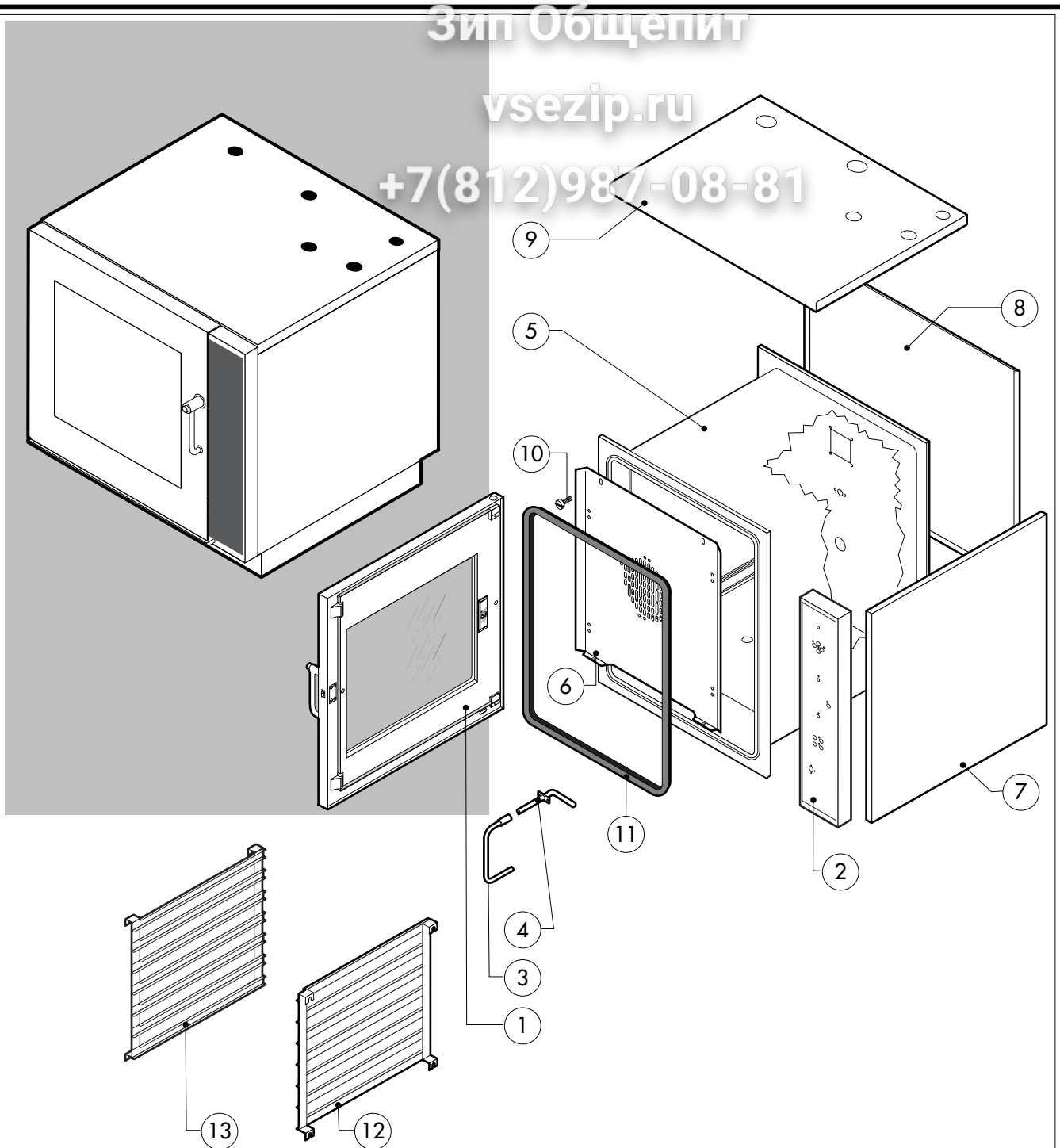


Зип Общежит

vsezip.ru

+7(812)987-08-81



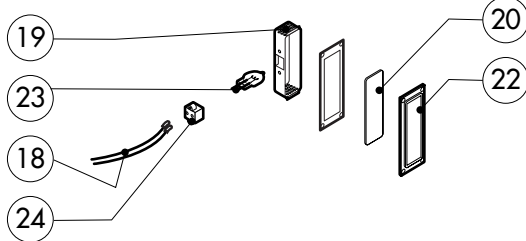
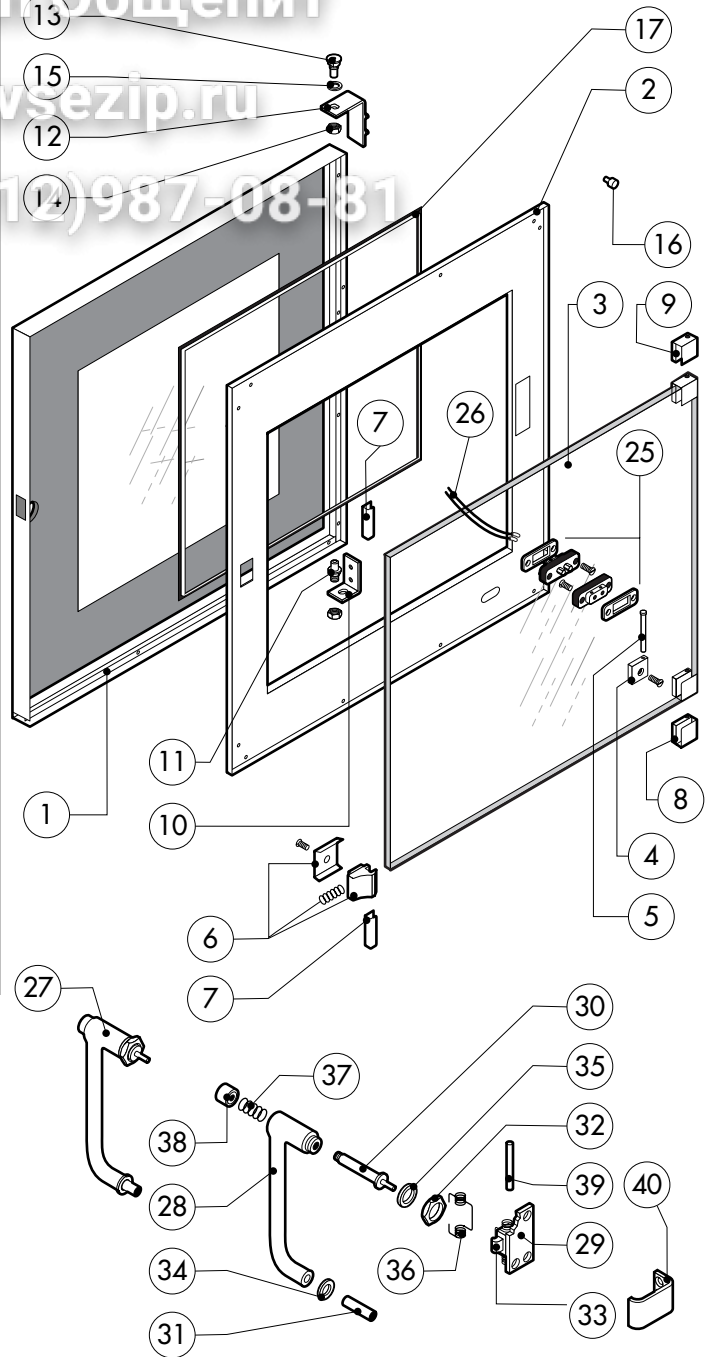
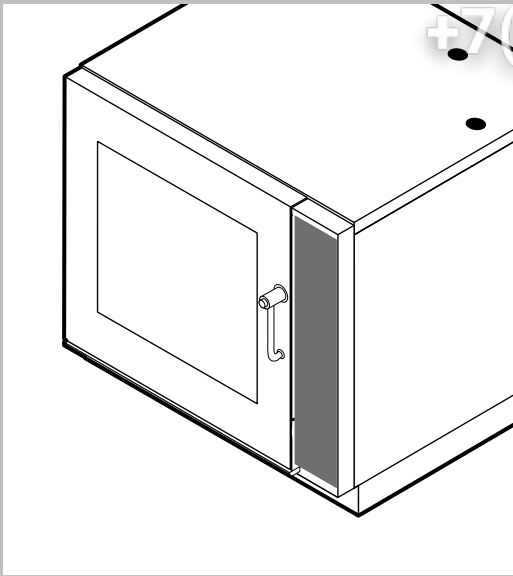
POS.	KODEX	ANZAHL	BESCHREIBUNG
1	R18100040	1	TUER KOMPLETT
2	R18210860	1	BEDIENBLENDE
3	R11200650	1	SPRITZROHRVERLAUNGERUNG
4	R11202270	1	SPRITZROHRVERKOPPELUNG
5	R18210830	1	GARRAUM KOMPLETT
6	R18404240	1	LUFTLEITBLECH KOMPLETT
7	R18404330	2	RECHTE LINKE SEITENWAND
8	R18404320	1	RUECKENWAND
9	R18418930	1	DECKEL
10	R58006400	4	SCHRAUBE F. LUFTLEITBLECH
11	R70044230	1	DICHTUNG DER FRONTSEITE
12	R18201830	1	REGHTE AUFLAGESCHIENE
13	R18201840	1	LINKE AUFLAGESCHIENE

POS.	KODEX	ANZAHL	BESCHREIBUNG

Зип-Общепит

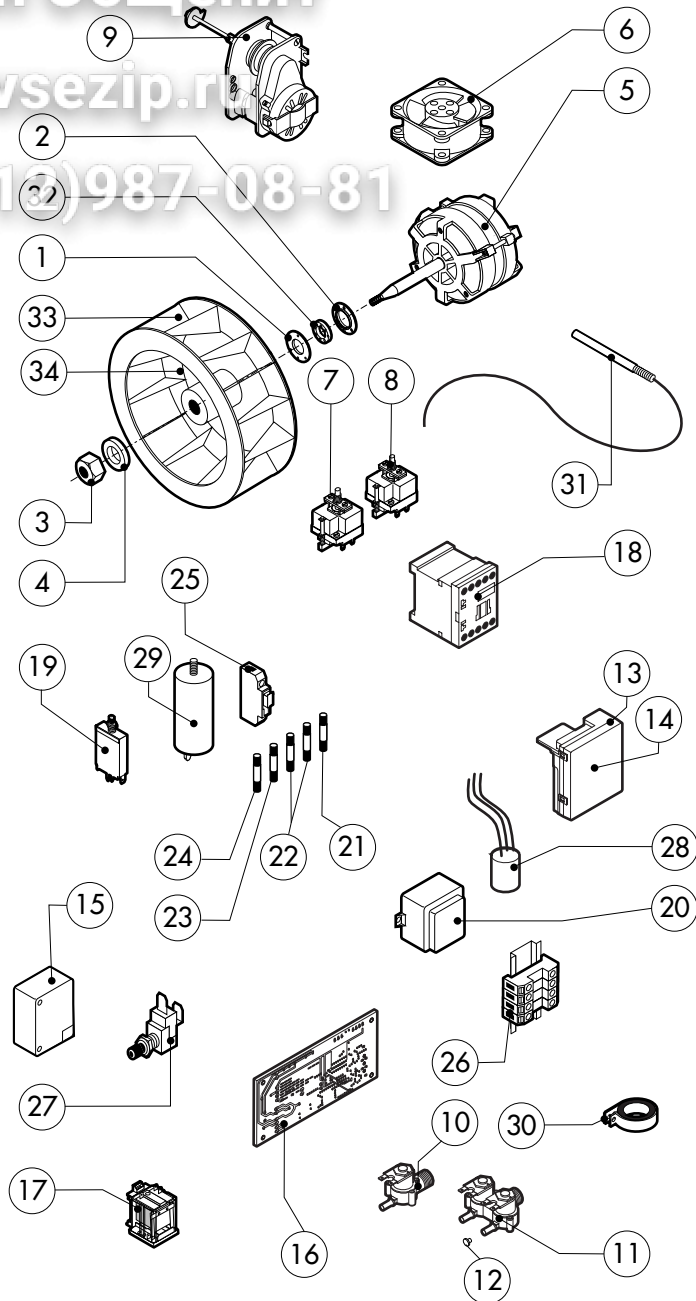
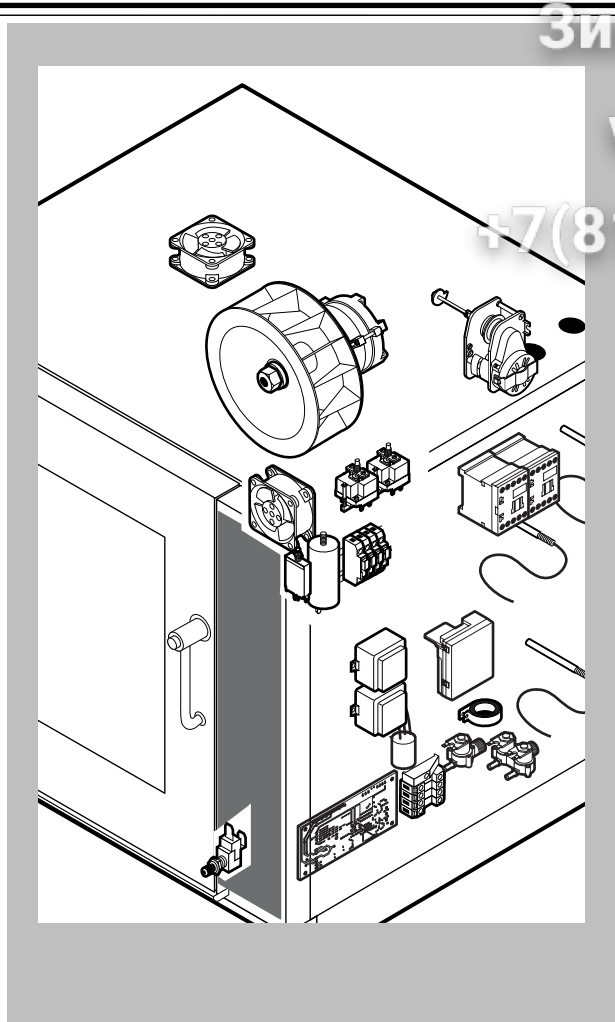
vsezip.ru

+7(812)987-08-81



POS.	KODEX	ANZAHL	BESCHREIBUNG
1	R18202060	1	TUER
2	R18202010	1	INNENTUERE
3	R71201500	1	INNERES TÜRGLAS
4	R58001760	2	SCHARNIER F. INNENSCHIEBE
5	R58001770	2	SCHARNIERBOLZEN F. INNENSCHIEBE
6	R58001780	2	VERSCHLUSSSATZ F. INNENSCHIEBE
7	R11401340	2	OBERES "C" PROFIL
8	R18203910	1	SENKEN SIE UNTERSTÜTZUNGSGLAS
9	R18203920	1	OBERES UNTERSTÜTZUNGSGLAS
10	R18404500	1	UNTERES SCHARNIER
11	R58002520	1	SENKEN SIE SCHARNIERSTIFT
12	R11200560	1	OBERES SCHARNIER
13	R58002150	1	OBERES SCHARNIERSTIFT
14	R58004050	2	MUTTER F. OBERES SCHARNIERSTIFT
15	R10401710	1	UNTERLEGSCHIEBE F. OBERES SCHARNIER
16	R70050100	6	SILIKONANSCHLAG F. INNENSCHIEBE
17	R70044650	1	HARTGLASSDICHTUNG
18	R66110320	1	VERDRAHTUNG TURBELEUCHTUNG
19	R11401440	1	LAMPENKALOTTE
20	R71500150	1	LAMPLENGLAS
21	R70044200	1	LAMPENDICHTUNG

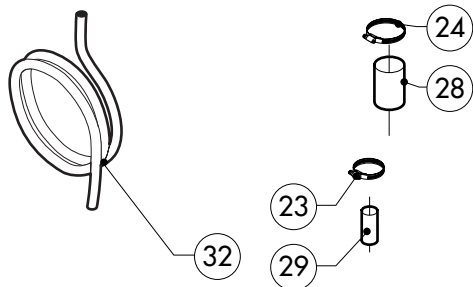
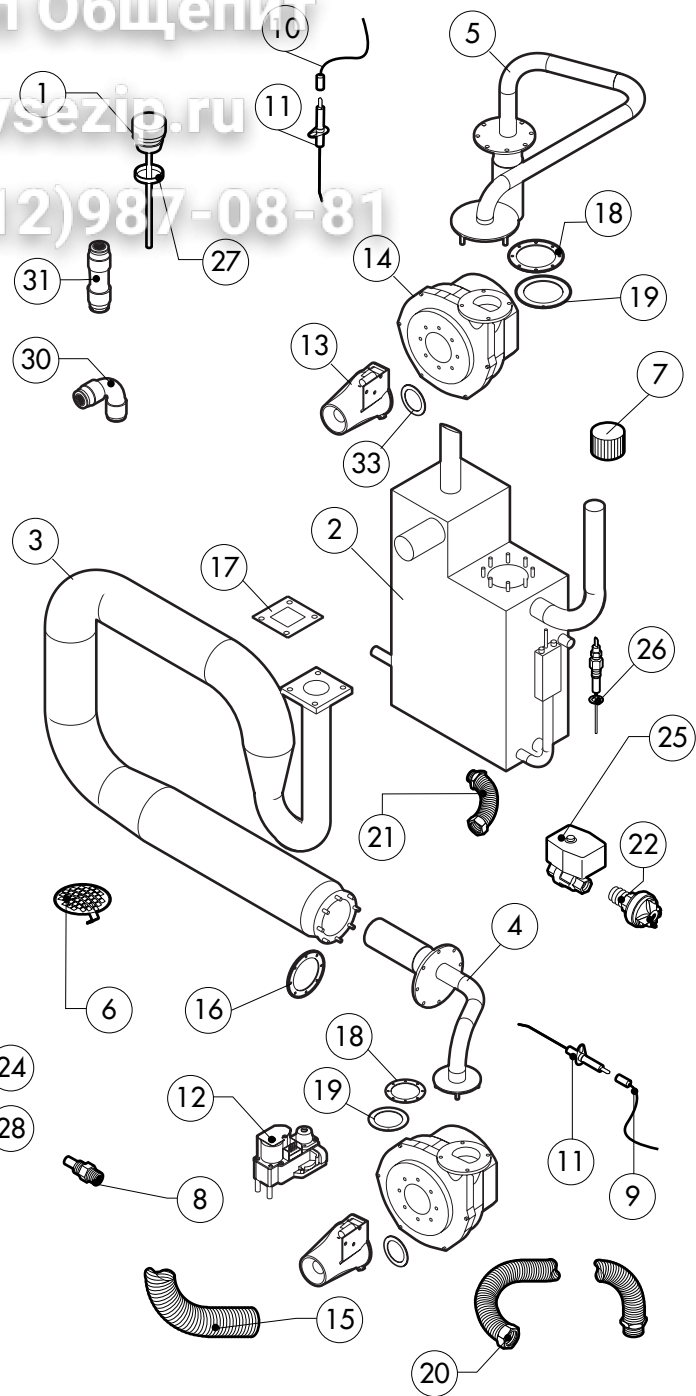
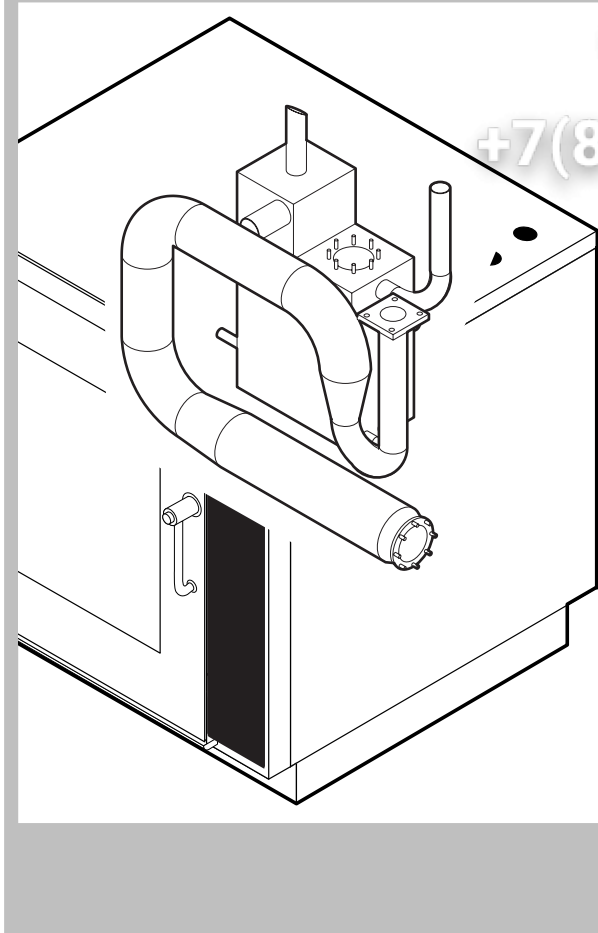
POS.	KODEX	ANZAHL	BESCHREIBUNG
22	R11401450	1	FLANSH F.LAMPENVERGLASUNG
23	R65270020	1	LAMPE 20W 12V G4
24	R65270450	1	LAMPENHALTERUNG
25	R65260750	1	LICHTKONTAKTSCHALTER
26	R66110300	1	VERDRAHTUNG LICHTKONTAKT
27	R69015000	1	TUERGRIFF KOMPLETT
28	R09200230	1	TUERGRIFF
29	R10100110	1	FLANSCH
30	R58003240	1	STAB F. TUEGRIFFKNOPF
31	R58004270	1	DISTANZROHR F. TUEGRIFF
32	R58004830	1	BEFESTIGUNGSRING M18x1
33	R58005050	1	SCHLIESSNASE
34	R58005340	1	UNTERE ISOLIERSCHEIBE F. TUEGRIFF
35	R58005350	1	OBERE ISOLIERSCHEIBE F. TUEGRIFF
36	R61620012	1	FEDER F. SCHLIESSNASE
37	R61620041	1	FEDER F. GRIFFKNOPF
38	R69031190	1	TUEGRIFFKNOPF
39	R58002160	1	ZAPPEN F. SCHLIESSNASE AM TUEGRIFF
40	R18202020	1	HAKEN F. SCHLIESSNASE



POS.	KODEX	ANZAHL	BESCHREIBUNG
1	R58003860	1	FLANSCH F. MOTORDICHTUNG
2	R58003870	1	GEGENFLANSCH F. MOTORDICHTUNG
3	R58004020	1	VENTILATORMUTTER M10 SX
4	R61400052	1	UNTERLEGSCHIBE Ø 21/10.5
5	*R65040421	1	MOTOR KW 025 2P 220-240V
6	R65060050	2	ABKÜHLUNGSMOTOR Ø 120
7	R65070350	1	SICHERHEITS-THERMOSTAT
8	R65070081	1	SICHERHEITS-THERMOSTAT BOILER
9	R65095000	1	DAMPFABLASS-STELLMOTOR
10	R65110200	1	MAGNETVENTIL 220V 50HZ
11	R65110210	1	MAGNETVENTIL 220V 50HZ
12	R65110500	1	DURCHFLUSSMONDERER 10L/STD.
13	R63060140	2	ZUENDBOX BIS ZUR Nm5207
14	R63060160	2	ZUENDBOX VON Nm0108
15	R65180270	2	ZÜNDTRANSFORMATOR VON Nm0108
16	R63130050	2	PLATINE GEBLASEREGLUNG F. GASBRENNER
17	R65170100	2	RELAIS 240V AC 16A 62.82300308
18	*R65140700	2	SCHUETZ DIL M9-01 4KW-20A
19	*R65160320	1	MOTORSCHUTZSCHALTER T12-211S-2A
20	R65180420	2	TRANSFORMATOR 20VA
21	R65200200	1	SCHMELZSICHERUNG 2A

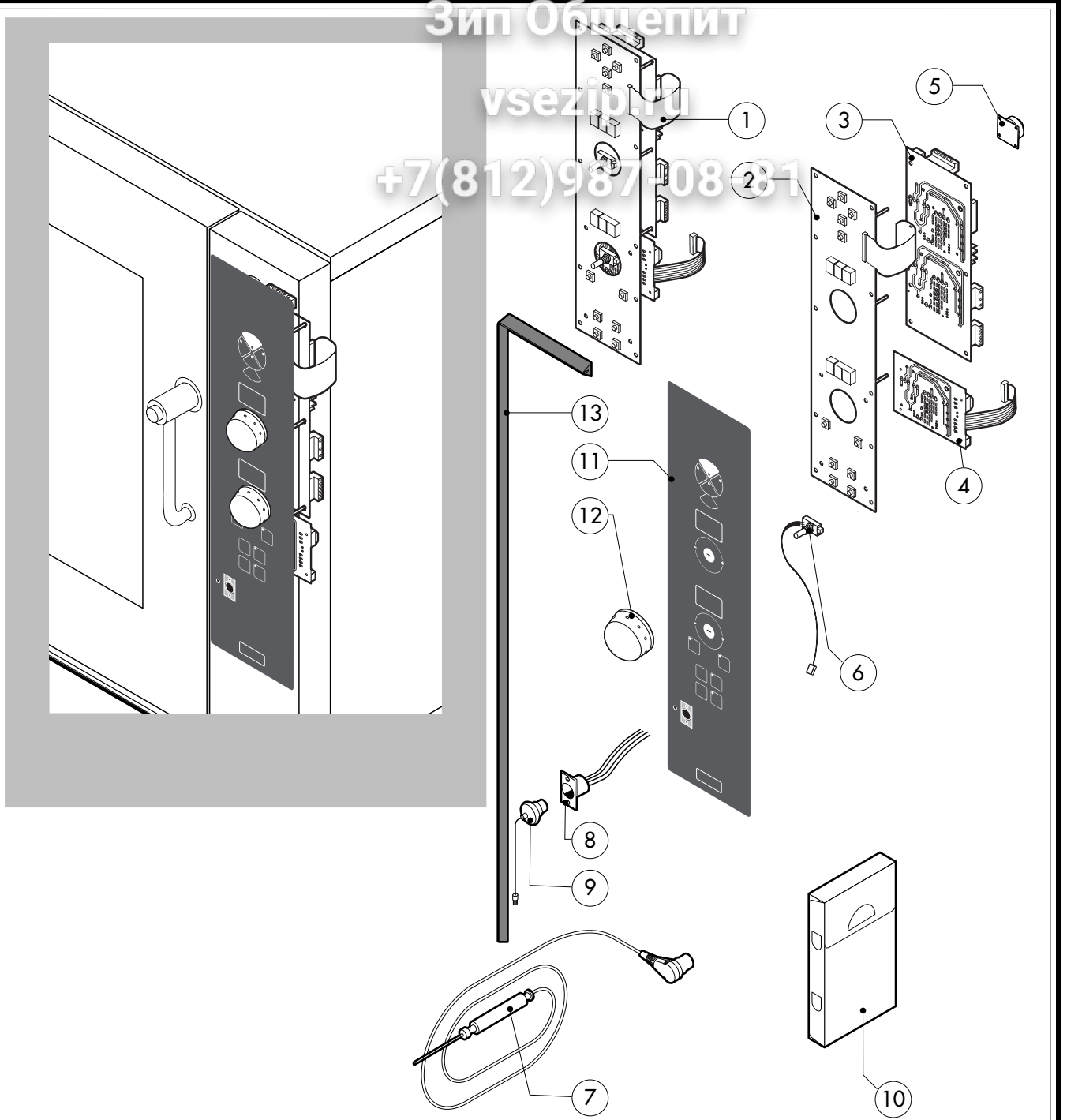
POS.	KODEX	ANZAHL	BESCHREIBUNG
22	R65200160	2	SCHMELZSICHERUNG 1A
23	R65200320	1	SCHMELZSICHERUNG 0.200A (T)
24	R65200086	1	SCHMELZSICHERUNG 0.125A (T)
25	R65210020	5	SICHERUNGSHALTER
26	R65220220	1	KLEMMLEISTE
27	R65260540	1	TUERSCHALTER
28	*R65280230	1	STOERSCHUTZFILTER
29	*R65190180	1	KONDENSATOR 10 µF
30	*R65280490	1	FERRIT FT35
31	R65325000	3	FUEHLER PT100
32	R70020040	1	MOTORDICHTUNG
33	*R75400400	1	LUEFTERRAD Ø 220x78/12 50HZ P.D.
34	R75400420	1	LUEFTERRAD Ø 220x78/8 60HZ P.D.

*DIESES BAUTEIL WIRD VERAENDERT BEI ANDEREN SPANNUNGEN ALS DIE STANDARDAUSFUEHRUNG (AC 230V 50HZ)



POS.	KODEX	ANZAHL	BESCHREIBUNG
1	R10100140	1	ABZUGSSTUTZEN KOMPLETT
2	R18100210	1	DAMPFERZEUGER KOMPLETT
3	R18210790	1	WÄRMETAUSCHER KOMPLETT MIT ZUBEHÖR
4	R18211051	1	GARRAUMBRENNER
5	R14214341	1	BOILERBRENNER
6	R10201700	1	ABFLUSSFILTER
7	R69150110	1	SCHRAUBVERSCHLUSS 1"1/4 F
8	R58006130	1	DUESE F. WRASENNIEDERSCHLAGESEINR. Ø 1
9	R66605820	1	ZUENDKABEL/FLAMMENEÜBERWACHUNGSKABEL
10	R66605800	1	ZUENDKABEL/FLAMMENEÜBERWACHUNGSKABEL
11	R63050130	6	ZUENDKERZE
12	R63020170	2	GAS VENTIL
13	R63120020	2	VENTURIROHR
14	R65060360	2	GEBLASEF.GASBRENNER
15	R77700056	2 MT	LUFTANSAUGRUHR D.50
16	R63140070	3	DICHTUNG BRENNER/WARMETAUSCHER
17	R63140010	2	DICHTUNG WARMETAUSCHER/BOILER
18	R63140050	4	DICHTUNG GEBLASE/GASBRENNER
19	R11430360	2	BLLENDE D.13

POS.	KODEX	ANZAHL	BESCHREIBUNG
20	R62180082	2	FLEXROHR GASZULAUF
21	R62180022	1	BOILER-ENTLEERUNGSFLEXROHR
22	R63070010	1	DRUCKSCHALTER PG 901.61
23	R61630011	2	VERZINKTE SCHELLEN 12-22/9
24	R61630021	2	VERZINKTE SCHELLEN 30-45/9
25	R65110560	1	BOILERABLAUFVENTIL
26	R65320010	2	WASSERSSTANDSFUEHLER
27	R70060020	1	DICHTUNG DES ABZUGS
28	R70060010	1	MUFFE Ø 30
29	R70060080	1	MUFFE Ø 13
30	R62090478	5	MITTELVERBINDUNGSTUICK D.10 - WINKEL
31	R62090458	1	MITTELVERBINDUNGSTUICK D.10 GERADE
32	R70070050	1	WASSERFLEXROHRLEITUNG PE D.10MMX7(3MT)
33	R58004170	2	BLLENDE



POS.	KODEX	ANZAHL	BESCHREIBUNG
1	R65302160	1	TASTATURPLATINE "P"
2	R65302180	1	TASTATURPLATINE "P"
3	R65302190	1	HAUPTPLATINE "P"
4	R65301480	1	EXPANSIONSPLATINE "P"
5	R65301440	1	PLATINENSUMMER
6	R65301450	2	ENCODER F. PLATINE
7	R65321120	1	KERNTEMPERATURFUEHLER
8	R65320920	1	STECKDOSE F. KERNTEMPERATURFUEHLER
9	R65321020	1	ABDECKUNG F. STECKDOSE
10	R86020420	1	TASCHE F. KERNTEMPERATURFUEHLER
11	-	1	BEDIENUNGSFOLIE "P"
12	R69030270	2	DREHKNOPF
13	R70044250	1	DICHTUNG DER BEDIENUNGSBLENDE

POS.	KODEX	ANZAHL	BESCHREIBUNG