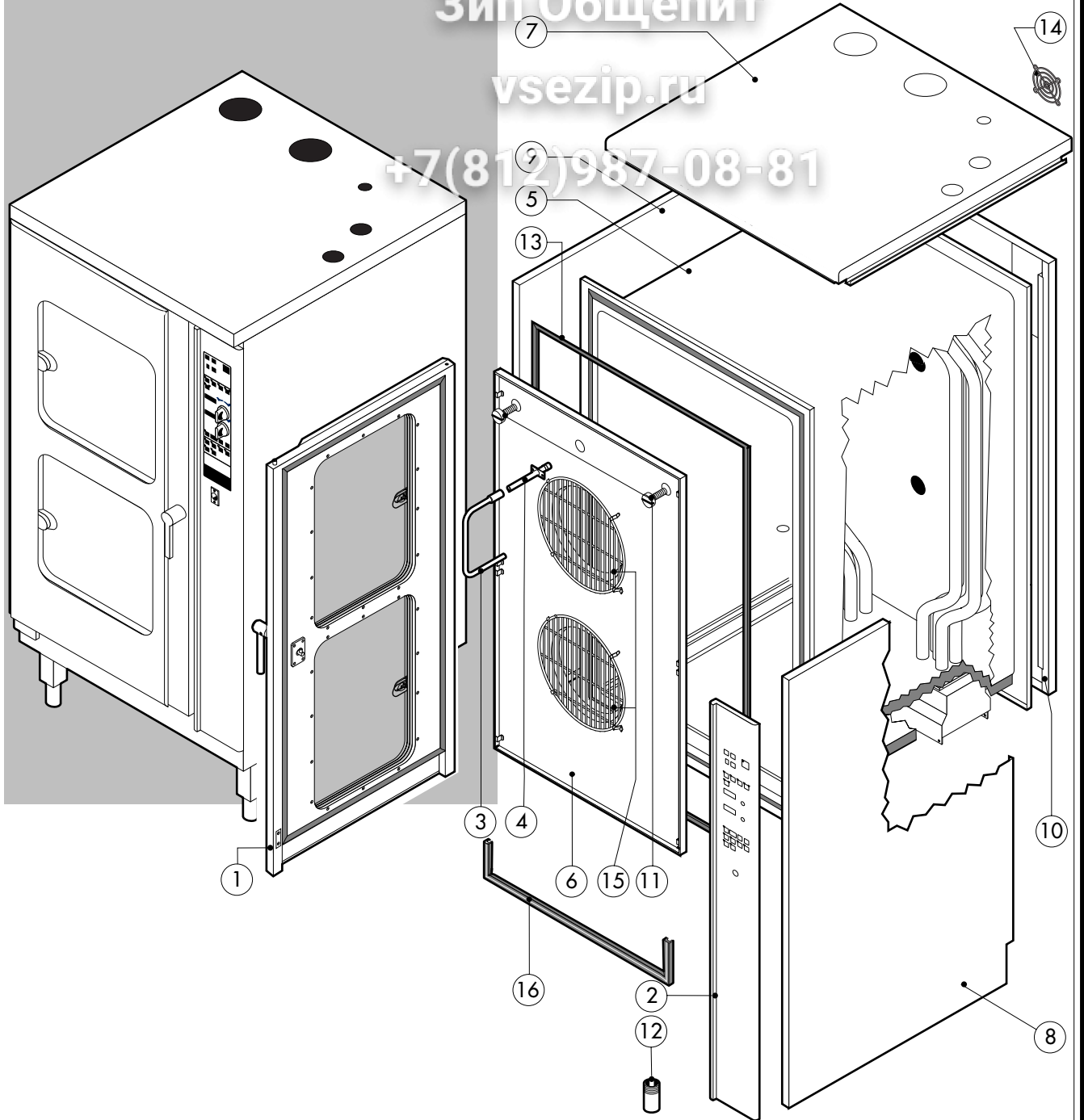


Зип Общепит

vsezip.ru

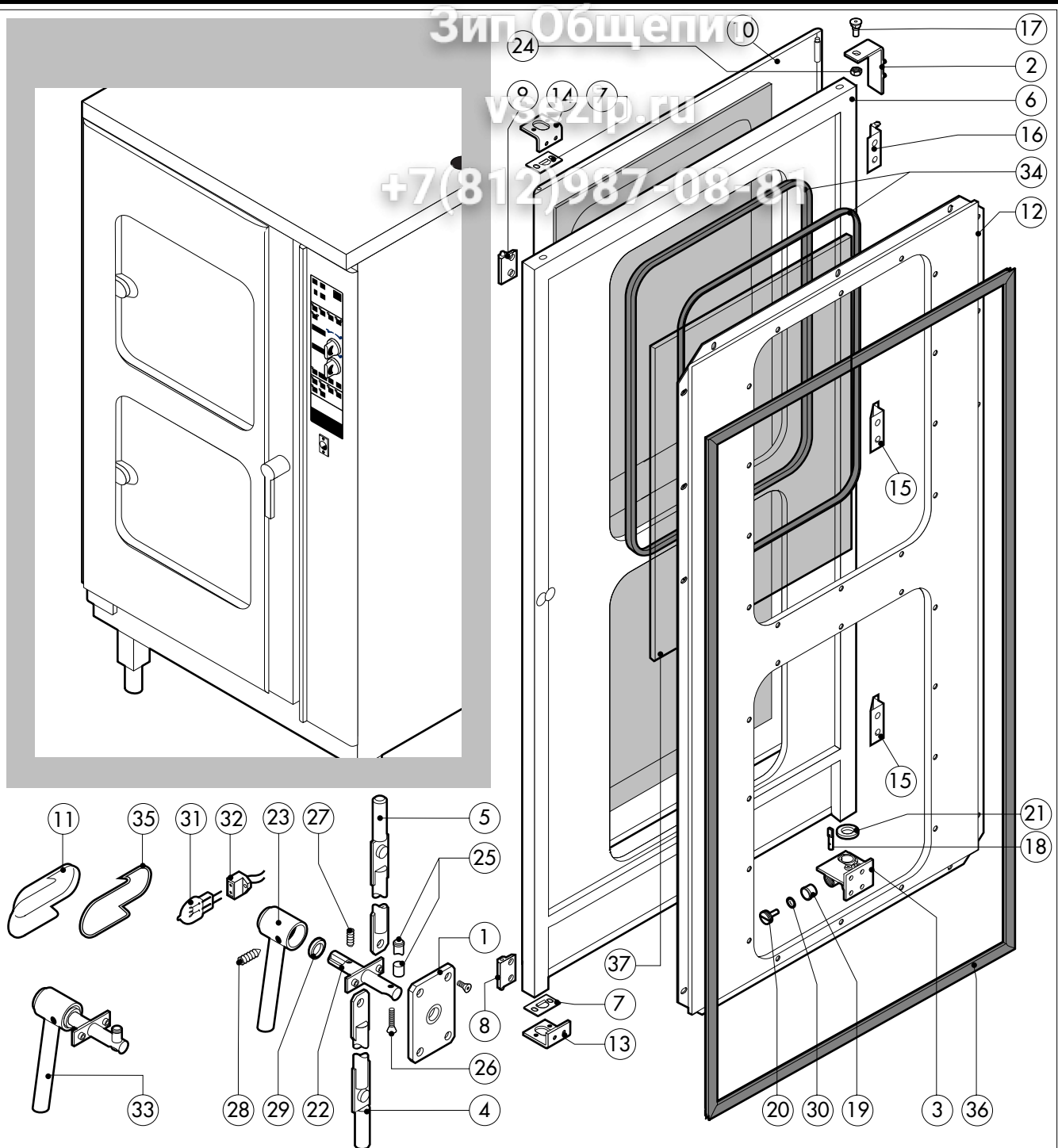
+7(812)987-08-81

01.6.40.1.68.021.6.1.50.403 DONADINI s.r.l.



POS.	KODEX	ANZAHL	BESCHREIBUNG
1	R10104300	1	TUER KOMPLETT
2	R10205150	1	BEDIENBLLENDE
3	R10206480	1	SPRITZROHRVERLAUNGERUNG
4	R10206540	1	SPRITZROHRVERKOPPELUNG
5	R10207171	1	GARRAUM KOMPLETT
6	R10207281	1	LUFTLEITBLECH KOMPLETT
7	R10213570	1	DECKEL
8	R10221910	1	RECHTE SEITENWAND
9	R10221920	1	LINKE SEITENWAND
10	R10221930	1	RUECKENWAND
11	R58003100	2	SCHRAUBE F. LUFTLEITBLECH
12	R69070070	4	FUSS 1"1/4x120
13	R70043280	1	DICHTUNG DER FRONTSEITE
14	R75300020	2	VENTILATORSCHUTZGITTER Ø 120
15	R75300060	2	VENTILATORSCHUTZGITTER Ø 270
16	R70041150	1	TRANSPORTWAGEN-ANSCHLAGSDICHTUNG

POS.	KODEX	ANZAHL	BESCHREIBUNG



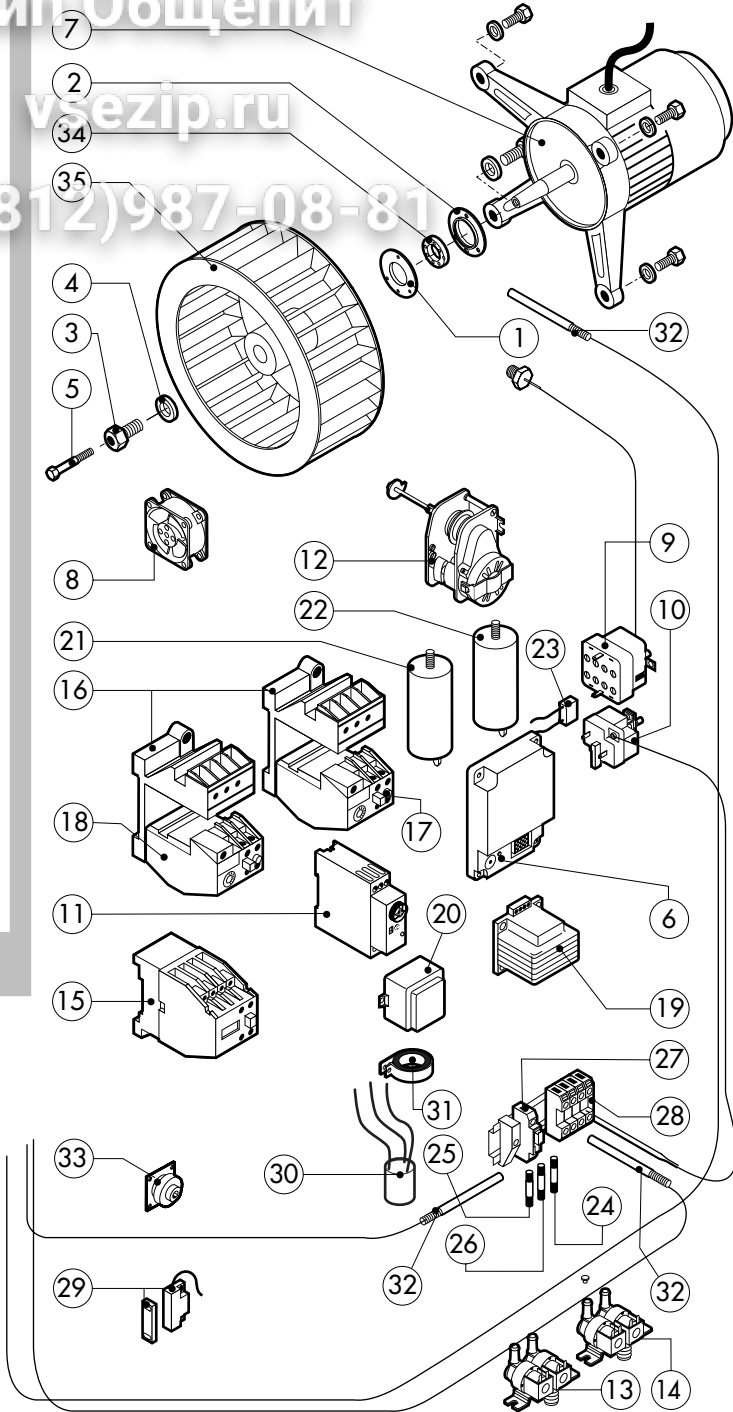
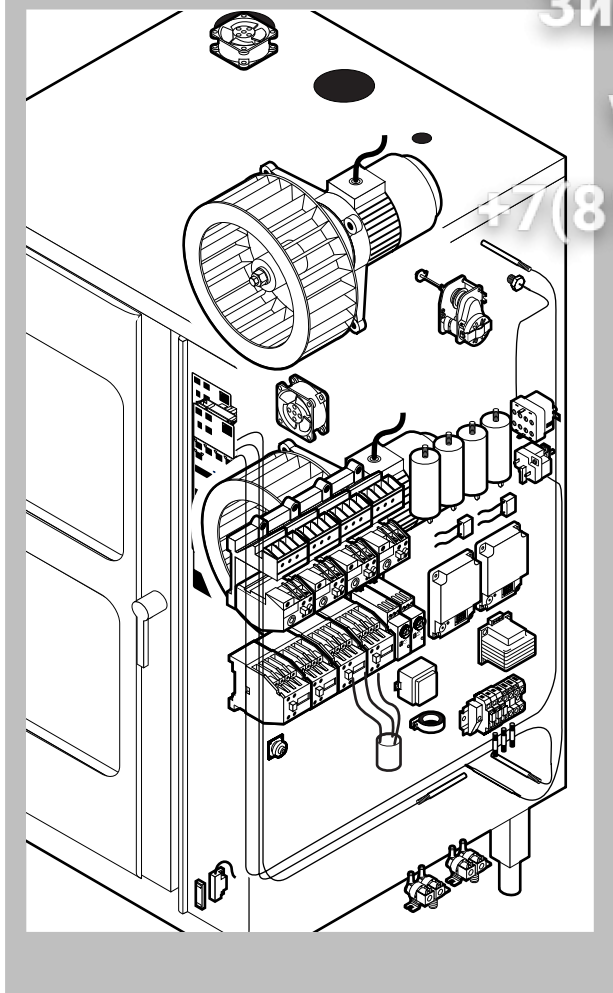
POS.	KODEX	ANZAHL	BESCHREIBUNG
1	R03200970	1	FLANSCH
2	R10201290	1	OBERES SCHARNIER
3	R10201330	1	UNTERES SCHARNIER MIT ARRETIERUNG
4	R10202950	1	VERSCHLUSSTANGE
5	R10202960	1	VERSCHLUSSTANGE
6	R10208900	1	TUER
7	R10207680	2	PLATTE Z. EINFUEHRUNG DRUCKSTAEBE
8	R10208290	1	UNTERE EINFUEHRUNG F. TUERVERKLEIDUNG
9	R10208300	1	OBERE EINFUEHRUNG F. TUERVERKLEIDUNG
10	R10208340	1	TUERVERKLEIDUNG
11	R10400150	2	LAMPENABDECKUNG
12	R10458750	1	INNENTUERE
13	R10411350	1	UNTERE PLATTE F. DRUECKSTAEBE
14	R10411360	1	OBERE PLATTE F. DRUECKSTAEBE
15	R10456040	2	UNTERES SCHARNIER F. TUERVERKLEIDUNG
16	R10456050	1	OBERES SCHARNIER F. TUERVERKLEIDUNG
17	R58002150	1	OBERES SCHARNIERSTIFT
18	R58002540	1	KEIL F. TUERSTIFT
19	R58002550	1	GLEITSTUECK F. TUERARRETIERUNG

POS.	KODEX	ANZAHL	BESCHREIBUNG
20	R58002560	1	DRUCKSCHRAUBE F. UNTERERS TUERSCHARNIER
21	R58002570	1	UNTERLEGSCHIBE Ø 30/15x3
22	R58003180	1	SCHLISSNASE AM TUERGRIF
23	R58003450	1	TUERGRIF
24	R58004050	1	MUTTER F. OBERES SCHARNIERSTIFT
25	R58004781	1	HAKEN F. TUERGRIF
26	R61040272	1	SCHRAUBE F. TUERGRIFHAKEN
27	R61090052	1	SENKKOPFSCHRAUBE M6x16
28	R61100262	1	SENKKOPFSCHRAUBE M8x20
29	R61420021	1	ELASTISCHE UNTERLEGSCHIBE
30	R61620091	16	TELLERFEDER Ø 14/6.4
31	R65270020	2	LAMPE 20W 12V G4
32	R65270400	2	LAMPENHALTERUNG
33	R69015050	1	TUERGRIF KOMPLETT
34	R70040200	4	HARTGLASSDICHTUNG
35	R70040800	2	LAMPENDICHTUNG
36	R70042150	1	TUERDICHTUNG
37	R71030120	2	HARTGLAS

Зип-Общепит

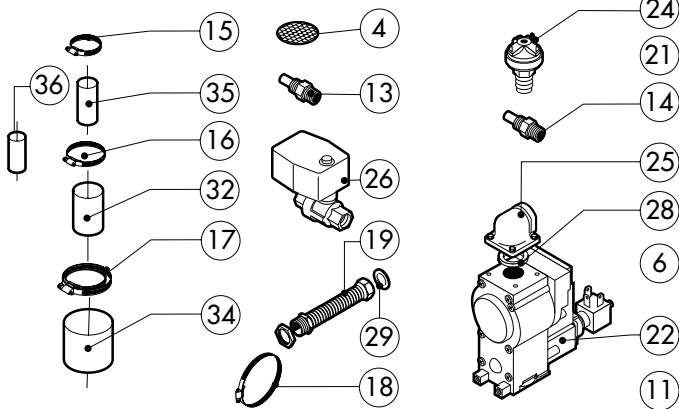
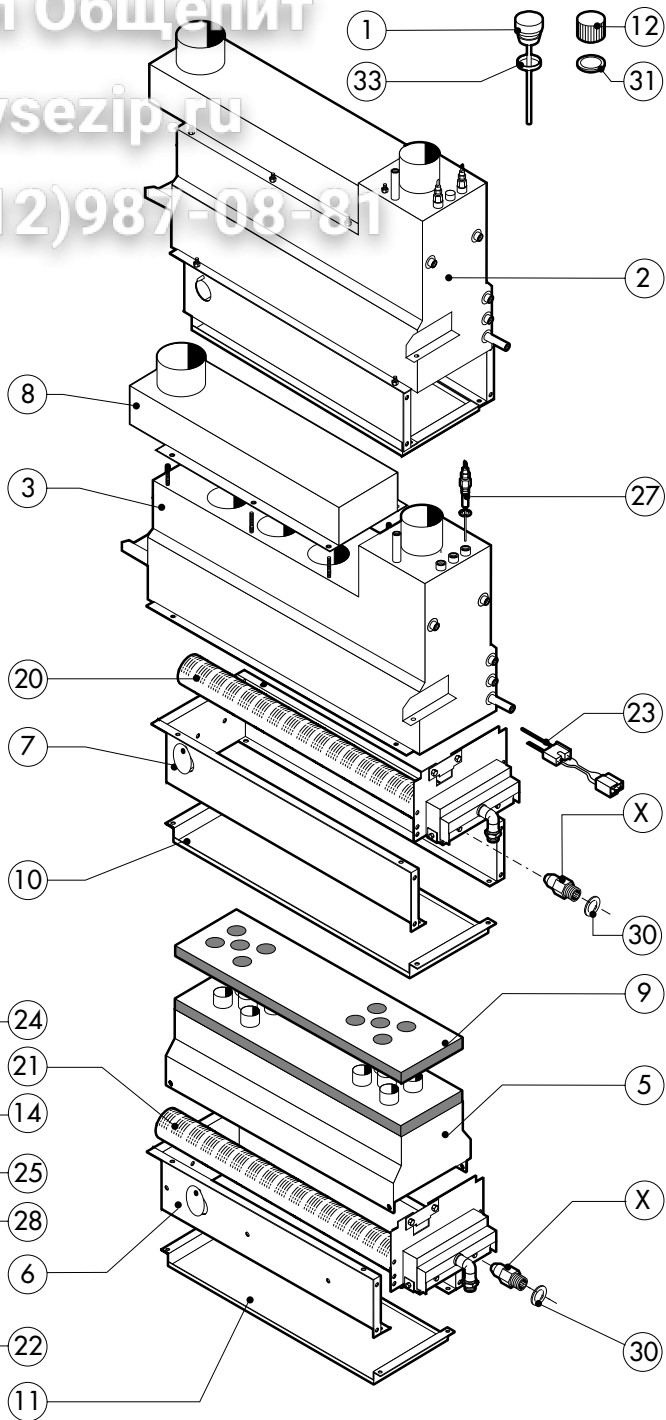
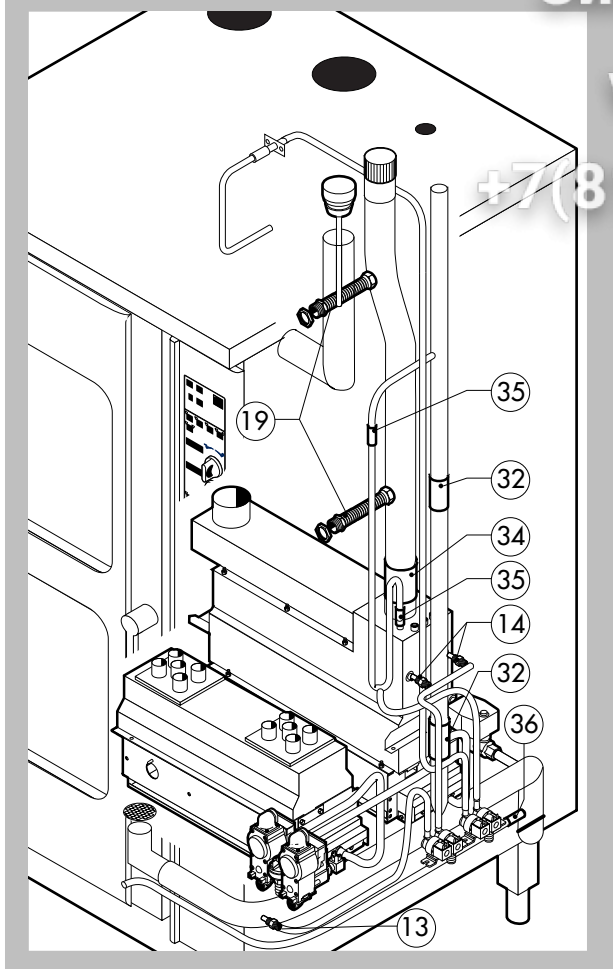
vsezip.ru

+7(812)987-08-81



POS.	KODEX	ANZAHL	BESCHREIBUNG
1	R58003840	2	FLANSCH F. MOTORDICHTUNG
2	R58003850	2	GEGENFLANSCH F. MOTORDICHTUNG
3	R58004000	2	VENTILATORSCHRAUBE M1 2x1.5 SX
4	R58004010	2	UNTERLEGSCHIBE Ø 30/12.5
5	R61020562	2	VENTILATORSCHRAUBE TE A2 M6x55
6	R63060080	2	ZUENDBOX WR 50A72-214
7	R65040031	2	MOTOR HP 1/0.3
8	R65060050	2	ABKÜHLUNGSMOTOR Ø 120
9	R65070070	1	SICHERHEITS-THERMOSTAT
10	R65070080	1	SICHERHEITS-THERMOSTAT BOILER
11	R65090450	2	ZEITSCHALTUHR F. ZUENDVERZÖGERUNG
12	R65095000	1	DAMPFBLASS-STELLMOTOR
13	R65110040	1	MAGNETVENTIL 220V 50HZ
14	R65115000	1	MAGNETVENTIL 220V 50HZ MIT DRUCKMINDERER
15	R65140150	4	SCHUTZ 3TF4011-OAUO 240V
16	R65160050	4	HALTER DES ÜBERSTROMAUSLOSERS 3UX1418
17	R65160120	2	MOTORSCHUTZSCHALTER 3UA5000-1C 1.6-2.5A
18	R65160130	2	MOTORSCHUTZSCHALTER 3UA5000-1F 3.2-5A
19	R65180430	1	TRANSFORMATOR 40VA

POS.	KODEX	ANZAHL	BESCHREIBUNG
20	R65180650	1	TRANSFORMATOR 23VA
21	R65190030	2	KONDENSATOR 16 µF
22	R65190090	2	KONDENSATOR 12.5 µF
23	R65190200	2	STOERSCHUTZFILTER
24	R65200200	1	SCHMELZSICHERUNG 2A
25	R65200320	1	SCHMELZSICHERUNG 0.2A (T)
26	R65200350	1	SCHMELZSICHERUNG 0.4A (T)
27	R65210020	3	SICHERUNGSHALTER
28	R65220220	1	KLEMMLEISTE
29	R65265100	1	TUERSCHALTER
30	R65280210	1	STOERSCHUTZFILTER
31	R65280450	1	FERRIT
32	R65325000	3	FUEHLER PT100
33	R65330040	1	SUMMER
34	R70020050	2	MOTORDICHTUNG
35	R75400290	2	LUEFERRAD Ø 300x120/20 50HZ P.D.



POS.	KODEX	ANZAHL	BESCHREIBUNG
1	R10100140	1	ABZUGSSTUTZEN KOMPLETT
2	R10102160	1	DAMPFERZEUGER KOMPLETT
3	R10201000	1	DAMPFERZEUGER
4	R10201710	1	ABFLUSSFILTER
5	R10202410	1	BRENNKAMMER
6	R10202530	1	HALTERUNG F. GARRAUMBRENNER
7	R10202600	1	HALTERUNG F. DAMPFERZEUGER
8	R10211860	1	DAMPFERZEUGERABGASROHR
9	R10406250	1	ISOLIERPLATTE F. GARRAUM-BRENNKAMMER
10	R10409400	1	UNTERE BRENNERSCHUTZPLATTE F.DAMPFERZ.
11	R10411650	1	UNTERE BRENNERSCHUTZPLATTE F. GARRAUM
12	R58005680	1	SCHRAUBVERSCHLUSS 1"1/4 F
13	R58006080	1	DUESE F. WRASENNIEDERSCHLAGSEINR. Ø 2
14	R58006110	2	DAMPFERZEUGER-SPUELDUESE
15	R61630011	12	VERZINKTE SCHELLEN 12-22/9
16	R61630021	2	VERZINKTE SCHELLEN 30-45/9
17	R61630031	2	VERZINKTE SCHELLEN 40-60/9
18	R61630071	4	VERZINKTE SCHELLEN 110-130/9
19	R62180022	2	FLEXROHR KOMPLETT Ø 20x3/4"

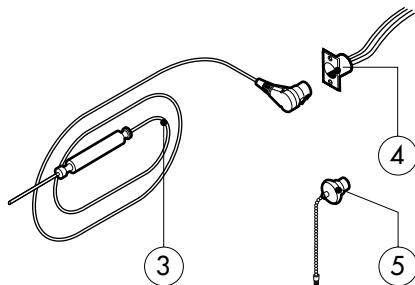
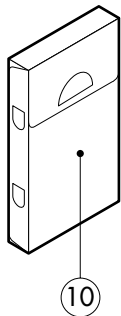
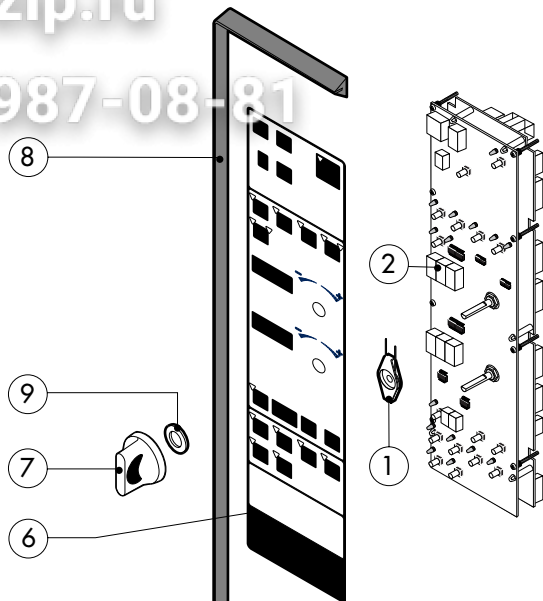
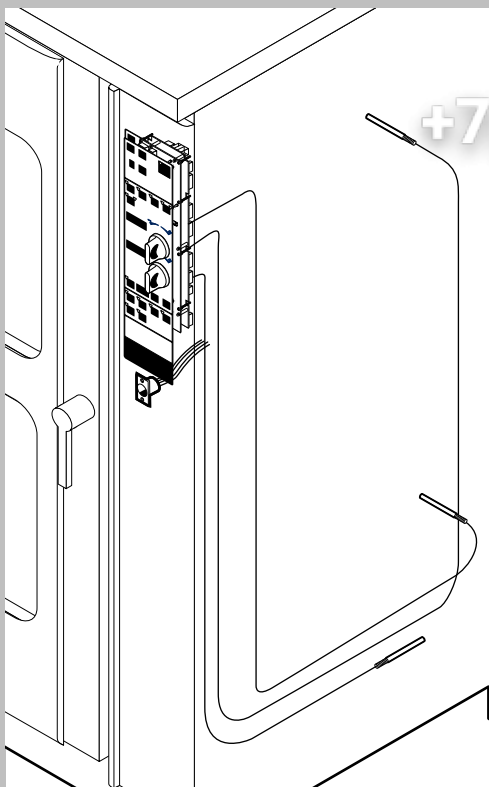
POS.	KODEX	ANZAHL	BESCHREIBUNG
20	R63016100	1	DAMPFERZEUGERBRENNER KOMPLETT
21	R63016110	1	GARRAUMBRENNER KOMPLETT
22	R63020010	2	GAS VENTIL VR4605
23	R63050040	2	GLUEHKERZE/FLAMMENUEBERW. WR 768G213
24	R63070010	1	DRUCKSCHALTER PG 901.61
25	R63080020	4	FLANSCH MIT BOGEN
26	R65110540	1	BOILERABLAUFVENTIL
27	R65320010	2	WASSERSSTANDSFUEHLER
28	R70010070	4	RING
29	R70030050	2	DICHTUNG Ø 16x24 3/4"
30	R70030090	4	DUESENDICHTUNG
31	R70050040	1	DICHTUNG DES BOILERSTUTZENS
32	R70060010	2	MUFFE Ø 30
33	R70060020	1	DICHTUNG DES ABZUGS
34	R70060040	1	MUFFE Ø 50
35	R70060060	2	MUFFE Ø 15
36	R70060080	1	MUFFE Ø 13
X		2	DUESEN (Siehe betriebsanleitung)
X		2	DUESEN (Siehe betriebsanleitung)

Зип Общепит

vsezip.ru

+7(812)987-08-81

01.6.40.168.0220.260303.DONADINI.srl



POS.	KODEX	ANZAHL	BESCHREIBUNG
1	R10205120	2	FEDER F. DREHKNOFF
2	R65300820	1	TASTATURPLATINE
3	R65320900	1	KERNTEMPERATURFUEHLER
4	R65320920	1	STECKDOSE F. KERNTEMPERATURFUEHLER
5	R65321020	1	ABDECKUNG F. STECKDOSE
6	R67010660	1	BEDIENUNGSFOLIE LAINOX
7	R69030150	2	DREHKNOFF
8	R70040850	1	DICHUNG DER BEDIENUNGSBLENDE
9	R70050020	4	DICHUNG DES BEDIENUNGSKNEBELS
10	R86020420	1	TASCHE F. KERNTEMPERATURFUEHLER

POS.	KODEX	ANZAHL	BESCHREIBUNG