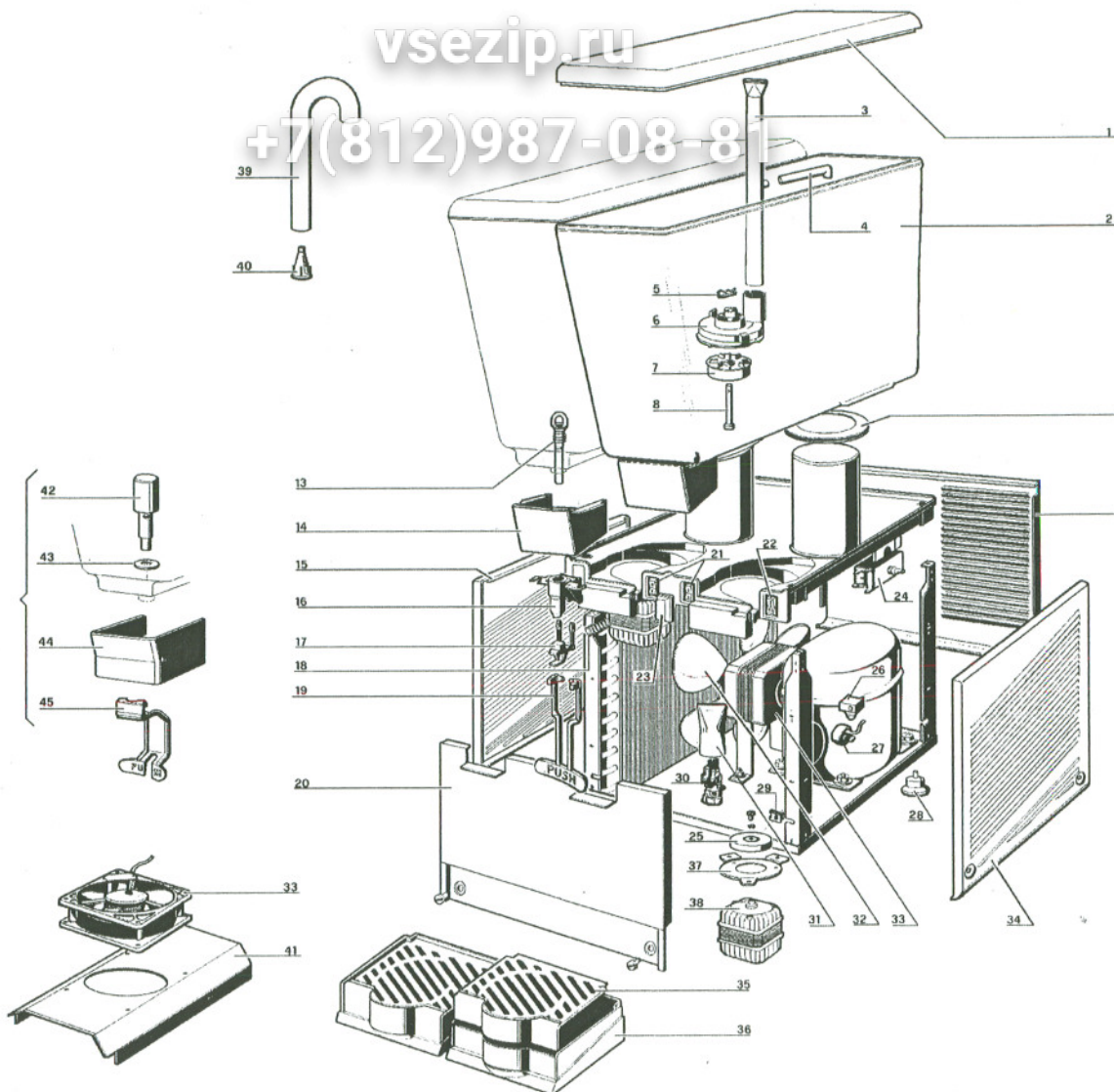


vsezip.ru

+7(812)987-08-81

BS

SCHEMA ELETTRICO: vedere AB
 WIRING DIAGRAM: see AB
 SCHEMA ELECTRIQUE: voir AB
 SCHALTSCHHEMA: siehe AB
 ESQUEMA ELECTRICO: ver AB



○○○	230-240V 50Hz	115V 60Hz	220V 60Hz
33 BS 21	33800-06900	33800-06901	33800-06900
33 BS 22	33800-00400	33800-00401	33800-00400
33 BS 23	33800-00400	33800-00401	33800-00400
33 BS 24	33800-06503	33800-06501	33800-06503
33 BS 11	33800-06600	33800-06601	33800-06600
33 BS 12	33800-06400	33800-06401	33800-06403
33 BS 13	33800-06400	33800-06401	33800-06403
33 BS 14	33800-06506	33800-06401	33800-06406
38 BS 2...	22800-04705	22800-04706	22800-04708
38 BS 1...	22800-04705	22800-04706	22800-04708

□□□	BS 11 / 21	BS 12 / 22	BS 13 / 23	BS 14 / 24
11	22800-06860	22800-00060	22800-06160	22800-07960
20	22800-06960	22800-00160	22800-07760	22800-07860

◆◆◆	230-240V 50Hz	115V 60Hz	220V 60Hz
33 BS 21	33800-05400	33800-05404	33800-05404
33 BS 22	33800-05400	33800-05404	33800-05404
33 BS 23	33800-05400	33800-05404	33800-05404
33 BS 24	33800-05400	33800-05404	33800-05404
33 BS 11	33800-05400	33800-05404	33800-05404
33 BS 12	33800-05400	33800-05404	33800-05404
33 BS 13	33800-05400	33800-05404	33800-05404
33 BS 14	33800-05400	33800-05404	33800-05404

- 1 22800-00703 Coperchio contenit. 20 lt.
- 1 22800-20600 Coperchio contenit. 11 lt.
- 2 22800-01600 Contenitore 20 lt.
- 2 22800-12600 Contenitore 11 lt.
- 3 22800-01300 Tubo mandata conten. 20 lt.
- 3 22800-21500 Tubo mandata conten. 11 lt.

- 20 lt bowl cover
- 11 lt bowl cover
- 20 lt bowl
- 11 lt bowl
- Spray tube for 20 lt bowl
- Spray tube for 11 lt bowl

- Couvercle réservoir 20 lt
- Couvercle réservoir 11 lt
- Réservoir 20 lt
- Réservoir 11 lt
- Tube p. pompe réservoir 20 lt
- Tube p. pompe réservoir 11 lt

- Behälterdeckel 20 lt
- Behälterdeckel 11 lt
- Behälter 20 lt
- Behälter 11 lt
- Sprüdelrohr f. Beh. 20 lt
- Sprüdelrohr f. Beh. 11 lt

- Tapa contenedor 20 lt
- Tapa contenedor 11 lt
- Contenedor 20 lt
- Contenedor 11 lt
- Tubo de flujo conten. 20 lt
- Tubo de flujo conten. 11 lt

Zip Общепит

4	22800-01200	Tubo a "L"	"L" shaped tube	Tube à "L"	L-Förmigerohr	Tubo a "L"
5	22800-03100	Molla ritegno albero pompa	Pump impeller retaining pin	Goupille arbre de la pompe	Pumpenwellensperffeder	Clavije de fijación eje bomba
6	22800-02900	Corpo pompa	Pump impeller	Corps de la pompe	Pumpe	Cuerpo bomba
7	◆◆◆	Girante pompa	Pump impeller pivot	Turbine de la pompe	Pumpenrad	Turbina bomba
8	22800-03000	Albero per girante pompa	Pump impeller	Arbre de la turbine de la pompe	Pumpenradwelle	Eje turbina bomba
9	21214-00000	Guarnizione contenitore	Pump gasket	Joint du réservoir	Behälterdichtung	Junta contenedor
11	□□□	Pannello posteriore	Back panel	Panneau arrière	Rückwand	Panel posterior
13	21703-00000	Gommino rubinetto	Pinch tube	Tuyau du robinet	Ausgabeventilrohr	Goma de grifo
14	22800-04460	Coprirubinetto	Faucet cover	Couvercle robinet	Ventilkappe	Cubre grifo
15	22800-00360	Pannello laterale sinistro	Left side panel	Panneau latéral gauche	Seitenwand, links	Panel lateral izquierdo
16	22800-02401	Corpo rubinetto	Faucet body	Corps du robinet	Ventilkörper	Cuerpo grifo
17	22800-02501	Forcella per rubinetto	Faucet arm	Bras du robinet	Hebel	Palanca en forma de horquilla
18	22800-02600	Molla rubinetto	Faucet spring	Ressort du robinet	Ventilfeder	Muelle grifo
19	22800-02360	Leva comando rubinetto (nera)	Push handle (black)	Levier de débit (noir)	Zapfhebel (schwarz)	Palanca de mando grifo (nigra)
19	22800-02362	Leva comando rubinetto (verde)	Push handle (green)	Levier de débit (vert)	Zapfhebel (grün)	Palanca de mando grifo (verde)
20	□□□	Pannello lato rubinetto	Dispensing side panel	Panneau côté robinet	Front	Panel lado grifo
21	21125-00000	Interruttore	Switch	Interrupteur	Schalter	Interruptor
22	21989-00000	Interruttore 3 posizioni	3-position switch	Interrupteur 3 positions	Dreiwegeschalter	Interruptor 3 posiciones
23	22800-05100	Protezione interruttore	Switch cap	Capuchon interrupteur	Schalterabdeckung	Protección interruptor
24	21087-00001	Termostato BS11,BS21	BS11,BS21 thermostat	Thermostat BS11,BS21	Thermostat BS11,BS21	Termostato BS11,BS21
24	21087-00000	Termostato BS12/13/14, BS22/23/24	BS12/13/14, BS22/23/24 thermostat	Thermostat BS12/13/14, BS22/23/24	Thermostat BS12/13/14, BS22/23/24	Termostato BS12/13/14, BS22/23/24
25	33800-00803	Magnete motore	Motor magnet assembly	Aimant du moteur	Motorrad	Embrague magnetico
26	※※※	Relè	Relay	Relais	Start-Relais	Rele
27	※※※	Salvamotore	Overload protector	Protège moteur	Klixon	Guardamotor
28	22800-10000	Piedino	Rubber leg	Petit pied	Justierfüße	Pie nivelador
29	10554-45001	Clip	Clip	Clip	Klip	Clip
30	22800-05500	Passabloccacavo	Terminal block with cable clamp	Borne et fixation du câble	Anschlußklemme m. Kabeleinführung	Pasacable
31	22800-12700	Protezione passabloccacavo	Terminal block cover	Protection borne	Schutzkappe	Protección pasacable
32	21306-00000	Ventola BS 11	BS 11 fan	Hélice BS 11	Lüfterflügel BS 11	Aspas BS 11
32	21448-00000	Ventola BS 12	BS 12 fan	Hélice BS 12	Lüfterflügel BS 12	Aspas BS 12
32	21907-00000	Ventola BS 13	BS 13 fan	Hélice BS 13	Lüfterflügel BS 13	Aspas BS 13
32	21488-00000	Ventola BS 14, BS22, BS23, BS24	BS 14, BS22, BS23, BS24 fan	Hélice BS 14, BS22, BS23, BS24	Lüfterflügel BS 14, BS22, BS23, BS24	Aspas BS14, BS22, BS23, BS24
33	○○○	Motore ventilatore	Fan motor	Moteur ventilateur	Lüftermotor	Motor ventilador
34	22800-00260	Pannello laterale destro	Right side panel	Panneau latéral droit	Seitenwand, rechts	Panel lateral derecho
35	22800-00560	Griglia cassetto raccogliacqua	Drip tray cover	Couvercle tiroir égouttoir	Tropfgitter	Rejilla cajón
36	22800-00660	Cassetto raccogliacqua	Drip tray	Tiroir égouttoir	Tropfschale	Cajón recoge-gotas
37	22800-04800	Staffa supporto motore	Pump motor bracket	Support du moteur de la pompe	Motorhaltebügel	Placa soporte motor bomba
38	○○○	Motore pompa	Pump motor	Moteur de la pompe	Pumpenmotor	Motor bomba
39	22800-01400	Tubo antischiuma BS 2	BS 2 bent tube	Tube à arc BS 2	Gekrumtes Sprudelrohr BS 2	Tubo antiespuma BS 2
39	22800-23100	Tubo antischiuma BS 1	BS 1 bent tube	Tube à arc BS 1	Gekrumtes Sprudelrohr BS 1	Tubo antiespuma BS 1
40	22800-01500	Tappo riduttore	Flow reducer	Dispositif anti-mousse	Schraubremse-reduziervorrichtung	Reductor de flujo
41	22800-07001	Convogliatore BS 21	BS 21 air duct	Conduit de l'air BS 21	Lüfterhaube BS 21	Canalizador del aire BS 21
42	22800-21900	Pistone rubinetto	Faucet piston	Piston du robinet	Kolben für Hahn	Junta del grifo
43	10028-02500	Guarnizione rubinetto	Faucet gasket	Joint du robinet	Dichtung	Punta del grifo
44	22800-04461	Coprirubinetto	Faucet cover	Couvercle du robinet	Ventilkappe	Cubre grifo
45	22800-02363	Leva comando rubinetto	Push handle	Levier du robinet	Ausgabe	Placa de mando grifo

※※※

Ordinare con sigla riportata sul pezzo

○○○

Vedere tabella

□□□

Vedere tabella

◆◆◆

Vedere tabella

Please order what printed on piece

See table

See table

See table

Mentionner indicatif imprimé sur la pièce

Voir tableau

Voir tableau

Voir tableau

Diese Teile bitte anhand der aufgedruckten Nummern bestellen

Siehe Tabelle

Siehe Tabelle

Siehe Tabelle

Pedir com la identificación marcada en la pieza

Ver tabla

Ver tabla

Ver tabla