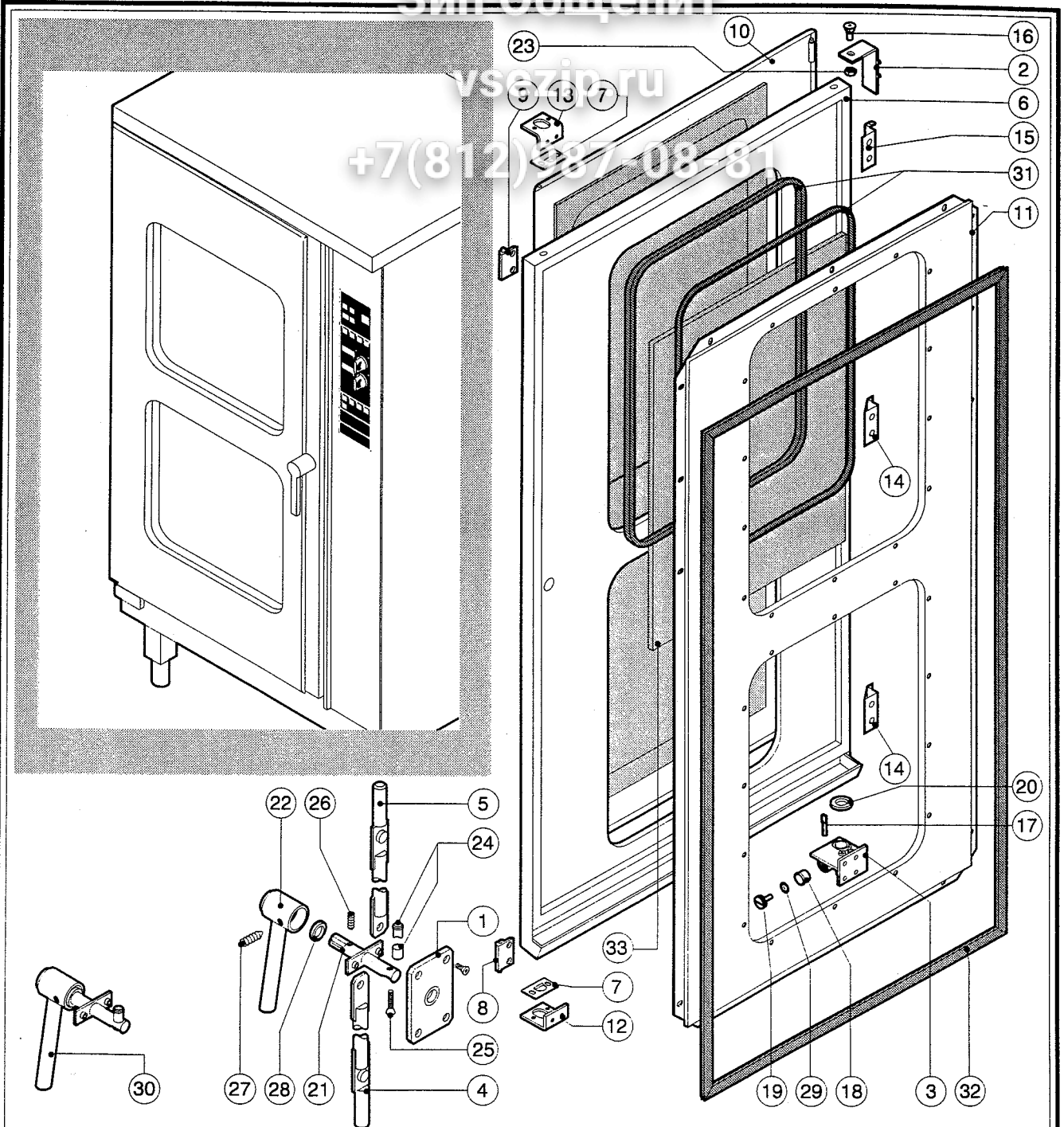


Зип Общепит

vsezip.ru

+7(812)987-08-81

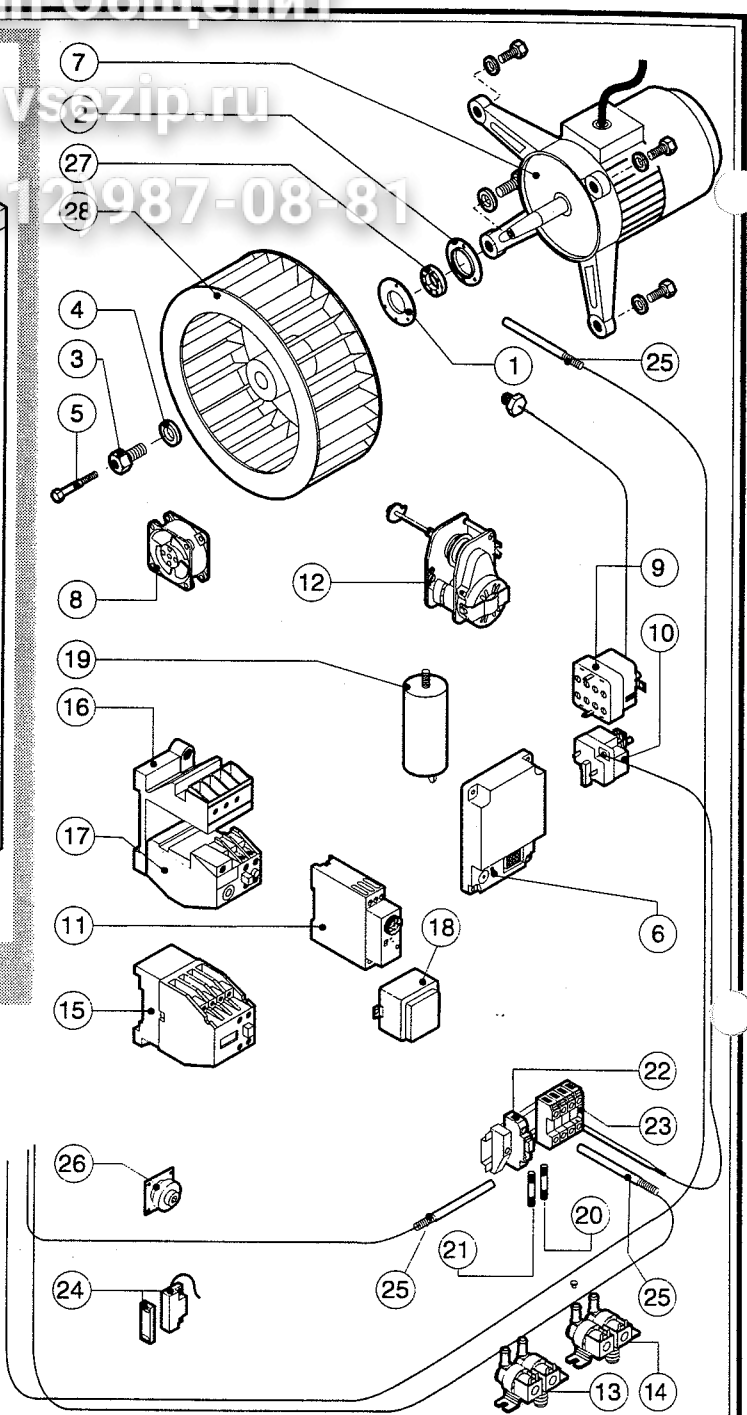
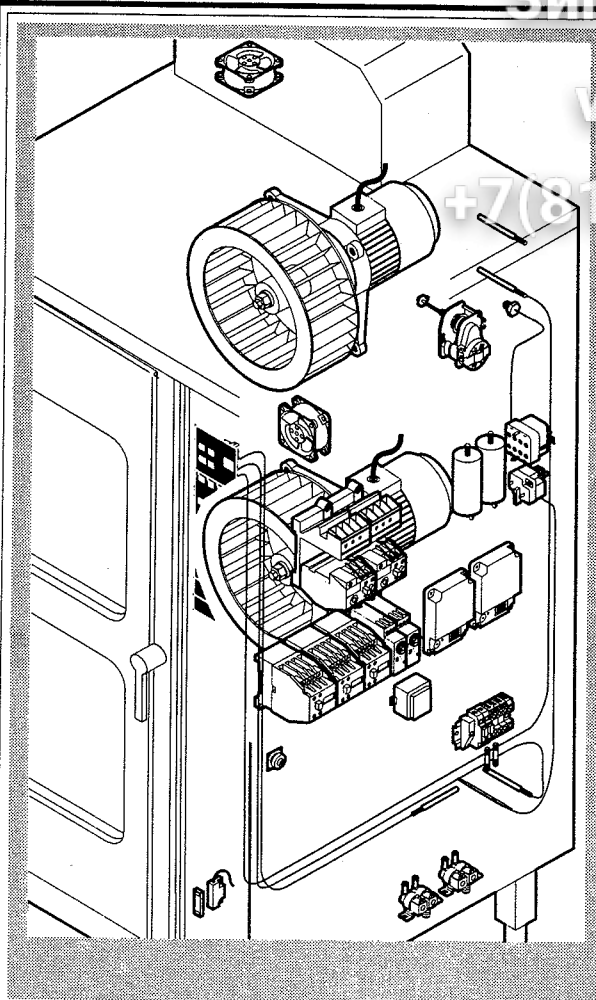
MG 120 D



POS.	KODEX	ANZAHL	BESCHREIBUNG
1	R03200970	1	FLANSCH
2	R10201290	1	OBERES SCHARNIER
3	R10201330	1	UNTERES SCHARNIER MIT ARRETIERUNG
4	R10202950	1	VERSCHLUSSTANGE
5	R10202960	1	VERSCHLUSSTANGE
6	R10207630	1	TUER
7	R10207680	2	PLATTE Z. EINFUEHRUNG DRUCKSTAEBE
8	R10208290	1	UNTERE EINFUEHRUNG F. TUERVERKLEIDUNG
9	R10208300	1	OBERE EINFUEHRUNG F. TUERVERKLEIDUNG
10	R10208340	1	TUERVERKLEIDUNG
11	R10410770	1	INNENTUERE
12	R10411350	1	UNTERE PLATTE F. DRUECKSTAEBE
13	R10411360	1	OBERE PLATTE F. DRUECKSTAEBE
14	R10456040	2	UNTERES SCHARNIER F. TUERVERKLEIDUNG
15	R10456050	1	OBERES SCHARNIER F. TUERVERKLEIDUNG
16	R58002150	1	OBERES SCHARNIERSTIFT
17	R58002540	1	KEIL F. TUERSTIFT
18	R58002550	1	GLEITSTUECK F. TUERARRETIERUNG
19	R58002560	1	DRUCKSCHRAUBE F. UNTERERS TUERSCHARNIER

POS.	KODEX	ANZAHL	BESCHREIBUNG
20	R58002570	1	UNTERLEGSCHIEBE Ø 30/15x3
21	R58003180	1	SCHLIESSNASE AM TUERGRIFF
22	R58003450	1	TUERGRIFF
23	R58004050	1	MUTTER F. OBERES SCHARNIERSTIFT
24	R58004781	1	HAKEN F. TUERGRIFF
25	R58006370	1	SCHRAUBE F. TUERGRIFFHAKEN
26	R61090052	1	SENKKOPFSCHRAUBE M6x16
27	R61100262	1	SENKKOPFSCHRAUBE M8x20
28	R61420021	1	ELASTISCHE UNTERLEGSCHIEBE
29	R61620091	16	TELLERFEDER Ø 14/6.4
30	R69015050	1	TUERGRIFF KOMPLETT
31	R70040200	4	HARTGLASSDICHTUNG
32	R70042040	1	TUERDICHTUNG
33	R71030120	2	HARTGLAS

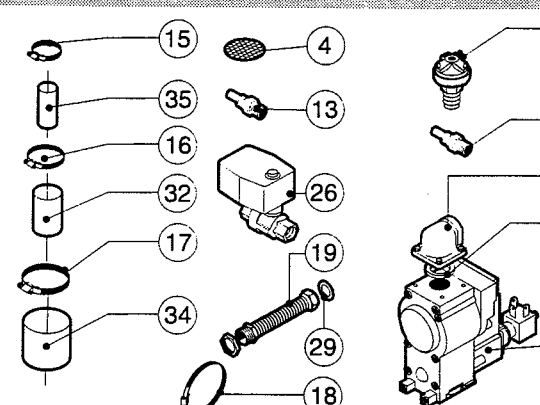
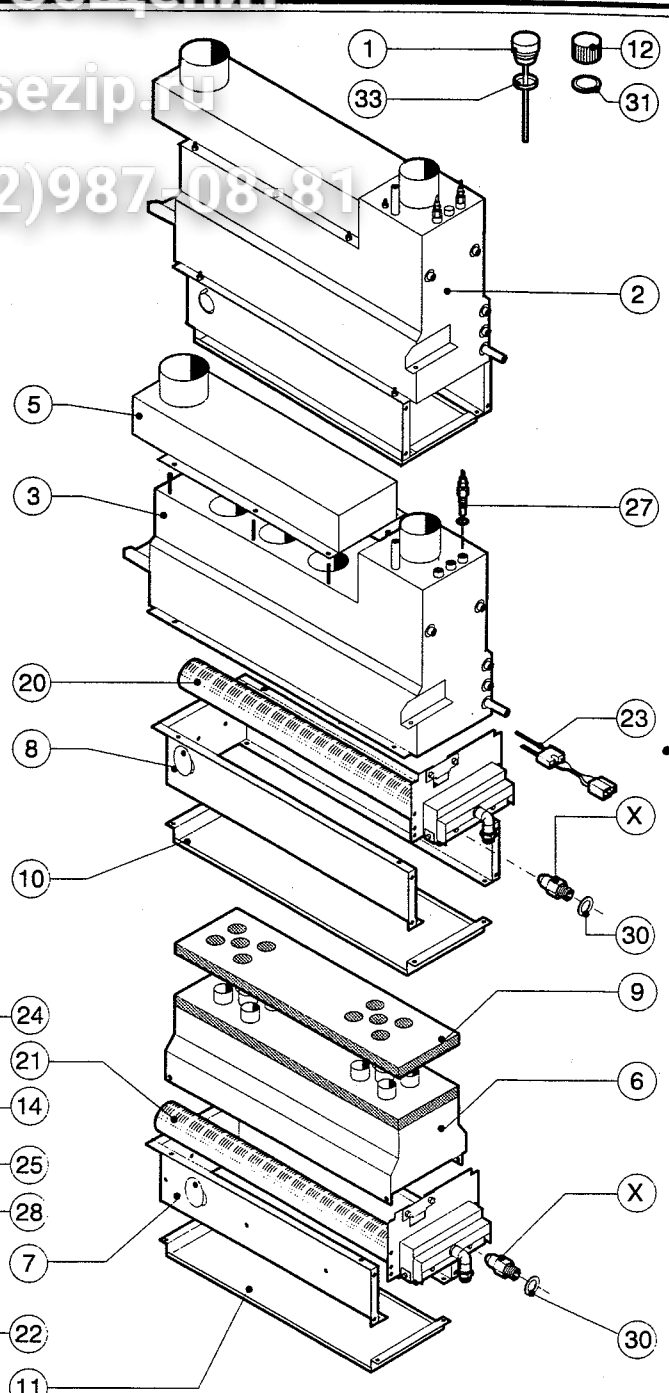
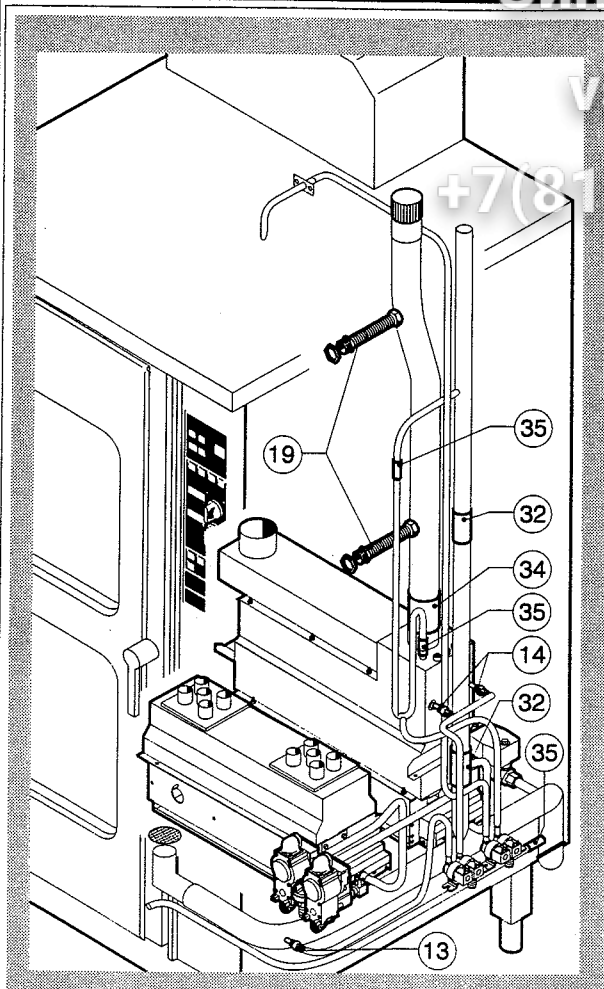
016 40 004 1 808 170897 DONADINI & C



POS.	KODEX	ANZAHL	BESCHREIBUNG
1	R58003840	2	FLANSCH F. MOTORDICHTUNG
2	R58003850	2	GEGENFLANSCH F. MOTORDICHTUNG
3	R58004000	2	VENTILATORSCHRAUBE M12x1.5 SX
4	R58004010	2	UNTERLEGSCHIBE Ø 30/12.5
5	R61020562	2	VENTILATORSCHRAUBE TE A2 M6x55
6	R63060080	2	ZUENDBOX WR 50A72-214
7	R65040041	2	MOTOR HP 1
8	R65060010	2	ABKULUNGSMOTOR Ø 80
9	R65070070	1	SICHERHEITS-THERMOSTAT
10	R65070080	1	SICHERHEITS-THERMOSTAT BOILER
11	R65090450	2	ZEITSCHALTUHR F. ZUENDVERZOEGERUNG
12	R65095000	1	DAMPFBLOSS-STELLMOTOR
13	R65110040	1	MAGNETVENTIL 220V 50HZ
14	R65115000	1	MAGNETVENTIL 220V 50HZ MIT DRUCKMINDERER
15	R65140150	3	SCHUETZ 3TF4011-OALJO 240V
16	R65160050	2	HALTER DES UBERSTROMAUSLOESERS 3UX1418
17	R65160130	2	MOTORSCHUTZSCHALTER 3UA5000-1F 3.2-5A
18	R65180650	1	TRANSFORMATOR 23VA
19	R65190030	2	KONDENSATOR 16 µF

POS.	KODEX	ANZAHL	BESCHREIBUNG
20	R65200200	1	SCHMELZSICHERUNG 2A
21	R65200320	1	SCHMELZSICHERUNG 0.2A (T)
22	R65210020	2	SICHERUNGSHALTER
23	R65220090	1	KLEMMLEISTE
24	R65265100	1	TUERSCHALTER
25	R65325000	3	FUEHLER PT100
26	R65330040	1	SUMMER
27	R70020050	2	MOTORDICHTUNG
28	R75400290	2	LUEFTERRAD Ø 300x120/20 50HZ P.D.

016 40 004 1809 180797 DONADINI & C



POS.	KODEX	ANZAHL	BESCHREIBUNG
1	R10100140	1	ABZUGSSTUTZEN KOMPLETT
2	R10102150	1	DAMPFERZEUGER KOMPLETT
3	R10201000	1	DAMPFERZEUGER
4	R10201710	1	ABFLUSSFILTER
5	R10202120	1	DAMPFERZEUGERABGASROHR
6	R10202410	1	BRENNKAMMER
7	R10202530	1	HALTERUNG F. GARRAUMBRENNER
8	R10202600	1	HALTERUNG F. DAMPFERZEUGER
9	R10406250	1	ISOLIERPLATTE F. GARRAUM-BRENNKAMMER
10	R10409400	1	UNTERE BRENNERSCHUTZPLATTE F.DAMPFERZ.
11	R10411650	1	UNTERE BRENNERSCHUTZPLATTE F. GARRAUM
12	R58005680	1	SCHRAUBVERSCHLUSS 1"1/4 F
13	R58006080	1	DUESE F. WRASENNIEDERSCHLAGSEINR. Ø 2
14	R58006110	2	DAMPFERZEUGER-SPUELDUESE
15	R61630011	12	VERZINKTE SCHELLEN 12-22/9
16	R61630021	2	VERZINKTE SCHELLEN 30-45/9
17	R61630031	2	VERZINKTE SCHELLEN 40-60/9
18	R61630041	4	VERZINKTE SCHELLEN 70-90/9
19	R62180022	2	FLEXROHR KOMPLETT Ø 20x3/4"

POS.	KODEX	ANZAHL	BESCHREIBUNG
20	R63016100	1	DAMPFERZEUGERBRENNER KOMPLETT
21	R63016110	1	GARRAUMBRENNER KOMPLETT
22	R63020010	2	GAS VENTIL VR4605
23	R63050040	2	GLUEHKERZE/FLAMMUEBERW. WR 768G213
24	R63070010	1	DRUCKSCHALTER PG 901.61
25	R63080020	4	FLANSCH MIT BOGEN
26	R65110540	1	BOILERABLAUFVENTIL
27	R65320010	2	WASSERSSTANDSFUEHLER
28	R70010070	4	RING
29	R70030050	2	DICHTUNG Ø 16x24 3/4"
30	R70030090	4	DUESENDICHTUNG
31	R70050040	1	DICHTUNG DES BOILERSTUTZENS
32	R70060010	2	MUFFE Ø 30
33	R70060020	1	DICHTUNG DES ABZUGS
34	R70060040	1	MUFFE Ø 50
35	R70060060	4	MUFFE Ø 15
X		2	DUESEN (Siehe betriebsanleitung)
X		2	DUESEN (Siehe betriebsanleitung)

