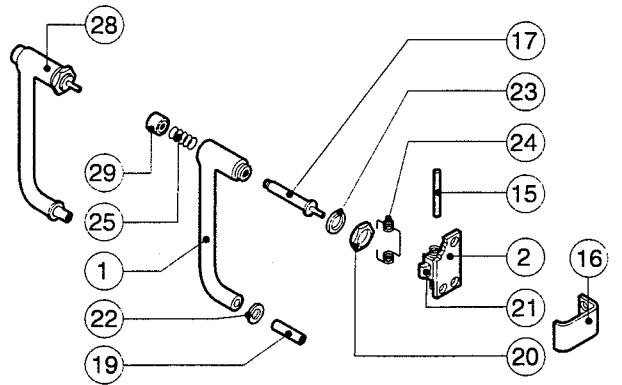
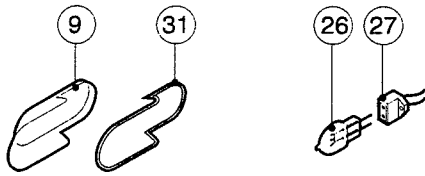
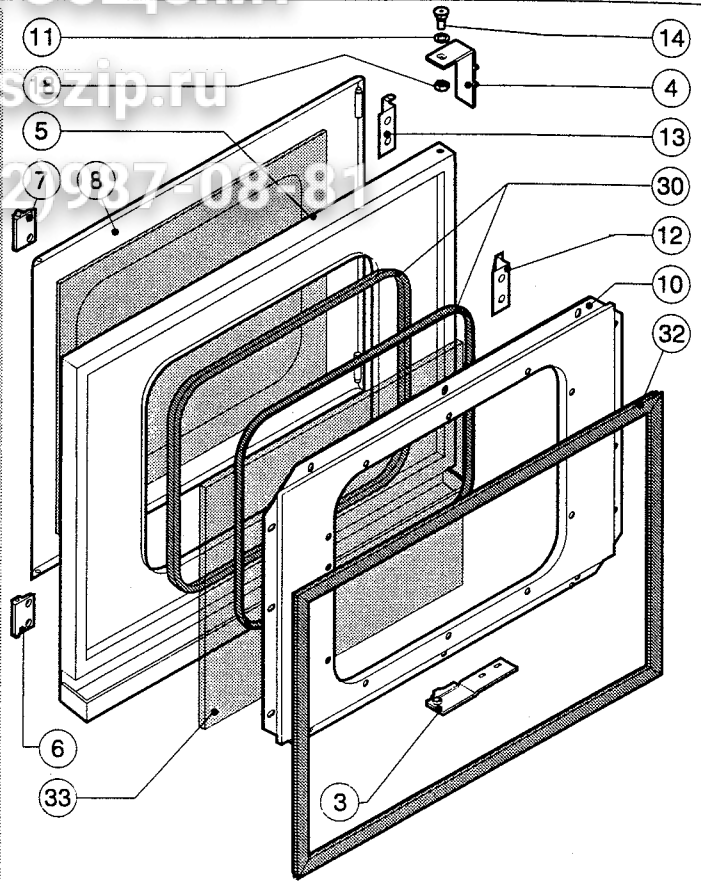
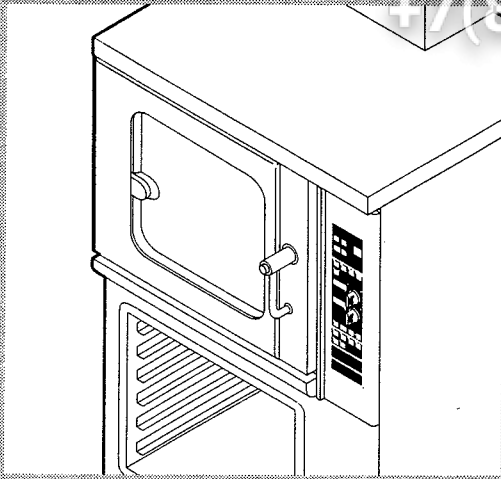


Зип Общепит

vsezip.ru

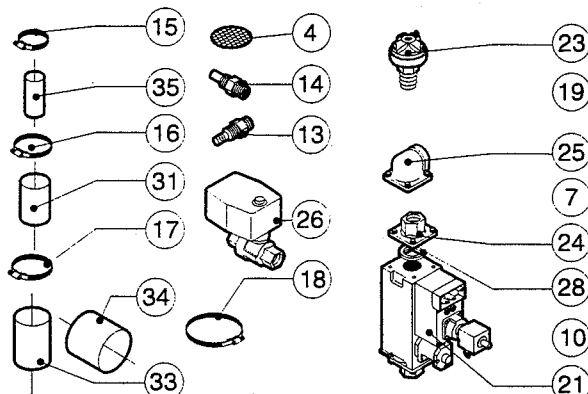
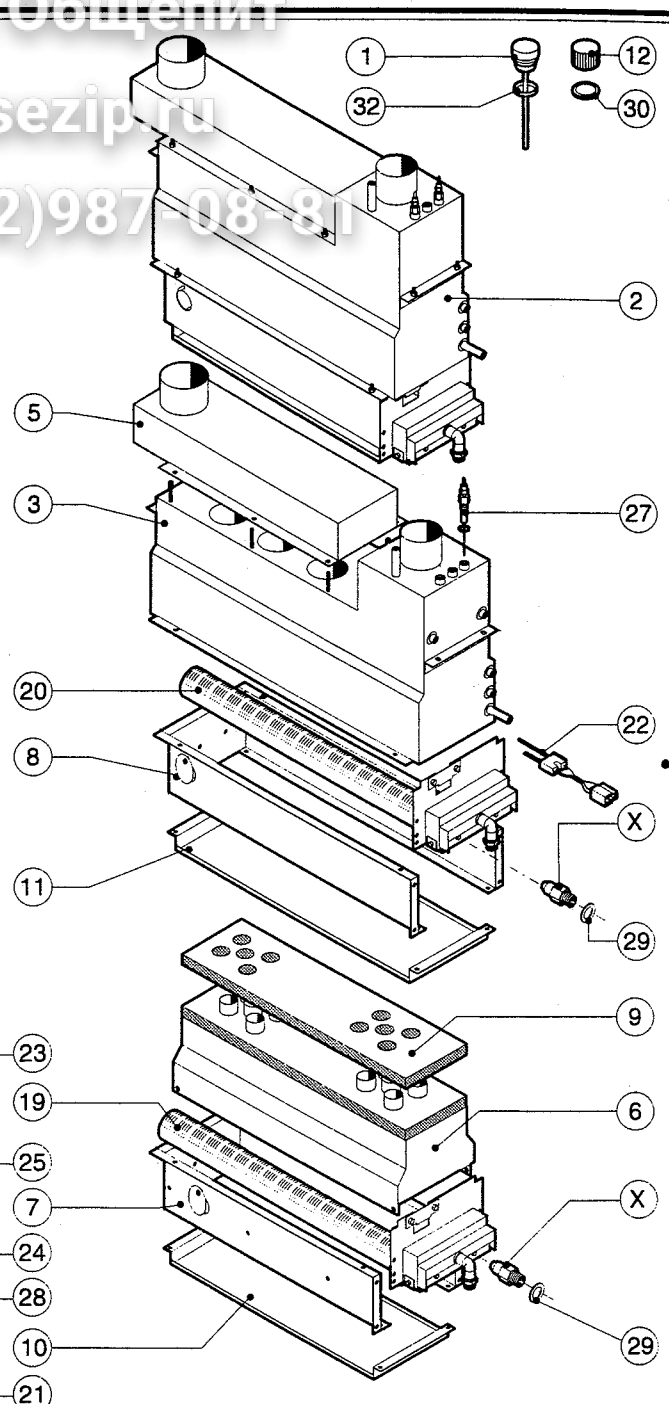
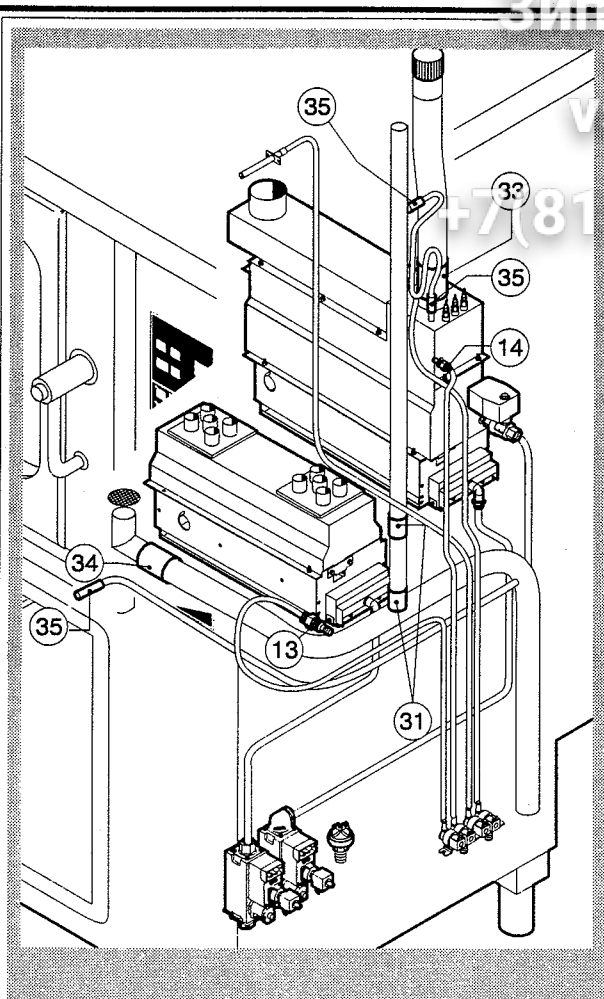
+7(812)987-08-81

MG 106 H



POS.	KODEX	ANZAHL	BESCHREIBUNG
1	R09200230	1	TUERGRIFF
2	R10100110	1	FLANSCH
3	R10201190	1	UNTERES SCHARNIER
4	R10201290	1	OBERES SCHARNIER
5	R10207600	1	TUER
6	R10208290	1	UNTERE EINFUEHRUNG F. TUERVERKLEIDUNG
7	R10208300	1	OBERE EINFUEHRUNG F. TUERVERKLEIDUNG
8	R10208310	1	TUERVERKLEIDUNG
9	R10400150	1	LAMPENABDECKUNG
10	R10401320	1	INNENTUERE
11	R10401710	1	UNTERLEGSSCHEIBE F. OBERES SCHARNIER
12	R10456040	1	UNTERES SCHARNIER F. TUERVERKLEIDUNG
13	R10456050	1	OBERES SCHARNIER F. TUERVERKLEIDUNG
14	R58002150	1	OBERES SCHARNIERSTIFT
15	R58002160	1	ZAPFEN F. SCHLISSNASE AM TUEGRRIFF
16	R58002760	1	HAKEN F. SCHLISSNASE
17	R58003240	1	STAB F. TUEGRRIFFKNOPF
18	R58004050	1	MUTTER F. OBERES SCHARNIERSTIFT
19	R58004270	1	DISTANZROHR F. TUEGRRIFF

POS.	KODEX	ANZAHL	BESCHREIBUNG
20	R58004830	1	BEFESTIGUNGSRING M18x1
21	R58005050	1	SCHLISSNASE
22	R58005340	1	UNTERE ISOLIERSCHEIBE F. TUEGRRIFF
23	R58005350	1	OBERE ISOLIERSCHEIBE F. TUEGRRIFF
24	R61620012	1	FEDER F. SCHLISSNASE
25	R61620041	1	FEDER F. GRIFFKNOPF
26	R65270020	1	LAMPE 20W 12V G4
27	R65270400	1	LAMPENHALTERUNG
28	R69015000	1	TUEGRRIFF KOMPLETT
29	R69031190	1	TUEGRRIFFKNOPF
30	R70040080	2	HARTGLASSDICHTUNG
31	R70040800	1	LAMPENDICHTUNG
32	R70042010	1	TUEGRDICHTUNG
33	R71030060	1	HARTGLAS



POS.	KODEX	ANZAHL	BESCHREIBUNG
1	R10100140	1	ABZUGSSTUTZEN KOMPLETT
2	R10101990	1	DAMPFERZEUGER KOMPLETT
3	R10200980	1	DAMPFERZEUGER
4	R10201700	1	ABFLUSSFILTER
5	R10202090	1	DAMPFERZEUGERABGASROHR
6	R10202400	1	BRENNKAMMER
7	R10202500	1	HALTERUNG F. GARRAUMBRENNER
8	R10202580	1	HALTERUNG F. DAMPFERZEUGER
9	R10402390	1	ISOLIERPLATTE F. GARRAUM-BRENNKAMMER
10	R10403790	1	UNTERE BRENNERSCHUTZPLATTE F. GARRAUM
11	R10403800	1	UNTERE BRENNERSCHUTZPLATTE F. DAMPFERZ.
12	R58005680	1	SCHRAUBVERSCHLUSS 1*1/4 F
13	R58006090	1	DUESE F. WRASENNIEDERSCHLAGSEINR. Ø 1
14	R58006110	1	DAMPFERZEUGER-SPUELDUESE
15	R61630011	14	VERZINKTE SCHELLEN 12-22/9
16	R61630021	2	VERZINKTE SCHELLEN 30-45/9
17	R61630031	4	VERZINKTE SCHELLEN 40-60/9
18	R61630041	2	VERZINKTE SCHELLEN 70-90/9
19	R63016050	1	GARRAUMBRENNER KOMPLETT

POS.	KODEX	ANZAHL	BESCHREIBUNG
20	R63016060	1	DAMPFERZEUGERBRENNER KOMPLETT
21	R63020010	2	GAS VENTIL VR4605
22	R63050040	2	GLUEHKERZE/FLAMMENEUEBERW. WR 768G213
23	R63070010	1	DRUCKSCHALTER PG 901.61
24	R63080010	3	FLANSCH MIT BOGEN
25	R63080020	1	FLANSCH MIT BOGEN
26	R65110540	1	BOILERABLAUFVENTIL
27	R65320010	2	WASSERSSTANDSFUEHLER
28	R70010070	4	RING
29	R70030090	4	DUESENDICHTUNG
30	R70050040	1	DICHTUNG DES BOILERSTUTZENS
31	R70060010	2	MUFFE Ø 30
32	R70060020	1	DICHTUNG DES ABZUGS
33	R70060030	1	MUFFE Ø 40
34	R70060040	1	MUFFE Ø 50
35	R70060060	3	MUFFE Ø 15
X		2	DUESEN (Siehe betriebsanleitung)
X		2	DUESEN (Siehe betriebsanleitung)

