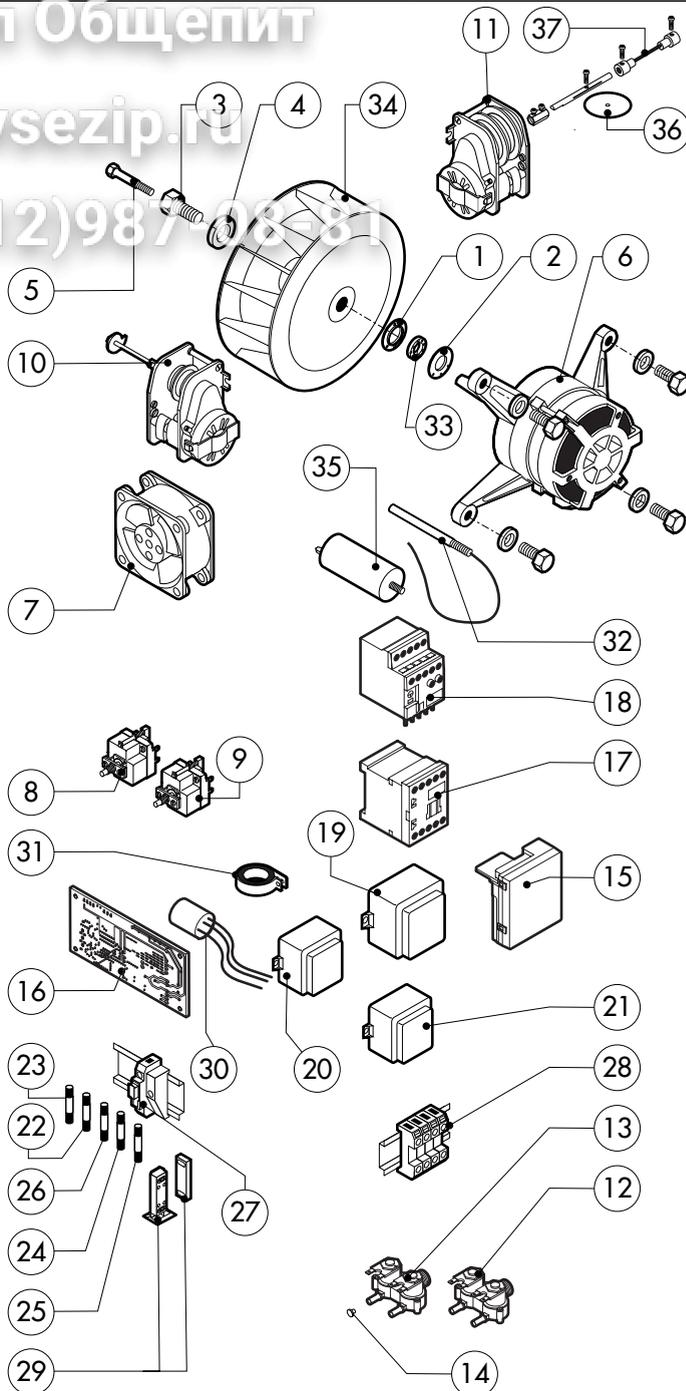
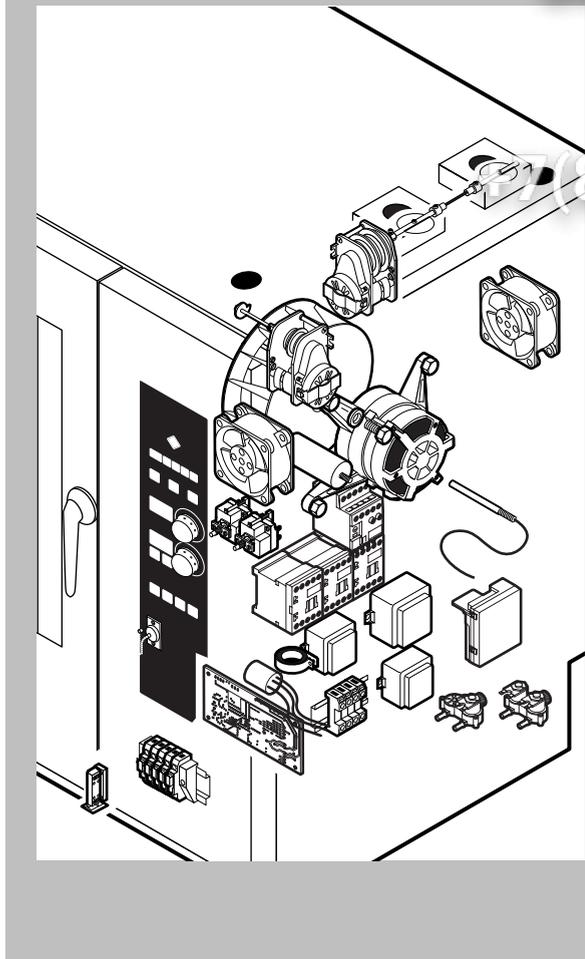


Зип Общепит

vsezip.ru

7(812)987-08-81

016.40.159.0473 061102 DONADINI srl



POS.	KODEX	ANZAHL	BESCHREIBUNG
1	R58003840	1	FLANSCH F. MOTORDICHTUNG
2	R58003850	1	GEGENFLANSCH F. MOTORDICHTUNG
3	R58004000	1	VENTILATORSCHRAUBE M12x1.5 SX
4	R58004010	1	UNTERLEGSCHIBE Ø 30/12.5
5	R61020562	1	VENTILATORSCHRAUBE TE A2 M6x55
6	*R65040041	1	MOTOR HP 1 F1 P4 220-240V
7	R65060050	2	ABKÜLUNGSMOTOR Ø 120
8	R65070350	1	SICHERHEITS-THERMOSTAT
9	R65070081	1	SICHERHEITS-THERMOSTAT BOILER
10	R65095000	1	DAMPFABLASS-STELLMOTOR
11	R65090240	1	ABLAUFSTELLMOTOR
12	R65110210	1	MAGNETVENTIL 220V 50HZ
13	R65110230	1	MAGNETVENTIL 220V 50HZ MIT DRUCKMINDERER
14	R65110510	1	DURCHFLUSSMONDERER 15L/STD.
15	R63060120	1	ZUENDBOX
16	R63130020	1	PLATINE GEBLASEREGLUNG F. GASBRENNER
17	*R65140380	3	SCHUETZ 3RT1016-1AP02 240V
18	*R65160600	1	MOTORSCHUTZSCHALTER 3RU1116-1FB0 3,5-5,0A
19	R65180770	1	TRANSFORMATOR 50VA
20	R65180430	1	TRANSFORMATOR 40VA

POS.	KODEX	ANZAHL	BESCHREIBUNG
21	R65180420	2	TRANSFORMATOR 20VA
22	R65200086	1	SCHMELZSICHERUNG 0.125A (T)
23	R65200200	1	SCHMELZSICHERUNG 2A
24	R65200120	1	SCHMELZSICHERUNG 1A
25	R65200040	1	SCHMELZSICHERUNG 0.500A (T)
26	R65200040	1	SCHMELZSICHERUNG 0.25A (T)
27	R65210020	5	SICHERUNGSHALTER
28	R65220220	1	KLEMMLEISTE
29	R65265100	1	TUERSCHALTER
30	*R65280210	1	STOERSCHUTZFILTER
31	*R65280450	1	FERRIT
32	R65325000	3	FUEHLER PT100
33	R70020050	1	MOTORDICHTUNG
34	*R75400440	1	LUEFTERRAD Ø 350x114/12 50HZ P.D.
35	*R65190030	1	KONDENSATOR 16 µF
36	R11402840	2	KLAPPE F. ABGASREGLUNG
37	R61660000	1	KARDANKUPLUNG

*DIESES BAUTEIL WIRD VERAENDERT BEI ANDEREN SPANNUNGEN ALS DIE STANDARDAUSFUEHRUNG (AC 230V 50HZ)

EDIZIONE 0902

MG 102 H

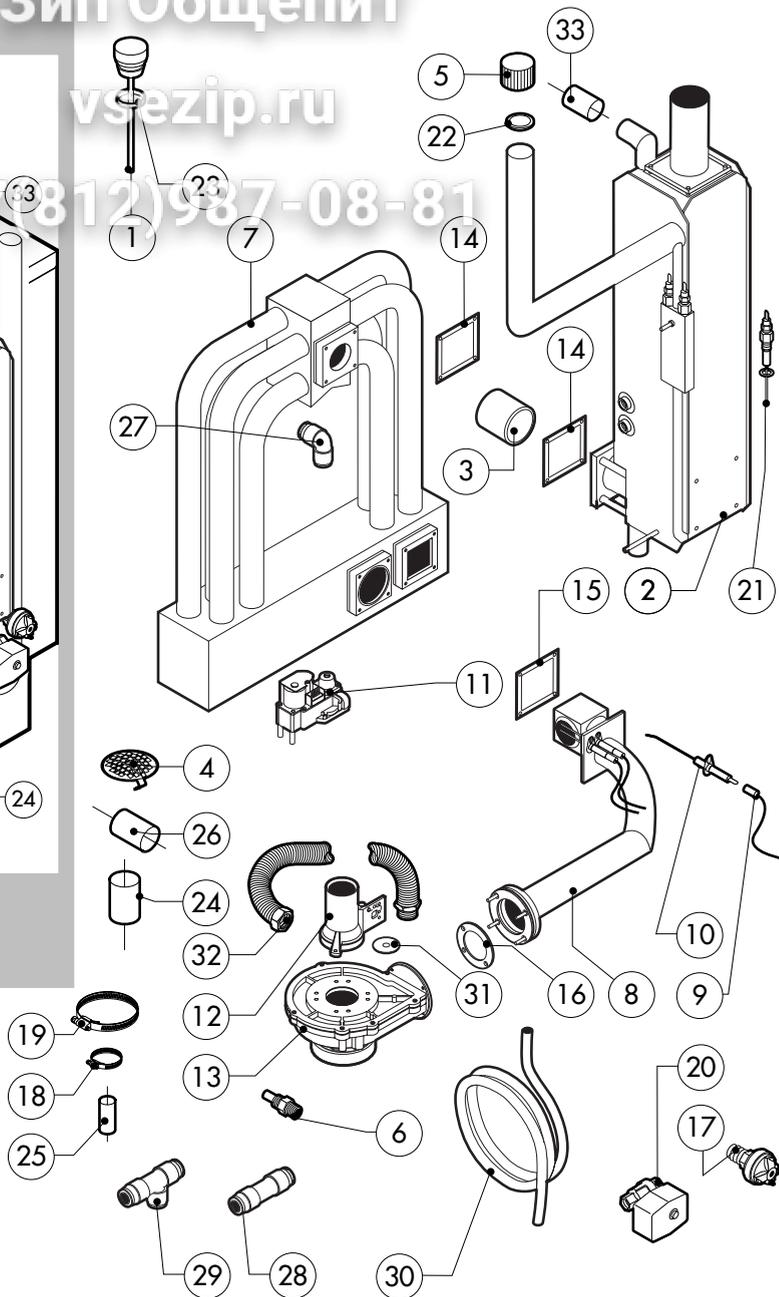
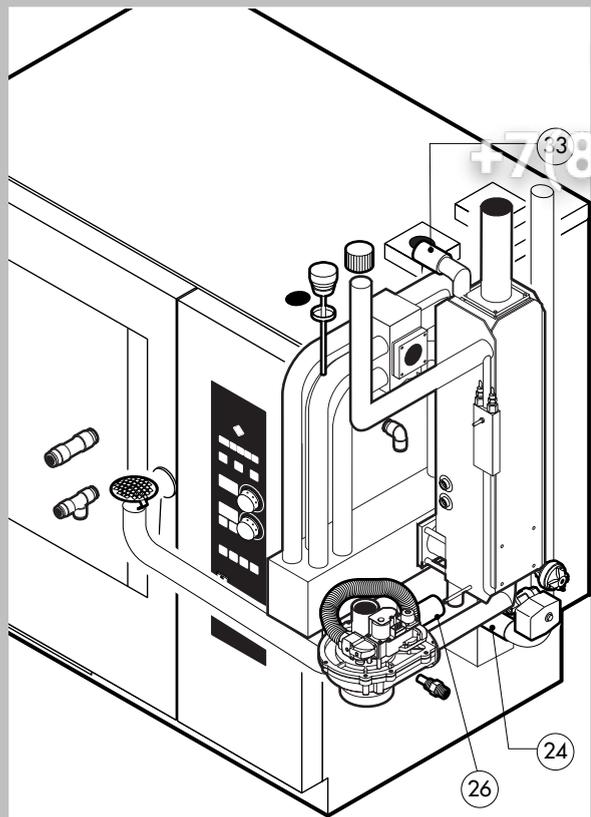
tav. C

Зип Общепит

vsezip.ru

+7(812)987-08-81

01.6.40.159.047.4 1.21.202 DONADINI srl



POS.	KODEX	ANZAHL	BESCHREIBUNG
1	R11100270	1	ABZUGSSTUTZEN KOMPLETT
2	R11100390	1	DAMPFERZEUGER KOMPLETT
3	R70080010	1	CERANBÜCHSE
4	R10201700	1	ABFLUSSFILTER
5	R58005680	1	SCHRAUBVERSCHLUSS 1"1/4 F
6	R58006130	2	DUESE F. WRASENNIEDERSCHLAGSEINR. Ø 1
7	R11203651	1	WÄRMETAUSCHER KOMPLETT MIT ZUBEHÖR
8	R11203960	1	BRENNER KOMPLETT
9	R66605700	2	ZUENDKABEL/FLAMMUEBERWACHUNGSKABEL
10	R63050080	2	ZUENDKERZE
11	R63020170	1	GAS VENTIL
12	R63120040	1	VENTURIROHR
13	R63130010	1	GEBLASEF.GASBRENNER
14	R63140020	4	DICHTUNG BRENNER/WARMETAUSCHER
15	R63140040	2	DICHTUNG BRENNER/WARMETAUSCHER
16	R63140050	1	DICHTUNG GEBLASE/GASBRENNER
17	R63070010	1	DRUCKSCHALTER PG 901.61
18	R61630011	2	VERZINKTE SCHELLEN 12-22/9
19	R61630031	8	VERZINKTE SCHELLEN 40-60/9

POS.	KODEX	ANZAHL	BESCHREIBUNG
20	R65110560	1	BOILERABLAUFVENTIL
21	R65320010	2	WASSERSSTANDSFUEHLER
22	R70050040	1	DICHTUNG DES BOILERSTUTZENS
23	R70060100	1	DICHTUNG DES ABZUGS
24	R70060040	2	MUFFE Ø 50
25	R70060080	1	MUFFE Ø 13
26	R70060050	1	MUFFE Ø 60
27	R62090478	5	MITTELVERBINDUNGSSTÜCK D.10 - WINKEL
28	R62090458	2	MITTELVERBINDUNGSSTÜCK D.10 GERADE
29	R62090468	1	MITTELVERBINDUNGSSTÜCK D.10 "T"- FORMIG
30	R70070050	1	WASSERFLEXROHRLEITUNG PE D.10MMX7(3MT)
31	R58004200	1	BLENDE
32	R62180082	1	FLEXROHR GASZULAUF
33	R70060030	1	MUFFE Ø 40

