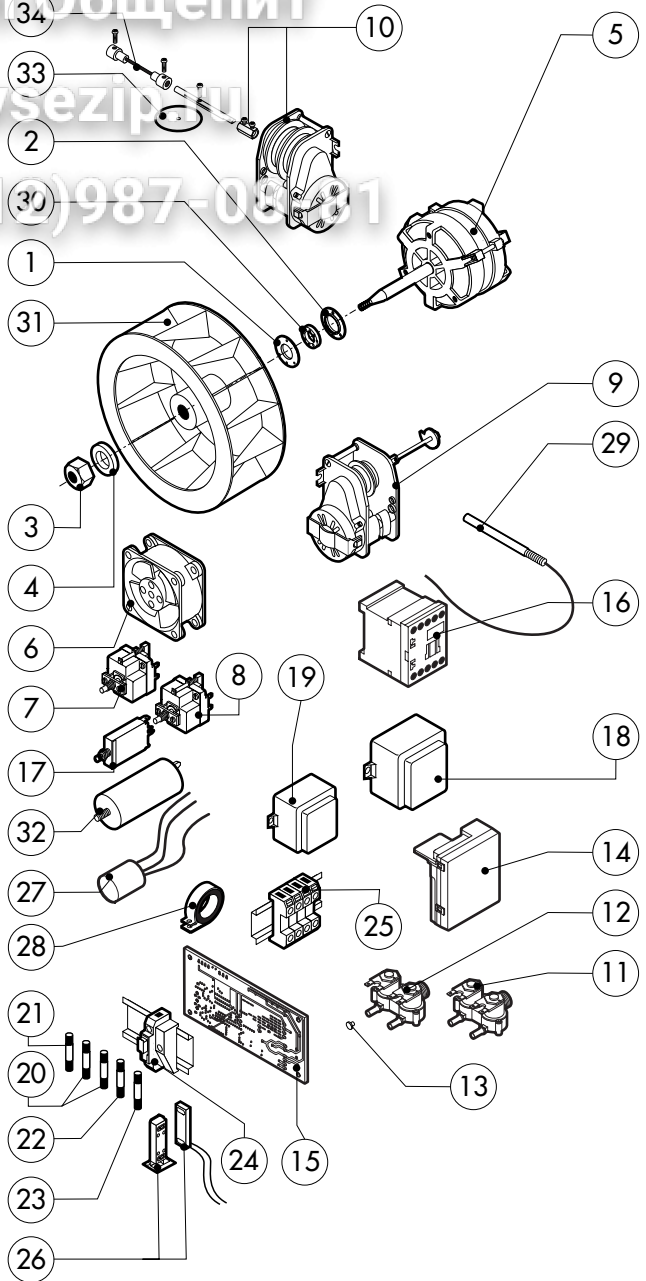


Зип Общепит

vsezip.ru

+7(812)987-09931



POS.	KODEX	ANZAHL	BESCHREIBUNG
1	R58003860	1	FLANSCH F. MOTORDICHTUNG
2	R58003870	1	GEGENFLANSCH F. MOTORDICHTUNG
3	R58004020	1	VENTILATORMÜTTER M10 SX
4	R61400052	1	UNTERLEGSCHIBE Ø 21/10.5
5	*R65040421	1	MOTOR KW 025 2P 220-240V
6	R65060050	2	ABKÜHLUNGSMOTOR Ø 120
7	R65070350	1	SICHERHEITS-THERMOSTAT
8	R65070081	1	SICHERHEITS-THERMOSTAT BOILER
9	R65095000	1	DAMPFABLASS-STELLMOTOR
10	R65090240	1	ABLAUFSTELLMOTOR
11	R65110210	1	MAGNETVENTIL 220V 50HZ
12	R65110230	1	MAGNETVENTIL 220V 50HZ MIT DRUCKMINDERER
13	R65110510	1	DURCHFLUSSMONDERER 15L/STD.
14	R63060120	1	ZUENDBOX
15	R63130020	1	PLATINE GEBLASEREGUNG F. GASBRENNER
16	*R65140380	3	SCHUETZ 3RT1016-1AP02 240V
17	*R65160310	1	MOTORSCHUTZSCHALTER T12-211S-2.5A
18	R65180770	1	TRANSFORMATOR 50VA
19	R65180420	2	TRANSFORMATOR 20VA

POS.	KODEX	ANZAHL	BESCHREIBUNG
20	R65200086	2	SCHMELZSICHERUNG 0.125A (T)
21	R65200200	1	SCHMELZSICHERUNG 2A
22	R65200120	1	SCHMELZSICHERUNG 1A
23	R65200040	1	SCHMELZSICHERUNG 0.500A (T)
24	R65210020	5	SICHERUNGSHALTER
25	R65220220	1	KLEMMLEISTE
26	R65265100	1	TUERSCHALTER
27	*R65280210	1	STOERSCHUTZFILTER
28	*R65280450	1	FERRIT
29	R65325000	3	FUEHLER PT100
30	R70020040	1	MOTORDICHTUNG
31	*R75400400	1	LUEFERRAD Ø 220x78/12 50HZ P.D.
32	*R65190180	1	KONDENSATOR 10 µF
33	R11402840	2	KLAPPE F. ABGASREGUNG
34	R61660000	1	KARDANKUPLUNG

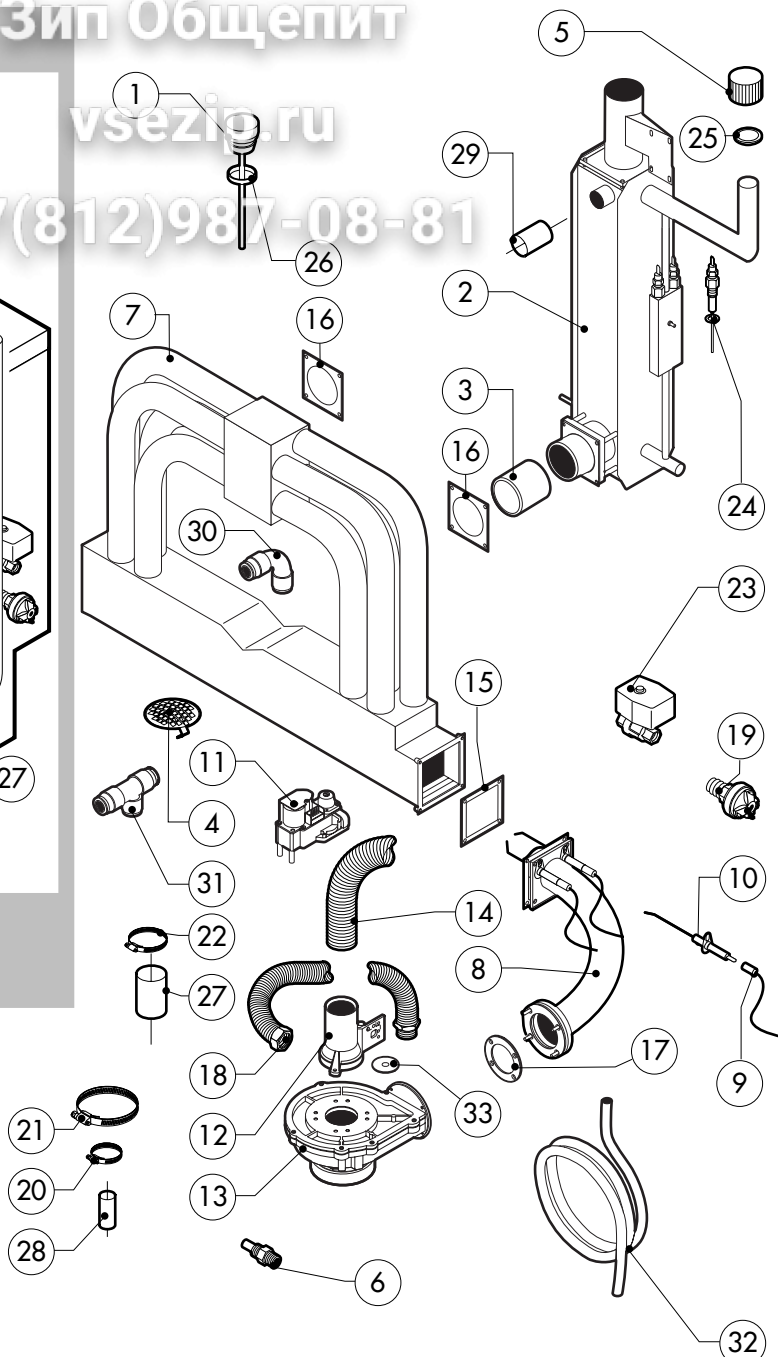
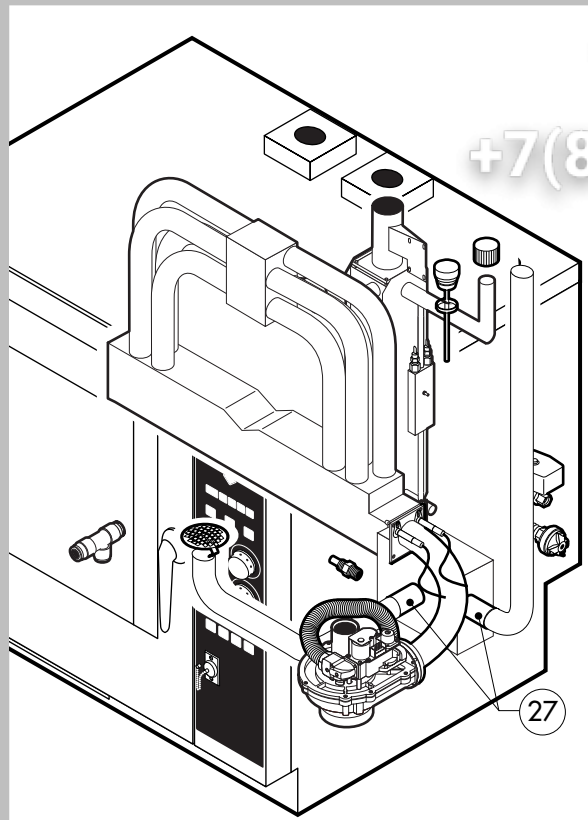
\*DIESES BAUTEIL WIRD VERAENDERT BEI ANDEREN SPANNUNGEN ALS DIE STANDARDAUSFUEHRUNG (AC 230V 50HZ)

Зип Общепит

vsezip.ru

+7(812)987-08-81

01.6.40.159.0424.031.202.DONADINI.srl



POS.	KODEX	ANZAHL	BESCHREIBUNG
1	R10100140	1	ABZUGSSTUTZEN KOMPLETT
2	R11100350	1	DAMPFERZEUGER KOMPLETT
3	R70080000	1	CERANBÜCHSE
4	R10201700	1	ABFLUSSFILTER
5	R58005680	1	SCHRAUBVERSCHLUSS 1"1/4 F
6	R58006130	2	DUESE F. WRASENNIEDERSCHLAGSEINR. Ø 1
7	R11201151	1	WÄRMETAUSCHER KOMPLETT MIT ZUBEHÖR
8	R11201260	1	BRENNER KOMPLETT
9	R66605700	2	ZUENDKABEL/FLAMMUEBERWACHUNGSKABEL
10	R63050070	2	ZUENDKERZE
11	R63020170	1	GAS VENTIL
12	R63120020	1	VENTURIROHR
13	R63130010	1	GEBLASEF.GASBRENNER
14	R77700046	1	LUFTANSAUGRUHR D.50
15	R63140000	2	DICHTUNG BRENNER/WARMETAUSCHER
16	R63140010	4	DICHTUNG WARMETAUSCHER/BOILER
17	R63140050	1	DICHTUNG GEBLASE/GASBRENNER
18	R62180082	1	FLEXROHR GASZULAUF
19	R63070010	1	DRUCKSCHALTER PG 901.61

POS.	KODEX	ANZAHL	BESCHREIBUNG
20	R61630011	2	VERZINKTE SCHELLEN 12-22/9
21	R61630071	2	VERZINKTE SCHELLEN 110-130/9
22	R61630031	6	VERZINKTE SCHELLEN 40-60/9
23	R65110560	1	BOILERABLAUFVENTIL
24	R65320010	2	WASSERSTANDSFUEHLER
25	R70050040	1	DICHTUNG DES BOILERSTUTZENS
26	R70060020	1	DICHTUNG DES ABZUGS
27	R70060040	2	MUFFE Ø 50
28	R70060080	1	MUFFE Ø 13
29	R70060030	1	MUFFE Ø 40
30	R62090478	7	MITTELVERBINDUNGSSTUCK D.10 - WINKEL
31	R62090468	1	MITTELVERBINDUNGSSTUCK D.10 "T"- FORMIG
32	R70070050	1	WASSERFLEXROHRLEITUNG PE D.10MMX7(3MIT)
33	R58004180	1	BLENDE

