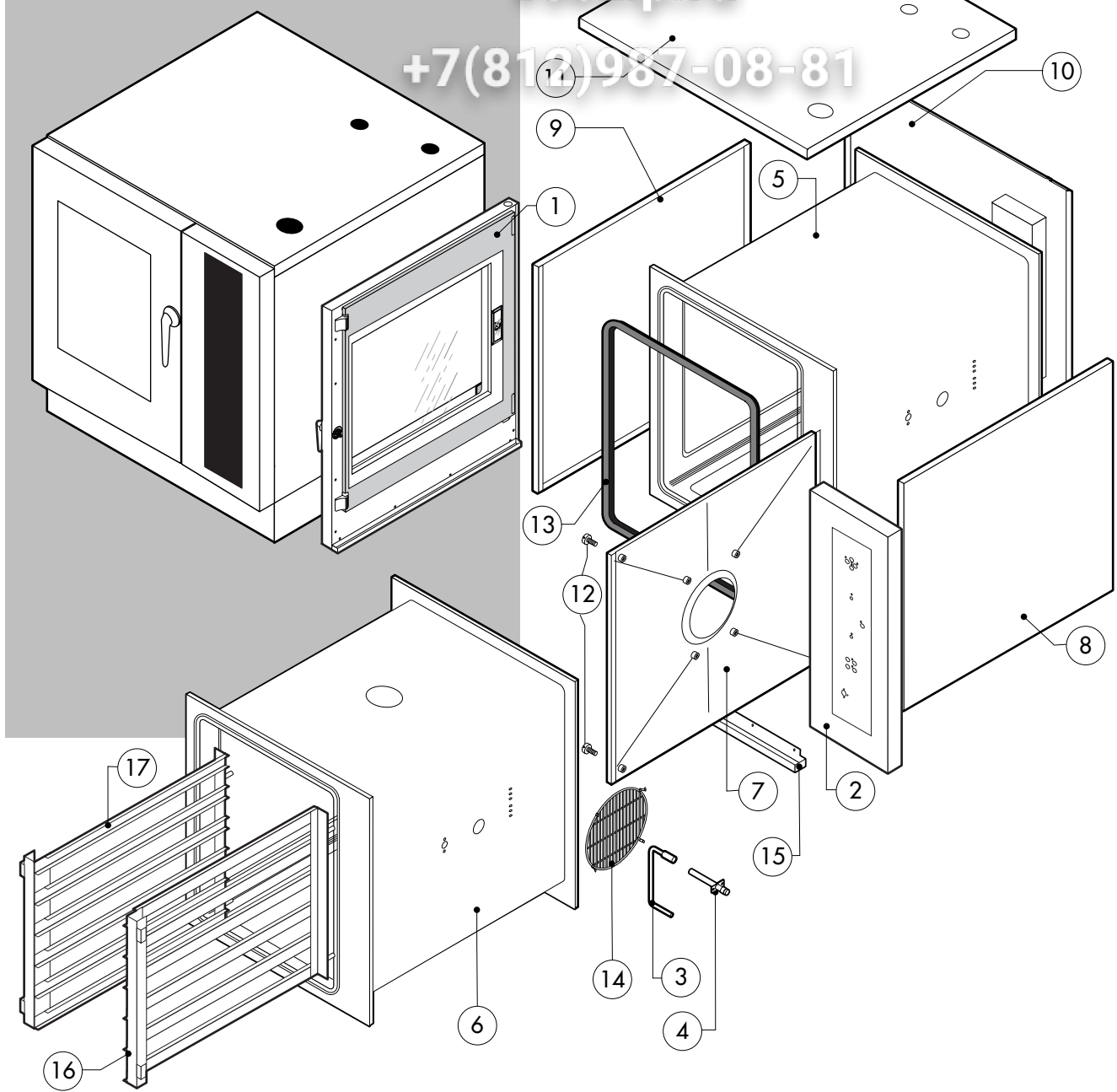


Зип Общепит

vsezip.ru

+7(812)987-08-81



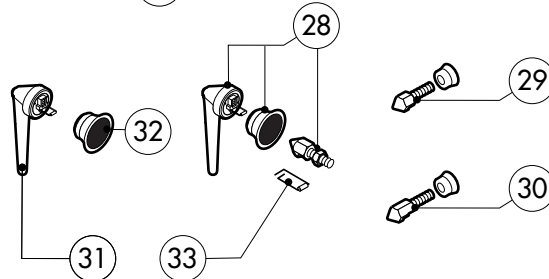
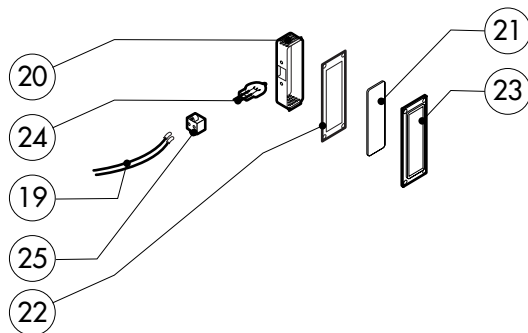
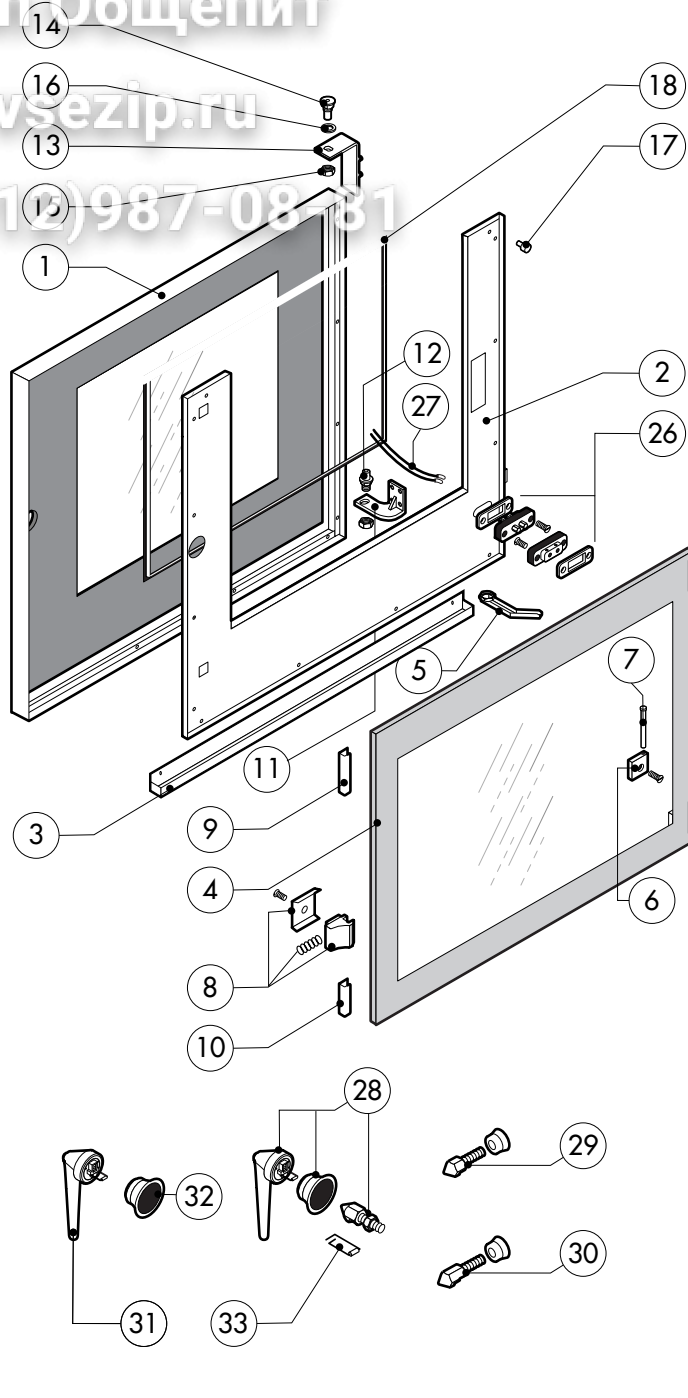
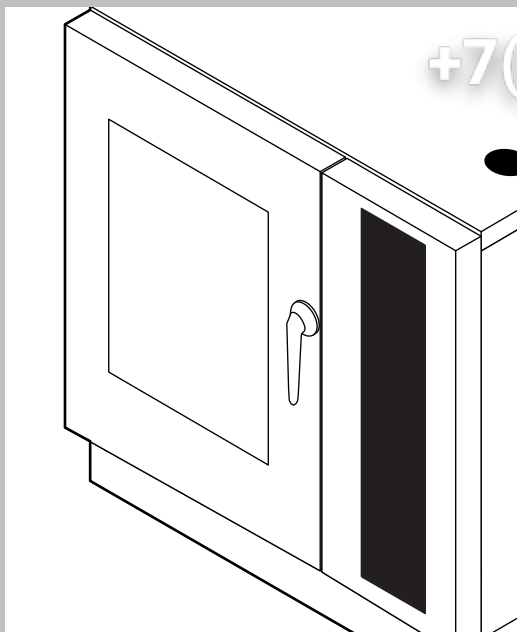
POS.	KODEX	ANZAHL	BESCHREIBUNG
1	R14102010	1	TUER KOMPLETT
2	R14214470	1	BEDIENBLENDE
3	R11200650	1	SPRITZROHRVERLAUNGERUNG
4	R11200380	1	SPRITZROHRVERKOPPELUNG
5	R14102121	1	GARRAUM KOMPLETT
6	R14102141	1	GARRAUM KOMPLETT
7	R14210641	1	LUFTLEITBLECH KOMPLETT
8	R14214380	1	RECHTE SEITENWAND
9	R14214390	1	LINKE SEITENWAND
10	R14214400	1	RUECKENWAND
11	R14214180	1	DECKEL
12	R58003110	2	SCHRAUBE F. LUFTLEITBLECH
13	R70044210	1	DICHTUNG DER FRONTSEITE
14	R75300030	1	VENTILATORSCHUTZGITTER Ø 190
15	R69180190	1	WASSERTROPFTASSE
16	R14210680	1	REGHTE AUFLAGESCHIENE
17	R14210690	1	LINKE AUFLAGESCHIENE

POS.	KODEX	ANZAHL	BESCHREIBUNG

Зип-Общепит

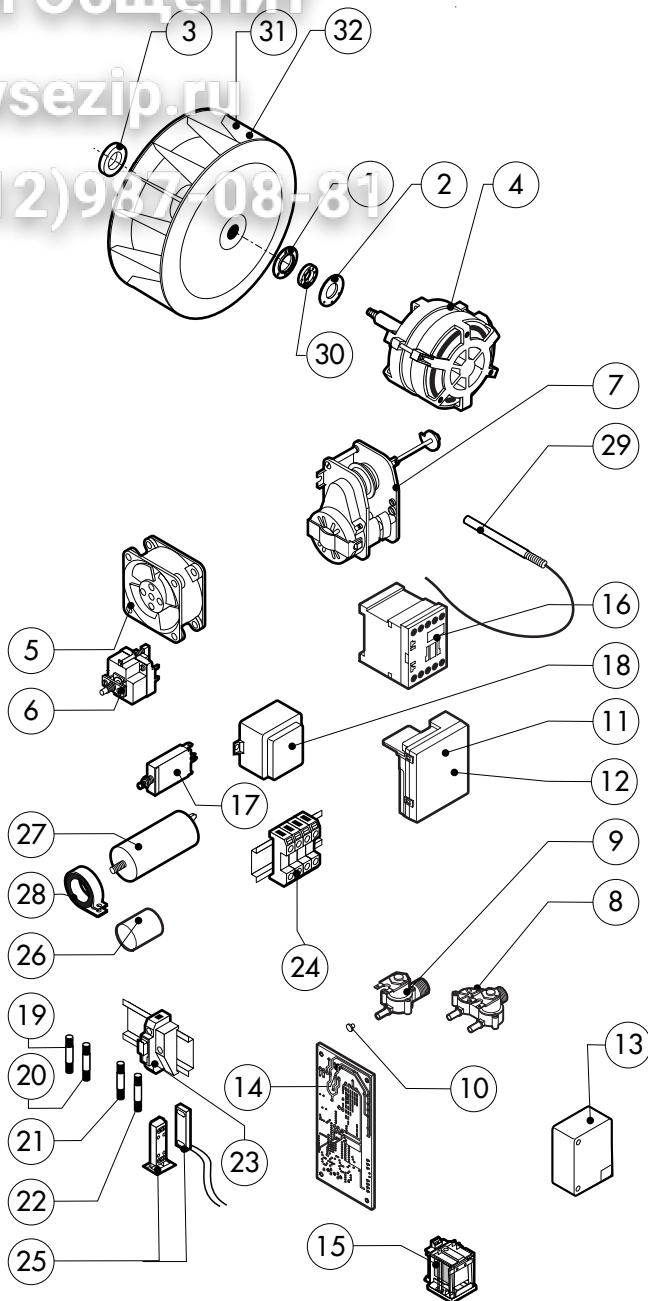
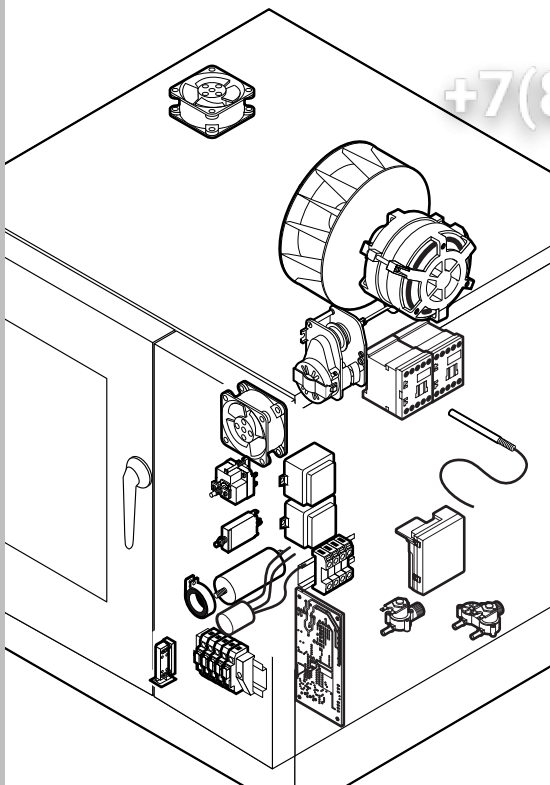
vsezip.ru

+7(812)987-08-81



POS.	KODEX	ANZAHL	BESCHREIBUNG
1	R14214200	1	TUER
2	R14214430	1	INNENTUERE
3	R69180200	1	TROPFTASSE F.INNENTURE
4	R71201650	1	INNERES TÜRGLAS
5	R69180000	1	ABLAUF TÜRTROPFWANNE
6	R58001760	2	SCHARNIER F. INNENSCHIEBE
7	R58001770	2	SCHARNIERBOLZEN F. INNENSCHIEBE
8	R58001780	2	VERSCHLUSSSATZ F. INNENSCHIEBE
9	R11401340	1	OBERES "C" PROFIL
10	R11401360	1	UNTERES "C" PROFIL
11	R11207240	1	UNTERES SCHARNIER
12	R58002670	1	UNTERES SCHARNIERBOLZEN
13	R11200560	1	OBERES SCHARNIER
14	R58002150	1	OBERES SCHARNIERSTIFT
15	R58004050	2	MUTTER F. OBERES SCHARNIERSTIFT
16	R10401710	1	UNTERLEGSCHIEBE F. OBERES SCHARNIER
17	R70050100	6	SILIKONANSCHLAG F. INNENSCHIEBE
18	R70042760	1	HARTGLASSDICHTUNG
19	R66110310	1	VERDRÄHTUNG TURBELEUCHTUNG

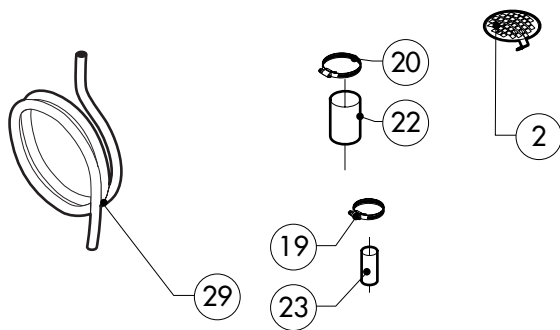
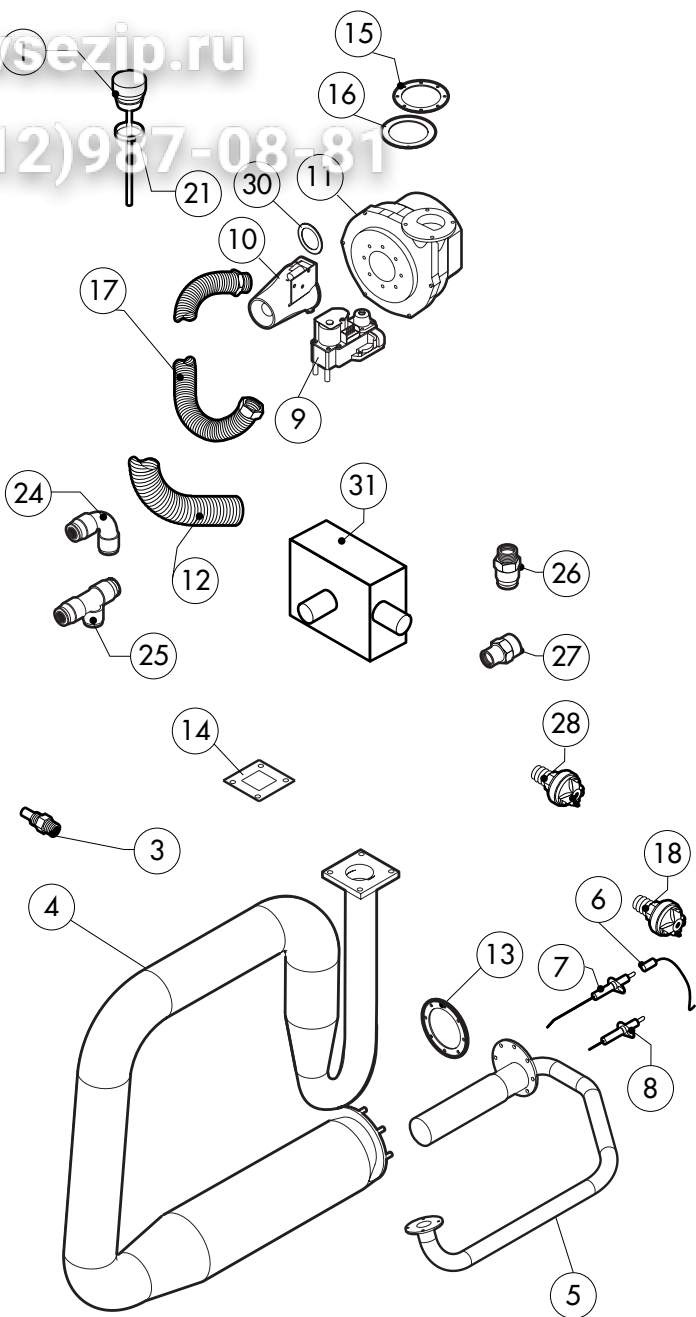
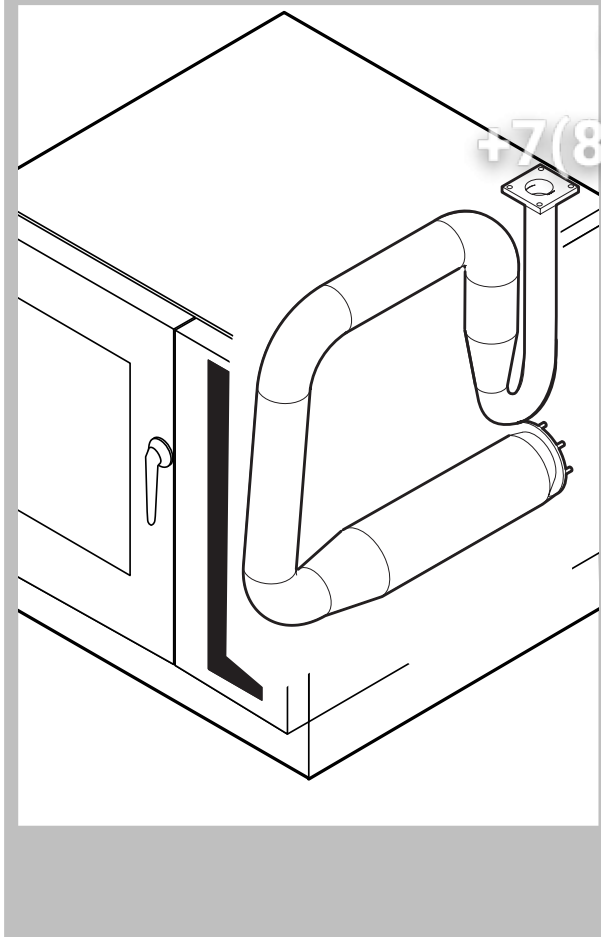
POS.	KODEX	ANZAHL	BESCHREIBUNG
20	R11401440	1	LAMPENKALOTTE
21	R71500150	1	LAMPLINGLAS
22	R70044200	1	LAMPENDICHTUNG
23	R11401450	1	FLANSH F.LAMPENVERGLASUNG
24	R65270020	1	LAMPE 20W 12V G4
25	R65270450	1	LAMPENHALTERUNG
26	R65260750	1	LICHTKONTSCHALTER
27	R66110300	1	VERDRÄHTUNG LICHTKONTAKT
28	R11100300	1	TUERGRIFF KOMPLETT
29	R69010260	1	SCHLISSNASE 1 STUFE
30	R69010270	1	SCHLISSNASE 2 STUFE
31	R69010250	1	VERSCHLUSSSATZ
32	R69010630	1	INNER ABDECKUNG F. VERSCHLUSS
33	R61620132	1	KUPPLUNGSPFEDER F. SCHLISSNASE



POS.	KODEX	ANZAHL	BESCHREIBUNG
1	R58003860	1	FLANSCH F. MOTORDICHTUNG
2	R58003870	1	GEGENFLANSCH F. MOTORDICHTUNG
3	R61400052	1	UNTERLEGSCHIBE Ø 21/10.5
4	*R65040421	1	MOTOR KW 025 2P 220-240V
5	R65060050	2	ABKÜHLUNGSMOTOR Ø 120
6	R65070350	1	SICHERHEITS-THERMOSTAT
7	R65095000	1	DAMPFABLAß-STELLMOTOR
8	R65110230	1	MAGNETVENTIL 220V 50HZ
9	R65110200	1	MAGNETVENTIL 220V 50HZ
10	R65110500	1	DURCHFLUSSMONDERER 10L/STD.
11	R63060140	1	ZUENDBOX BIS ZUR Nm5207
12	R63060160	1	ZUENDBOX VON Nm0108
13	R65180270	1	ZÜNDTRANSFORMATOR VON Nm0108
14	R63130050	1	PLATINE GEBLASEREGLUNG F. GASBRENNER
15	R65170100	1	RELAIS 240V AC 16A 62.82300308
16	*R65140700	2	SCHUETZ DIL M9-01 4KW-20A
17	*R65160320	1	MOTORSCHUTZSCHALTER T12-211S-2A
18	R65180420	2	TRANSFORMATOR 20VA
19	R65200200	1	SCHMELZSICHERUNG 2A

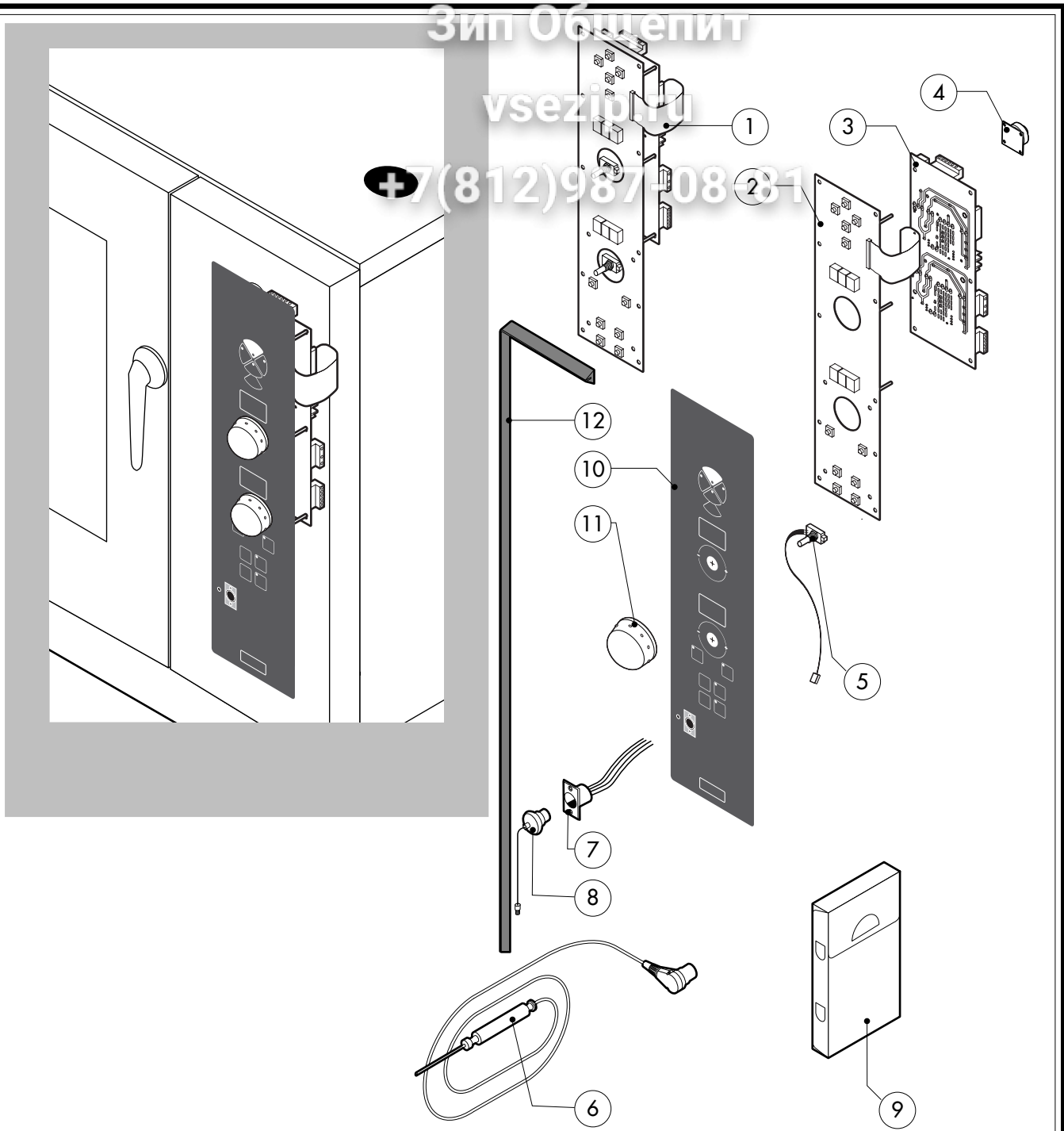
POS.	KODEX	ANZAHL	BESCHREIBUNG
20	R65200160	1	SCHMELZSICHERUNG 1A
21	R65200320	1	SCHMELZSICHERUNG 0.200A (T)
22	R65200086	1	SCHMELZSICHERUNG 0.125A (T)
23	R65210020	4	SICHERUNGSHALTER
24	R65220280	1	KLEMMLEISTE
25	R65265100	1	TUERSCHALTER
26	*R65280230	3	STOERSCHUTZFILTER
27	*R65190180	1	KONDENSATOR 10 µF
28	*R65280490	1	FERRIT FT35
29	R65325000	2	FUEHLER PT100
30	R70020040	1	MOTORDICHTUNG
31	*R75400400	1	LUETERRAD Ø 220x78/12 50HZ P.D.
32	R75400420	1	LUETERRAD Ø 220x78/8 60HZ P.D.

*DIESES BAUTEIL WIRD VERAENDERT BEI ANDEREN SPANNUNGEN ALS DIE STANDARDAUSFUEHRUNG (AC 230V 50HZ)



POS.	KODEX	ANZAHL	BESCHREIBUNG
1	R10100140	1	ABZUGSSTUTZEN KOMPLETT
2	R10201700	1	ABFLUSSFILTER
3	R58006130	2	DUESE F. WRASENNIEDERSCHLAGESEINR. Ø 1
4	R14214190	1	WÄRMETAUSCHER KOMPLETT MIT ZUBEHÖR
5	R14214331	1	GARRAUMBRENNER
6	R66605800	1	ZUENDKABEL/FLAMMENEUEBERWACHUNGSKABEL
7	R63050100	1	ZUENDKERZE
8	R63050130	2	ZUENDKERZE
9	R63020170	1	GAS VENTIL
10	R63120020	1	VENTURIROHR
11	R65060360	1	GEBLASEF.GASBRENNER
12	R77700056	1 MT	LUFTANSAUGRUHR D.50
13	R63140070	2	DICHTUNG BRENNER/WARMETAUSCHER
14	R63140010	2	DICHTUNG WARMETAUSCHER/BOILER
15	R63140050	2	DICHTUNG GEBLASE/GASBRENNER
16	R11430360	1	BLENDE D.13
17	R62180082	1	FLEXROHR GASZULAUF
18	R63070010	1	DRUCKSCHALTER PG 901.61
19	R61630011	2	VERZINKTE SCHELLEN 12-22/9

POS.	KODEX	ANZAHL	BESCHREIBUNG
20	R61630031	4	VERZINKTE SCHELLEN 40-60/9
21	R70060020	1	DICHTUNG DES ABZUGS
22	R70060040	2	MUFFE Ø 50
23	R70060080	1	MUFFE Ø 13
24	R62090478	5	MITTELVERBINDUNGSSTUCK D.10 - WINKEL
25	R62090468	1	MITTELVERBINDUNGSSTUCK D.10 "T"- FORMIG
26	R62090508	1	ENDVERBINDUNGSSTUCK 10 X 1/4" GESCHNITTEN
27	R62030118	1	REDUZIERMUFFE 1/8" - 1/4" F
28	R63070050	1	WASSER-DRUCKWACHTER 1/8" 0,5-0,35 BAR
29	R70070050	1	WASSERFLEXROHRLEITUNG PE D.10MMX7(3MT)
30	R58004170	2	BLENDE
31	R69180120	1	KONDENSATION-ABFLUSS SCHACHTEL



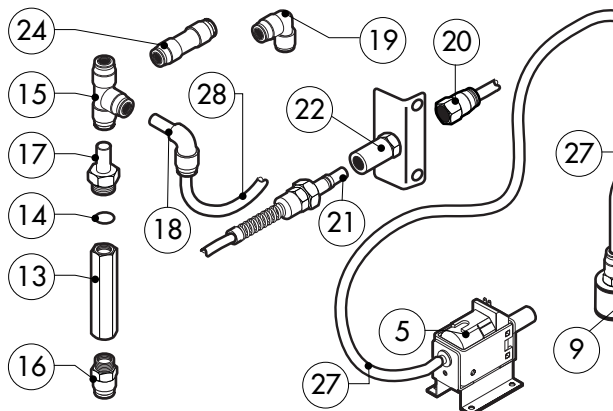
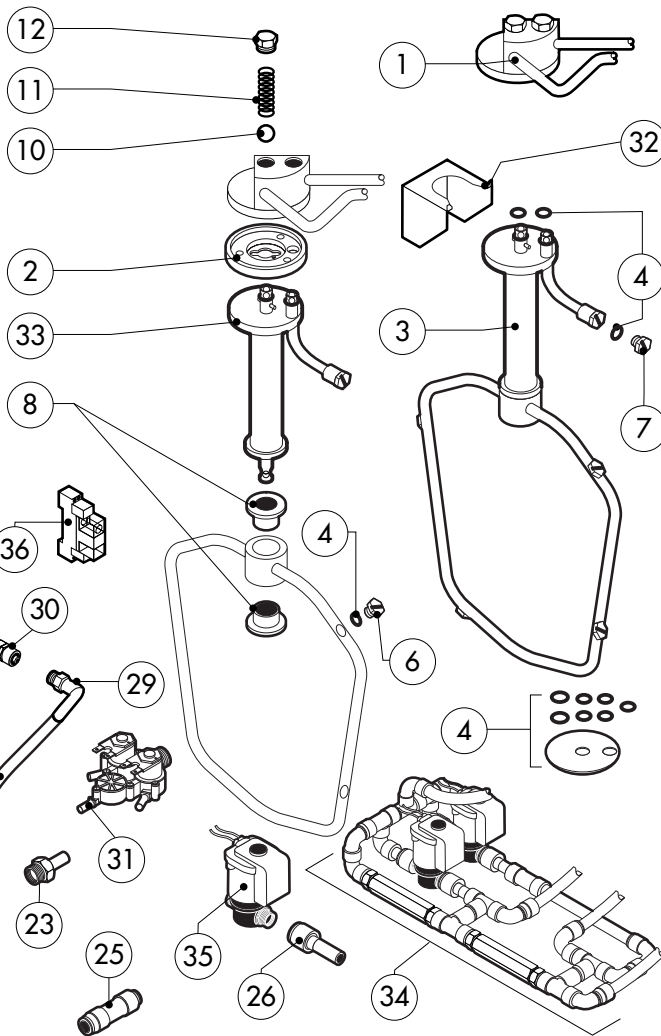
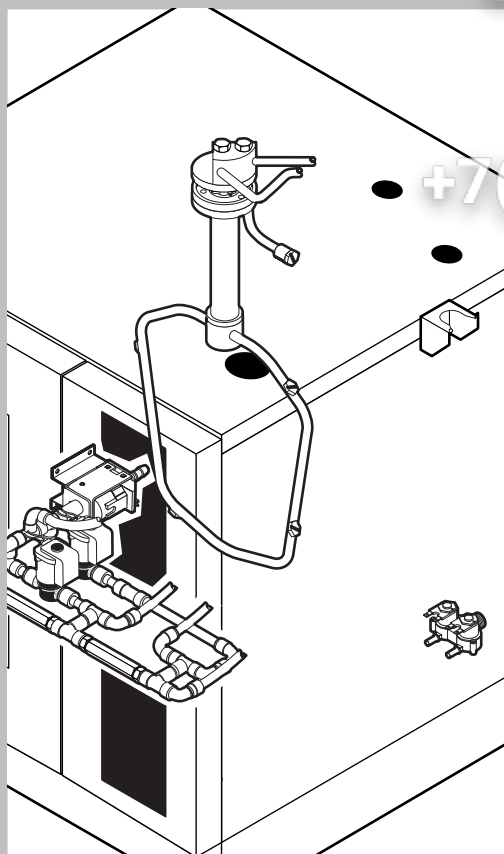
POS.	KODEX	ANZAHL	BESCHREIBUNG
1	R65302150	1	TASTATURPLATINE "P"
2	R65302180	1	TASTATURPLATINE "P"
3	R65302190	1	HAUPTPLATINE "P"
4	R65301440	1	PLATINENSUMMER
5	R65301450	2	ENCODER F. PLATINE
6	R65321120	1	KERNTEMPERATURFUEHLER
7	R65320920	1	STECKDOSE F. KERNTEMPERATURFUEHLER
8	R65321020	1	ABDECKUNG F. STECKDOSE
9	R86020420	1	TASCHE F. KERNTEMPERATURFUEHLER
10	-	1	BEDIENUNGSFOLIE "P"
11	R69030270	2	DREHKNOFF
12	R70044250	1	DICHTUNG DER BEDIENUNGSBLENDE

POS.	KODEX	ANZAHL	BESCHREIBUNG

Зип Общежит

vsezip.ru

+7(812)987-08-81



POS.	KODEX	ANZAHL	BESCHREIBUNG
1	R14212250	1	EXTERNE WASCHARMBEFESTIGUNG
2	R58004960	1	INNEN FLANSCH WASCHARMBEFESTIGUNG
3	R14102480	1	WASHARM KOMPLETT
4	R70045090	1	DICHTUNGSSATZ
5	R65110600	1	REINIGERPUMPE
6	R62210032	4	SPULDUSE REINIGUNG 1,3L/MIN
7	R62210042	1	SPULDUSE REINIGER 0,56L/MIN
8	R58004980	2	DEEHBUCHESE F. WASCHARM
9	R65110650	1	ANSAUGFILTER F. REINIGUNGSSCHAUCH
10	R62220012	2	VERSCHLUSSKUGEL D.14
11	R61620041	2	FEDER
12	R58005000	2	MUTTERSTOPFEN 1/2"
13	R65110640	2	RUCKFLUSSVERHINDERER 1/4"
14	R70010050	4	RINGDICHTUNG 7,60X2,62
15	R62090468	5	MITTELVERBINDUNGSSTUCK D.10 "T"- FORMIG
16	R62090508	1	ENDVERBINDUNGSSTUCK 10 X 1/4" GESCHNITTEN
17	R62090518	3	ENDVERBINDUNGSSTUCK 10 X 1/4" MOT SCHAFT
18	R62090528	10	WINKELVERBINDUNGSSTUCK 10 X 10 MIT SCHAFT
19	R62090478	4	MITTELVERBINDUNGSSTUCK D.10 - WINKEL

POS.	KODEX	ANZAHL	BESCHREIBUNG
20	R62090538	1	VERBINDUNGSSTUCK 1/4" WEBL. FUR ROHR D.8X6
21	R62090482	1	SCHNELLVERBINDUNG MANNL
22	R62090492	1	SCHNELLVERBINDUNG WEIBL
23	R62090608	1	ENDVERBINDUNGSSTUCK 8 X 1/8" MOT SCHAFT
24	R62090458	1	MITTELVERBINDUNGSSTUCK D.10 GERADE
25	R62090618	1	GERADE ANSCHLUSS-VERKLEINERUNG 10-8
26	R62090548	4	GERADE ANSCHLUSS-VERKLEINERUNG 10-6
27	R70070100	1	ROHRLEITUNG F. REINIGER PE D.8MMX6 (2MT)
28	R70070050	1	WASSERFLEXROHRLEITUNG PE D.10MMX7(3MT)
29	R62090648	1	WINKELVERBINDUNGSSTUCK
30	R62090658	1	VERBINDUNGSSTUCK 1/8" WEBL. FUR ROHR D.8X6
31	R65110240	1	MAGNETVENTIL 220V 50HZ
32	R11402000	1	WANDHALTERUNG FUR WASHARM
33	R14102550	1	HALTERUNGSROHRWASCHRAUM
34	R62300028	1	KOMPLET RUCKFLUSSVENTIL SATZ
35	R65110260	2	MAGNETVENTIL D.6 220V 50HZ
36	R65170050	2	RELAIS 4052 240V AC 10A