

Зип Общепит

vsezip.ru

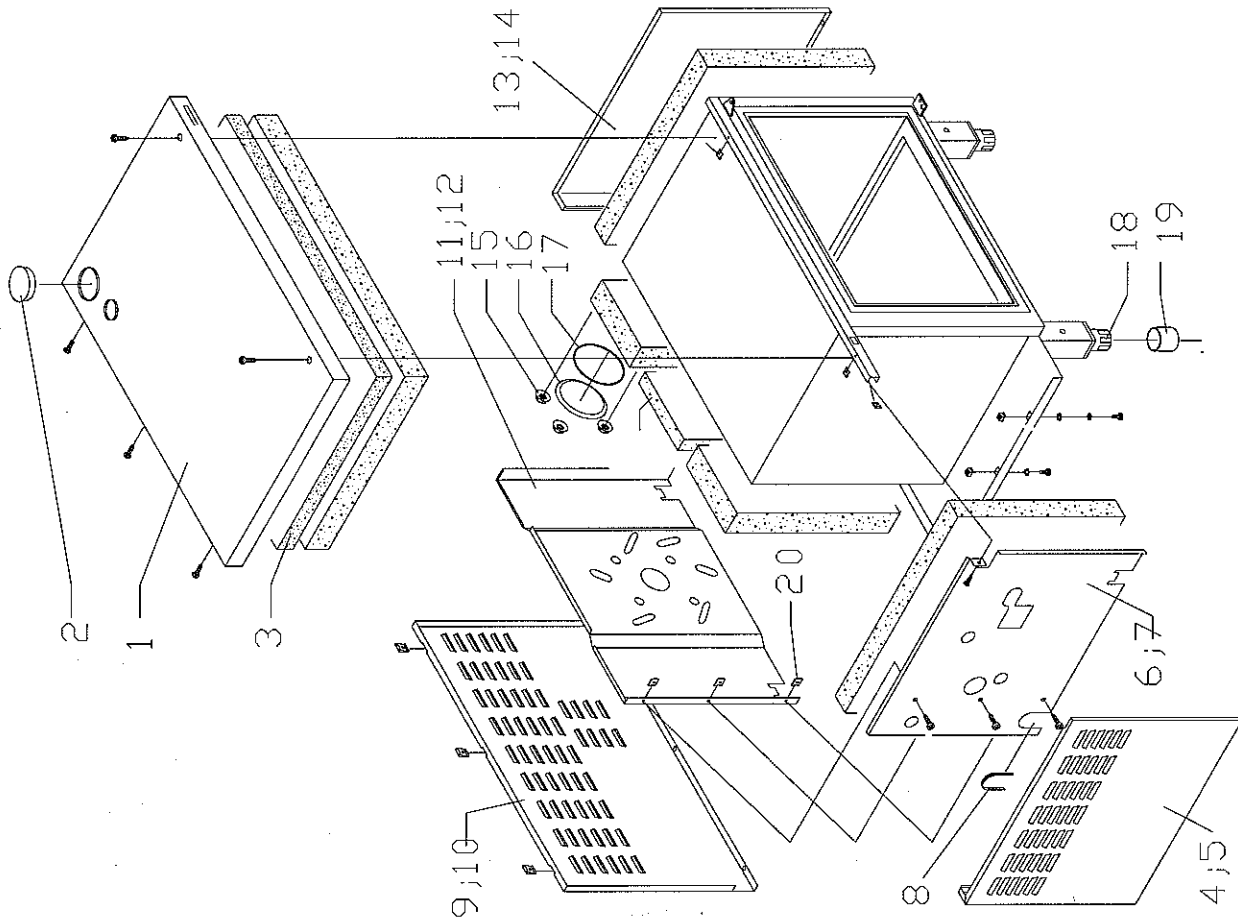
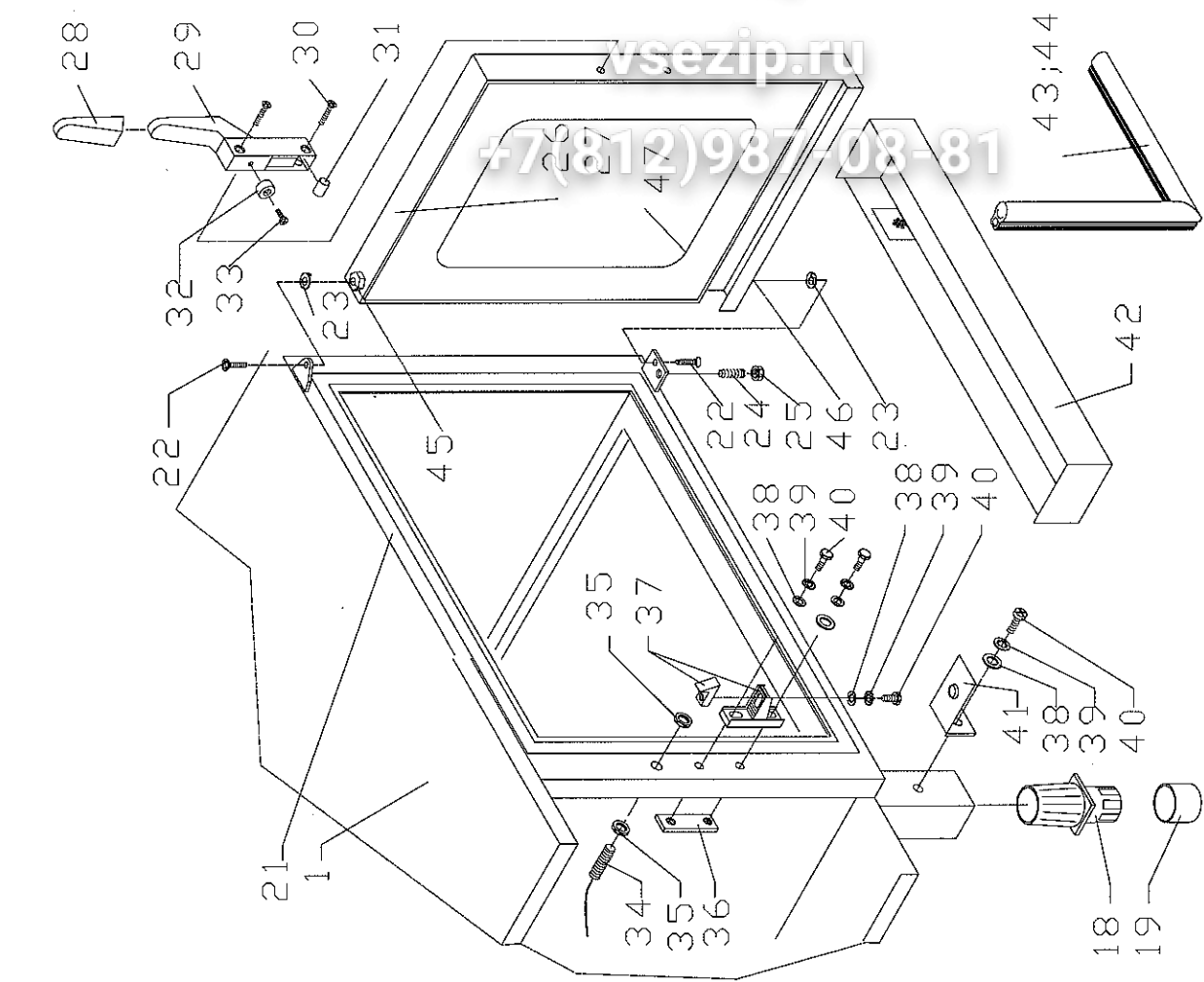
+7(812)987-08-81

eloma

Ersatzteilliste

Heißluftdämpfer

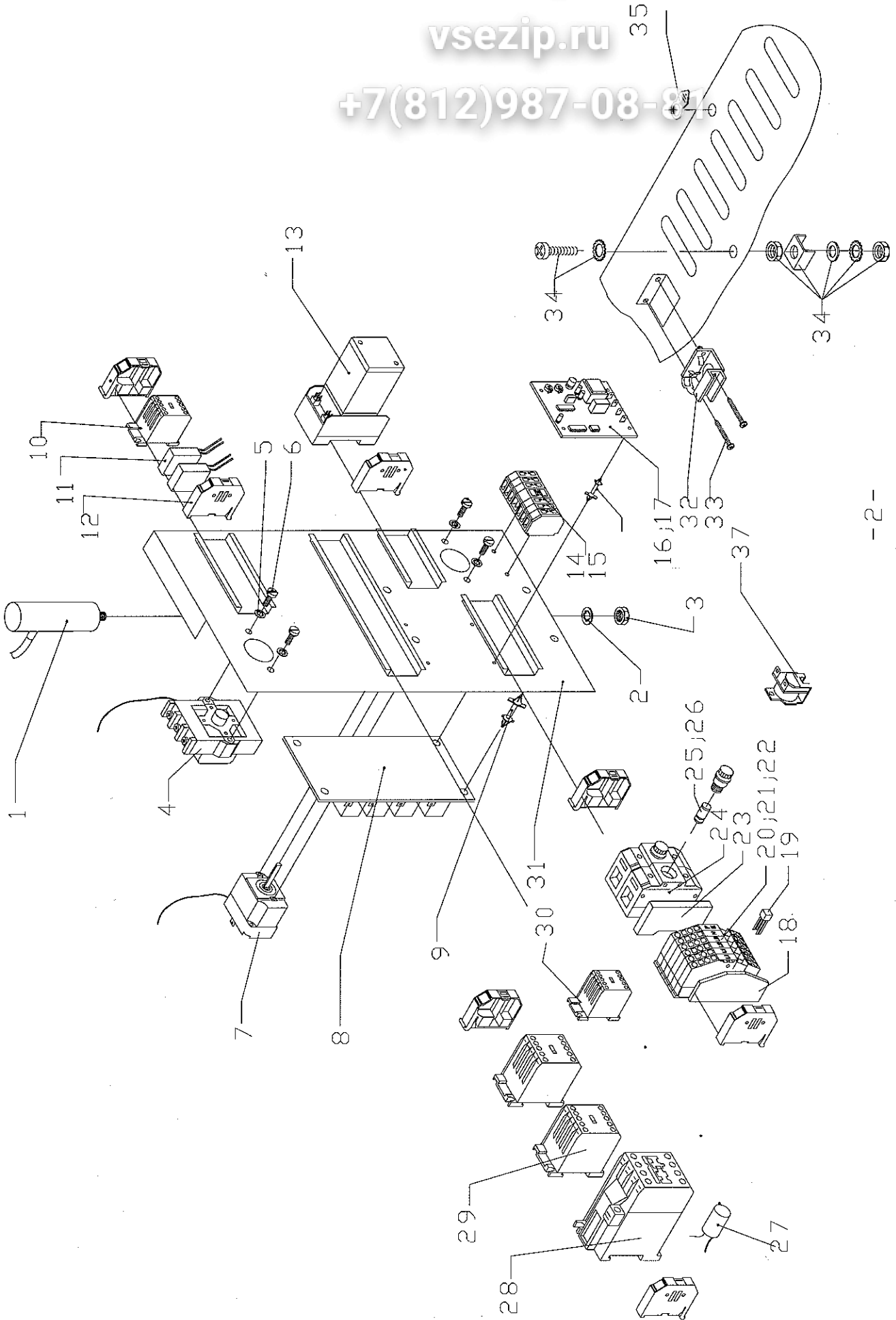
MD/MMD/MMC 6-11/10-11'96



Зип Общепит

vsezip.ru

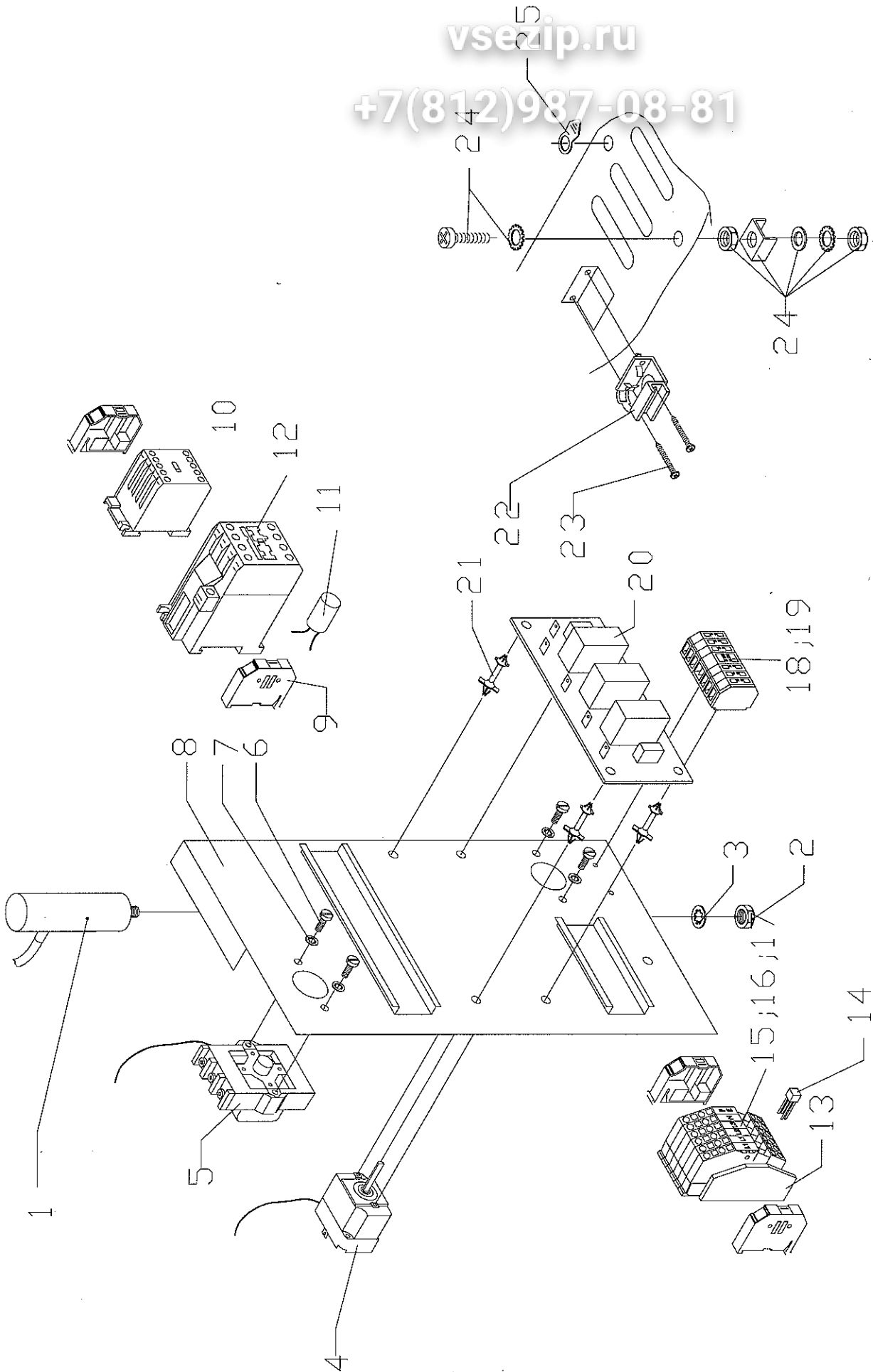
+7(812)987-08-81



Зип Общепит

vsezip.ru

+7(812)987-08-81



Heissluftdämpfer MD/MMD/MMC 6-11/10-11 '96

Pos.	Artikel Nr.	Teile/Benennung	IMD 6-11	IMMD 6-11	IMMC 6-11	IMD 10-11	IMMD 10-11	IMMC 10-11
1	308007	Kondensator 4UF 450 V/K	●	●	●	●	●	●
2	505006	6kt-Mutter DIN 439 M8 V4A niedrige	●	●	●	●	●	●
3	510016	Zahnscheibe DIN 6797 J8,4 V2A	●	●	●	●	●	●
4	334007	Thermostat 250 Grad einpolig	●	●	●	●	●	●
5	336017	Sicherheits- Temperaturbegr	●	●	●	●	●	●
6	503016	Linensblechs. DIN 7981 C 3,9x9,5 V2A	●	●	●	●	●	●
7	510013	Zahnscheibe DIN 6797 J4,3 V2A	●	●	●	●	●	●
8	482024	Elektromontageblech 6-11 u. 10-11	●	●	●	●	●	●
9	371010	Endklammer für Schiene 35 DIN	●	●	●	●	●	●
10	324001	Schütz DSL 7-10 230 V 50-60 Hz	●	●	●	●	●	●
11	308011	Entstörkondensator RC-Glied 0,22 U	●	●	●	●	●	●
12	324002	Schütz DSL 23-10 230 V 50 Hz 35	●	●	●	●	●	●
13	371057	Abschlußplatte für 4qmm 3-Leiterklemme	●	●	●	●	●	●
14	371014	Querbrücker 4qmm (281)	●	●	●	●	●	●
15	371054	Durchgangsklemme 3-Leiter grau	●	●	●	●	●	●
16	371055	Durchgangsklemme 3-Leiter blau	●	●	●	●	●	●
17	371056	Schutzleiterklemme 3-Leiter	●	●	●	●	●	●
18	371006	Klemmleiste 5-polig MD 5-23 - 10-11	●	●	●	●	●	●
19	371041	Klemme 2-Leiter grau mit Flansch	●	●	●	●	●	●
20	308018	Entstörfilter 5-3 bis 20-11	●	●	●	●	●	●
21	414046	Abstandshalter f. Platine	●	●	●	●	●	●
22	306011	Klemme Zugentlastung	●	●	●	●	●	●
23	503015	Linensblechs. DIN 7981 C 3,5x38 V2A	●	●	●	●	●	●
24	483109	Potentialausgleichsklemme komplett	●	●	●	●	●	●
25	362136	MS-Erdungszeichen	●	●	●	●	●	●
###	302002	Anschlusskabel 5 x 1,5qmm konfektioniert	●	●	●	●	●	●
###	302004	Anschlusskabel 5 x 2,5 konfektioniert	●	●	●	●	●	●
###	304112	Kabelbaum Entstörfilter	●	●	●	●	●	●
###	304126	Kabelbaum Steuerung MMD, MMC, ECS-ECF	●	●	●	●	●	●
###	304168	Kabelbaum Heizung ELH 6-1MD 6-11 mod. 9	●	●	●	●	●	●
###	304130	Kabelbaum Heizung ECA, Ml 1011, ELH 10-1	●	●	●	●	●	●

Вит Общепит

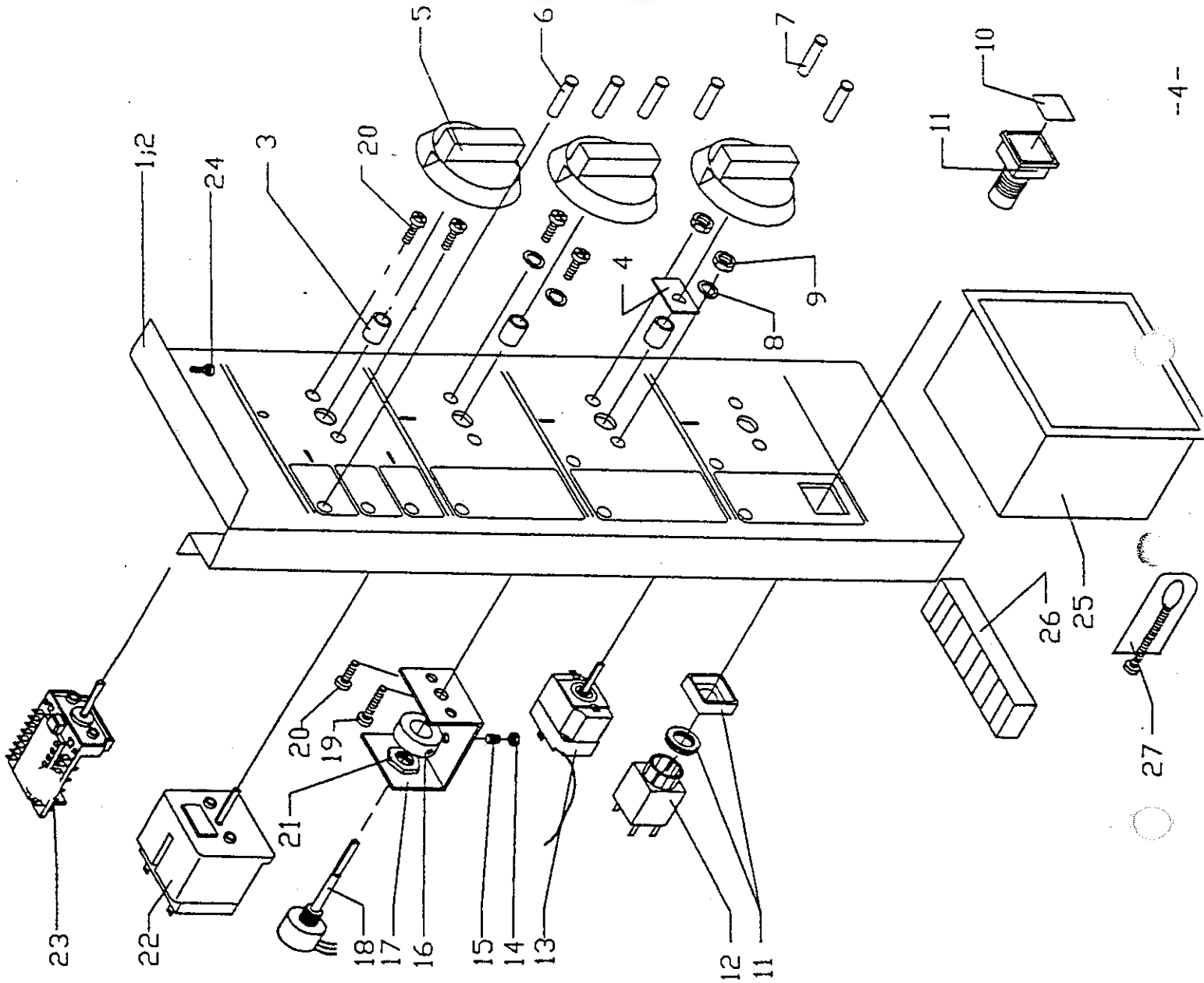
vsezip.ru

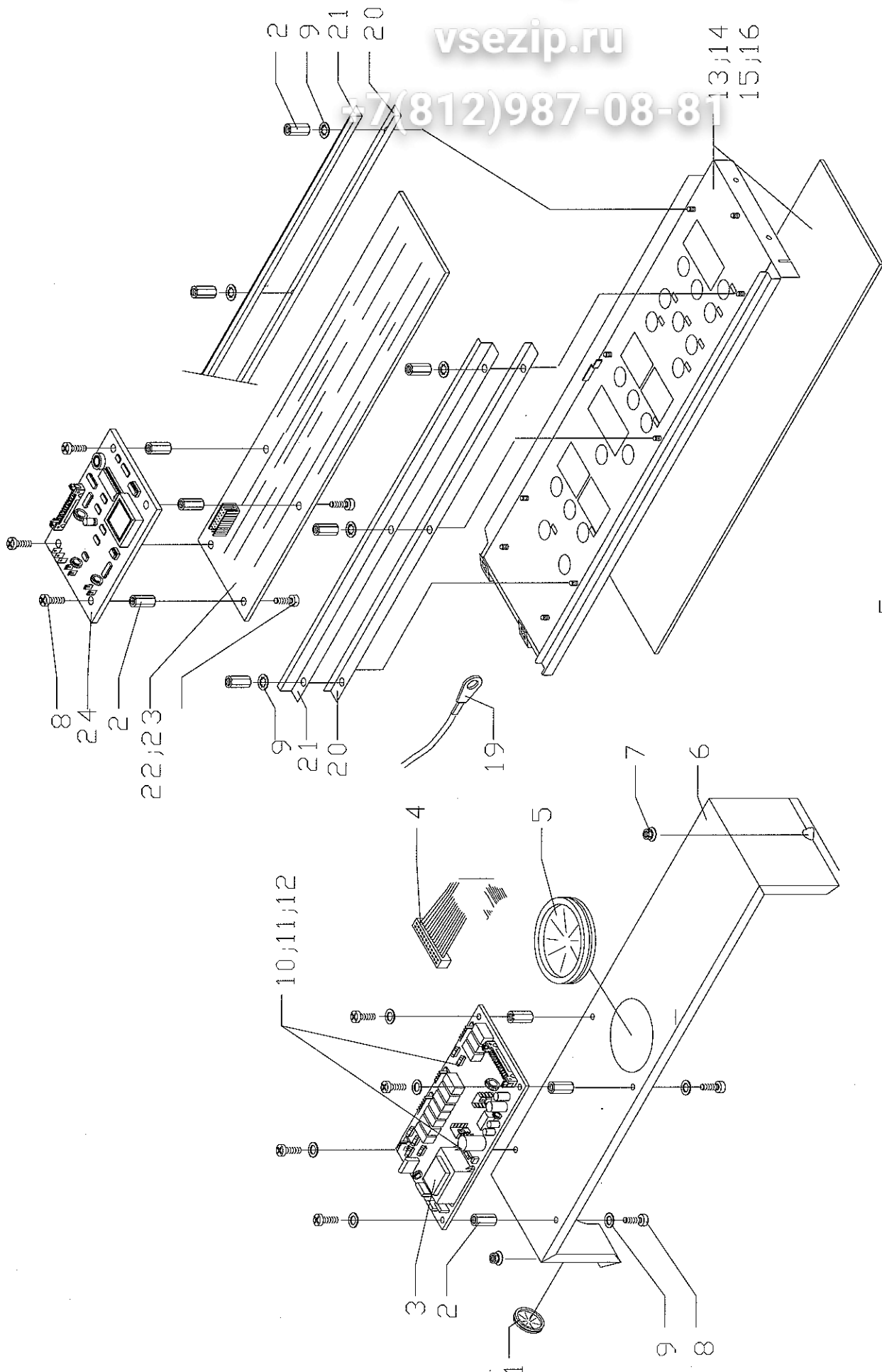
+7(812)987-08-81

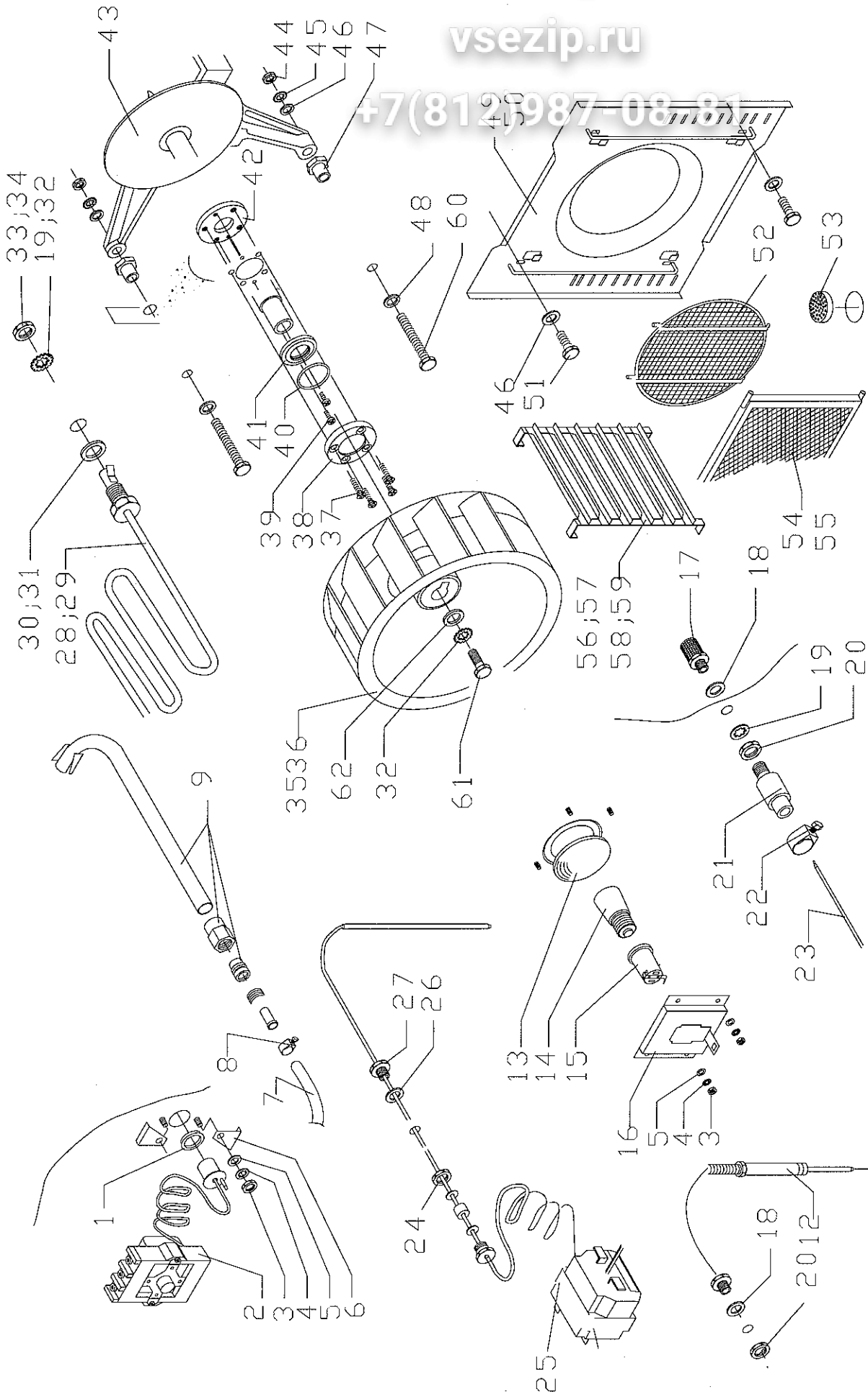
Зип Общепит

vsezip.ru

+7(812)987-08-81







Heissluftdämpfer MD/MMD/MMC 6-11/10-11

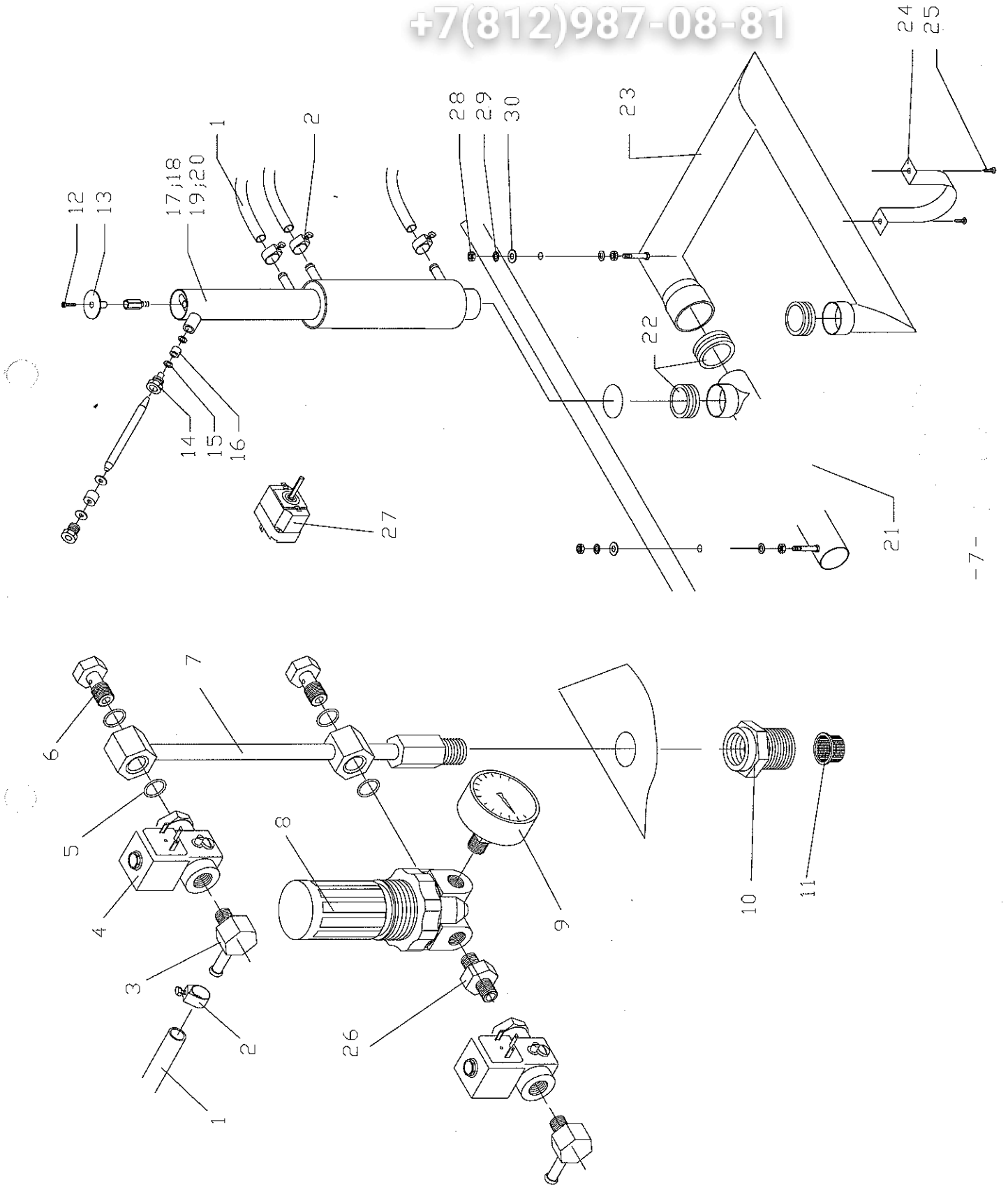
Pos.	Artikel Nr.	Teile/Benennung	MD 6-11	MMD 6-11	MMC 6-11	MD 10-11	MMD 10-11	MMC 10-11
1	412073	Zentrierbuchse D2.1x15x3,5 MMD 10-11 Gas	•	•	•	•	•	•
2	336017	Sicherheits-Temperaturbegr	•	•	•	•	•	•
3	505031	6kt-Mutter ISO 4032 M4 V4A DIN 93	•	•	•	•	•	•
4	510013	Zahnscheibe DIN 6797 J4,3 V2A	•	•	•	•	•	•
5	508012	Scheibe DIN 125 A 4,3 V2A	•	•	•	•	•	•
6	485032	Halter, STB-Fühler29x25x2 MMD 10-11 Gas	•	•	•	•	•	•
7	444013	Siliconschlauch 9,5x3,7mm beschichtet	•	•	•	•	•	•
8	422018	Schlauchscheide D 19	•	•	•	•	•	•
9	598084	Umbausatz Wasserzulauf 10-11/6-11 mod.	•	•	•	•	•	•
12	316010	Einstechfühler PT 100 kpl	•	•	•	•	•	•
13	460053	Hartglasscheibe für Beleuchtung MD	•	•	•	•	•	•
14	312003	Glühlampe 25W 300Grad E1.230-240 57x26 r	•	•	•	•	•	•
15	314001	Porzellanfassung mit Seitenclip für HS	•	•	•	•	•	•
16	480005	Lampenhalter MMD, ELH	•	•	•	•	•	•
17	418001	Schutzsieb für Thermostat-F	•	•	•	•	•	•
18	427015	Dichtung D24 d14 h0,5 Verbundwerksto	•	•	•	•	•	•
19	510019	Zahnscheibe DIN 6797 J 14,5 V2A	•	•	•	•	•	•
20	505045	Mutter 1/4"	•	•	•	•	•	•
21	410013	Tefloneinsatz für NiCrNi Fühler	•	•	•	•	•	•
22	422017	Schlauchscheide D 14	•	•	•	•	•	•
23	316003	Thermoelement-Fühler Ni-Cr-Ni- MD MMD	•	•	•	•	•	•
24	505016	Mutter Stopfbuchse	•	•	•	•	•	•
25	334007	Thermostat 250 Grad einpolig	•	•	•	•	•	•
26	427001	Dichtung D-17; d-12; h-1,5 Verbundwerk	•	•	•	•	•	•
27	440003	Verschraubung Stopfbuchse	•	•	•	•	•	•
28	318017	Heizkörper 1,45 KW 230 V f. MD/MMD 6-11	•	•	•	•	•	•
29	318018	Heizkörper 2,30 KW 230 V f. MMD/MMC 10	•	•	•	•	•	•
30	427020	Dichtung Cu Heizkörper D14 d10 h1	•	•	•	•	•	•
31	427021	Dichtung Cu Heizkörper	•	•	•	•	•	•
32	510017	Zahnscheibe DIN 6797 J 10,5 V2A	•	•	•	•	•	•
33	505079	Mutter Heizkörper	•	•	•	•	•	•
34	505059	Mutter Heizkörper M10x1,0	•	•	•	•	•	•
35	392010	Gebläserad 350x80 HSB6 MD/MMD	•	•	•	•	•	•
36	392004	Gebläserad 280x80 verl. Nabe 6/1 u	•	•	•	•	•	•
37	500147	Senkschraube m. Schlitz DIN 963 M4x16	•	•	•	•	•	•
38	412089	Wellendichtflansch E MD/MMD	•	•	•	•	•	•
39	500095	Linseuschraube DIN 7985 M3x10 V2A	•	•	•	•	•	•

Pos.	Artikel Nr.	Teile/Benennung	MD 6-11	MMD 6-11	MMC 6-11	MD 10-11	MMD 10-11	MMC 10-11
41	425063	Wellendichtring 16X41X3	•	•	•	•	•	•
42	412037	Wellendichtflansch A MD/MMD 6-11,	•	•	•	•	•	•
43	390019	Motor L7 HSB,ELH 6-1, M	•	•	•	•	•	•
44	505032	6kt-Mutter ISO 4032 M6 V4A DIN 93	•	•	•	•	•	•
45	510015	Zahnscheibe DIN 6797 J6,4 V2A	•	•	•	•	•	•
46	508013	Scheibe DIN 125 A 6,4 V2A	•	•	•	•	•	•
47	412047	Motorabstandsbuchse MMD 10-11 Gas	•	•	•	•	•	•
48	427035	Kupferdichtung d6 D12 f1 DIN 7603 A	•	•	•	•	•	•
49	471034	Luftleitblech kompl. MMD 10-11 Gas	•	•	•	•	•	•
50	471040	Luftleitblech MMD MMC 6-1	•	•	•	•	•	•
51	500026	6kt-Schraube ISO 4017 M6x16 V2A DIN	•	•	•	•	•	•
52	418026	Schutzgitter 6x1/1	•	•	•	•	•	•
53	418016	Klemmsieb Geräteablauf	•	•	•	•	•	•
54	418004	Fettfilter GN 1/1 + 2/1 f. MD, MMD 10-	•	•	•	•	•	•
55	418006	Fettfilter f. ELH, MD + MMD 6-11 340X	•	•	•	•	•	•
56	470018	Einhängestell kompl.links MMD 10-11	•	•	•	•	•	•
57	470067	Einhängestell MMD MMC 6-11	•	•	•	•	•	•
58	470019	Einhängestell kompl.recht MMD 10-11 Gas	•	•	•	•	•	•
59	470068	Einhängestell MMD MMC 6-11	•	•	•	•	•	•
60	500004	6kt-Schraube ISO 4014 M6x50 V2A DIN	•	•	•	•	•	•
61	500048	6kt-Schraube ISO 4017 M10x16 V2A DI	•	•	•	•	•	•
62	508011	Scheibe DIN 125 A 17 V2A	•	•	•	•	•	•

Зип Общепит

vsezip.ru

+7(812)987-08-81



Зип Общепит
vsezip.ru
+7(812)987-08-81

eloma

Eloma GmbH
Otto-Hahn-Straße 10
82212 Maisach
Germany

Phone: +49 (0) 8141 395-0
Fax: +49 (0) 8141 395-130
www.eloma.com
info@eloma.com

20.09.1996

Artikel Nr. 906043

Ausgabe 09/96/wo/kri

Technische Änderungen vorbehalten !