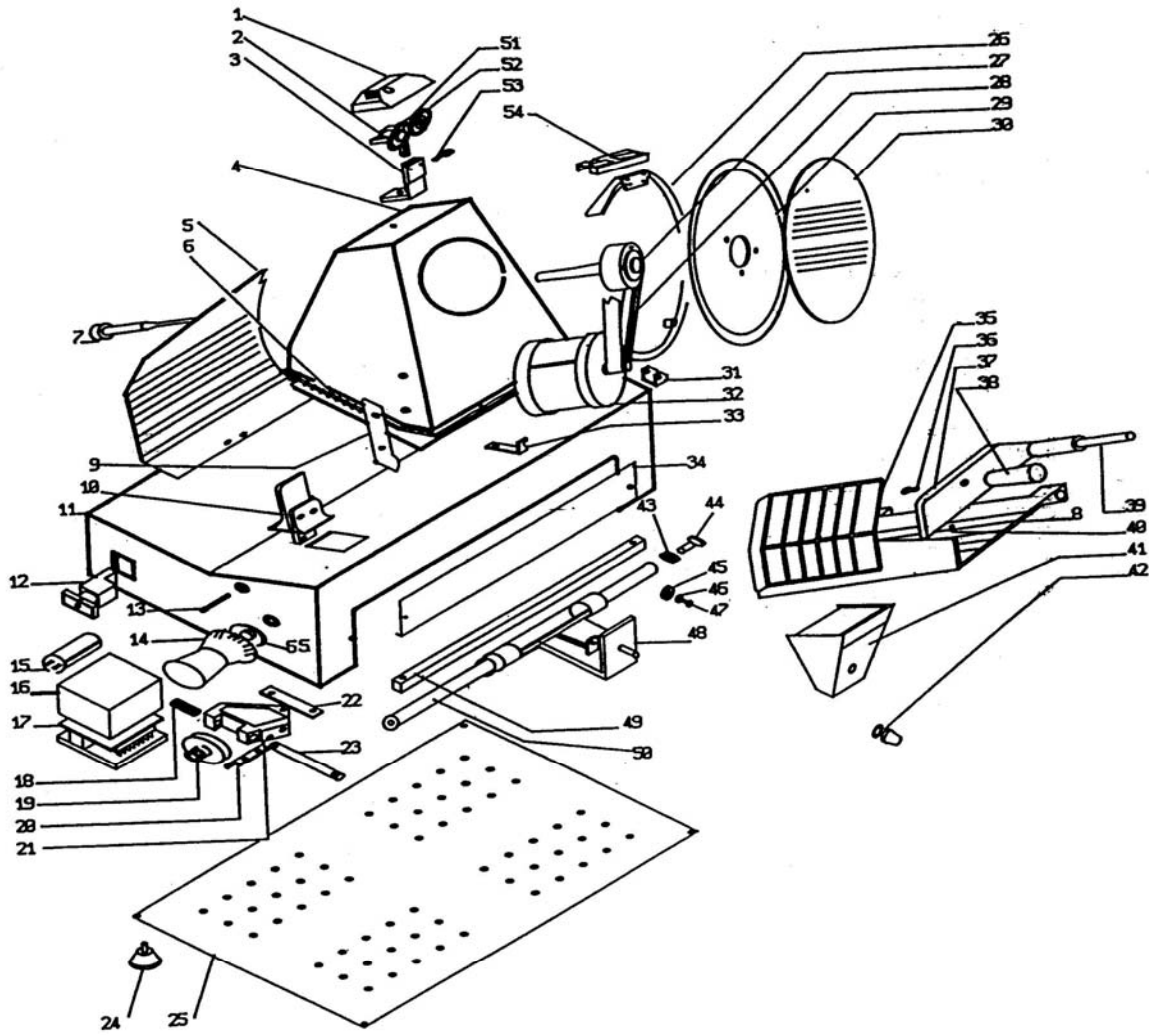


Affettatrice a gravità mod.G220

Gravity-feed slicer mod.G220 (812)987-08-81



## AFFETTATRICE A GRAVITA' MOD. G220 GRAVITY-FEED SLICER MOD. G220

Rif No	Codice Code	Caratteristiche Characteristics	Descrizione Description
1	CO3417		Copertura Covering
2	CO3418		Affilatore Tool grinder
3	CO2619		Supporto Support
4	CO2620		Carcassa Housing
5	CO2621		Vela Sail
6	CO2622		Guarnizione Gasket
7	CO2623		Tirante Tie rod
8	CO2644		Piatto Flat
9	CO2624		Protezione Protection
10	CO2625		Supporto Support
11	CO2626		Base Base
12	SL0891		Pulsante Push button
13	CO3426		Tubo Tube
14	CO2627		Pomello Knob
15	CO3318		Condensatore Condenser
16	CO3319		Scatola Box
17	CO3320	230V/1Ph/50Hz	Scheda elettronica Electronic card
18	CO2628		Molla Spring
19	CO3492		Camma Cam
20	CO2629		Piastra Plate
21	CO2630		Supporto Support
22	CO3486		Piastra Plate
23	CO2631		Barra Bar
24	SL2674		Piedino Foot
25	CO2632		Fondo Bottom
26	CO2633		Anello Ring
27	CO2634		Puleggia Pulley
28	CO2635		Cinghia Belt
29	CO3910		Lama Blade
30	CO2637		Coprilama Blade cover
31	CO2638		Supporto Support
32	CO2639	230V/1Ph/50Hz	Motore Motor
33	CO2640		Piastra Plate
34	CO2641		Piastra Plate
35	CO2642		Protezione Protection
36	CO2604		Vite Screw
37	CO2643		Pressamerce Ram
38	CO2606		Pomello Knob
39	CO2645		Barra Bar
40	CO2609		Piedino Foot
41	CO2646		Supporto Support
42	CO2647		Dado Nut
43	CO3356		Molla Spring
44	CO2612		Vite Screw
45	CO3465		Cuscinetto Bearing
46	CO3464		Distanziale Spacer
47	CO3463		Vite Screw
48	CO2648		Supporto Support
49	CO2649		Barra Bar
50	CO2650		Barra Bar
51	CO3443		Mola sbavatura Deburring wheel
52	CO3444		Mola affilatura Grinding wheel
53	CO3445		Pomello Knob
54	CO3446		Protezione Protection
55	CO2651		Camma Cam

(\*): fuori produzione / out of production