

CSM 10 E
CSM 10 EP

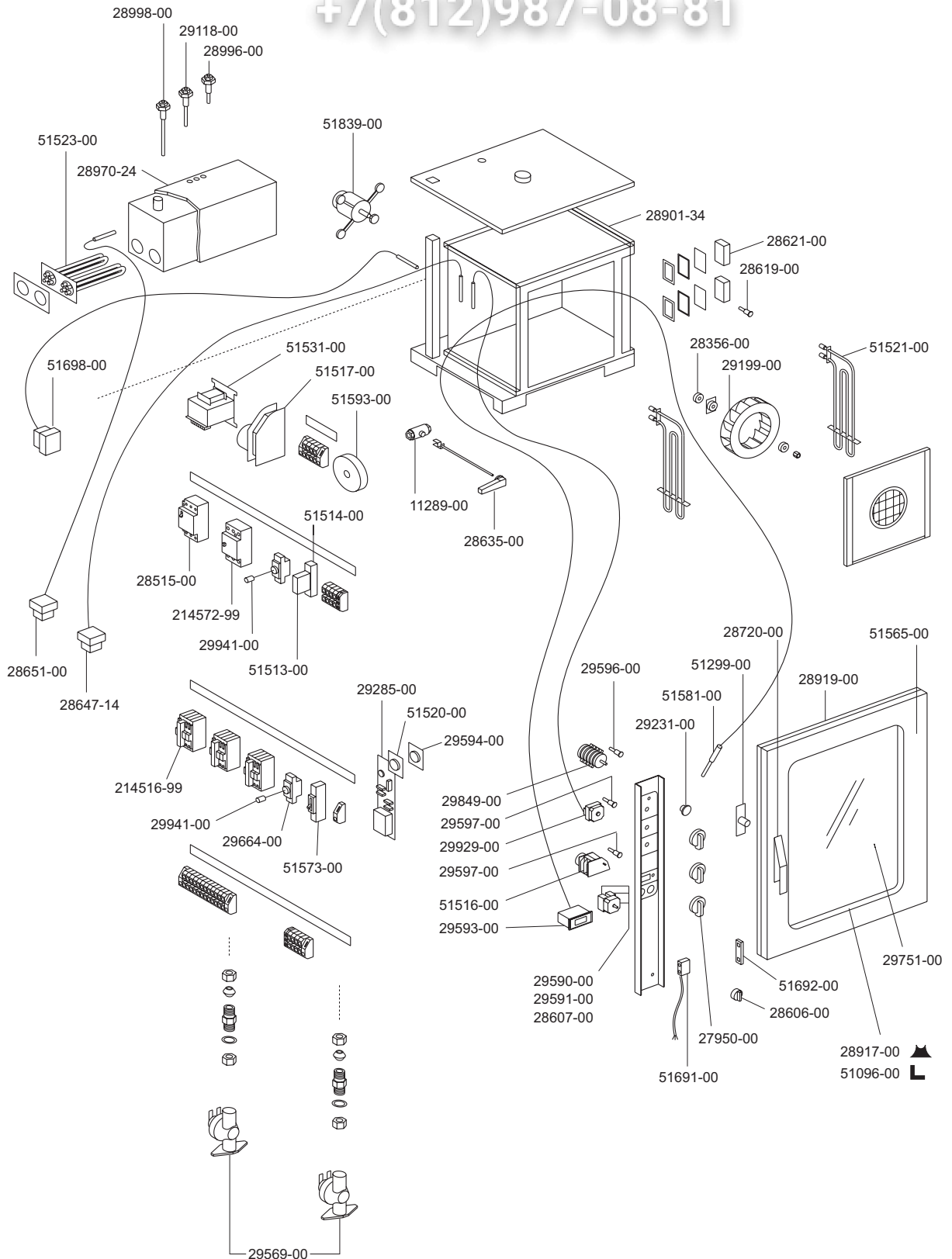
IMPIANTO ELETTRICO
ELECTRIC HEATING SYSTEM
SYSTEME CHAUFFANT ELECTRIQUE
ELEKTROANLAGE
INSTALACION ELECTRICA


Зип Общепит
vsezip.ru

FORNO COMBINATO ELETTRICO
ELECTRIC HEATED COMBINATION OVEN
FOUR MIXTE ELECTRIQUE
HEISSLUFTDÄMPFER ELEKTRISCHBEHEIZT
HORNO MIXTO ELECTRICO

94766-20 CSM10E
94776-20 CSM10EP

+7(812)987-08-81



 MARENO INDUSTRIE ALI spa Mareno di Piave (TV)	ELABORATO:	APPROVATO:	GRUPPO:	DENOMINAZIONE:		
	<i>P. Motta</i>		<i>Forni Combinati CSM</i>			
	DATA:	DATA:	PARTICOLARE:	REV. N.	DEL	DISEGNO N.
	SOST. DIS.		<i>Disegno esploso per ricambi</i>	▼	▼	▼
			P 0 2 - 9 6 0 5 . 3 . 3 . 1 1 . M 1 0			

	CSM ...G ...E	PERSONALIZZAZIONI
	NCB ...G ...E	PERSONALISATIONS
	ECB ...G ...E	PERSONALIZATIONS
	NMR ...G	PERSONLISCHE EIGENSCHAFTE
		PERSONALIZACIONES

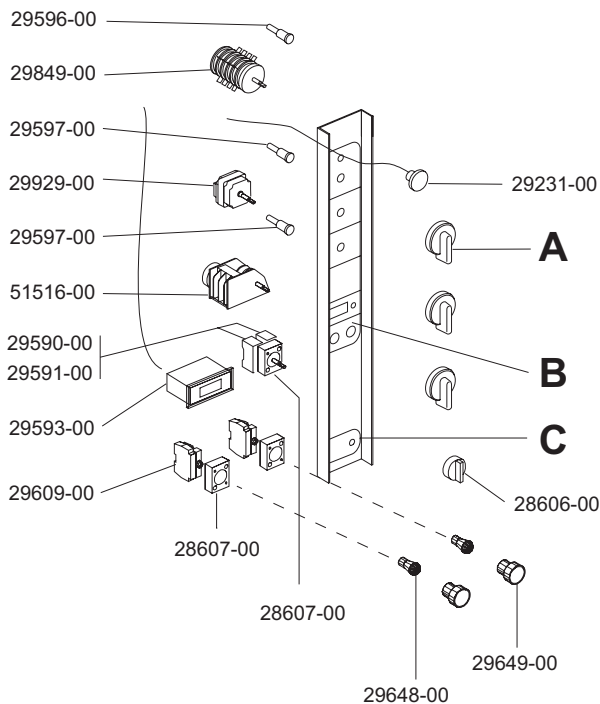
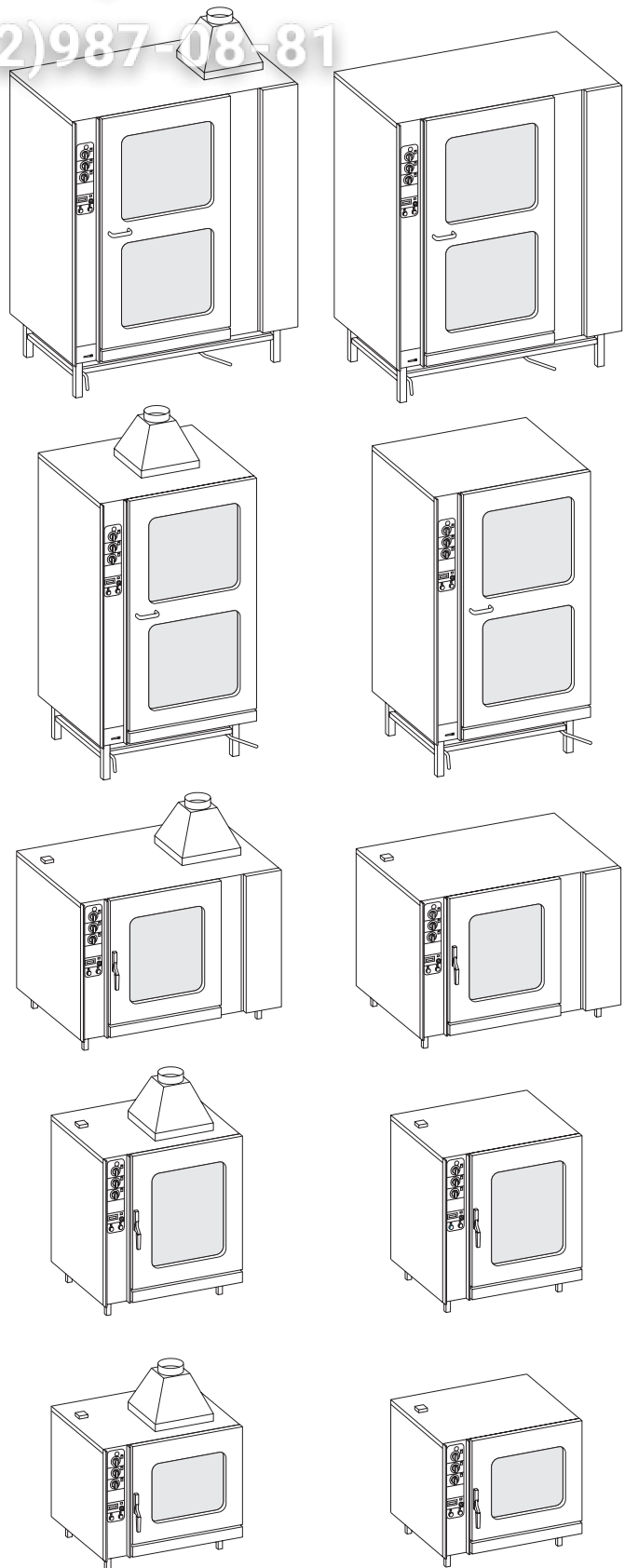
Зип Общепит

vsezip.ru

FORNI COMBINATI
COMBINATION OVENS
FOURS MIXTES
HEISSUMLUFTDÄMPFER
HORNOS MIXTOS

+7(812)987-08-81

MOD.	A	B	C
CSM ... G	27950-00	51297-00	51582-00
CSM ... GP		51296-00	
CSM ... E		51298-00	
CSM ... EP		51295-00	
NCB ... G	29643-00	51311-00	51587-00
NCB ... GP		51310-00	
NCB ... E		51312-00	
NCB ... EP		51309-00	
ECB ... GP	29643-00	51310-00	51587-00
ECB ... EP		51309-00	
NMR ... GP	-	51594-00	51595-00



<p>MARENO INDUSTRIE ALI spa Mareno di Piave (TV)</p>	ELABORATO:	APPROVATO:	GRUPPO:	DENOMINAZIONE:			
				Forni Combinati CSM			
	DATA:	DATA:	PARTICOLARE:	REV. N.	DEL	DISEGNO N.	
	SOST. DIS.		Disegno esploso per ricambi	▼	▼	▼	
				Z 0 0 - 9 6 0 5 . 3 . 3 . 1 9 . C S M			

CSD ...G ...E (UK)

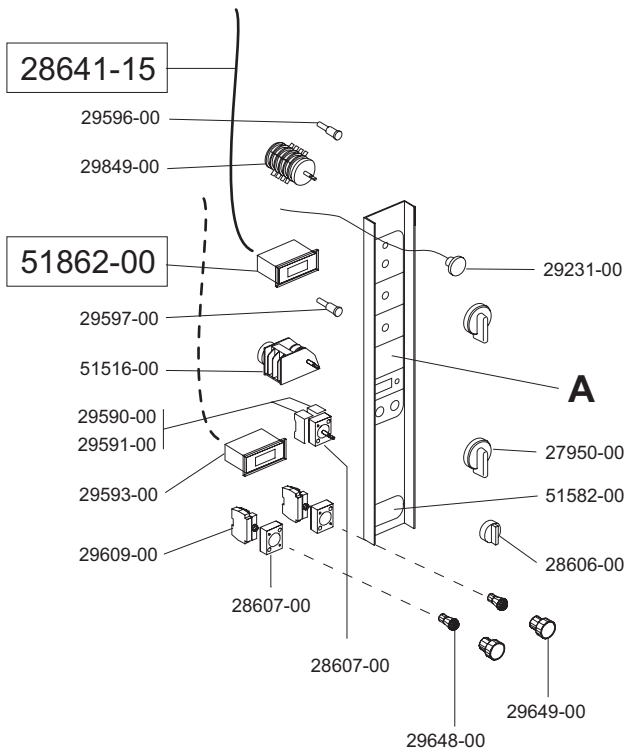
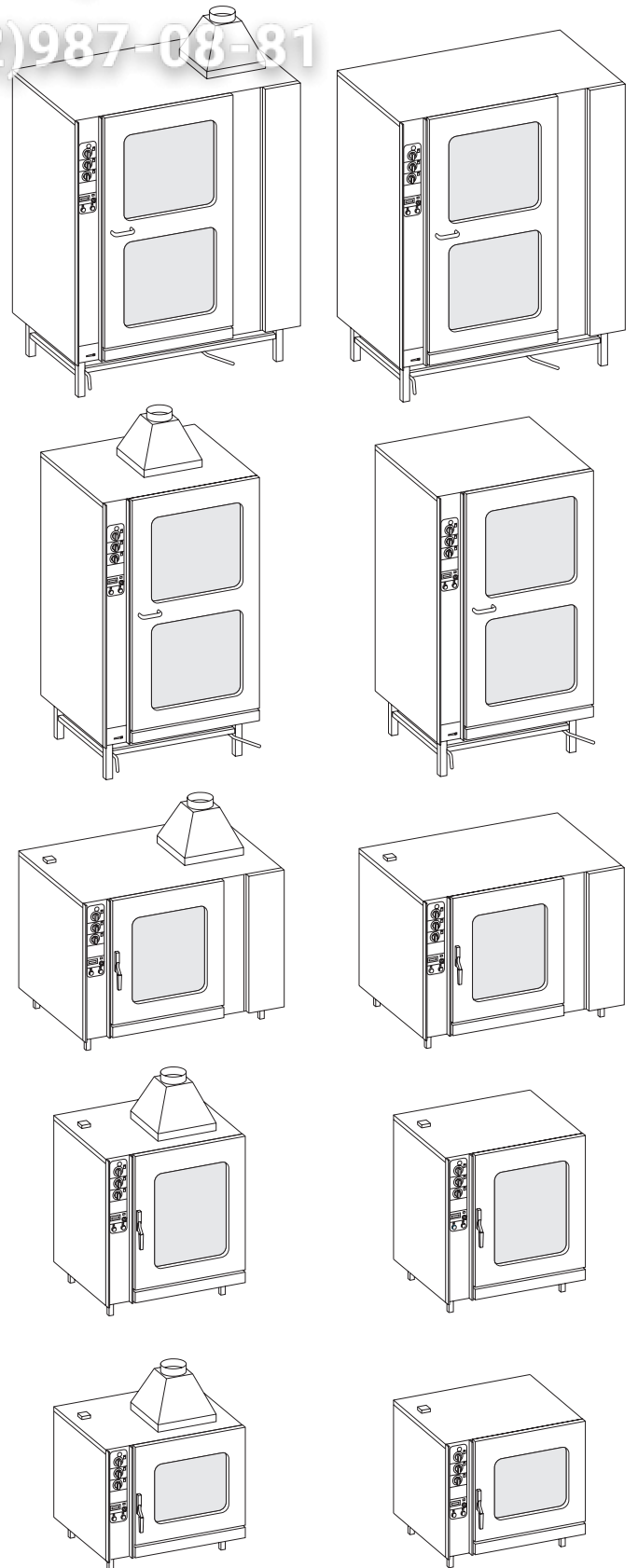
PERSONALIZZAZIONI
 PERSONNALISATIONS
 PERSONALIZATIONS
 PERSONLISCHE EIGENSCHAFTEN
 PERSONALIZACIONES


Зип Общепит
 vsezip.ru

FORNI COMBINATI
 COMBINATION OVENS
 FOURS MIXTES
 HEISSUMLUFTDÄMPFER
 HORNOS MIXTOS

+7(812)987-08-81

MOD.	A
CSM ... G	51297-00
CSM ... GP	51296-00
CSM ... E	51298-00
CSM ... EP	51295-00



 MARENO INDUSTRIE ALI spa Mareno di Piave (TV)	ELABORATO:	APPROVATO:	GRUPPO:	DENOMINAZIONE:		
	<i>P. Pinotti</i>		Forni Combinati CSM	REV. N.	DEL	DISEGNO N.
	DATA:	DATA:	PARTICOLARE:	▼	▼	▼
	SOST. DIS.		Disegno esploso per ricambi	Z 0 0 - 9 6 0 6 . 3 . 3 . 2 0 . C S D		