

K1100E

- LAVAPIATTI A CAPOTTA KORAL CESTO QUADRO 50x50 ELECTRONIC



Зип Общепит

всезипру
список 14.03/2016

+7(812)987-08-81



K1100E

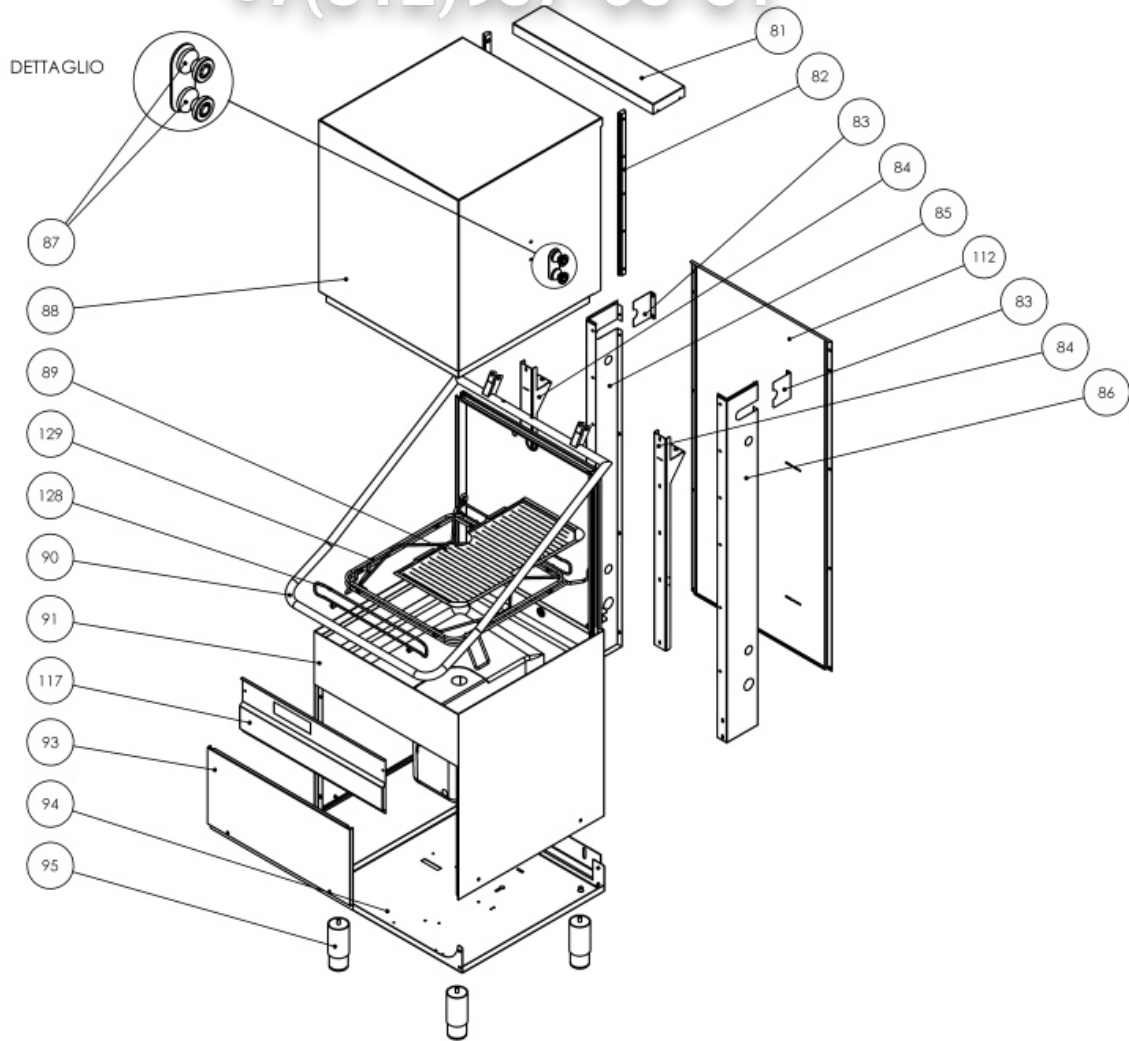
- LAVAPIATTI A CAPOTTA KORAL CESTO QUADRO 50x50 ELECTRONIC



Зип Общедит

всезипу

+7(812)987-08-81



N	ITEM
81	1200521
82	1201046
83	1201003
84	1202081
85	1202086
86	1202087
87	1202040
88	1200545
89	1201011
90	1201002
91	1202001
93	1200555
94	1202085
95	1000090
112	1200522
117	1200516
128	1201072
129	1200575

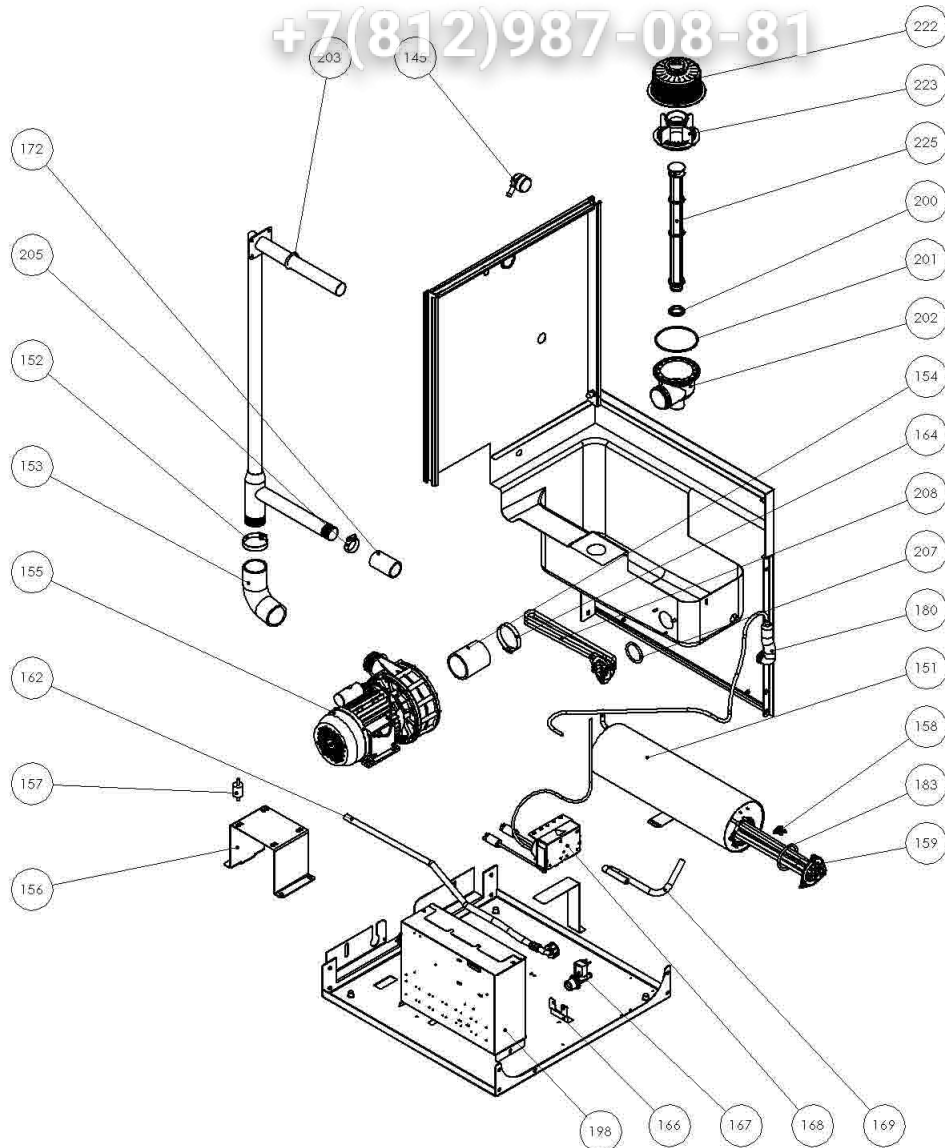
K1100E

- LAVAPIATTI A CAPOTTA KORAL CESTO QUADRO 50x50 ELECTRONIC



Зип Общедит
всезипру
14 03/2016

+7(812)987-08-81



N	ITEM
151	1200420
152	560
153	1200706
154	106070
155	6502
156	1202083
157	182
158	103347
159	103432
161	100553
162	1305
164	550
166	4325
167	103370
168	1275K
169	1381
172	103543
180	3280
183	103435
198	CAB1200E
200	104465
201	104445
202	104440
203	1202066
205	515
207	103445
208	103451
222	104455
223	104450
225	104462

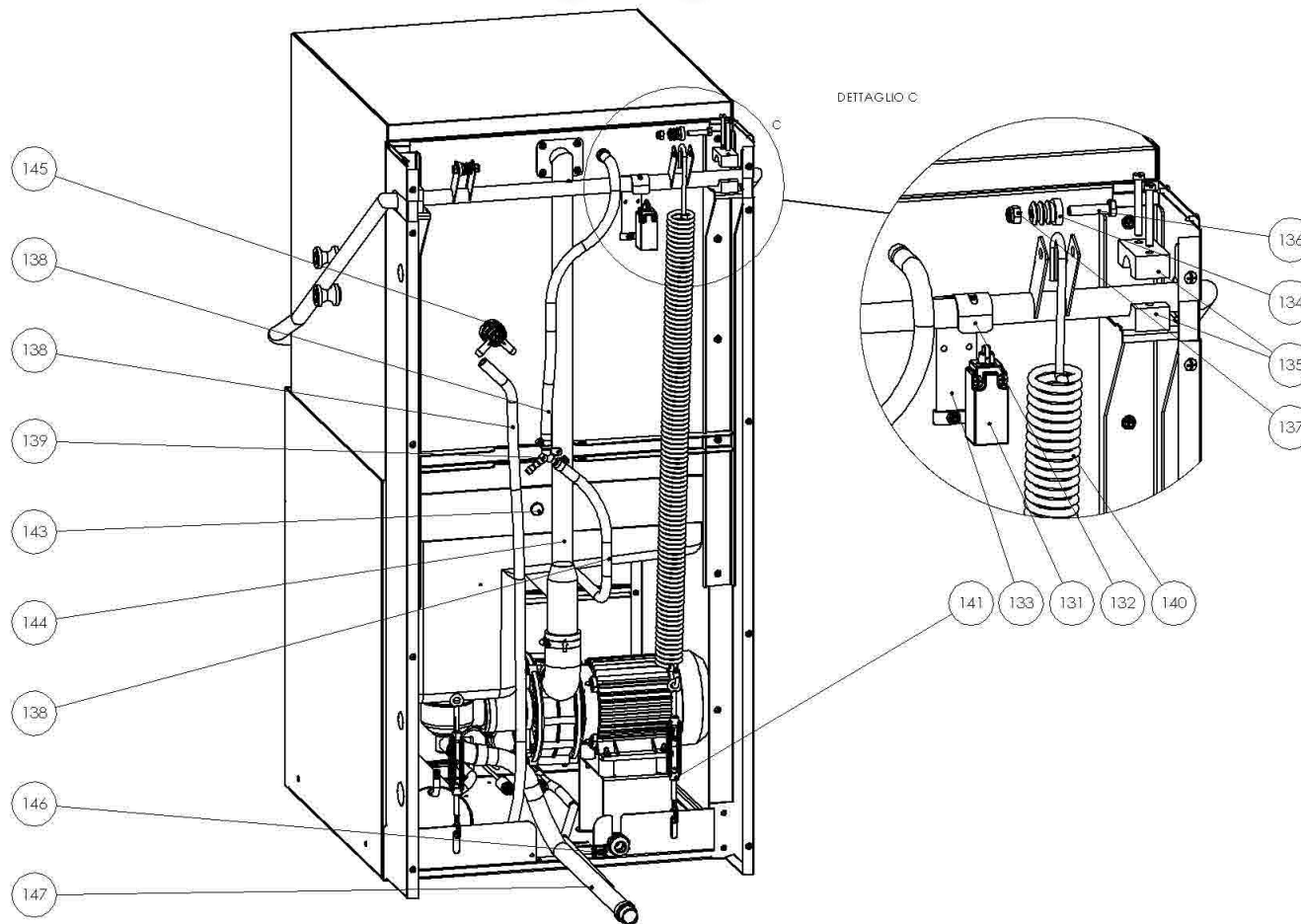
K1100E

- LAVAPIATTI A CAPOTTA KORAL CESTO QUADRO 50x50 ELECTRONIC



Зип Общедит
vsezip.ru
14.03/2016

+7(812)987-08-81



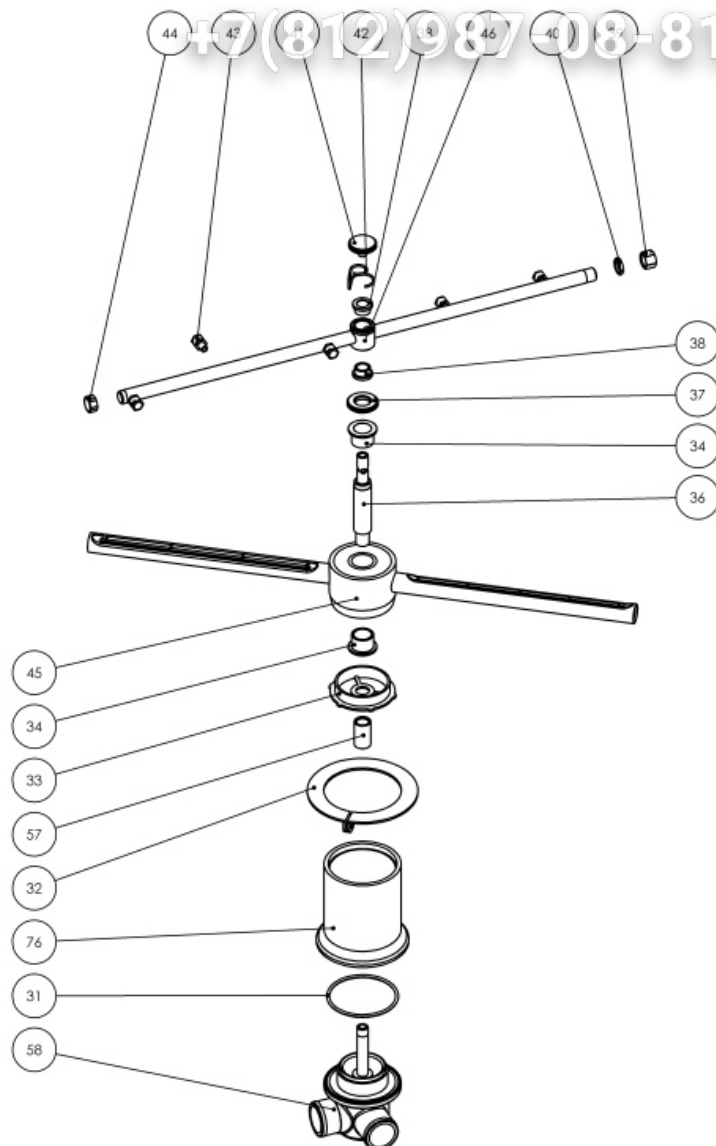
N	ITEM
131	103550
132	1201001
133	1201004
134	1202090
135	1203020
136	252
137	133
138	1380
139	600
140	1203030
141	1203060
143	1347
144	1202065
145	1500
146	103555
147	1335

K1100E

- LAVAPIATTI A CAPOTTA KORAL CESTO QUADRO 50x50 ELECTRONIC



3112 01 14 00/2016



N	ITEM
31	104405
32	104138
33	104073T
34	104110
36	104072
37	104050
38	104100
39	104011
40	104012
41	104040
42	1415
43	104000
44	104010
45	1100850
46	800800
57	104407
58	104415
60	104075
61	1250145
62	104348
76	104401

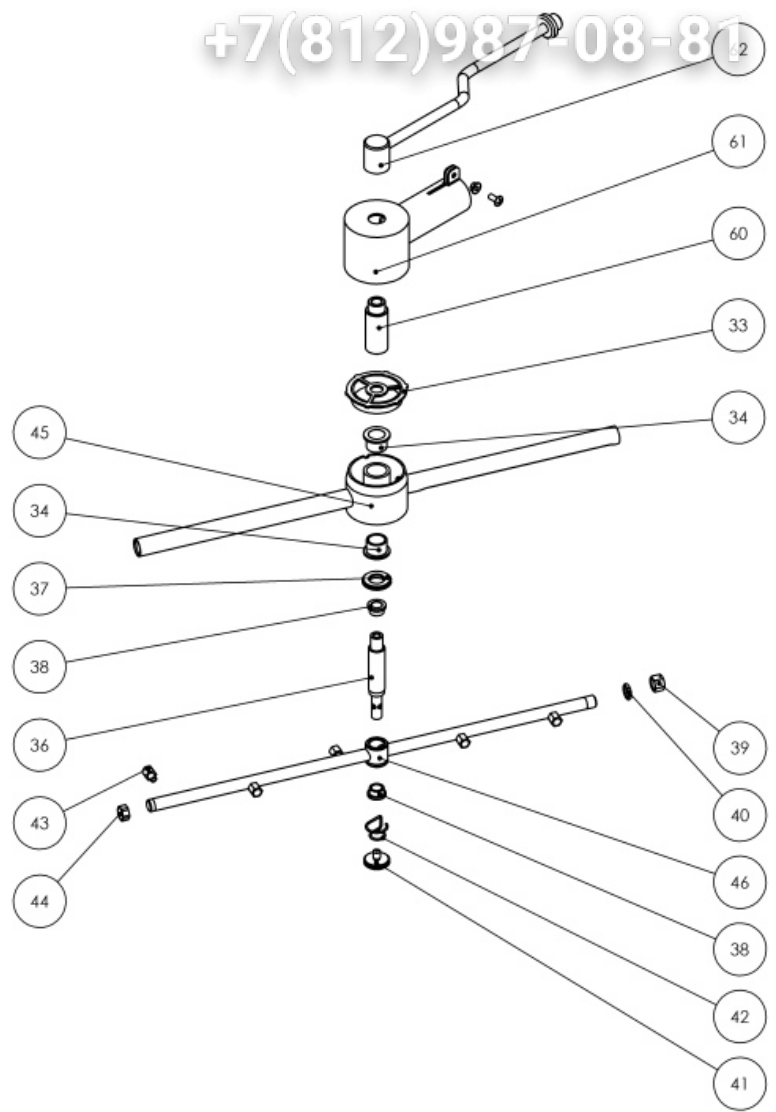
K1100E

- LAVAPIATTI A CAPOTTA KORAL CESTO QUADRO 50x50 ELECTRONIC



3112 01 14 00/2016

+7(812)987-08-81



N	ITEM
31	104405
32	104138
33	104073T
34	104110
36	104072
37	104050
38	104100
39	104011
40	104012
41	104040
42	1415
43	104000
44	104010
45	1100850
46	800800
57	104407
58	104415
60	104075
61	1250145
62	104348
76	104401

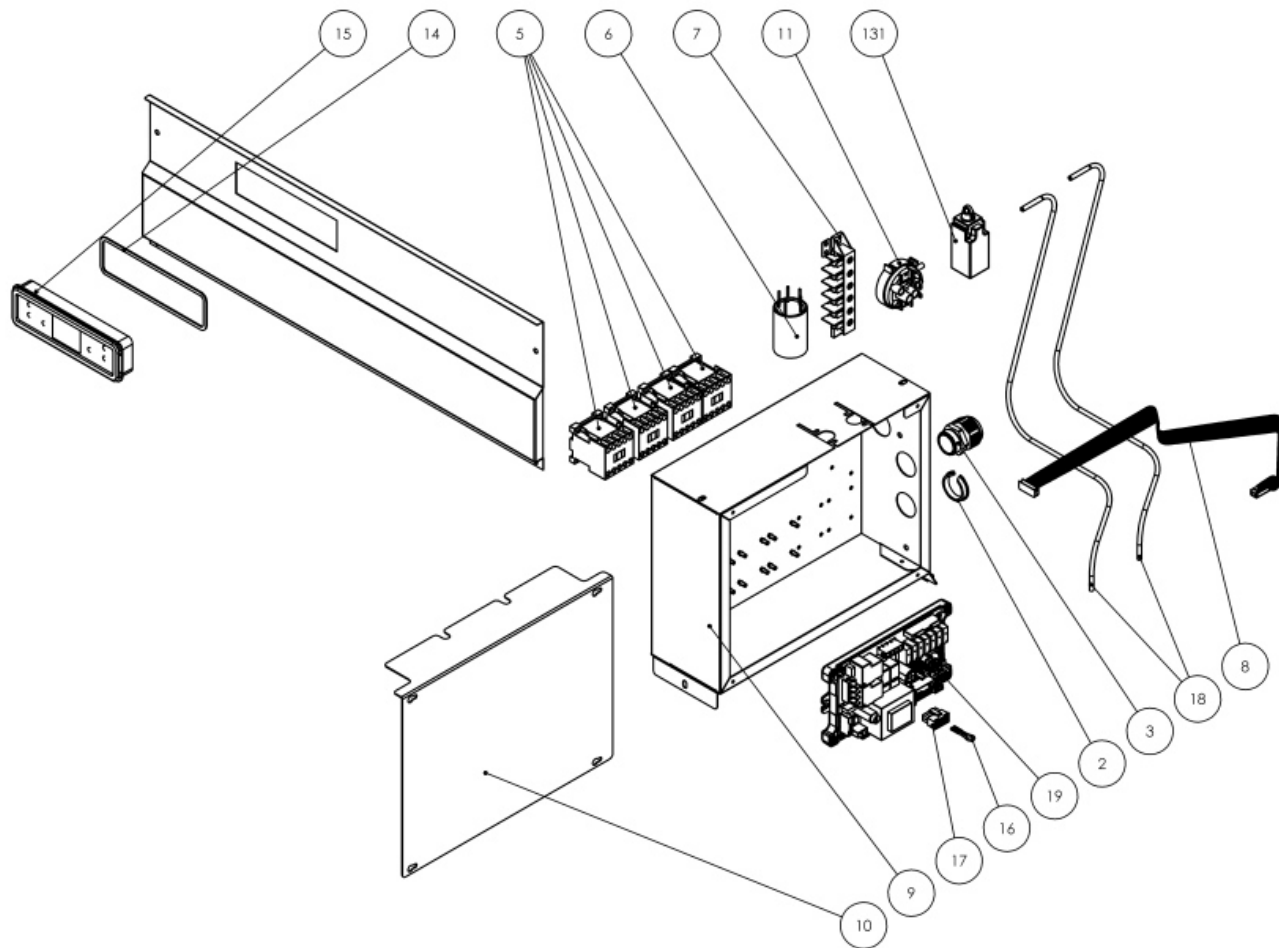
K1100E

- LAVAPIATTI A CAPOTTA KORAL CESTO QUADRO 50x50 ELECTRONIC



3-й этаж
всезипру
ср. от 14.03.2016

+7(812)987-08-81



N	ITEM
2	103616
3	103615
5	103390
6	103100
7	103557
8	103761
9	103605
10	103606
11	103382
14	103779
15	103781
16	103766
17	103765
18	103770
19	103700

K1100E

- LAVAPIATTI A CAPOTTA KORAL CESTO QUADRO 50x50 ELECTRONIC

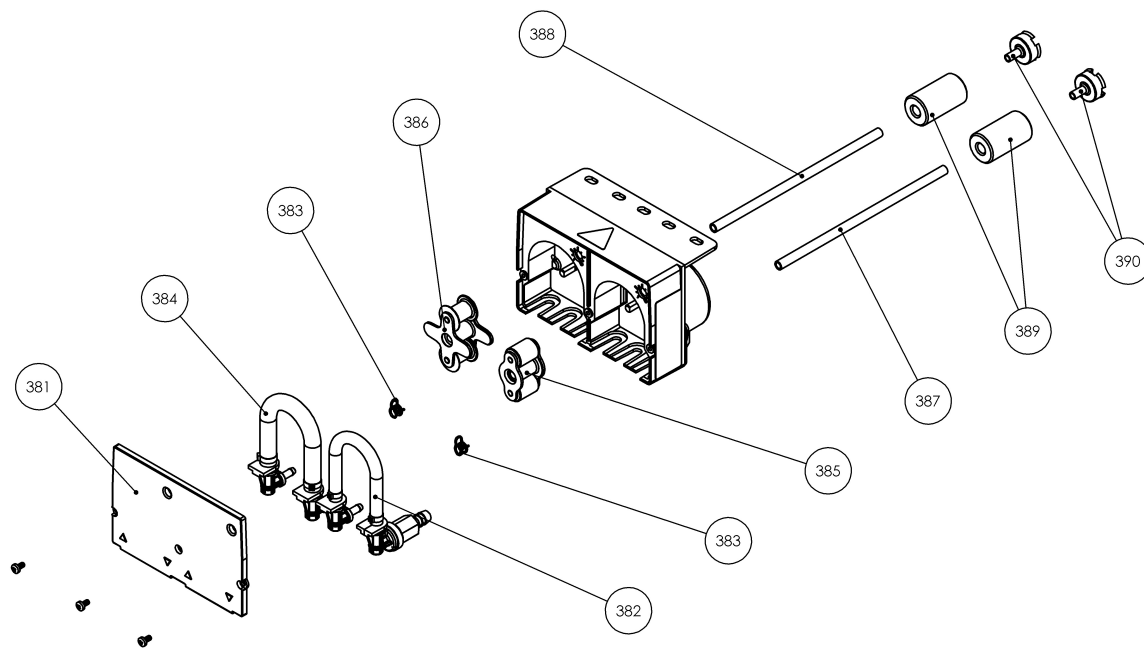


Зип Общедит
vsezip.ru

+7(812)987-08-81

Price of 14 00 / 2016

N	ITEM
381	1261
382	1216
383	503
384	1217
385	1211B
386	1211A
387	1420
388	1421
389	1215
390	1218



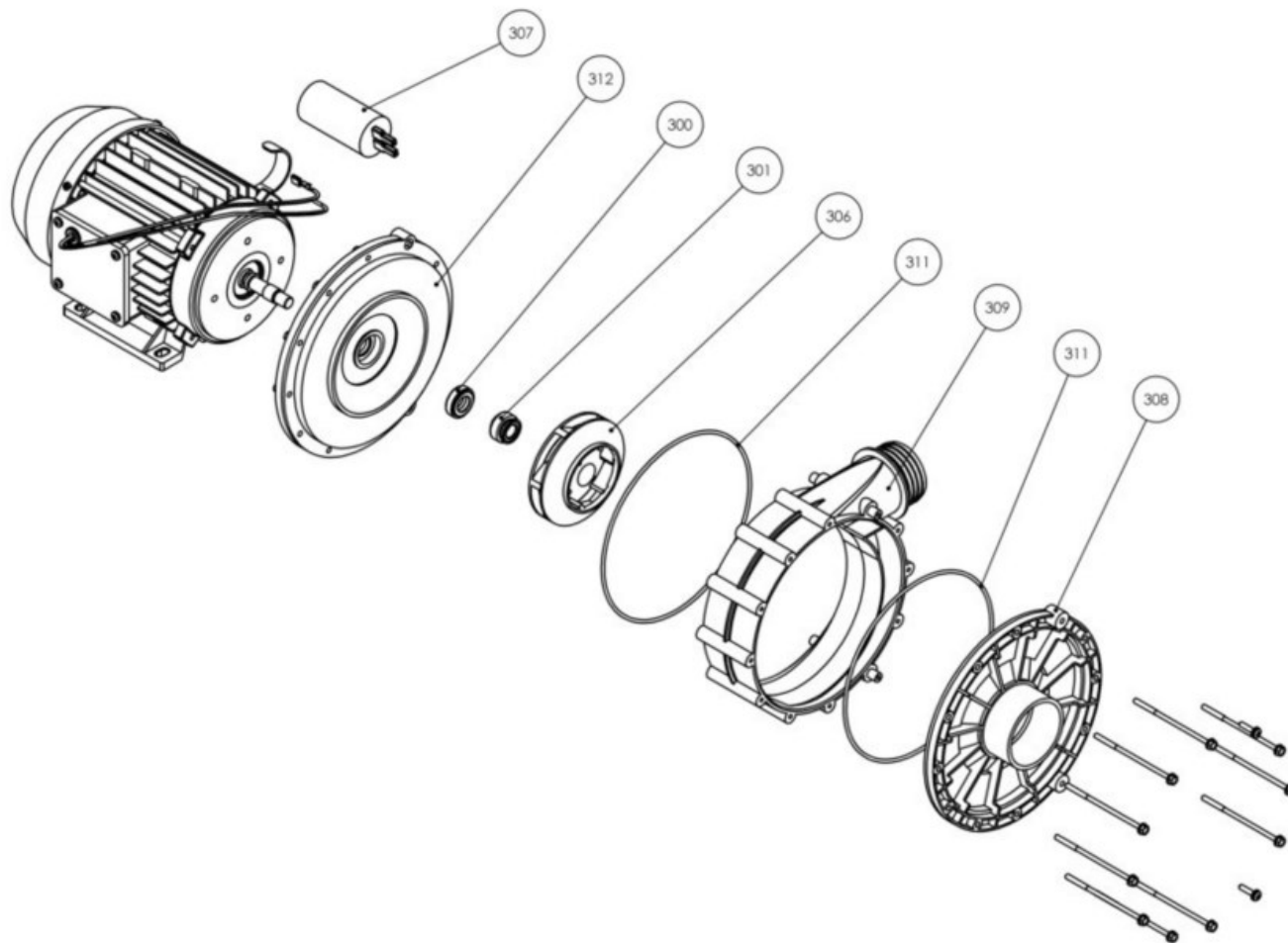
K1100E

- LAVAPIATTI A CAPOTTA KORAL CESTO QUADRO 50x50 ELECTRONIC



311 Общедит
всезіру
Price of 14 00 / 2016

+7(812)987-08-81



N	ITEM
300	6013
301	6014
306	6514
307	6515
308	6809
309	6810
311	6812
312	6813

K1100E - LAVAPIATTI A CAPOTTA KORAL CESTO QUADRO 50x50 ELECTRONIC



N	ITEM	DESCRIPTION (R)	N	ITEM	DESCRIPTION (IT)
2.81	1200521	COPERCHIO INOX PER SCHIENA	3.205	515	FASCETTA INOX 30-45 W2B NASTRO 12
2.82	1201046	GUIDA SCORRIMENTO IN PEHD NERO	3.207	103445	GUARN.OR RESIST. VASCA PER CAPOTTA 4,5KW O-RING NBR70 56,52x5,33
2.83	1201003	STAFFA LATERALE CHIUSURA MANIGLIA	3.218	103451	RESISTENZA VASCA PER LAVAPIATTI A CAPOTTA 4500W 400V
2.84	1202081	LONGHERONE FISSAGGIO MANIGLIA	3.222	104455	FILTRO ASPIRAZIONE LAVASTOVIGLIE Ø130
2.85	1202086	PROFILO DX PER SCHIENA	3.223	104450	GHIERA PER GRUPPO ASPIRAZIONE-SCARICO LAVASTOVIGLIE Ø115
2.86	1202087	PROFILO SX PER SCHIENA	3.225	104462	TROPPOPIENO LAVASTOVIGLIE A CAPOTTA
2.87	1202040	CILINDRO PEHD NERO MANIGLIA CAPPOTTA	4.131	103550	MICROINTERRUTTORE CAPOTTA FINECORSA CON PISTONE E ROTELLA
2.88	1200545	CAPOTTA LAVAPIATTI	4.132	1201001	STAFFA AZIONAMENTO MICRO INT.
2.89	1201011	FILTRO PIANO VASCA	4.133	1201004	STAFFA PORTA MICRO
2.90	1201002	MANIGLIA INOX	4.134	1202090	BOCCOLA IN PVC PER MOLLA PUNTALE M8x22 NERO
2.91	1202001	VASCA INOX	4.135	1203020	BLOCCO PEHD NERO SUPERIORE/INFERIORE CERNIERA MANIGLIA CAPPOTTA
2.93	1200555	PANNELLO ANTERIORE	4.136	252	VITE M8X35 TE INOX
2.94	1202085	FONDO INOX	4.137	133	DADO M8 AUTOBLOCCANTE INOX DIN985
2.95	1000090	PIEDINO INOX Ø60 REGOLABILE H=12-19cm	4.138	1380	TUBO GOMMA 10X17 120°C AL MT Calorwater 10 Bar 120°C LL
2.112	1200522	SCHIENA ESTERNA 1100-1200	4.139	600	RACCORDO TRE VIE Ø10mm
2.117	1200516	PANNELLO COMANDI ELECTRONIC	4.140	1203030	MOLLA TRAZIONE PER CAPOTTA FILO 6,5
2.128	1201072	GUIDA LATERALE PORTACESTO 490x50	4.141	1203060	TIRANTE GANCIO E OCCHIELLO M8
2.129	1200575	SUPPORTO CESTO IN FILO BRILLANTATO PER LAVAPIATTI A CAPOTTA	4.143	1347	TAPPO GOMMA Ø17
3.151	1200420	BOILER INOX BR145	4.144	1202065	COLONNA DI LAVAGGIO PER 1200
3.152	560	FASCETTE INOX 59-63	4.145	1500	VALVOLA ANTIRIFLUSSO
3.153	1200706	MANICOTTO MANDATA IN GOMMA Ø50x60 EPDM+Maglia	4.146	103555	MORSETTO EQUIPOTENZIALE
3.154	106070	TUBO GOMMA RADIATOR Ø60x70	4.147	1335	TUBO SCARICO L=2mt CON CURVA Ø28 E MANICOTTO DRITTO Ø24
3.155	6502	MOTORE POMPA LAVAGGIO 1,5 HP T150 CHIOCC.90° MOTORE PER 1100	5.31	104405	GUARNIZIONE OR GRUPPO PLAST Ø60 Sp.2,62 NBR70°
3.156	1202083	SUPPORTO MOTORE	5.32	104138	ANELLO PER GRUPPO CENTRALE Ø70,5
3.157	182	ANTIVIBRANTE 2M 60 SH 25x30mm M6x18	5.33	104073T	GHIERA INOX Ø60 CON ANELLO INOX Ø50
3.158	103347	TERMOSTATO SICUREZZA 100°C 16A RIARMO MANUALE	5.34	104110	BUSSOLA CARBOGRAFITE Ø26mm G451 26x16,1x15
3.159	103432	RESISTENZA BOILER 6000W 380V	5.36	104072	PERNO INOX GIRANTE LAVAOGG.
3.161	100553	PANNELLO 471x475x4 PER COIBENTAZIONE BOILER Ø140	5.37	104050	DADO ZIGRINATO INOX M15x1
3.162	1305	TUBO CARICO ACQUA MT 2 PVC CORDPLAST C/GUARNIZIONI	5.38	104100	BUSSOLA CARBOGR.Ø14,1mm G451 Ø18x10,30 H8,7
3.164	550	FASCETTA W2B 50-70 BANDA 12mm	5.39	104011	TAPPO INOX TUBO DI RISCIAQUO M12X1 CON FORO Ø0,75
3.166	4325	STAFFETTA PORTAVALVOLA	5.40	104012	DADO M12X1 FISSAGGIO TAPPO RISCIAQUO
3.167	103370	ELETTROVALVOLA SINGOLA 180° BOBINA 220V-50/60Hz	5.41	104040	TAPPO INOX ZIGRINATO
3.168	1275K	DOSATORE DI BRILLANTANTE E DETERGENTE ELETRICO + PESO + FILTRO + VALVOLA D	5.42	1415	MOLLA FERMA TAPPO ZIGRINATO
3.169	1381	TUBO GOMMA 8X15 120°C AL MT Calorwater 10 Bar 120°C LL	5.43	104000	GETTO RISCIAQUO IN AISI303 ES10X17
3.172	103543	TUBO GOMMA RADIATOR Ø35X43	5.44	104010	TAPPO TUBO RISCIAQUO PASSO 12X1 AISI303
3.180	3280	TRAPPOLA D'ARIA COMPLETA L=115cm	5.45	1100850	GIRANTE INOX LAVAGGIO 1100
3.183	103435	GUARN.OR RESIST. 4,5-6-9-12 KW O-RING NBR70 59,69x5,34	5.46	800800	GIRANTE RISCIAQUO MOD.800-1200/1350
3.198	CAB1200E	CABLAGGIO PANNELLO 1200 ELECTRONIC	5.57	104407	BOCCOLA F/F M10/M12x1 Ø15 L=26mm
3.200	104465	GUARNIZIONE PER TROPPOPIENO NBR75 NERO	5.58	104415	GRUPPO PLASTICA PERNO DA 52 E TAPPO PER NUOVA 1200
3.201	104445	GUARNIZIONE OR COLLETORE 101,20x3,53 NBR70	5.60	104075	PERNO INOX Ø22 L=56 PER GRUPPO INOX LAVAPIATTI A CAPOTTA
3.202	104440	GRUPPO ASPIRAZIONE-SCARICO LAVAPIATTI	5.61	1250145	GRUPPO INOX PER COLONNA LAVAGGIO 1200
3.203	1202066	GUARNIZIONE OR Ø 35x5 NBR70 SH. NERO	5.62	104348	RACCORDO INOX RISCIAQUO SUPERIORE NUOVA 1200

K1100E - LAVAPIATTI A CAPOTTA KORAL CESTO QUADRO 50x50 ELECTRONIC



N	ITEM	DESCRIPTION (IT)	N	ITEM	DESCRIPTION (IT)
5.76	104401	CORPO FISSO PLASTICA	8.386	1211A	RULLO INTERNO PER DOS.DETERGENTE
6.31	104405	GUARNIZIONE OR GRUPPO PLAST Ø60 Sp.2,62 NBR70°	8.387	1420	TUBO 7X4 AZZURRO
6.32	104138	ANELLO PER GRUPPO CENTRALE Ø70,5	8.388	1421	TUBO 7X4 GIALLO
6.33	104073T	GHIERA INOX Ø60 CON ANELLO INOX Ø50	8.389	1215	PESO PER TUBETTO ASPIRAZIONE DOSATORE
6.34	104110	BUSSOLA CARBOGRAFITE Ø26mm G451 26x16,1x15	8.390	1218	FILTRO PER TUBETTO ASPIRAZIONE DOSATORE
6.36	104072	PERNO INOX GIRANTE LAVAGG.	9.300	6013	GUARNIZIONE TENUTA CERAMICA
6.37	104050	DADO ZIGRINATO INOX M15x1	9.301	6014	GUARNIZIONE TENUTA ROTANTE PER POMPA DI LAVAGGIO
6.38	104100	BUSSOLA CARBOGR.Ø14,1mm G451 Ø18x10,30 H8,7	9.306	6514	GIRANTE MOTORE POMPA HP 1,5 MOD. T15 6502
6.39	104011	TAPPO INOX TUBO DI RISCIAQUO M12X1 CON FORO Ø0,75	9.307	6515	CONDENSATORE 16µF PER MOTORE HP 1,2-1,5
6.40	104012	DADO M12X1 FISSAGGIO TAPPO RISCIAQUO	9.308	6809	FLANGIA ASPIRAZIONE FRONTALE Ø60 2,7 - 3,0 Hp
6.41	104040	TAPPO INOX ZIGRINATO	9.309	6810	CHIOCCIOLA MANDATA HP 2,7 (centr.)
6.42	1415	MOLLA FERMA TAPPO ZIGRINATO	9.311	6812	GUARNIZIONE OR POMPA HP 2,7
6.43	104000	GETTO RISCIAQUO IN AISI303 ES10X17	9.312	6813	FLANGIA MOTORE POMPA HP 2,7
6.44	104010	TAPPO TUBO RISCIAQUO PASSO 12X1 AISI303			
6.45	1100850	GIRANTE INOX LAVAGGIO 1100			
6.46	800800	GIRANTE RISCIAQUO MOD.800-1200/1350			
6.57	104407	BOCCOLA F/F M10/M12x1 Ø15 L=26mm			
6.58	104415	GRUPPO PLASTICA PERNO DA 52 E TAPPO PER NUOVA 1200			
6.60	104075	PERNO INOX Ø22 L=56 PER GRUPPO INOX LAVAPIATTI A CAPOTTA			
6.61	1250145	GRUPPO INOX PER COLONNA LAVAGGIO 1200			
6.62	104348	RACCORDO INOX RISCIAQUO SUPERIORE NUOVA 1200			
6.76	104401	CORPO FISSO PLASTICA			
7.2	103616	PASSACAPO Ø25 PER SCATOLA ELETTRICA			
7.3	103615	PRESSACAPO PER SCATOLA IGNIFUGA PASSO PG21 IP66			
7.5	103390	TELERUTTORE 4P VITE 230V 50-60HZ AC1 20A			
7.6	103100	FILTRO CLICK DEM 3X440VAC D38X56 - UL			
7.7	103557	MORSETTIERA 6 POLI			
7.8	103761	CAVO DI COLLEGAMENTO FLAT POTENZA/CONSOLE L=120cm			
7.9	103605	QUADRO ELETTRICO ELECTRONIC, AISI430 10/10 CON PIEGHE FACILITATE			
7.10	103606	COPERCHIO AISI430 10/10 PER QUADRO ELETTRICO ELECTRONIC			
7.11	103382	PRESSOSTATO TAR. 180/70 TYPE 760			
7.14	103779	GUARNIZIONE PER CONSOLE COMANDI CON DISPLAY LCD			
7.15	103781	CONSOLE COMANDI CON DISPLAY LCD E PULSANTI TOUCH			
7.16	103766	PONTE 0,35 L=60mm CON 2 TERMINALI MINIFIT FEMMINA AGGRAFFATI			
7.17	103765	HOUSING MINIFIT 5X2			
7.18	103770	SONDA DI TEMPERATURA VASCA/BOILER L=166cm			
7.19	103700	SCHEDA DI POTENZA CON FIRMWARE 1.75			
8.381	1261	PLEXIGLASS PER DOSATORE DOPPIO			
8.382	1216	TUBETTO SILICONICO PER DOSATORE BRILLANTANTE ELETTRICO RACC.90° CON VALVOLA			
8.383	503	FASCETTA ALL 6-6,7			
8.384	1217	TUBETTO SANTOPRENE PER DOSATORE DETERGENTE ELETTRICO RACC.90°			
8.385	1211B	RULLO INTERNO PER DOSATORE BRILLANTANTE ELETTRICO			