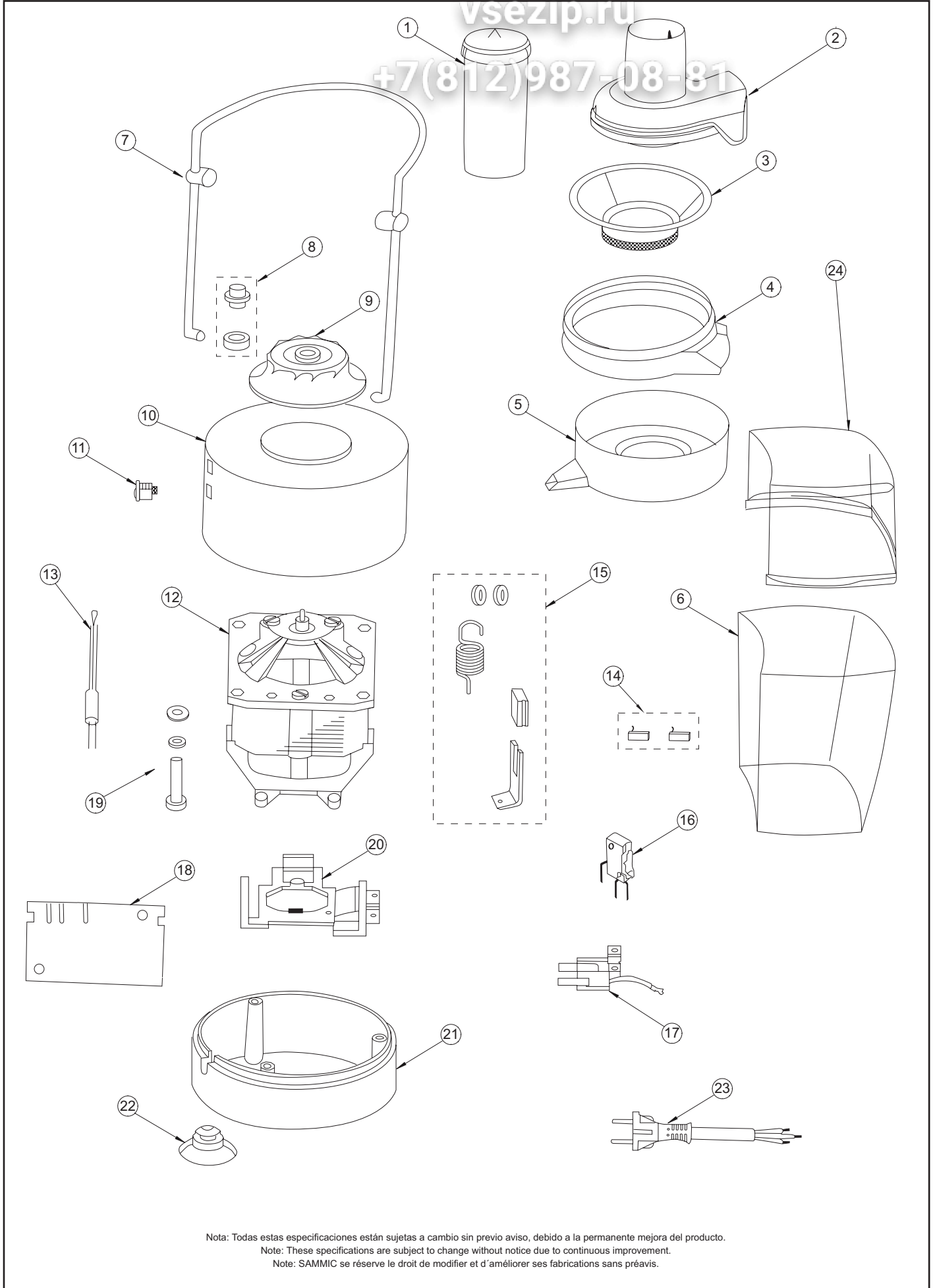


**LICUADORA
LI-240**
**MULTI JUICER
LI-240**
**CENTRIFUGEUSE
LI-240**

N.	Denominación	Description	Denomination	Cod.
1	Mazo empujador	Pusher	Pilon	6410427
2	Conj. tapa (2 piezas)	Cover set	Ensemble couvercle (2 pièces)	6410428
3	Colador centrifugo	Centrifugal strainer	Passoire centrifuge	6410410
4	Expulsor residuos	Residue ejector	Expulseur résidus	6410417
5	Receptaculo	Collecting bowl	Collecteur	6410450
6	Recipiente residuos	Residue collecting bowl	Bac à résidus	6410452
7	Conj. brida seguridad	Safety flange set	Ensemble bride de securite	6410624
8	Conj. tuerca guia receptáculo	Collecting bowl guide nut	Ensemble écron guide collecteur	6410415
9	Aclopmiento colador	Strainer coupling	Accouplement passoire	6410400
10	Carcasa Inox.	Stainless steel body	Corps en inox	6410403
11a	Interruptor (pequeño)	Switch (small)	Interrupteur (petit)	6410420
11b	Interruptor (sin turbo)	Switch (without turbo)	Interrupteur (sans turbo)	6410421
11c	Interruptor turbo	Switch (with turbo)	Interrupteur (avec turbo)	6410425
12	Conj. motor con turbo	Motor set with turbo	Ensemble moteur avec turbo	6410440
13	Condensador	Condenser	Condensateur	6410412
14	Conj.escobillas	Brush set	Ensemble charbons	6410414
15	Conj. soporte brida	Flange support set	Ensemble bride support	6410430
16	Microrruptor	Microswitch	Microrrupteur	6410443
17	Estabilizador	Speed stabilizer	Stabilisateur	6410424
18	Conj. circuito	Electronic circuit set	Ensemble circuit électronique	6410405
19	Conj. tornillos sujección motor	Screws motor holding set	Ensemble vis maintien moteur	6410455
20	Soporte estabilizador	Speed stabilizer holder	Support stabilisateur	6410459
21	Base	Base	Embase	6410413
22	Conj. patas (4)	Feet set (4)	Ensemble pieds (4)	6410422
23	Cable conexión	Conection cable	Connexion	4420156 6410467

LI-240



Nota: Todas estas especificaciones están sujetas a cambio sin previo aviso, debido a la permanente mejora del producto.
 Note: These specifications are subject to change without notice due to continuous improvement.
 Note: SAMMIC se réserve le droit de modifier et d'améliorer ses fabrications sans préavis.