

Зип Ощепит

vsezip.ru

+7(812)987-08-81

LAVE-OBJETS

VERSION ELECTROMECHANIQUE
VERSION STRUCTURE MONO
VERSION LAVAGE INFERIEUR ET SUPERIEUR

TYPE: 69AQU

Accessoires
POMPE AUGMENTATION PRESSION
DVGW
DOSEUR DETERGENT
POMPE DE VIDANGE

Catalogues Pièces



INFORMAZIONI GENERALI

Questo catalogo serve per richiedere con esattezza le parti di ricambio

Nelle ordinazioni indicare:

1) il numero dei codici dei particolari seguito dalla descrizione e la quantità desiderata;

2) Il codice alfa-numerico presente nella seconda colonna della tabella ;

I disegni delle parti di ricambio sono solo indicativi e non rappresentano il pezzo in oggetto.

I dati contenuti in questo catalogo sono indicativi e possono essere soggetti a modifiche senza impegno di preavviso.

ALLGEMEINE INFORMATIONEN

Dieser Ersatzteilkatalog dient zur genauen Angabe der Teile bei Ersatzteilbestellungen.

Bei Ersatzbestellung ist folgendes anzugeben:

1) Die Bestellnummer der Ersatzteile mit der entsprechenden Beschreibung genaue Menge;

2) Der alpha-numerischer Code auf der zweiten Reihe in dein Sculd;

Die Zeichnungen der Ersatzteile sind nur als Hinweise gedacht und stellen nicht das betroffene Teil dar.

Bei den im Katalog angeführten Daten handelt es sich um Anhaltsdaten, die jederzeit, ohne Vorankündigung, geändert werden können.

GENERAL INFORMATION

The present spare parts order exactly the right spare parts

When ordering specify:

1) the part's code number followed by its description and quantity needed;

2) The alpha-numeric code is in the second column in the chart;

Spare parts drawings are general and do not represent the part.

The contents of this catalogue are general and can undergo changes without prior notice.

INFORMACIONES GENERALES

El presente catálogo sirve para pedir con exactitud las partes de repuesto

En los pedidos se debe indicar:

1) el número de código de la parte y a continuación la descripción cantidad deseada;

2) El código alfanumerico presente en la segnada columna de la tabla;

Los diseños de las partes de recambio son solo indicativos y no representan la pieza en cuestión.

Los datos contenidos en el presente catálogo son indicativos y pueden modificarse sin aviso previo.

INFORMATIONS GENERALES

Ce catalogue permet de commander correctement les pièces détachées

Les commandes doivent être passées en indiquant:

1) le numero de code des pièces détachées suivi de leur description quantité désirée;

2) le code alphanumérique dans la deuxième colonne du tableau;

Les plans des pièces détachées sont fournis seulement à titre indicatif et ne représentent pas la pièce concernée.

Les données de ce catalogue sont citées seulement à titre indicatif et peuvent être l'objet de modifications sans avis préalable.

ESEMPIO
EXAMPLE
EXEMPLE
BEISPIEL

Rif.	Codici
MODULE:Particolari	
10505	540903
10510	540908
10515	15065/A
10520	540086
10525	540028

Note

Tutte le informazioni riportate si intendono aggiornate alla data di stampa. Il Produttore si riserva il diritto di apportare qualsiasi modifica richiesta dallo sviluppo evolutivo dei suddetti prodotti.

Per la sicurezza, la garanzia, l'affidabilità ed il valore della lavastoviglie usa solo ricambi originali. **Per alcuni codici, sono richieste quantità minime d'ordine.**

Attenzione

Questo libretto è parte integrante della lavastoviglie e, in caso di passaggio di proprietà, deve essere consegnato al nuovo acquirente.

Remarque

Toutes les informations contenues dans ce manuel s'entendent mises à jour à la date d'impression. En raison du développement constant de ses produits, usine se réserve le droit d'apporter à tout instant les modifications qu'elle jugera utiles.

Pour la sécurité, la garantie, la fiabilité et la valeur de votre lavevaisselles n'utilisez que des pièces de rechange d'origine. **Pour quelque référence on demande un minimum de pièces par commande**

Attention

Ce manuel doit être considéré comme partie intégrante de la lavevaisselles, en cas de transfert de propriété, doit toujours être remis au nouveau propriétaire.

Note

The information contained herein is valid at the time of going to print. The Company reserves the right to make any changes required by the future development of the above-mentioned products.

For your safety, as well as to preserve the warranty reliability and worth of your dishwashers, use original spare parts only. **For some codes a minimum quantity for order is required.**

Warning

This manual forms an integral part of the dishwashers and - if a transfer of title occurs - must always be handed over to the new owner.

Hinweis

Die Der Hersteller behält sich das Recht vor, jegliche, durch eine Weiterentwicklung der genannten Produkte bedingte Änderungen vornehmen zu können.

Verwenden Sie für Ihre Sicherheit, die Garantie, die Zuverlässigkeit und den Wert Ihrer machine originale Ersatzteile. **Für bestimmte Code nummer werden mindesten bestellungen verlangt.**

Achtung

Diese Betriebsanleitung ist Bestandteil des machine und muss bei seinem Weiterverkauf dem neuen Besitzer ausgehändigt werden.

vsezip.ru
+7(812)987-08-81

Code 999XXYYYY **CL/Part**

Model DESCRIPTION

S/N 04012345 Type

400VAC3N 50HZ 8A
3500W 500W

16A

200-500

TECHICAL SPECIFICATION

MADE IN ITALY

Pressione Dinamica alimentazione idrica **200-500**
 Pression dynamique arrivée d'eau
 Dynamic pressure water supply
 Dynamischer Druck assereinlauf

Pressione dinamica vapore saturo
 Pression dynamique vapeur satueèè
 Dyanischer Druck gesattigter Dampf
 Pression Dinamica Vapor Saturado

Temperatura massima acqua in ingresso **60°C**
 Temperature max eau a l'entre
 Maximale Temperatur Wasseranschliù
 Maximum Water temperature in-feeding

Model

S/N

CODE 999 XX YYYY

FAMIGLIA PRODOTTO
 FAMILY PRODUCT
 FAMILLE DU PRODUIT
 FAMILIA PRODUCTO
 FAMILIE DES PRODUKTES

CODICE MODELLO
 CODE MODEL
 CODE ARTICLE
 CODIGO MODELO
 KODE VON MODELL

S/N 04 012345

ANNO
 YEAR
 ANNÉE
 AN"O
 JAHR

NUMERO DI SERIE
 SERIAL NUMBER
 NUMÉRO DI SÉRIE
 NUMERO DI SERIE
 SERIENNUMMER

Зип Общепит

vsezip.ru

+7(812)987-08-81

vsezip.ru

+7(812)987-08-81

1. Pièces détachées

Détails groupe structure	7
Systèmes de fermeture	9
Panneau commande	11
Composants électriques de contrôle ..	13
Groupe soupapes électriques.....	15
Pompe augmentation pression	17
DVGW	19
Groupe doseur produit de rinçage.....	21
Groupe chauffe-eau.....	23
Groupe dérivation	25
Pompe de lavage	27
Groupe doseur détergent.....	29
Groupe pompe de vidange.....	31
Groupe pressostat avec ens. chambre de compression	33
Groupe tourelles avec couronnes	35

vsezip.ru

+7(812)987-08-81

1.1 Codes de tension

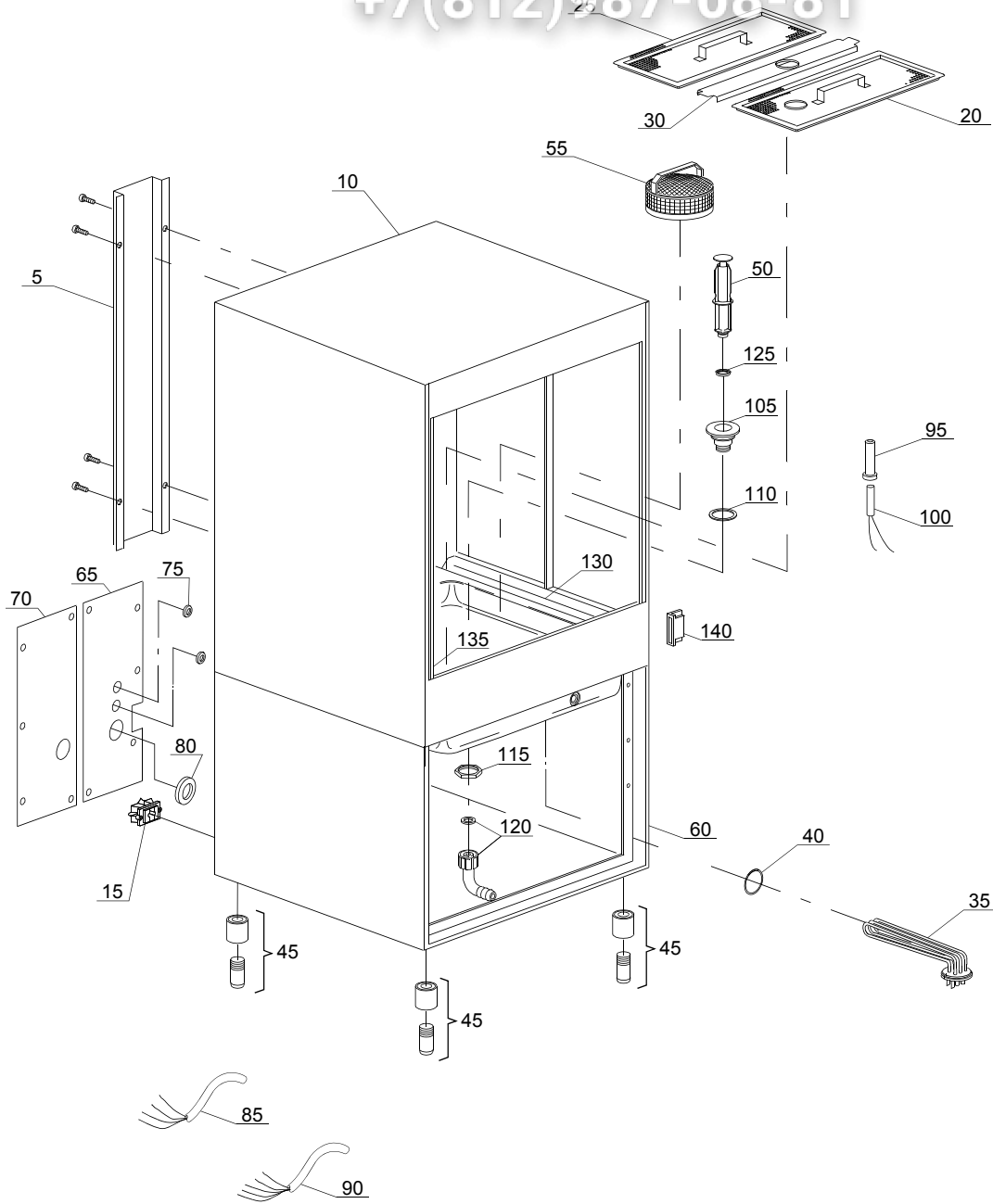
Tens	Code de tension
A	3/N/PE~380-400V 50-60Hz
D	3/PE~200-210V 50-60Hz
F	2/PE~220-240V 50-60Hz
G	3/N/PE~415V 50-60Hz
H	3/PE~220-230V 50-60Hz
K	3/PE~380-400V 50-60Hz
L	3/PE~415V 50-60Hz
M	3/PE~440V 60Hz
P	1/N/PE~220-230V 50-60Hz
R	2/PE~220-240V 50-60Hz
U	1/N/PE~240V 50-60Hz
V	3/PE~240V 50-60Hz
W	1/N/PE~100-110V 50-60Hz

1.2 Codes de produit

Code de produit	Description
Code de inodele	
em	VERSION ELECTROMECHANIQUE
mc	VERSION STRUCTURE MONO
uw	VERSION LAVAGE INFERIEUR ET SUPERIEUR
Code de type	
69AQU	69AQU
Code daccessoire	
bp	POMPE AUGMENTATION PRESSION
dvgw	DVGW
dd	DOSEUR DETERGENT
dp	POMPE DE VIDANGE

vsezip.ru

+7(812)987-08-81



01_012_e

ID	P Code	de SN	à SN	Mod.	Acces	Tens	Description
Module:Détails groupe structure							
5	21202		-				Panneau postérieur
10	21200		-				Structure
15	15065/A		-				Fixe-câble avec vis
20	75625		-				Demi-filtre avec trou
25	75626		-				Demi-filtre de surface
30	75926		-				Traverse porte-filtre
35	15047/A		-			A,H,K,L,P,R,U,V	Résistance 2,7/2,94KW 230/240V 3
40	13005		-				Joint OR 151 NBR (minimum 5 pièces)
45	15116		-				Pied
50	500619		-				Trop-plein
55	15911		-				Filtre inox
60	22204		-				Base
65	22228		-				Carter postérieur droit
70	22230		-				Carter postérieur gauche
75	13323		-				Passe-câble Ø13mm (minimum 2 pièces)
80	13324		-				Passe-câble Ø46mm
85	75359		-			D,H,K,L,M,V	Câble de alimentation 4x6 ignifuge
90	80200		-			A,G	Câble de alimentation 5x4x3400
95	22213		-				Porte-reed
100	2000309		-				Reed économiseur
105	10200113		-				Bonde de décharge
110	10200173		-				Joint 75x58x2 (minimum 2 pièces)
115	10200114		-				Ecrou bonde de décharge
120	15613		-				Coude de décharge
125	13021		-				Joint DEM 40 (minimum 2 pièces)
130	22209		-				Rail de coulissement droit
135	22209/A		-				Rail de coulissement gauche
140	80232		-				Magnéto pour reed

em=VERSION ELECTROMECHANIQUE, mc=VERSION STRUCTURE MONO, uw=VERSION LAVAGE INFERIEUR ET SUPERIEUR

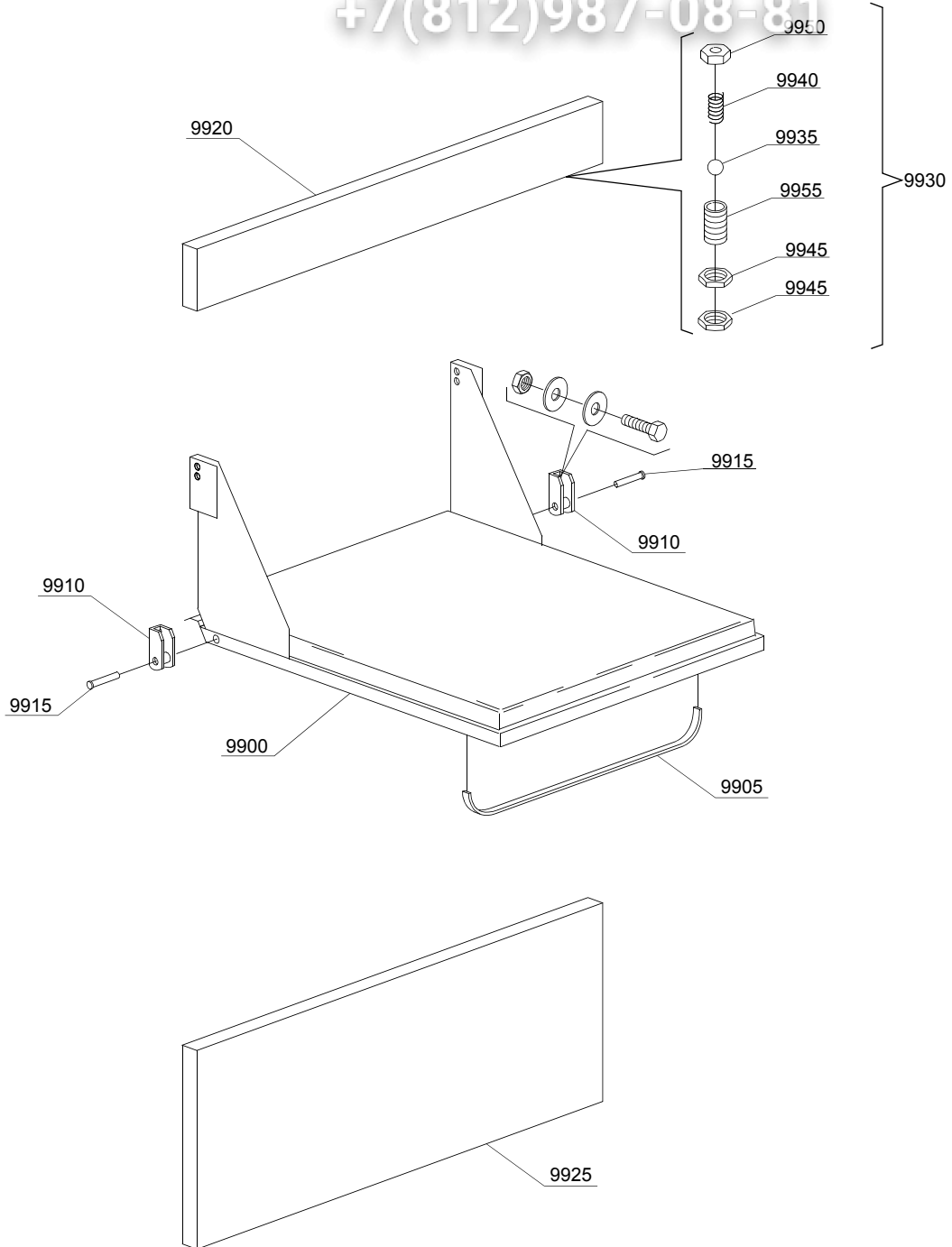
69AQU=69AQU

bp=POMPE AUGMENTATION PRESSION, dvgw=DVGW, dd=DOSEUR DETERGENT, dp=POMPE DE VIDANGE

A=3/N/PE~380-400V 50-60Hz, D=3/PE~200-210V 50-60Hz, F=2/PE~220-240V 50-60Hz, G=3/N/PE~415V 50-60Hz, H=3/PE~220-230V 50-60Hz, K=3/PE~380-400V 50-60Hz, L=3/PE~415V 50-60Hz, M=3/PE~440V 60Hz, P=1/N/PE~220-230V 50-60Hz, R=2/PE~220-240V 50-60Hz, U=1/N/PE~240V 50-60Hz, V=3/PE~240V 50-60Hz, W=1/N/PE~100-110V 50-60Hz

vsezip.ru

+7(812)987-08-81



02_109_e

vsezip.ru

ID	P Code	de SN	à SN	Mod.	Acces.	Tens	Description
Module: Systèmes de fermeture							
9900	21201		-				Porte
9905	22215		-				Poignée
9910	22206/B		-				Èquerre porte
9915	22220/A		-				Goujon inox pour charnière porte
9920	21203		-				Frontal supérieur
9925	22208		-				Sous-porte
9930	10775		-				Blocage porte complet
9935	10776		-				Sphère
9940	10777		-				Ressort blocage porte
9945	10801		-				Ecrou pour blocage porte (minimum 5 pièces)
9950	10802		-				Contre-ecrou pour blocage porte (minimum 3 pièces)
9955	10803		-				Corps blocage porte

em=VERSION ELECTROMECHANIQUE, mc=VERSION STRUCTURE MONO, uw=VERSION LAVAGE INFERIEUR ET SUPERIEUR

69AQU=69AQU

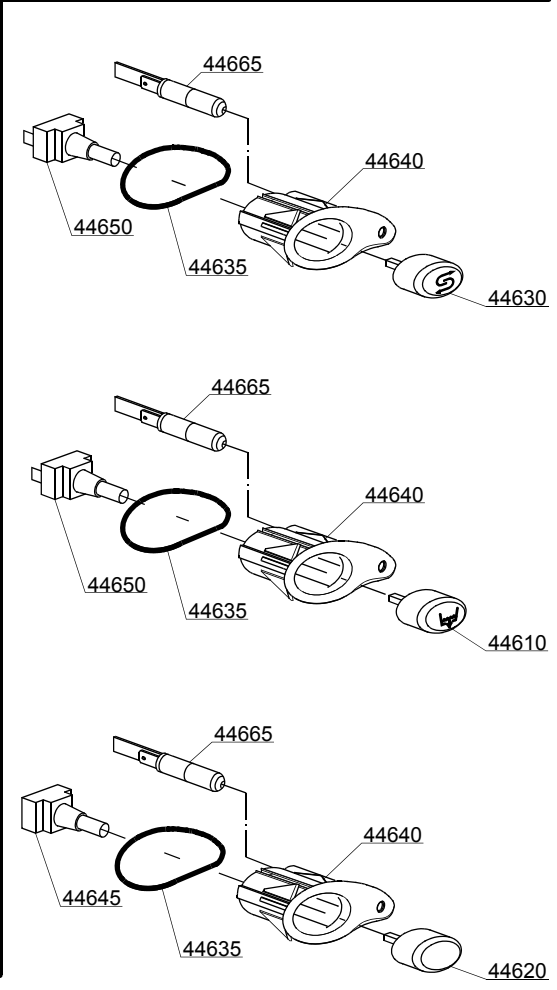
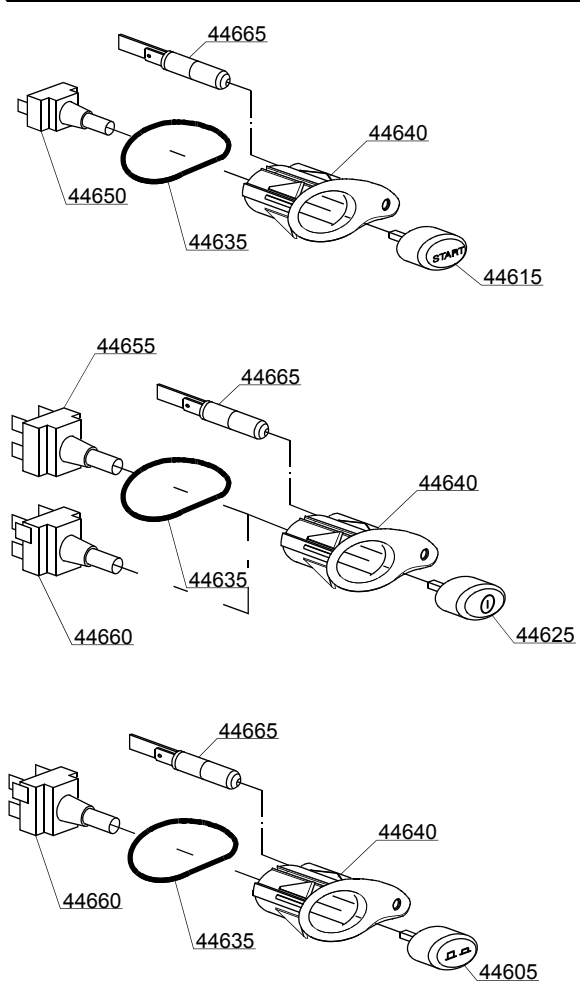
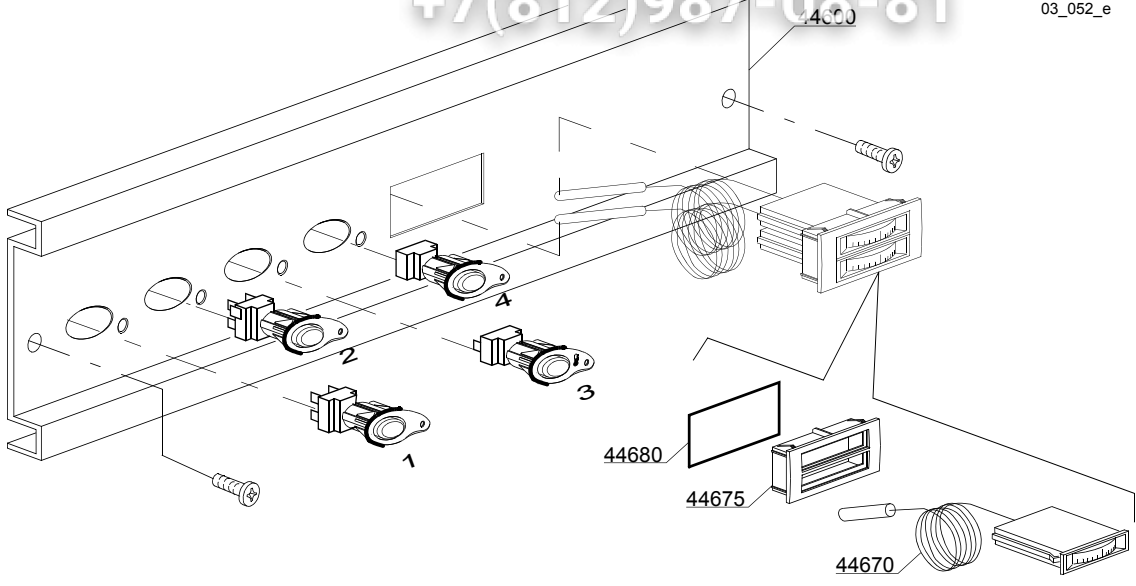
bp=POMPE AUGMENTATION PRESSION, dvgw=DVGW, dd=DOSEUR DETERGENT, dp=POMPE DE VIDANGE

A=3/N/PE~380-400V 50-60Hz, D=3/PE~200-210V 50-60Hz, F=2/PE~220-240V 50-60Hz, G=3/N/PE~415V 50-60Hz, H=3/PE~220-230V 50-60Hz, K=3/PE~380-400V 50-60Hz, L=3/PE~415V 50-60Hz, M=3/PE~440V 60Hz, P=1/N/PE~220-230V 50-60Hz, R=2/PE~220-240V 50-60Hz, U=1/N/PE~240V 50-60Hz, V=3/PE~240V 50-60Hz, W=1/N/PE~100-110V 50-60Hz

vsezip.ru

+7(812)987-08-81

03_052_e



vsezip.ru

ID	P Code	de SN	à SN	Mod	Acces.	Tens	Description
Module: Panneau commande							
44600	23212		-	em			Panneau commande
44610	89343		-	em	dp		Touche pompe de vidange
44615	89341		-	em			Touche START (optional)
44620	89348		-	em			Touche borgne
44625	89340		-	em			Touche ON-OFF
44635	86006		-	em			Joint OR
44640	86001		-	em			Support touche
44645	15844		-	em			Support touche
44650	15813		-	em			Bouton unipolaire 16A
44655	15812		-	em			Bouton bipolaire 16A
44655	15800		-	em			Interrupteur 16A
44660	15811		-	em			Commutateur de déviation bipolaire 16A
44660	15811/A		-	em			Bouton commutateur de déviation bipolaire 16A
44665	15826		-	em			Voyant
44670	10500011		-	em			Thermomètre
44675	89306		-	em			Support thermomètre double
44680	89331		-	em			Joint OR (minimum 5 pièces)

em=VERSION ELECTROMECHANIQUE, mc=VERSION STRUCTURE MONO, uw=VERSION LAVAGE INFERIEUR ET SUPERIEUR

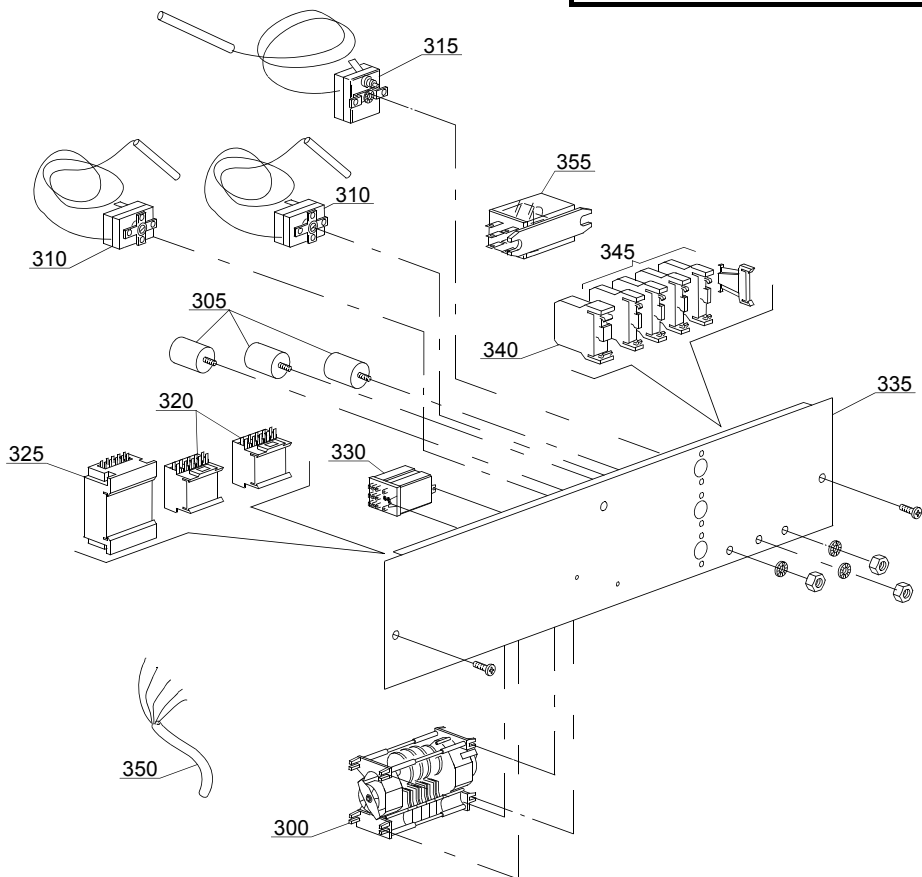
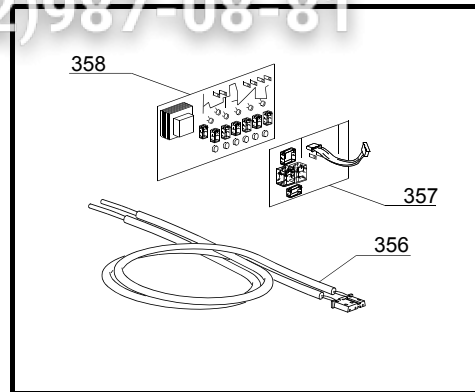
69AQU=69AQU

bp=POMPE AUGMENTATION PRESSION, dvgw=DVGW, dd=DOSEUR DETERGENT, dp=POMPE DE VIDANGE

A=3/N/PE~380-400V 50-60Hz, D=3/PE~200-210V 50-60Hz, F=2/PE~220-240V 50-60Hz, G=3/N/PE~415V 50-60Hz, H=3/PE~220-230V 50-60Hz, K=3/PE~380-400V 50-60Hz, L=3/PE~415V 50-60Hz, M=3/PE~440V 60Hz, P=1/N/PE~220-230V 50-60Hz, R=2/PE~220-240V 50-60Hz, U=1/N/PE~240V 50-60Hz, V=3/PE~240V 50-60Hz, W=1/N/PE~100-110V 50-60Hz

vsezip.ru

+7(812)987-08-81



04_011_e

vsezip.ru

ID	P Code	de SN	à SN	Mod.	Acces.	Tens.	Description
Module: Composants électriques de contrôle							
300	22011		-	em		A,H,K,P	Programmateur 120/240" avec thermostat
305	15149		-	em		A,H,K,P	Filtre anti-parasites
310	10707/1		-	em		A,H,K,P	Thermostat 0-90°C
315	2000430		-	em		A,H,K,P	Thermostat de sûreté
320	15086		-	em		A,H,K,P	Télérupteur 230V 50/60Hz 4C
325	10300050		-	em		A,H,K,P	Télérupteur 25A/12A
330	16037		-	em		A,H,K,P	Relais bipolaire 16A 230V 50/60Hz
335	23214		-	em			Panneau porte-composants
340	10300401		-	em			Borne 6/8mm2 jaune/vert
345	10300403		-	em			Borne 6mm2
350	80200		-	em		A,G	Câble de alimentation 5x4x3400
350	75359		-	em		D,F,H,K,L,M,R,V	Câble de alimentation 4x6 ignifuge

em=VERSION ELECTROMECHANIQUE, mc=VERSION STRUCTURE MONO, uw=VERSION LAVAGE INFERIEUR ET SUPERIEUR

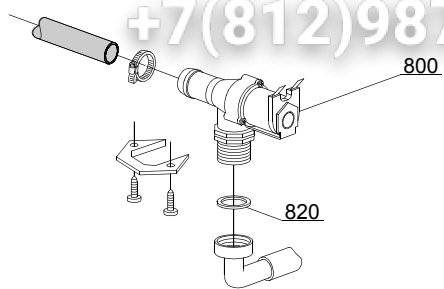
69AQU=69AQU

bp=POMPE AUGMENTATION PRESSION, dvgw=DVGW, dd=DOSEUR DETERGENT, dp=POMPE DE VIDANGE

A=3/N/PE~380-400V 50-60Hz, D=3/PE~200-210V 50-60Hz, F=2/PE~220-240V 50-60Hz, G=3/N/PE~415V 50-60Hz, H=3/PE~220-230V 50-60Hz, K=3/PE~380-400V 50-60Hz, L=3/PE~415V 50-60Hz, M=3/PE~440V 60Hz, P=1/N/PE~220-230V 50-60Hz, R=2/PE~220-240V 50-60Hz, U=1/N/PE~240V 50-60Hz, V=3/PE~240V 50-60Hz, W=1/N/PE~100-110V 50-60Hz

vsezip.ru

+7(812)987-08-81



05_005_e

vsezip.ru

ID	P Code	de SN	à SN	Mod.	Acces.	Tens	Description
Module:Groupe soupapes électriques							
800	30001000		-				Soupape électrique simple
820	N.C.		-				Réducteur de portée

em=VERSION ELECTROMECHANIQUE, mc=VERSION STRUCTURE MONO, uw=VERSION LAVAGE INFERIEUR ET SUPERIEUR

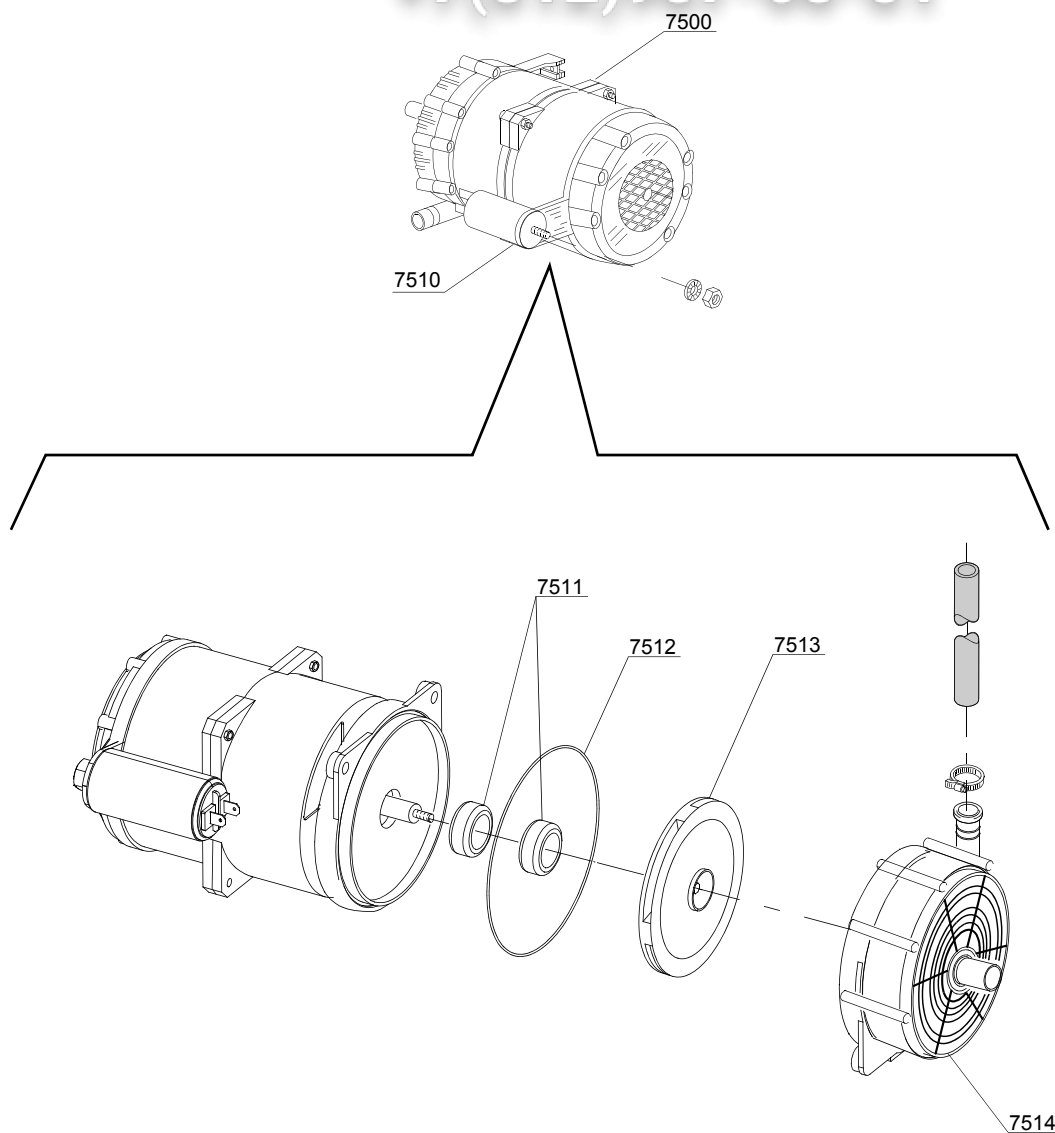
69AQU=69AQU

bp=POMPE AUGMENTATION PRESSION, dvgw=DVGW, dd=DOSEUR DETERGENT, dp=POMPE DE VIDANGE
 A=3/N/PE~380-400V 50-60Hz, D=3/PE~200-210V 50-60Hz, F=2/PE~220-240V 50-60Hz, G=3/N/PE~415V 50-60Hz,
 H=3/PE~220-230V 50-60Hz, K=3/PE~380-400V 50-60Hz, L=3/PE~415V 50-60Hz, M=3/PE~440V 60Hz, P=1/N/PE~220-
 230V 50-60Hz, R=2/PE~220-240V 50-60Hz, U=1/N/PE~240V 50-60Hz, V=3/PE~240V 50-60Hz, W=1/N/PE~100-110V
 50-60Hz

vsezip.ru

+7(812)987-08-81

07_003_e



vsezip.ru

ID	P Code	de SN	à SN	Mod.	Acces.	Tens	Description
Module:Pompe augmentation pression							
7500	15100/D		-	em,mc	bp	A,F,G,H,K, L,P,R,U,V	Pompe augmentation pression 220/240V - corps pompe en plastique
7505	12013		-	em,mc	bp		Porte-caoutchouc
7510	10702		-	em,mc	bp		Condensateur 5 uF - 450V
7511	15100/S		-	em,mc	bp		Tenue roulante
7512	15100/T		-	em,mc	bp		Joint OR EPDM
7513	15100/U		-	em,mc	bp		Rotor pompe
7514	15100/V		-	em,mc	bp		Couvercle de protection pompe

em=VERSION ELECTROMECHANIQUE, mc=VERSION STRUCTURE MONO, uw=VERSION LAVAGE INFERIEUR ET SUPERIEUR

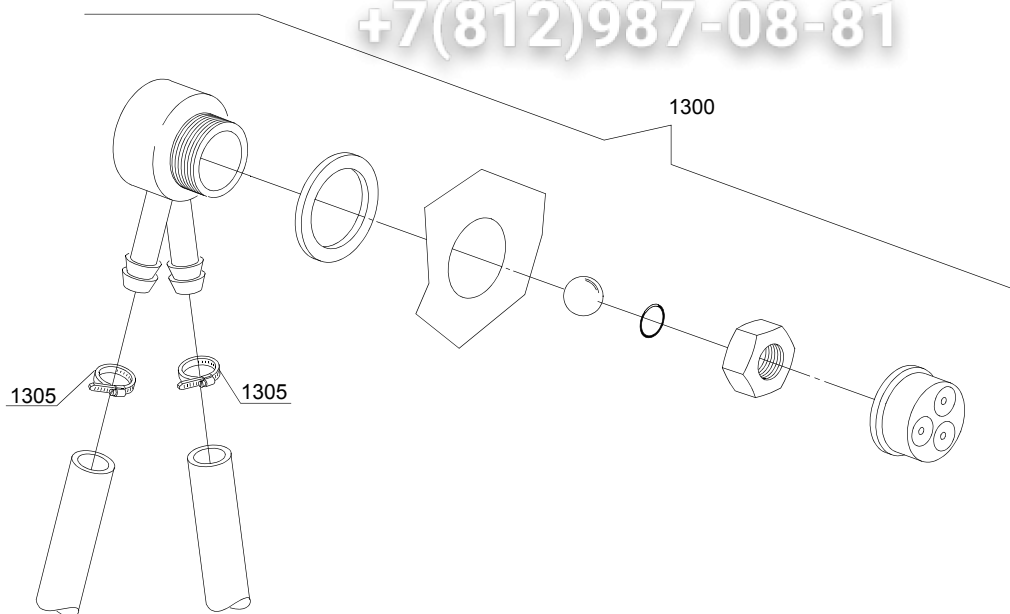
69AQU=69AQU

bp=POMPE AUGMENTATION PRESSION, dvgw=DVGW, dd=DOSEUR DETERGENT, dp=POMPE DE VIDANGE

A=3/N/PE~380-400V 50-60Hz, D=3/PE~200-210V 50-60Hz, F=2/PE~220-240V 50-60Hz, G=3/N/PE~415V 50-60Hz, H=3/PE~220-230V 50-60Hz, K=3/PE~380-400V 50-60Hz, L=3/PE~415V 50-60Hz, M=3/PE~440V 60Hz, P=1/N/PE~220-230V 50-60Hz, R=2/PE~220-240V 50-60Hz, U=1/N/PE~240V 50-60Hz, V=3/PE~240V 50-60Hz, W=1/N/PE~100-110V 50-60Hz

vsezip.ru

+7(812)987-08-81



08_005_e

vsezip.ru

ID	P Code	de SN	à SN	Mod.	Acces.	Tens	Description
Module:DVGW							
1300	999900006		-		dvgw		Ensemble DVGW
1305	11807		-		dvgw		Collier 12/22 (minimum 3 pièces)

em=VERSION ELECTROMECHANIQUE, mc=VERSION STRUCTURE MONO, uw=VERSION LAVAGE INFERIEUR ET SUPERIEUR

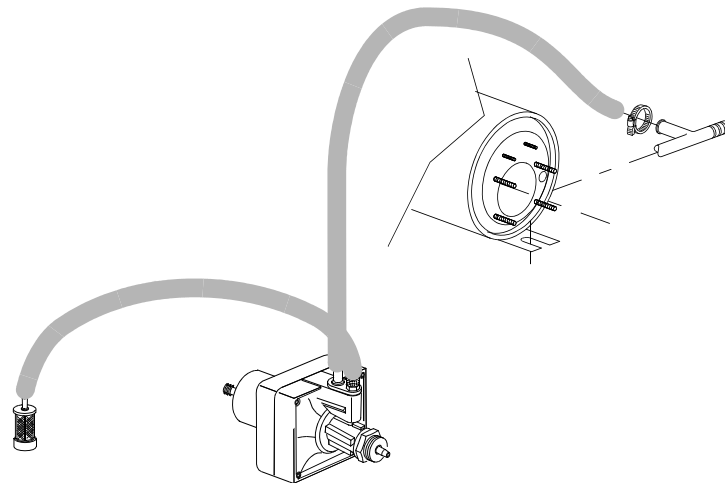
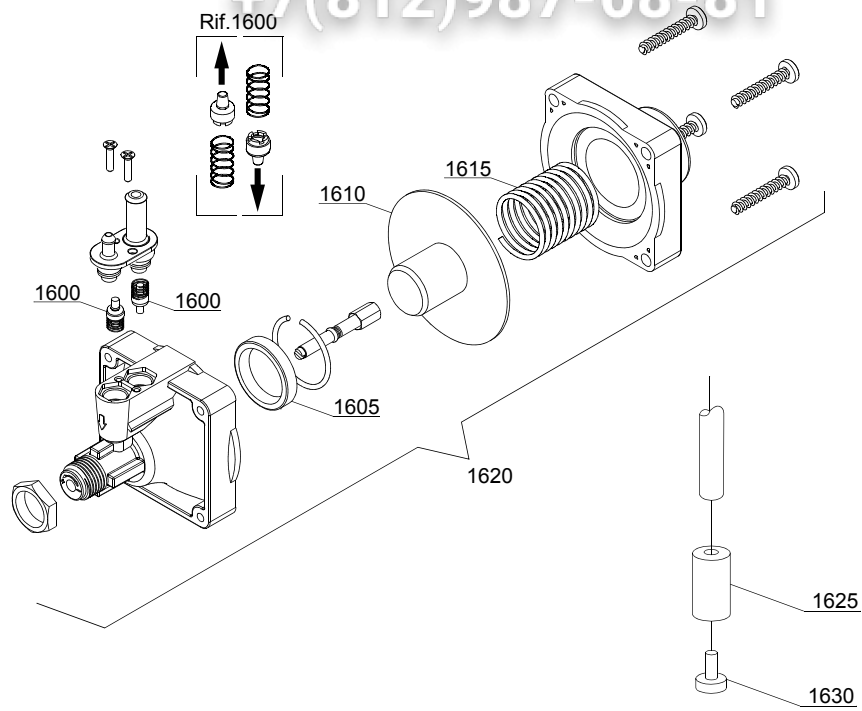
69AQU=69AQU

bp=POMPE AUGMENTATION PRESSION, dvgw=DVGW, dd=DOSEUR DETERGENT, dp=POMPE DE VIDANGE

A=3/N/PE~380-400V 50-60Hz, D=3/PE~200-210V 50-60Hz, F=2/PE~220-240V 50-60Hz, G=3/N/PE~415V 50-60Hz, H=3/PE~220-230V 50-60Hz, K=3/PE~380-400V 50-60Hz, L=3/PE~415V 50-60Hz, M=3/PE~440V 60Hz, P=1/N/PE~220-230V 50-60Hz, R=2/PE~220-240V 50-60Hz, U=1/N/PE~240V 50-60Hz, V=3/PE~240V 50-60Hz, W=1/N/PE~100-110V 50-60Hz

vsezip.ru

+7(812)987-08-81



10_003_e

vsezip.ru

ID	P Code	de SN	à SN	Mod	Acces.	Tens	Description
Module:Groupe doseur produit de rinçage							
1600	10805		-				Soupape pour doseur
1605	10806		-				Joint Ø 22
1610	10807		-				Membrane
1615	10808		-				Ressort
1620	10599999		-				Doseur produit de rinçage
1625	12525		-				Contre-poids
1630	15058		-				Filtre (minimum 3 pièces)

em=VERSION ELECTROMECHANIQUE, mc=VERSION STRUCTURE MONO, uw=VERSION LAVAGE INFERIEUR ET SUPERIEUR

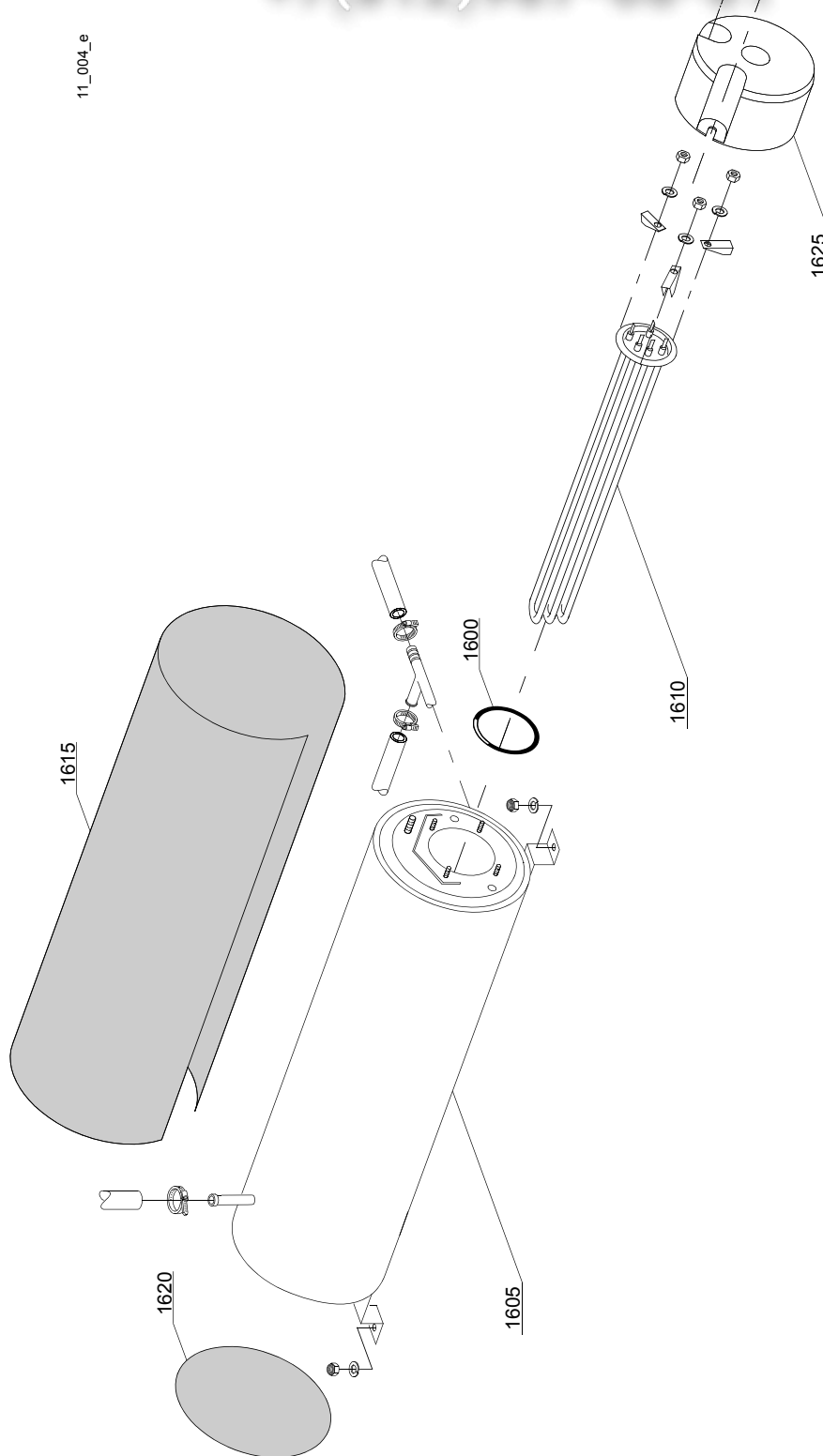
69AQU=69AQU

bp=POMPE AUGMENTATION PRESSION, dvgw=DVGW, dd=DOSEUR DETERGENT, dp=POMPE DE VIDANGE

A=3/N/PE~380-400V 50-60Hz, D=3/PE~200-210V 50-60Hz, F=2/PE~220-240V 50-60Hz, G=3/N/PE~415V 50-60Hz, H=3/PE~220-230V 50-60Hz, K=3/PE~380-400V 50-60Hz, L=3/PE~415V 50-60Hz, M=3/PE~440V 60Hz, P=1/N/PE~220-230V 50-60Hz, R=2/PE~220-240V 50-60Hz, U=1/N/PE~240V 50-60Hz, V=3/PE~240V 50-60Hz, W=1/N/PE~100-110V 50-60Hz

vsezip.ru

+7(812)987-08-81



vsezip.ru

ID	P Code	de SN	à SN	Mod.	Acces.	Tens	Description
Module:Groupe chauffe-eau							
1600	13015		-				Joint 6225 OR 160 NBR (minimum 5 pièces)
1605	22002		-				Chauffe-eau
1610	30001010		-			A,F,G,H,K, L,P,R,U,V	Résistance 6/6,53KW 230/240V 3
1610	30001011		-			A,F,G,H,K, L,P,R,U,V	Résistance 9/9,8KW 230/240V 3
1610	30001011/A		-			A,F,G,H,K, L,P,R,U,V	Résistance 12/13,07KW 230/240V 3
1615	30002030		-				Calorifuge chauffe-eau
1620	75205		-				Fond Ø160 (minimum 2 pièces)

em=VERSION ELECTROMECHANIQUE, mc=VERSION STRUCTURE MONO, uw=VERSION LAVAGE INFERIEUR ET SUPERIEUR

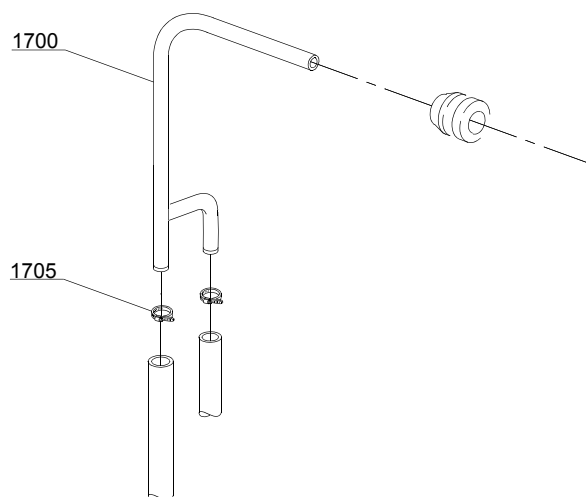
69AQU=69AQU

bp=POMPE AUGMENTATION PRESSION, dvgw=DVGW, dd=DOSEUR DETERGENT, dp=POMPE DE VIDANGE

A=3/N/PE~380-400V 50-60Hz, D=3/PE~200-210V 50-60Hz, F=2/PE~220-240V 50-60Hz, G=3/N/PE~415V 50-60Hz, H=3/PE~220-230V 50-60Hz, K=3/PE~380-400V 50-60Hz, L=3/PE~415V 50-60Hz, M=3/PE~440V 60Hz, P=1/N/PE~220-230V 50-60Hz, R=2/PE~220-240V 50-60Hz, U=1/N/PE~240V 50-60Hz, V=3/PE~240V 50-60Hz, W=1/N/PE~100-110V 50-60Hz

vsezip.ru

+7(812)987-08-81



vsezip.ru

ID	P Code	de SN	à SN	Mod.	Acces.	Tens	Description
Module:Groupe dérivation							
1700	15045/B		-				Dérivation 3 voies
1705	11807		-				Collier 12/22 (minimum 3 pièces)

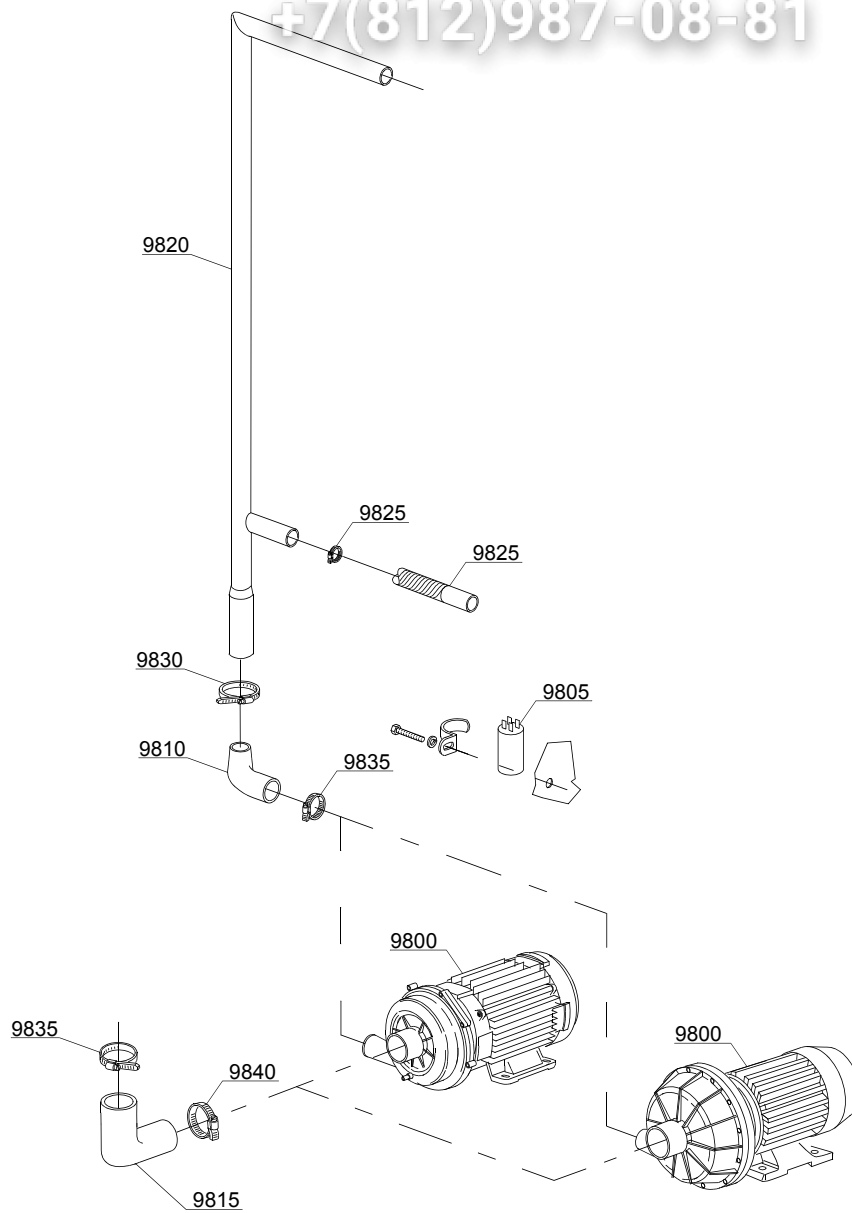
em=VERSION ELECTROMECHANIQUE, mc=VERSION STRUCTURE MONO, uw=VERSION LAVAGE INFERIEUR ET SUPERIEUR

69AQU=69AQU

bp=POMPE AUGMENTATION PRESSION, dvgw=DVGW, dd=DOSEUR DETERGENT, dp=POMPE DE VIDANGE
 A=3/N/PE~380-400V 50-60Hz, D=3/PE~200-210V 50-60Hz, F=2/PE~220-240V 50-60Hz, G=3/N/PE~415V 50-60Hz,
 H=3/PE~220-230V 50-60Hz, K=3/PE~380-400V 50-60Hz, L=3/PE~415V 50-60Hz, M=3/PE~440V 60Hz, P=1/N/PE~220-
 230V 50-60Hz, R=2/PE~220-240V 50-60Hz, U=1/N/PE~240V 50-60Hz, V=3/PE~240V 50-60Hz, W=1/N/PE~100-110V
 50-60Hz

vsezip.ru

+7(812)987-08-81



13_108_e

vsezip.ru

ID	P Code	de SN	à SN	Mod	Acces.	Tens	Description
Module:Pompe de lavage							
9800	10300057/A		-	uw		A,F,G,H,K,L,P,R,U,V	Pompe 1,5Hp/1,1kW 50Hz
9805	10702		-	uw			Condensateur 5 uF
9810	16170/M		-	uw			Manchon depart
9815	15032/A		-	uw			Manchon de aspiration
9820	21205		-	uw			Rampe de lavage
9825	15033/A		-	uw			Tube depart lavage inférieur
9830	11809		-	uw			Collier 30/45 (minimum 2 pièces)
9835	11824		-	uw			Collier 50/70 (minimum 2 pièces)
9840	2902491		-	uw			Collier 60/80 (minimum 2 pièces)

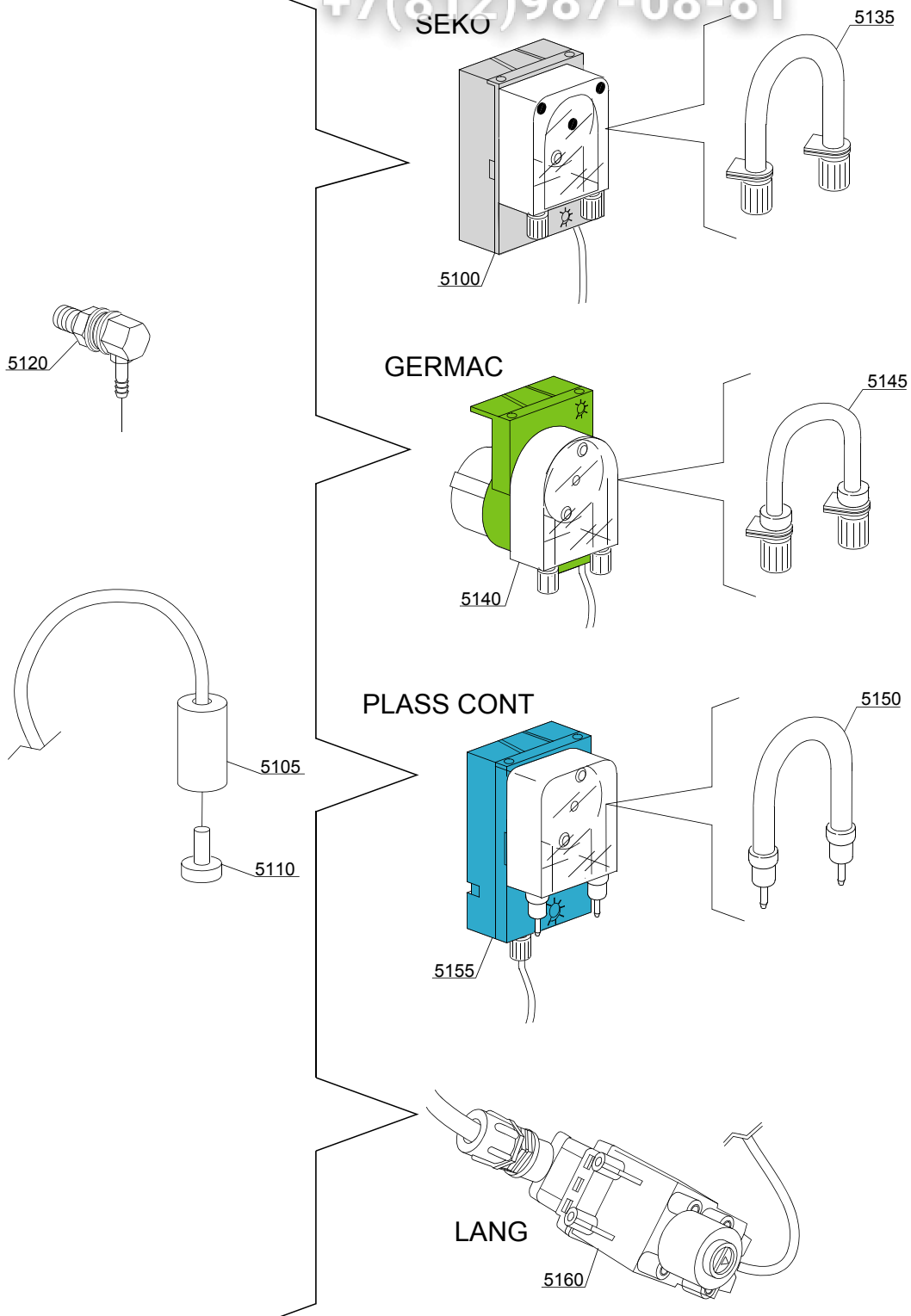
em=VERSION ELECTROMECHANIQUE, mc=VERSION STRUCTURE MONO, uw=VERSION LAVAGE INFERIEUR ET SUPERIEUR

69AQU=69AQU

bp=POMPE AUGMENTATION PRESSION, dvgw=DVGW, dd=DOSEUR DETERGENT, dp=POMPE DE VIDANGE
 A=3/N/PE~380-400V 50-60Hz, D=3/PE~200-210V 50-60Hz, F=2/PE~220-240V 50-60Hz, G=3/N/PE~415V 50-60Hz,
 H=3/PE~220-230V 50-60Hz, K=3/PE~380-400V 50-60Hz, L=3/PE~415V 50-60Hz, M=3/PE~440V 60Hz, P=1/N/PE~220-
 230V 50-60Hz, R=2/PE~220-240V 50-60Hz, U=1/N/PE~240V 50-60Hz, V=3/PE~240V 50-60Hz, W=1/N/PE~100-110V
 50-60Hz

vsezip.ru

+7(812)987-08-81



14_004_e

vsezip.ru

ID	P Code	de SN	à SN	Mod	Acces.	Tens	Description
Module:Groupe doseur détergent							
5100	15985		-		dd		Doseur détergent Seko
5105	12525		-		dd		Contre-poids
5110	15058		-		dd		Filtre (minimum 3 pièces)
5120	15123		-		dd		Injecteur inox
5125	15159		-		dd		Joint OR (minimum 2 pièces)
5130	10200205		-		dd		Ecrou M12x1 inox (minimum 2 pièces)
5135	15185		-		dd		Tube thermoplastique Seko Ø 10
5140	15985		-		dd		Doseur détergent Germac
5145	15108/E		-		dd		Tube thermoplastique Germac Ø 8
5150	15985/A		-		dd		PLAS CONT tube thermoplastique Ø 10
5155	15985		-		dd		Doseur détergent PLAS CONT
5160	15108/L		-		dd		Doseur détergent LANG

em=VERSION ELECTROMECHANIQUE, mc=VERSION STRUCTURE MONO, uw=VERSION LAVAGE INFERIEUR ET SUPERIEUR

69AQU=69AQU

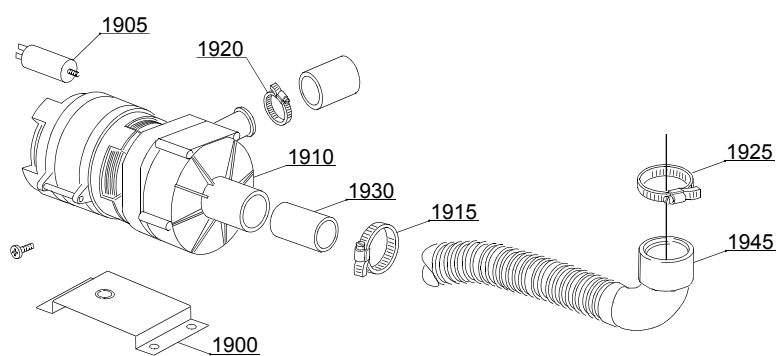
bp=POMPE AUGMENTATION PRESSION, dvgw=DVGW, dd=DOSEUR DETERGENT, dp=POMPE DE VIDANGE

A=3/N/PE~380-400V 50-60Hz, D=3/PE~200-210V 50-60Hz, F=2/PE~220-240V 50-60Hz, G=3/N/PE~415V 50-60Hz, H=3/PE~220-230V 50-60Hz, K=3/PE~380-400V 50-60Hz, L=3/PE~415V 50-60Hz, M=3/PE~440V 60Hz, P=1/N/PE~220-230V 50-60Hz, R=2/PE~220-240V 50-60Hz, U=1/N/PE~240V 50-60Hz, V=3/PE~240V 50-60Hz, W=1/N/PE~100-110V 50-60Hz

vsezip.ru

+7(812)987-08-81

15_003_e



ID	P Code	de SN	à SN	Mod	Acces.	Tens	Description
Module:Groupe pompe de vidange							
1900	440122		-		dp		Support pompe
1905	10702		-		dp		Condensateur 5 uF
1910	10501/A		-		dp	A,F,G,H,K,L ,P,R,U,V	Pompe de vidange 0,10Hp/190W 230V 50Hz
1915	11806		-		dp		Collier 25/40 (minimum 2 pièces)
1920	11836		-		dp		Collier 20/32 (minimum 2 pièces)
1925	11809		-		dp		Collier 30/45 (minimum 2 pièces)
1930	18044		-		dp		Tube lavage supérieur Ø28
1935	10200039		-		dp		Filtre décharge bonde
1945	18787		-		dp		Tube de connexion coude de vidange/pompe

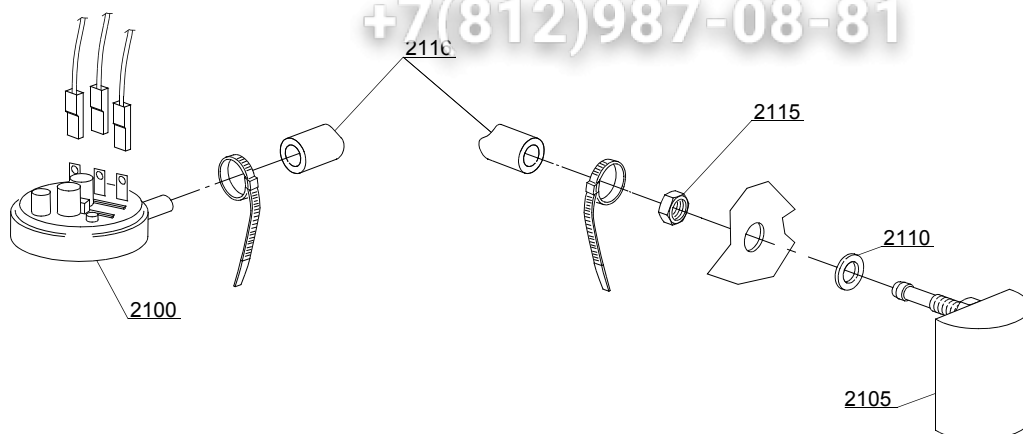
em=VERSION ELECTROMECHANIQUE, mc=VERSION STRUCTURE MONO, uw=VERSION LAVAGE INFERIEUR ET SUPERIEUR

69AQU=69AQU

bp=POMPE AUGMENTATION PRESSION, dvgw=DVGW, dd=DOSEUR DETERGENT, dp=POMPE DE VIDANGE
 A=3/N/PE~380-400V 50-60Hz, D=3/PE~200-210V 50-60Hz, F=2/PE~220-240V 50-60Hz, G=3/N/PE~415V 50-60Hz,
 H=3/PE~220-230V 50-60Hz, K=3/PE~380-400V 50-60Hz, L=3/PE~415V 50-60Hz, M=3/PE~440V 60Hz, P=1/N/PE~220-
 230V 50-60Hz, R=2/PE~220-240V 50-60Hz, U=1/N/PE~240V 50-60Hz, V=3/PE~240V 50-60Hz, W=1/N/PE~100-110V
 50-60Hz

vsezip.ru

+7(812)987-08-81



16_001_e

vsezip.ru

ID	P Code	de SN	à SN	Mod.	Acces.	Tens	Description
Module:Groupe pressostat avec ens. chambre de compression							
2100	75950		-	mc			Pressostat 86-59
2105	135911/C		-	mc			Ens. chambre de compression
2110	13301		-	mc			Joint 14x8x1,5 (minimum 10 pièces)
2115	11702		-	mc			Ecrou M8 inox (minimum 10 pièces)
2116	14508		-	mc			Tube pressostat EPDM 4,5x9

em=VERSION ELECTROMECHANIQUE, mc=VERSION STRUCTURE MONO, uw=VERSION LAVAGE INFERIEUR ET SUPERIEUR

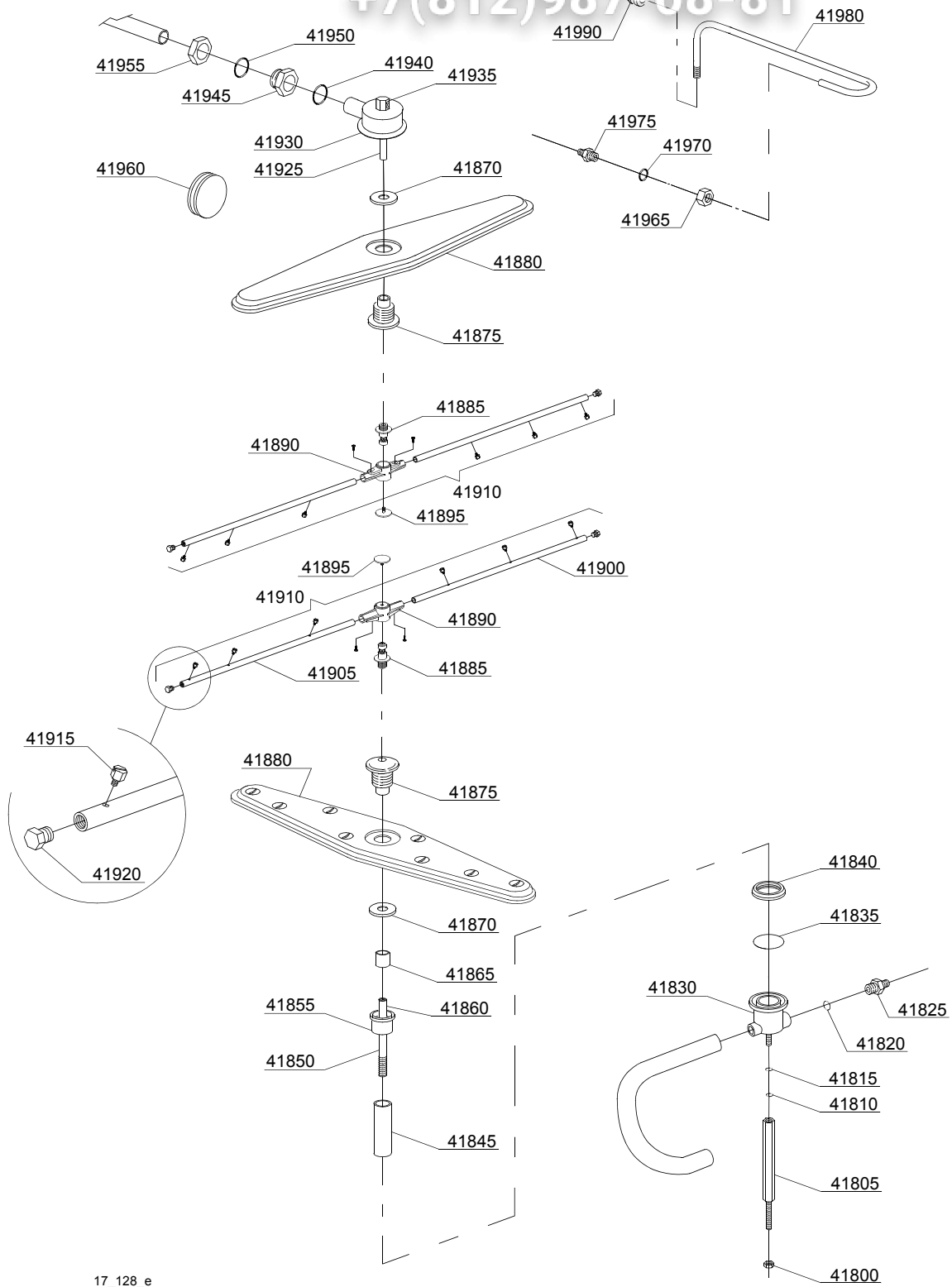
69AQU=69AQU

bp=POMPE AUGMENTATION PRESSION, dvgw=DVGW, dd=DOSEUR DETERGENT, dp=POMPE DE VIDANGE

A=3/N/PE~380-400V 50-60Hz, D=3/PE~200-210V 50-60Hz, F=2/PE~220-240V 50-60Hz, G=3/N/PE~415V 50-60Hz, H=3/PE~220-230V 50-60Hz, K=3/PE~380-400V 50-60Hz, L=3/PE~415V 50-60Hz, M=3/PE~440V 60Hz, P=1/N/PE~220-230V 50-60Hz, R=2/PE~220-240V 50-60Hz, U=1/N/PE~240V 50-60Hz, V=3/PE~240V 50-60Hz, W=1/N/PE~100-110V 50-60Hz

vsezip.ru

+7(812)987-08-81



17_128_e

vsezip.ru

ID	P Code	de SN	à SN	Mod	Acces.	Tens	Description
Module:Groupe tourelles avec couronnes							
41800	11702		-				Ecrou M8 inox (minimum 10 pièces)
41805	22024		-				Tirant inférieur
41810	13313		-				Joint 8x24x2 (minimum 5 pièces)
41815	11185		-				Rondelle plane 8x16 inox (minimum 20 pièces)
41820	13003		-				Joint OR 112 NBR (minimum 10 pièces)
41825	12506		-				Porte-caoutchouc Ø10 (minimum 2 pièces)
41830	15041/A		-				Distributeur lavage/rinçage inférieur gris
41835	13022		-				Joint OR 4150 (minimum 10 pièces)
41840	15038		-				Collier de connexion
41845	22050		-				Manchon inox
41850	22026		-				Rallonge axe inférieure
41855	15040/A		-				Verre de lavage inférieur
41860	75315		-				Rallonge axe rinçage
41865	75321		-				Entretoise pour moyeu
41870	75317		-				Ecrou pour moyeu
41875	75320		-				Moyeu pour couronne
41880	75915		-				Couronne de lavage inox
41885	10651		-				Axe de rinçage
41890	10650		-				Couronne de rinçage
41895	10652		-				Vis de rinçage
41900	10657		-				Bras de rinçage droite - injecteurs inox
41905	10658		-				Bras de rinçage gauche - injecteurs inox
41910	75918		-				Groupe de rinçage inférieur/supérieur
41915	560018		-				Gicleur de rinçage inox
41920	560017		-				Bouchon pour tube de rinçage
41925	75322		-				Rallonge axe rinçage supérieure
41930	75067		-				Tourelle inox
41935	75319		-				Coude rinçage

em=VERSION ELECTROMECHANIQUE, mc=VERSION STRUCTURE MONO, uw=VERSION LAVAGE INFERIEUR ET SUPERIEUR

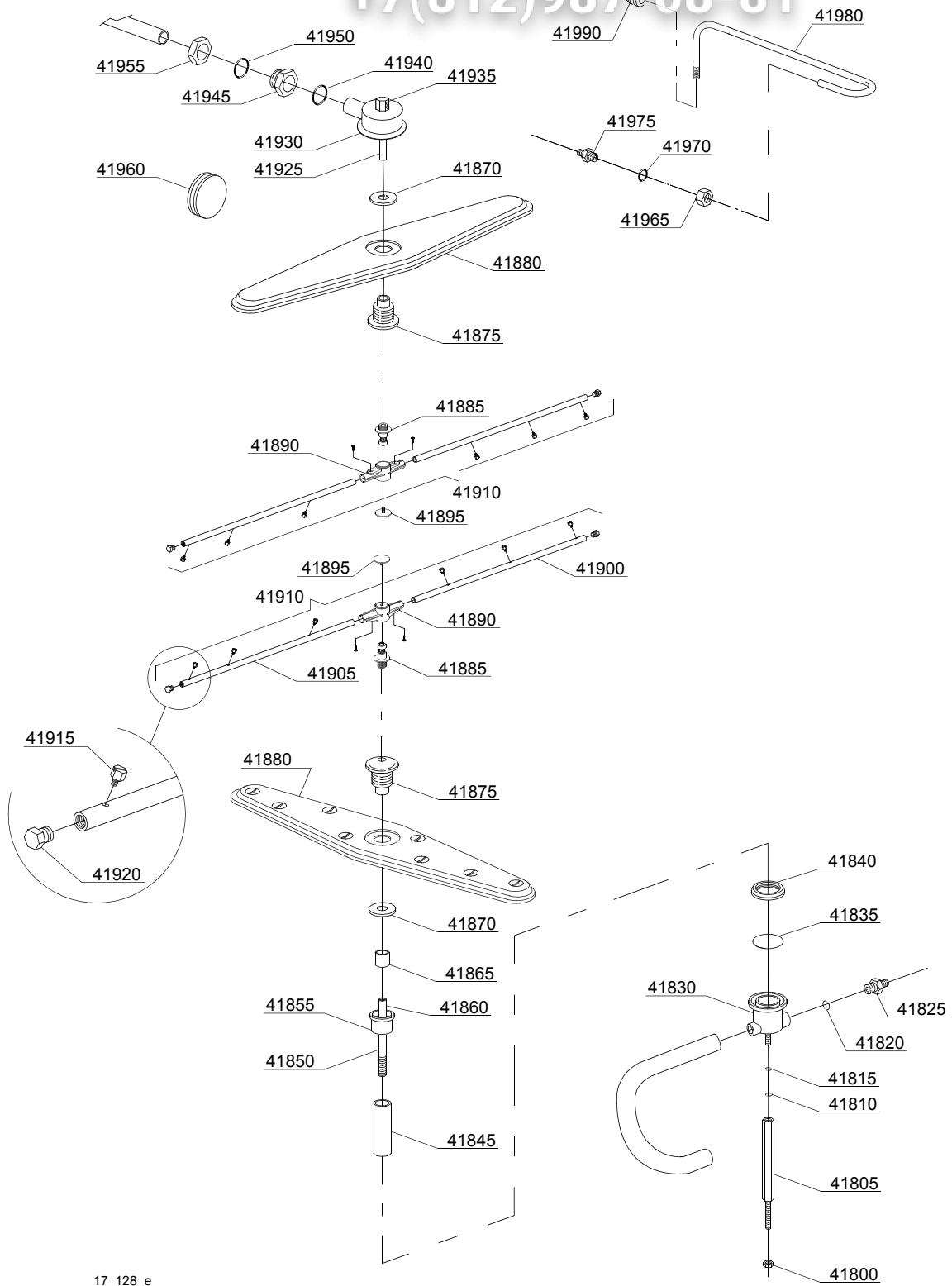
69AQU=69AQU

bp=POMPE AUGMENTATION PRESSION, dvgw=DVGW, dd=DOSEUR DETERGENT, dp=POMPE DE VIDANGE

A=3/N/PE~380-400V 50-60Hz, D=3/PE~200-210V 50-60Hz, F=2/PE~220-240V 50-60Hz, G=3/N/PE~415V 50-60Hz, H=3/PE~220-230V 50-60Hz, K=3/PE~380-400V 50-60Hz, L=3/PE~415V 50-60Hz, M=3/PE~440V 60Hz, P=1/N/PE~220-230V 50-60Hz, R=2/PE~220-240V 50-60Hz, U=1/N/PE~240V 50-60Hz, V=3/PE~240V 50-60Hz, W=1/N/PE~100-110V 50-60Hz

vsezip.ru

+7(812)987-08-81



17_128_e

ID	P Code	de SN	à SN	Mod	Acces.	Tens	Description
Module:Groupe tourelles avec couronnes							
41940	13004		-				Joint OR 3137 NBR (minimum 3 pièces)
41945	15042		-				Collier 1" 1/4
41950	13008		-				Joint OR 147 NBR (minimum 5 pièces)
41955	11101/B		-				Vis inox de fixation groupes
41960	13316/A		-				Joint pour trou DVGW
41965	12006/A		-				Ecrou 3/8x3,5-exagonal 19-raccord tube Ø10
41970	13003		-				Joint OR 112 NBR (minimum 10 pièces)
41975	12006		-				Raccord tube de rinçage Ø10
41980	76082		-				Rampe de rinçage supérieure
41990	13304		-				Joint passe-tube

em=VERSION ELECTROMECHANIQUE, mc=VERSION STRUCTURE MONO, uw=VERSION LAVAGE INFERIEUR ET SUPERIEUR

69AQU=69AQU

bp=POMPE AUGMENTATION PRESSION, dvgw=DVGW, dd=DOSEUR DETERGENT, dp=POMPE DE VIDANGE

A=3/N/PE~380-400V 50-60Hz, D=3/PE~200-210V 50-60Hz, F=2/PE~220-240V 50-60Hz, G=3/N/PE~415V 50-60Hz, H=3/PE~220-230V 50-60Hz, K=3/PE~380-400V 50-60Hz, L=3/PE~415V 50-60Hz, M=3/PE~440V 60Hz, P=1/N/PE~220-230V 50-60Hz, R=2/PE~220-240V 50-60Hz, U=1/N/PE~240V 50-60Hz, V=3/PE~240V 50-60Hz, W=1/N/PE~100-110V 50-60Hz