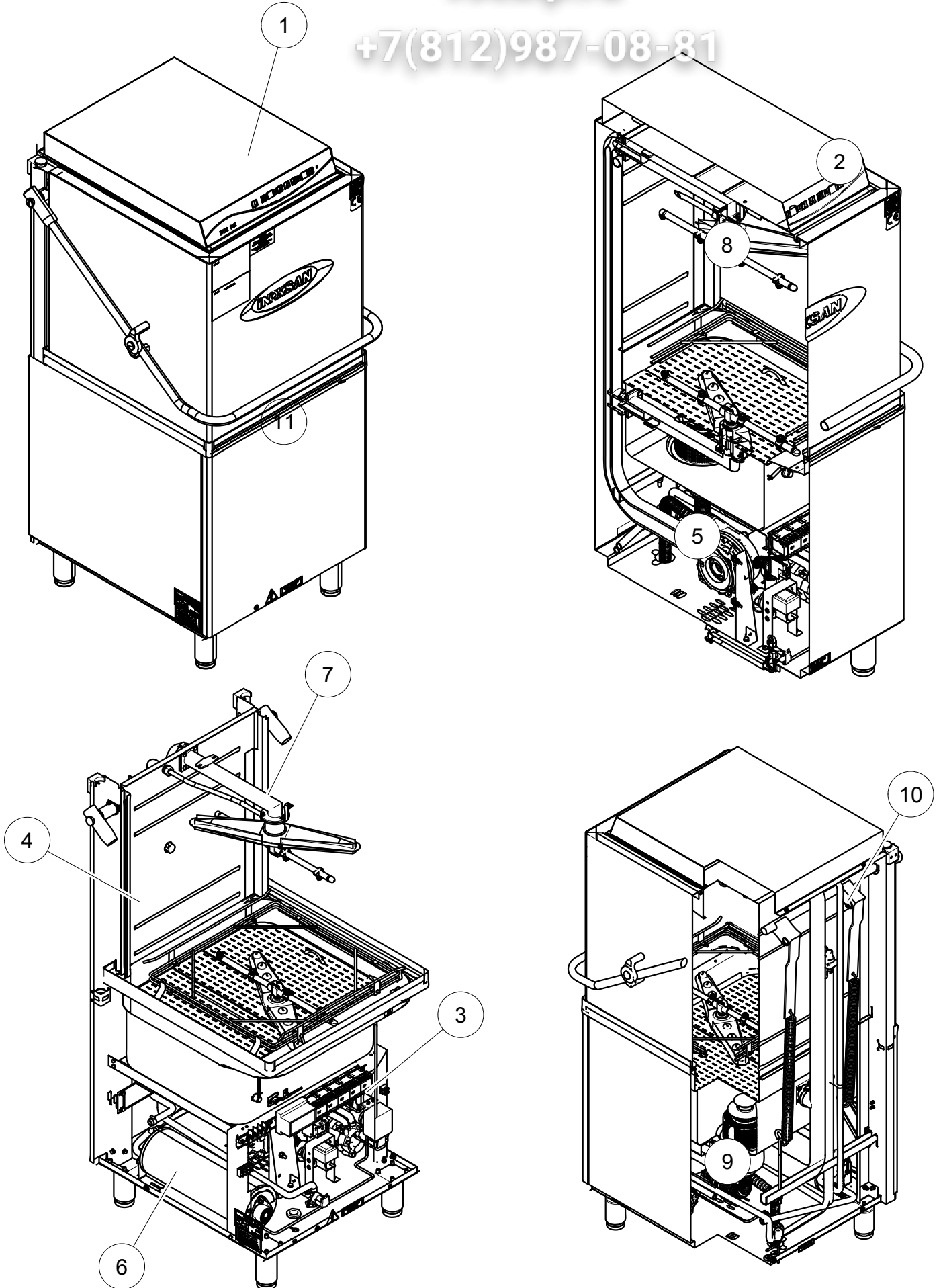


+7(812)987-08-81

BYM 102 KOMPLE / BYM 102 COMPLETE



Зип Ощепит



SERVİS MANUEL / SERVICE MANUEL BULA İK YIKAMA MAKİNASI / DISWASHER

MODEL NO BYM 102
TARİH/DATE 18.11.2016
REV ST-08/86-2016
SAYFA/PAGE 02 / 24

+7(812)987-08-81

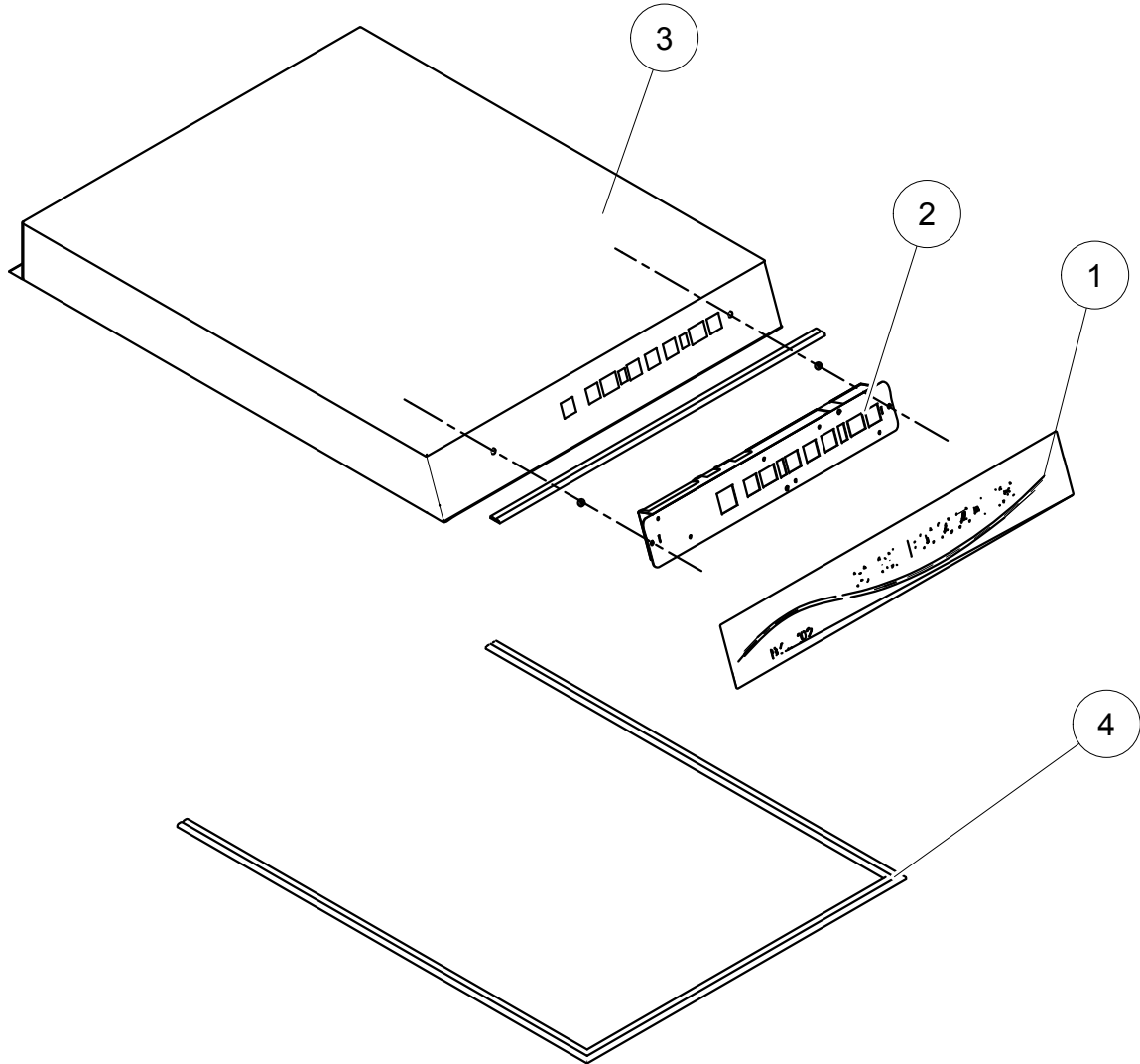
BYM 102 KOMPLE / BYM 102 COMPLETE

<u>S.NO</u>	<u>PARÇA NO</u>	<u>PARÇA ADI</u>	<u>PART NAME</u>	<u>ADET</u>
1	4110 0000	BYM 102 KOMPLE	BYM 102 COMPLETE	1
2	2100 0770	PANEL KOMPLE	PANEL COMPLETE	1
3	2100 0750	KABLO DEMET KOMPLE	HARNESH COMPLETE	1
4	2100 0700	ASE KOMPLE	CHASSIS COMPLETE	1
5	----	YIKAMA DURULAMA BÖLÜMÜ	WASHING RINSING SECTION	1
6	---	BOYLER VE TANK ISITICILARI	BOILER AND TANK HEATER	1
7	2100 6151	ALT ÜST YIKAMA BORU GRUBU	LOWER UPPER WASHING PIPE ASSEMBLY	1
8	----	YIKAMA VE DURULAMA FİSKİYELER	WASHING AND RINSING JET	1
9	2100 8101	TAHLİYE POMPA GRUBU KOMPLE	DISCHARGE PUMP ASSEMBLY COMPLETE	1
10	----	KAPAK KALDIRMA MEKANİZMASI	COVER BOOST MECHANISM	1
11	----	DIS SAÇLAR	OUTER SHEETS	1

PANEL KOMPLE / PANEL COMPLETE

vsezip.ru

+7(812)987-08-81



Зип Ощепит



SERV S MANUEL /SERVICE MANUELL BULA IK YIKAMA MAK NASI / DISWASHER

MODEL NO BYM 102
TAR H/DATE 18.11.2016
REV ST-08/86-2016
SAYFA /PAGE 04 / 24

PANEL KOMPLE / PANEL COMPLETE

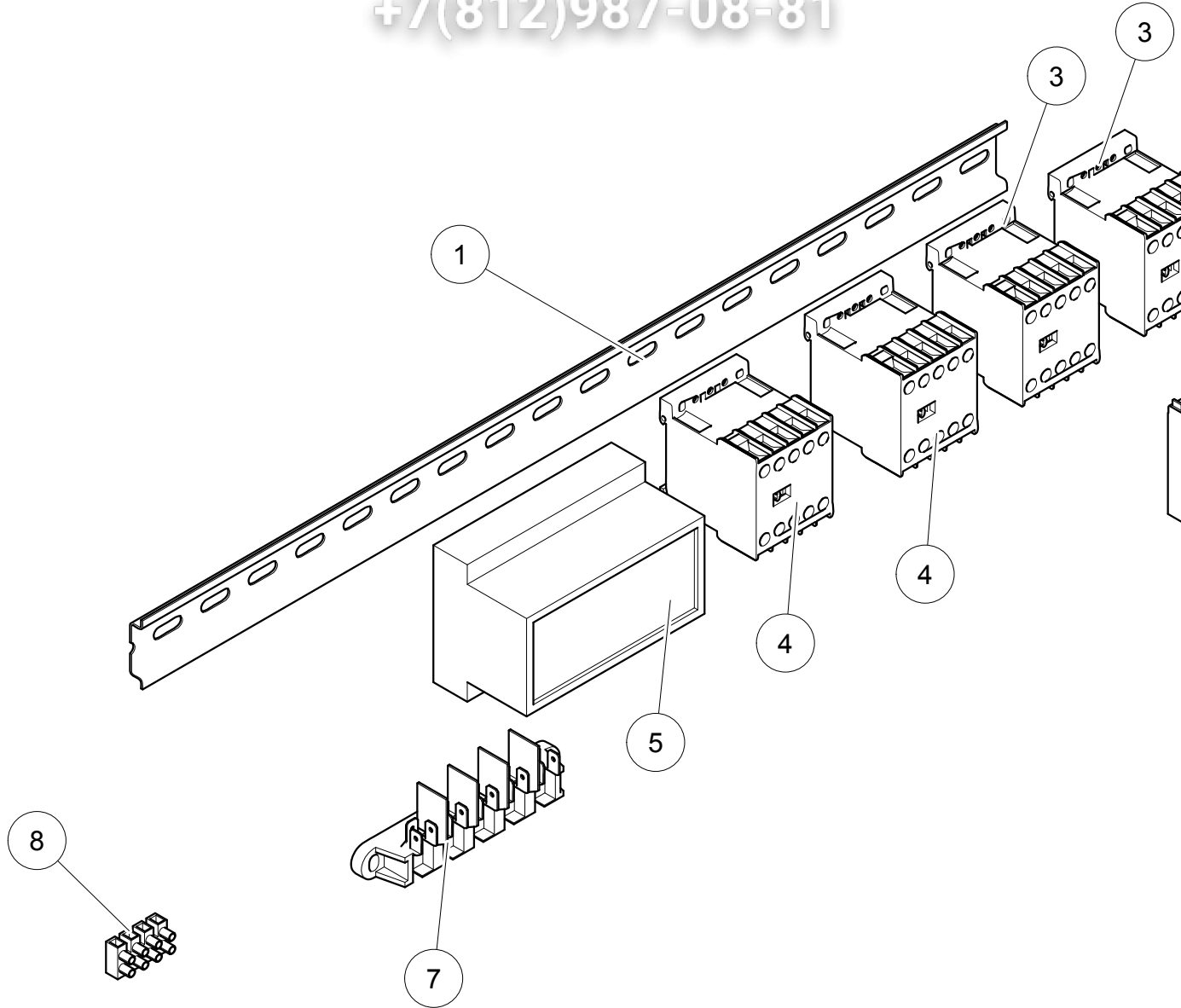
+7(812)987-08-81

<u>S.NO</u>	<u>PARÇA NO</u>	<u>PARÇA ADI</u>	<u>PART NAME</u>	<u>ADET</u>
1	2100 9302	BYM-102 SER GRAF	BYM 102 PANEL SERIGRAPH	1
2	2120 7035	ELEKTRON K KART GRUBU	EXPANSION CARD COMPLETE	1
3	2100 0742	GÖVDE KAPAK SACI	BODY COVER SHEET	1
4	0406 0002	KAPI BANDI D PROF L	DOOR BAND	2,4 mt

KABLO DEMETİ KOMPLE / HARNESS COMPLETE

vsezip.ru

+7(812)987-08-81



Зип Ощепит



SERV S MANUEL /SERVICE MANUEL
BULA IK YIKAMA MAK NASI / DISWASHER

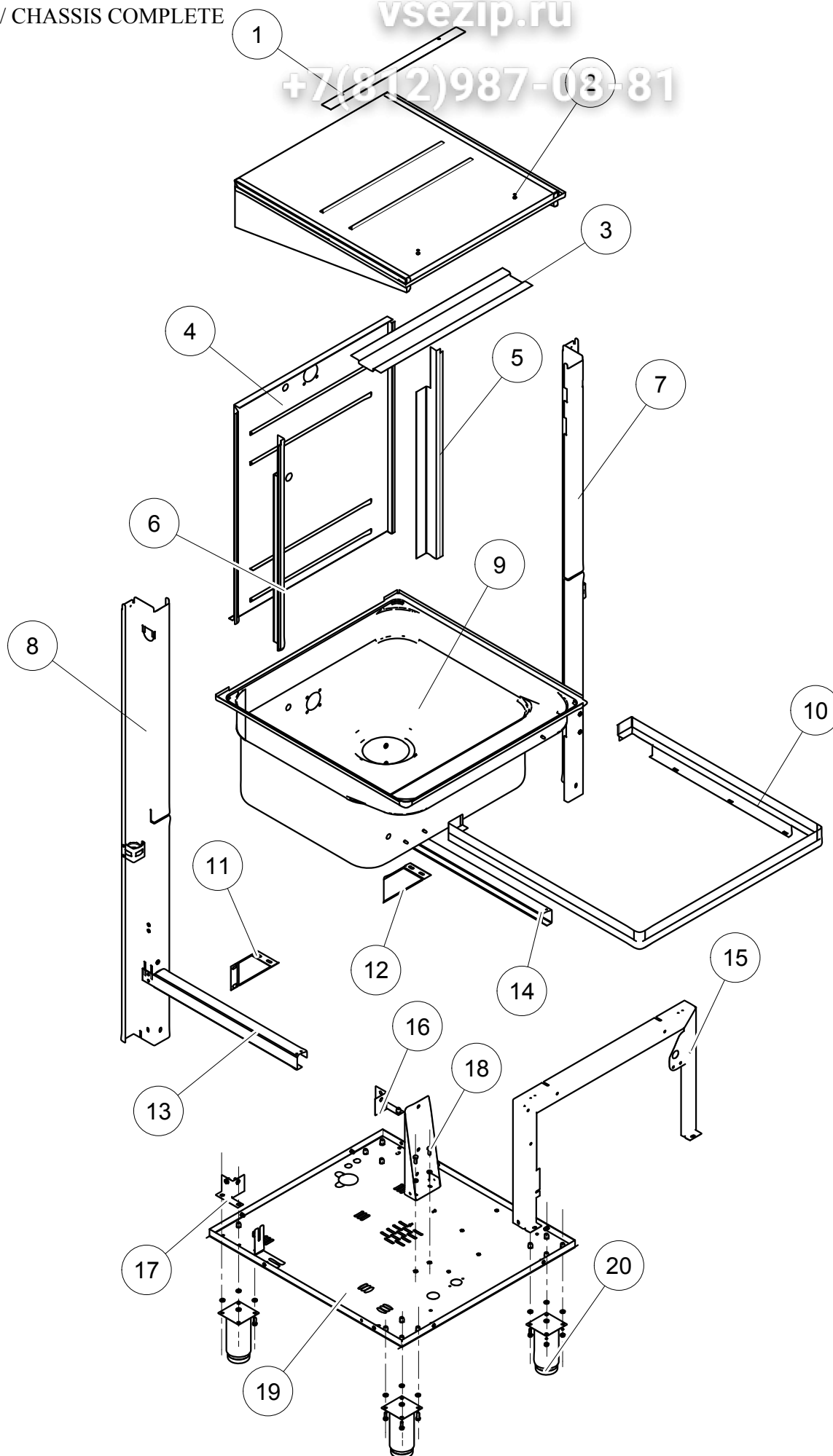
MODEL NO BYM 102
TAR H/DATE 18.11.2016
REV ST-08/86-2016
SAYFA /PAGE 06 / 24

KABLO DEMET KOMPLE / HARNESS COMPLETE

+7(812)987-08-81

<u>S.NO</u>	<u>PARÇA NO</u>	<u>PARÇA ADI</u>	<u>PART NAME</u>	<u>ADET</u>
1	2210 7105	KLEMENS RAYI	CONNECTOR RAIL	0,5 mt
2	1004 0049	KD 4 GR V DASIZ DURDURUCU	STOPPER FOR CONNECTOR	1
3	1006 0253	KONTAKTÖR 4KW CHINT (1 adedi opsiyonel)	CONTACTOR 4KW CHINT (1 NUMBER OPTIONAL)	3
4	1006 0252	NC1-1810M KONTAKTÖR	NC1-1810M CONTACTOR	2
5	2120 7034	POVER BOX	POWER BOX	1
6	1009 0047	TERM K RÖLE EATON (30.03.2015)	THERMAL RELAY	1
	1009 0048	TERM K RÖLE	THERMAL RELAY	1
7	1004 0025	KLEMENS 5L BLOK TERM NAL	CONNECTOR 5 BLOCK TERM NAL	1
8	2401 7012	KLEMENS 1000'L K 4ARA	CONNECTOR 1000V-4 POLE	1
9	2120 7013	KLEMENS 1000'L K 2ARA	CONNECTOR 1000V-2 POLE	1

SASE KOMPLE / CHASSIS COMPLETE



Зип Ощепит



SERV S MANUEL / SERVICE MANUEL BULA IK YIKAMA MAK NASI / DLSWASHER

MODEL NO BYM 102
TAR H/DATE 18.11.2016
REV ST-08/086-2016
SAYFA /PAGE 08 / 24

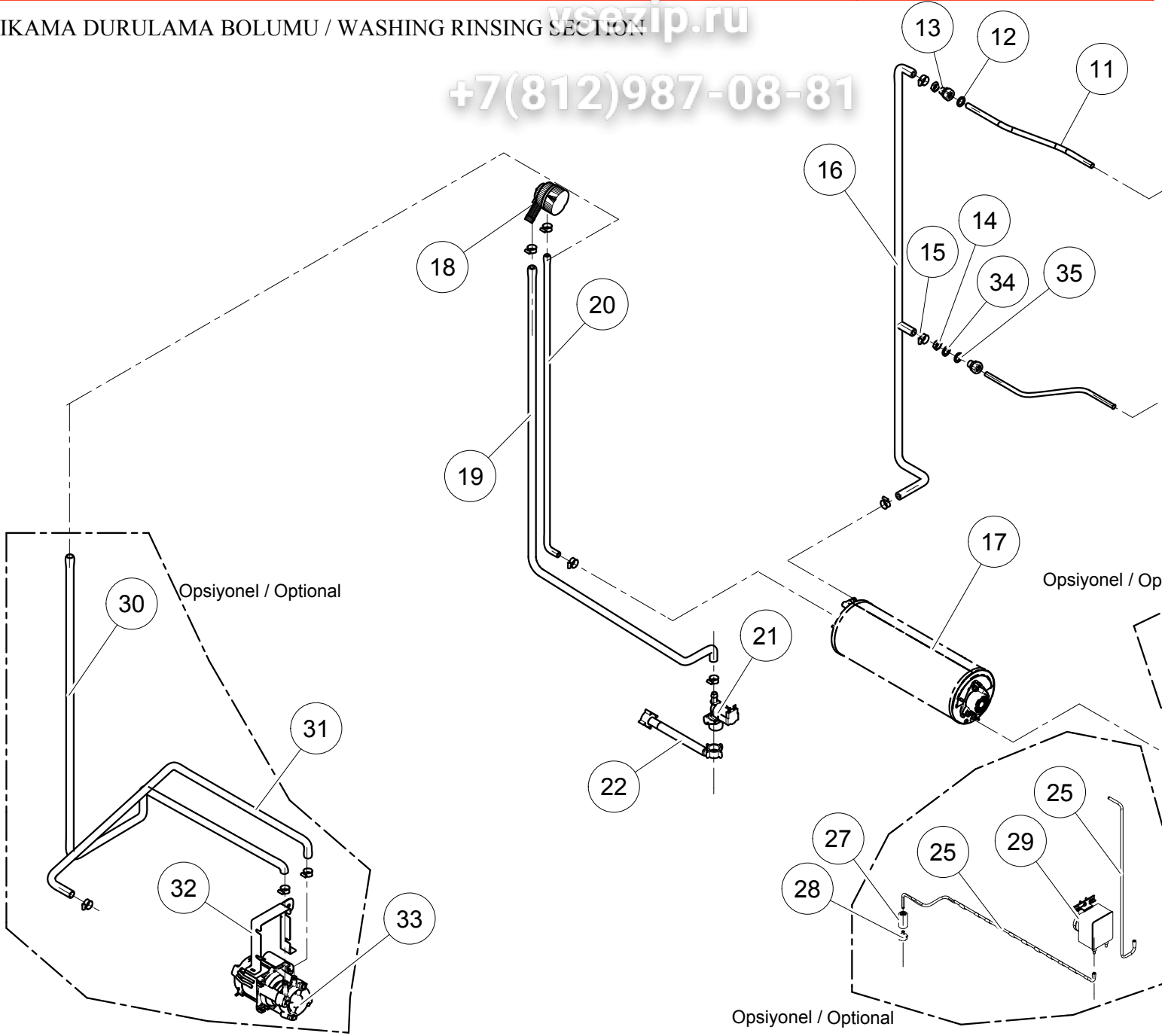
ASE KOMPLE / CHASSIS COMPLETE

+7(812)987-08-81

<u>S.NO</u>	<u>PARÇA NO</u>	<u>PARÇA ADI</u>	<u>PART NAME</u>	<u>ADET</u>
1	2100 0743	ÖN PANEL BA LANTI SACI	FRONT PANEL CONNECTION PLATE	1
2	2100 0711	ÜST APKA KOMPLE	UPPER BONNET COMPLETE	1
3	2100 0737	HAVUZ ÜST GÖVDE DESTEK SACI	POOL LOWER BODY SUPPORT PLATE	1
4	2100 0706	HAVUZ ARKA SACI	POOL REAR PLATE	1
5	2100 0107	HAVUZ SU SIZDIRMAZLIK SACI SA	POOL WATER LEAKTIGHTNESS PLATE RIGHT	1
6	2100 0108	HAVUZ SU SIZDIRMAZLIK SACI SOL	POOL WATER LEAKTIGHTNESS PLATE LEFT	1
7	2100 0720	ARKA AYAK SACI SA KOMPLE	REAR FOOT PLATE RIGHT COMPLETE	1
8	2100 0721	ARKA AYAK SACI SOL KOMPLE	REAR FOOT PLATE LEFT COMPLETE	1
9	2100 0705	HAVUZ SACI PRES BASKILI	POOL PLATE PRESS FIT	1
10	2100 0707	HAVUZ KEMER SACI	POOL ROOF BAR PLATE	1
11	2100 0709	HAVUZ DESTEK SACI SOL	POOL SUPPORT PLATE LEFT	1
12	2100 0712	HAVUZ DESTEK SACI SA	POOL SUPPORT PLATE RIGHT	1
13	2100 0118	HAVUZ DESTEK SACI SOL	POOL SUPPORT PLATE LEFT	1
14	2100 0119	HAVUZ DESTEK SACI SA	POOL SUPPORT PLATE RIGHT	1
15	2100 0708	HAVUZ AYAK ÖN SACI	POOL FOOT FRONT PLATE	1
16	2100 0739	AYAK BA LAMA SACI ARKA SAG	FOOT CONNECTION PLATE REAR RIGHT	1
17	2100 0738	AYAK BA LAMA SACI ARKA SOL	FOOT CONNECTION PLATE REAR LEFT	1
18	2100 0103	POMPA BA LAMA SACI	PUMP CONNECTION PLATE	1
19	2100 0702	ASE SACI	CHASSIS PLATE	1
20	1314 0111	PASLANMAZ AYAK Ø60	INOXIDABLE FOOR Ø60	4

YIKAMA DURULAMA BOLUMU / WASHING RINSING SECTION

+7(812)987-08-81





SERVİS MANUEL / SERVICE MANUEL BULA İK YIKAMA MAKİNASI / DISWASHER

MODEL NO BYM 102
TARİH/DATE 18.11.2016
REV ST-08/86-2016
SAYFA/PAGE 10 / 24

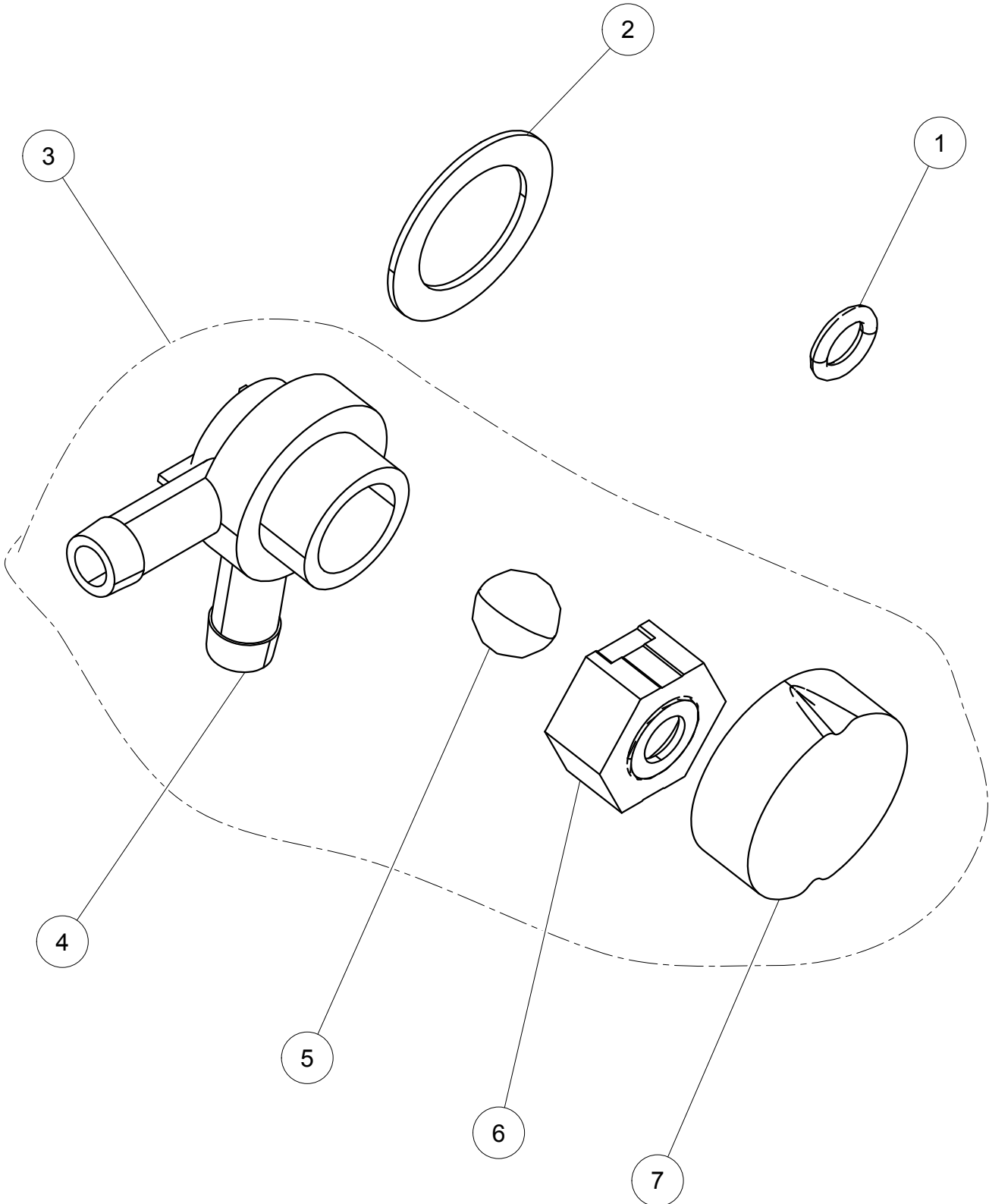
YIKAMA DURULAMA BÖLÜMÜ / WASHING RINSING SECTION

+7(812)987-08-81

S.NO	PARÇA NO	PARÇA ADI	PART NAME	ADET
1	2100 6151	ALT ÜST YIKAMA BORU GRUBU	LOWER UPPER WASHING PIPE ASSEMBLY	2
2	2100 6305	YIKAMA HORTUMU	WASHING HOSE	1
3	2100 0750	FİSK YE ÜST BAĞLANTI SACI MONTAJ	JET UPPER CONNECTION PLATE ASSEMBLY	1
4	1209 0028	YIKAMA FİSK JETİ	WASHING JET	2
5	1209 0001	DURULAMA FİSK JETİ	RINSING JET	2
6	2100 0741	SÜZGEÇ FİSK YE BAĞLANTI SACI ALT	DRAINER JET CONNECTION PLATE LOWER	1
7	1310 0005	KELEPÇE	CLAMP	4
8	1310 0007	KELEPÇE	CLAMP	2
9	2100 6306	POMPA EMİLME HORTUMU	PUMP SUCKING HOSE	1
10	1203 0005	YIKAMA POMPASI	WASHING PUMP	1
11	2100 8034	BORU Ø12x379.5	PIPE Ø12x379.5	2
12	1209 0026	K L NGR T CONTA Ø19/Ø25x2	CYLINDER SEAL Ø19/Ø25x2	2
13	1209 0025	DURULAMA ÇIKI REKOR 929076	RINSING OUTPOT REKOR	2
14	2100 8025	DURULAMA REKOR YAYI	RINSING REKOR SPRING	1
15	1310 0012	KELEPÇE	CLAMP	6
16	2100 6308	DURULAMA HORTUMU	RINSING HOSE	1
17	2100 3340	BOYLER 8100W	BOILER 8100W	1
18	2140 6040	ÇEKVALF	CHECK VALVE	1
19	2100 6307	SU GİRİŞ HORTUMU KISA	WATER PORT HOSE SHORT	1
20	2100 6322	BOYLER GİRİŞ HORTUMU	BOILER PORT HOSE	1
21	1202 0004	SELENOİD VALF	SELENOID VALVE	1
22	1206 1000	HORTUM EBEKE	HOSE MESHWORK	1
23	1203 0028	PARLATICI POMPASI	RINSE PUMP	1
24	0405 0202	EFFAF HORTUM	TRANSLUCENT HOSE	0,5MT
25	0405 0020	EFFAF HORTUM	TRANSLUCENT HOSE	8MT
26	1310 0014	HORTUM KELEPÇESİ	HOSE CLAMP	1
27	1203 0098	PARLATICI HORTUM AĞIRLI	RINSE HOSE WEIGHT	2
28	1203 0099	PARLATICI SÜZGEÇ	RINSE DRAINER	2
29	1203 0030	DETERJAN POMPASI	DETERGENT PUMP	1
30	2100 6304	DURULAMA POMPASI HORTUMU	RINSING PUMP HOSE	1
31	2100 6303	POMPA BOYLER ARASI HORTUM	PUMP BOILER INTER HOSE	0.75 MT
32	2100 0733	DURULAMA POMPASI SACI	RINSING PUMP PLATE	1
33	1203 0008	POMPA 130120 DURULAMA	RINSING PMUP	1
34	1207 0005	K L NGR T CONTA	CYLINDER SEAL	1
35	1207 0011	O-RİNG	O RING	1

VALF KOMPLE / VALVE COMPLETE

+7(812)987-08-81



Зип Ощепит



SERV S MANUEL / SERVICE MANUEL BULA İK YIKAMA MAK NASI / DISWASHER

MODEL NO BYM 102
TAR H/DATE 18.11.2016
REV ST-08/086-2016
SAYFA /PAGE 12 / 24

YIKAMA VE DURULAMA BÖLÜMÜ
WASHING AND RINSING DEPARTMENT

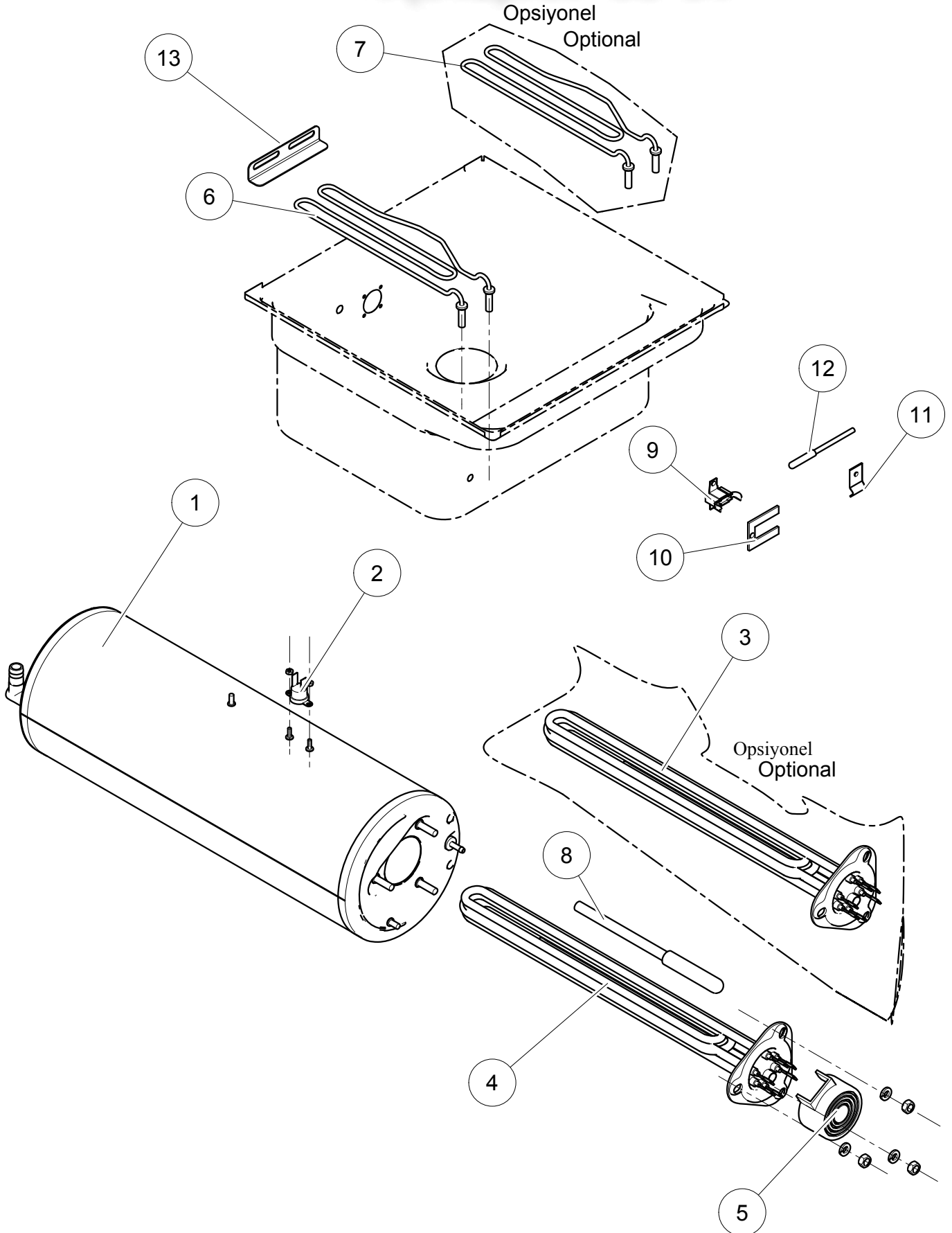
+7(812)987-08-81

<u>S.N.</u>	<u>PARÇA NO</u> <u>PART N.</u>	<u>PARÇA ADI</u>	<u>PART NAME</u>	<u>ADET</u> <u>PCS</u>
A	2140 6040	ÇEKVALF MONTAJ	CHECK VALVE INSTALLATION	1
1	2140 6032	ORING	ORING	1
2	2140 6028	KAUÇUK CONTA	RUBBER SEALS	1
3	2140 6030	ÇEKVALF GÖVDE	CHECK VALVE CHASSIS	1
4	2140 6025	ÇEKVALF SU G R ÇIKI PARÇASI	CHECK VALVE PART OF WATER IN OUT	1
5	2140 6029	TEFLON B LYA	TEFLON BALL	1
6	2140 6026	ÇEKVALF SOMUN	CHECK VALVE NUT	1
7	2140 6027	ÇEKVALF KAPAK	CHECK VALVE COVER	1

BOYLER ve TANK ISITICILARI / BOILER AND TANK HEATER

vsezip.ru

+7(812)987-08-81



Зип Ощепит



SERV S MANUEL /SERVICE MANUEL BULA IK YIKAMA MAK NASI /DISWASHER

MODEL NO BYM 102
TAR H/DATE 18.11.2016
REV ST-08/86-2016
SAYFA /PAGE 14 / 24

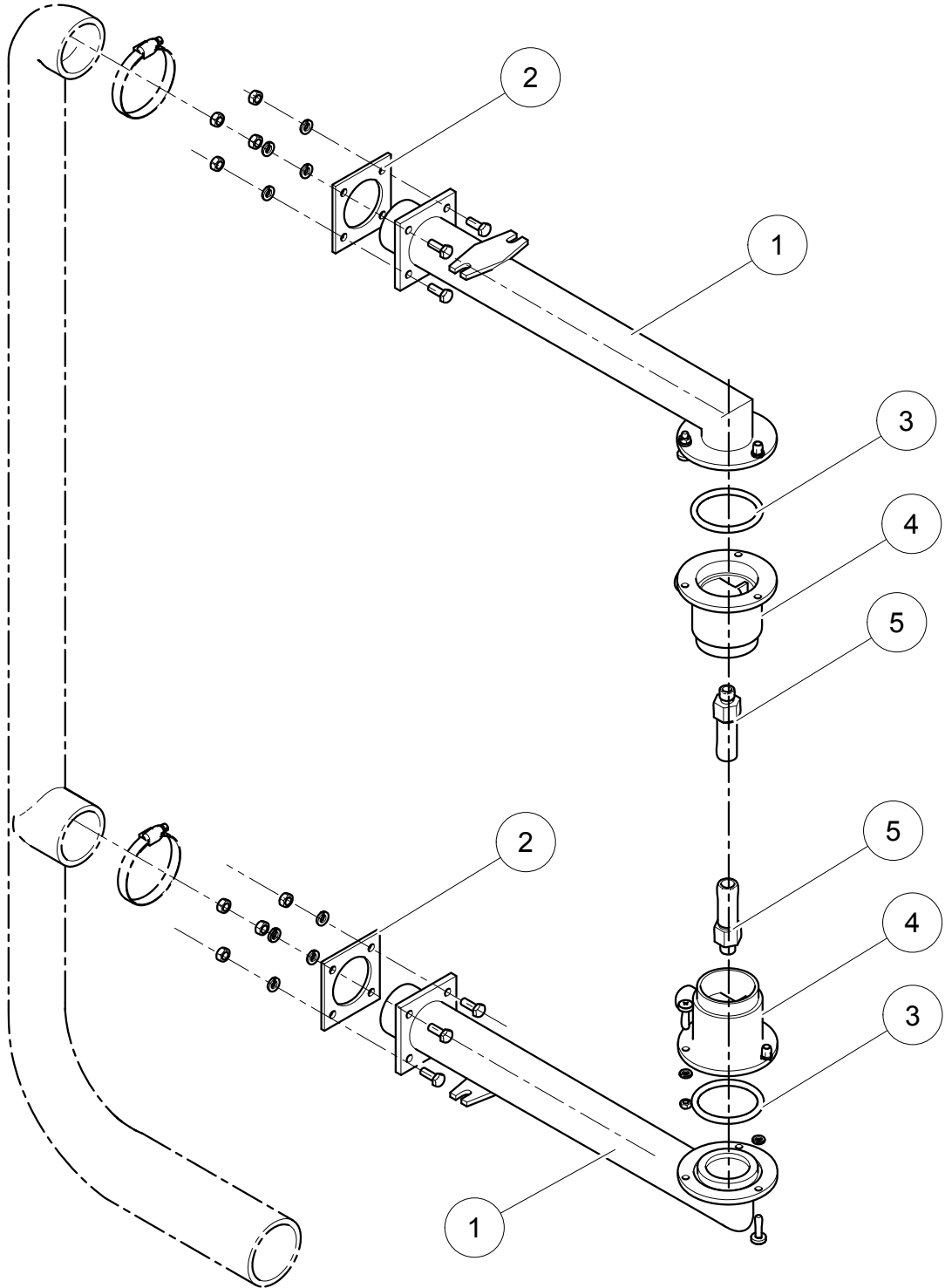
BOYLER VE TANK ISITICILARI / BOILER AND TANK HEATER

+7(812)987-08-81

<u>S.NO</u>	<u>PARÇA NO</u>	<u>PARÇA ADI</u>	<u>PART NAME</u>	<u>ADET</u>
1	2100 3331	BOYLER GÖVDES KAYNAKLI	BOILER BODY SEAM	1
2	1209 0007	EMN. L M T TERMOSTAT	THERMOSTAT LIMIT SAFETY	1
3	1007 0019	BOYLER ISITICISI 8000W 208V	BOILER HEATR 8000W 208V	1
4	1007 0010	BOYLER ISITICISI 8000W 230V	BOILER HEATR 8000W 230V	1
5	1209 0031	ISITICI KAPA I	HEATER COVER	1
6	1007 0011	ISITICI YIKAMA TANKI 2700W 220V	HEATER WASHING TANK 2700W 220V	1
7	1007 0018	ISITICI YIKAMA TANKI 2700W 208V	HEATER WASHING TANK 2700W 208V	1
8	2120 7038	BOYLER TERM STÖRÜ	BOILER THERMISTOR	1
9	1010 0053	L M T TERM,85C	THERMOSTAT LIMIT	1
10	2100 0566	TERMOSTAT TUTTURMA SACI	THERMOSTAT MOUNT PLATE	1
11	2020 0552	TERMOKOPUL TUTTURMA SACI	THERMOCOUPLED MOUNT PLATE	1
12	2120 7037	TANK TERM STÖR	TANK THERMISTOR	1
13	2100 0746	TANK ISITICI DESTEK SACI	TANK HEATER PLATES	1

ALT UST YIKAMA BORU GRUBU / LOWER UPPER WASHING PIPE ASSEMBLY

+7(812)987-08-81



Зип Ощепит



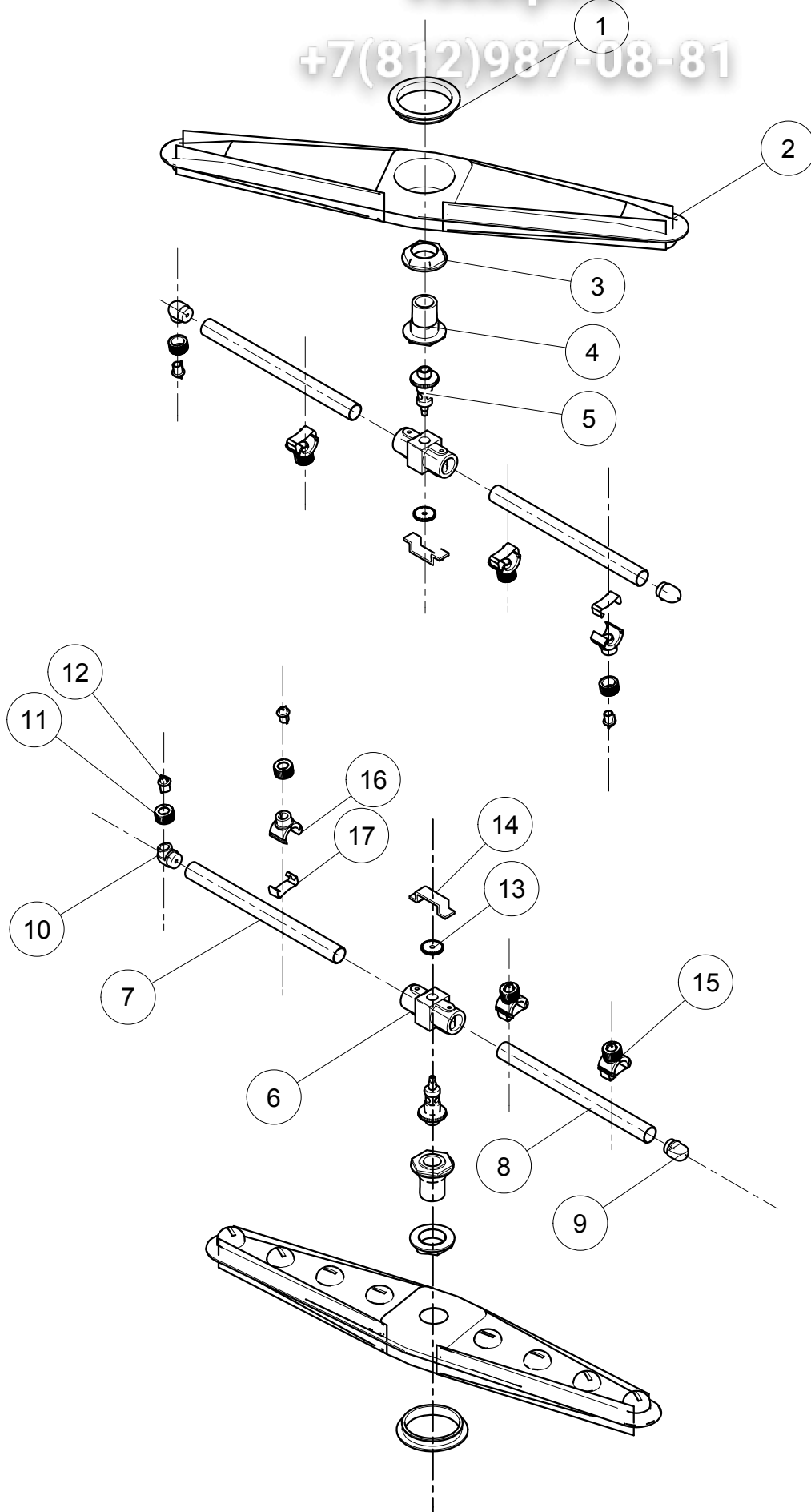
SERV S MANUEL /SERVICE MANUEL BULA İK YIKAMA MAK NASI / DISWASHER

MODEL NO BYM 102
TAR H/DATE 18.11.2016
REV ST-08/86-2016
SAYFA /PAGE 16 / 24

ALT ÜST YIKAMA BORU GRUBU / LOWER UPPER WASHING PIPE ASSEMBLY

<u>S.NO</u>	<u>PARÇA NO</u>	<u>PARÇA ADI</u>	<u>PART NAME</u>	<u>ADET</u>
1	1209 0020	YIKAMA BORUSU	WASHING PIPE	1
2	1209 0019	YIKAMA BORUSU CONTASI	WASHING PIPE SEAL	1
3	1207 0011	KL NGR T CONTA	CYLINDER SEAL	1
4	1209 0022	YIKAMA ADAPTÖRÜ	WASHING ADAPTOR	1
5	2100 3313	YIKAMA FISK YE M L	WASHING JET SHAFTS	1

YIKAMA VE DURULAMA FİSKİYELERİ / WASHING AND RINSING JET



Зип Ощепит



SERVİS MANUEL /SERVICE MANUEL BULAĞIK YIKAMA MAKİNASI / DISHWASHER

MODEL NO BYM 102
TARİH/DATE 18.11.2016
REV ST-08/86-2016
SAYFA/PAGE 18 / 24

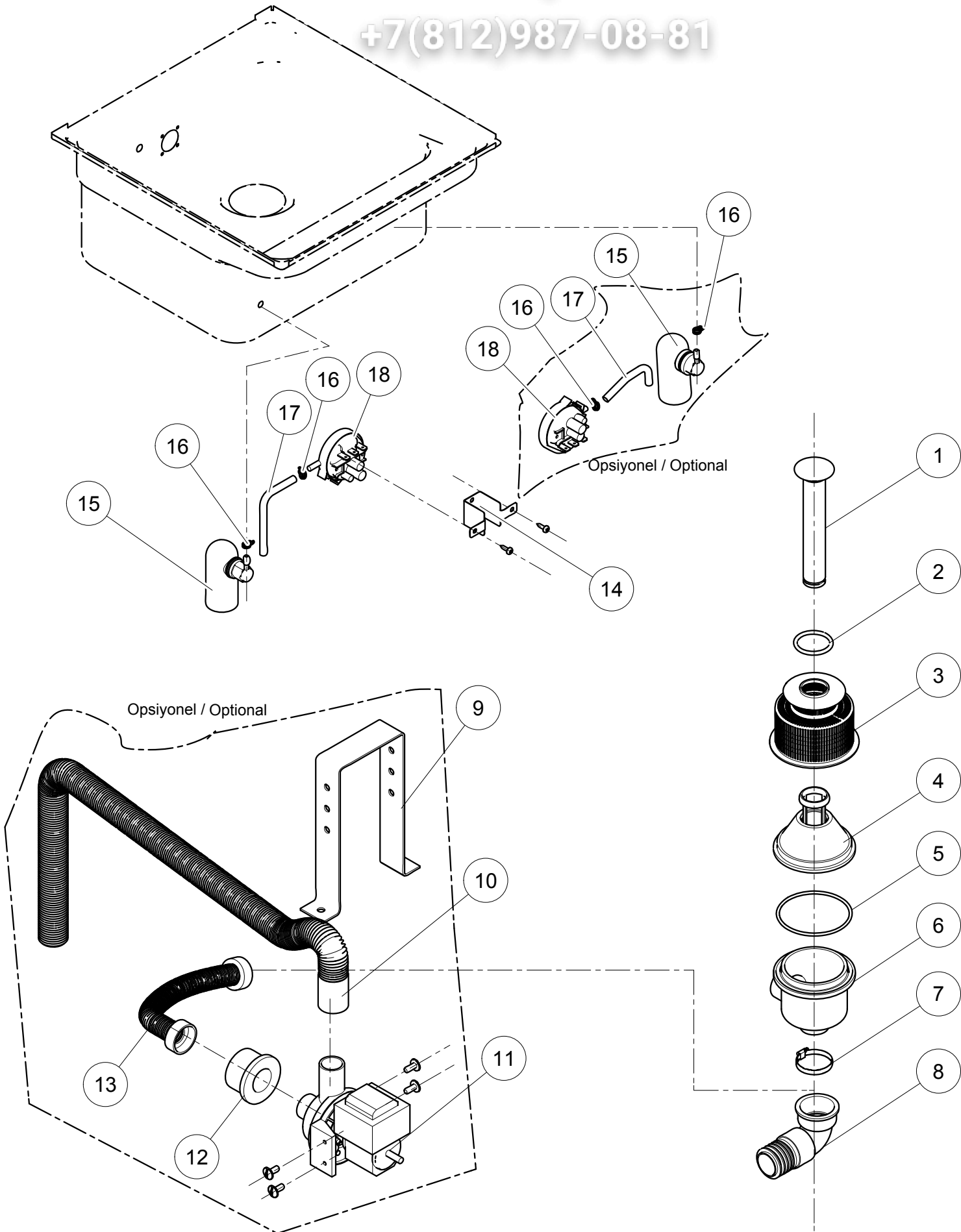
YIKAMA VE DURULAMA FİSKİYELERİ / WASHING AND RINSING PART

7(812)987-08-81

<u>S.NO</u>	<u>PARÇA NO</u>	<u>PARÇA ADI</u>	<u>PART NAME</u>	<u>ADET</u>
1	2100 6317	YIKAMA FİSKİYESİ GÖBEK B LEZ	WASHING JET HUB COLLET	1
2	2100 3312	YIKAMA FİSKİYESİ ANA PARÇASI	WASHING JET MAIN PART	1
3	2100 6319	YIKAMA FİSKİYESİ YATAK SOMUNU	WASHING JET CHANNEL NUT	1
4	2100 6318	YIKAMA FİSKİYESİ YATAĞI	WASHING JET CHANNEL	1
5	1209 0029	DURULAMA PİNİ	RINSING PIN	2
6	2100 6313	DURULAMA FİSKİYESİ GÖBEK	RINSING JET HUB	1
7	2100 3308	DURULAMA FİSKİYESİ BORUSU -2	RINSING JET PIPE-2	1
8	2100 3307	DURULAMA FİSKİYESİ BORUSU -1	RINSING JET PIPE-1	1
9	2100 6314	DURULAMA FİSKİYESİ KAPAMA	RINSING JET COVER	1
10	2100 6315	DURULAMA FİSKİYESİ KAPAMA NOZULLU	RINSING JET COVER NOZZLE	1
11	1209 0042	DURULAMA FİSKİYESİ SOMUNU	RINSING JET NUT	2
12	1209 0043	DURULAMA FİSKİYESİ NOZUL	RINSING JET NOZZLE	2
13	2100 3309	DURULAMA FİSKİYESİ GÖBEK SOMUNU M4	RINSING JET HUB NUT M4	1
14	2100 6316	DURULAMA FİSKİYESİ GÖBEK BAĞLAMA PARÇASI	RINSING JET HUB CONNECTION PART	1
15	1209 0040	FİSKİYESİ UCU	JET END	3
16	1209 0044	DURULAMA FİSKİYESİ GÖVDESİ	RINSING JET BODY	1
17	1209 0046	DURULAMA FİSKİYESİ ALT SACI	RINSING JET LOWER PLATE	1

TAHLİYE POMPA GRUBU KOMPLE / DISCHARGE PUMP ASSEMBLY COMPLETE

+7(812)987-08-81



Зип Ощепит



SERV S MANUEL / SERVICE MANUEL BULA İK YIKAMA MAK NASI / DISWASHER

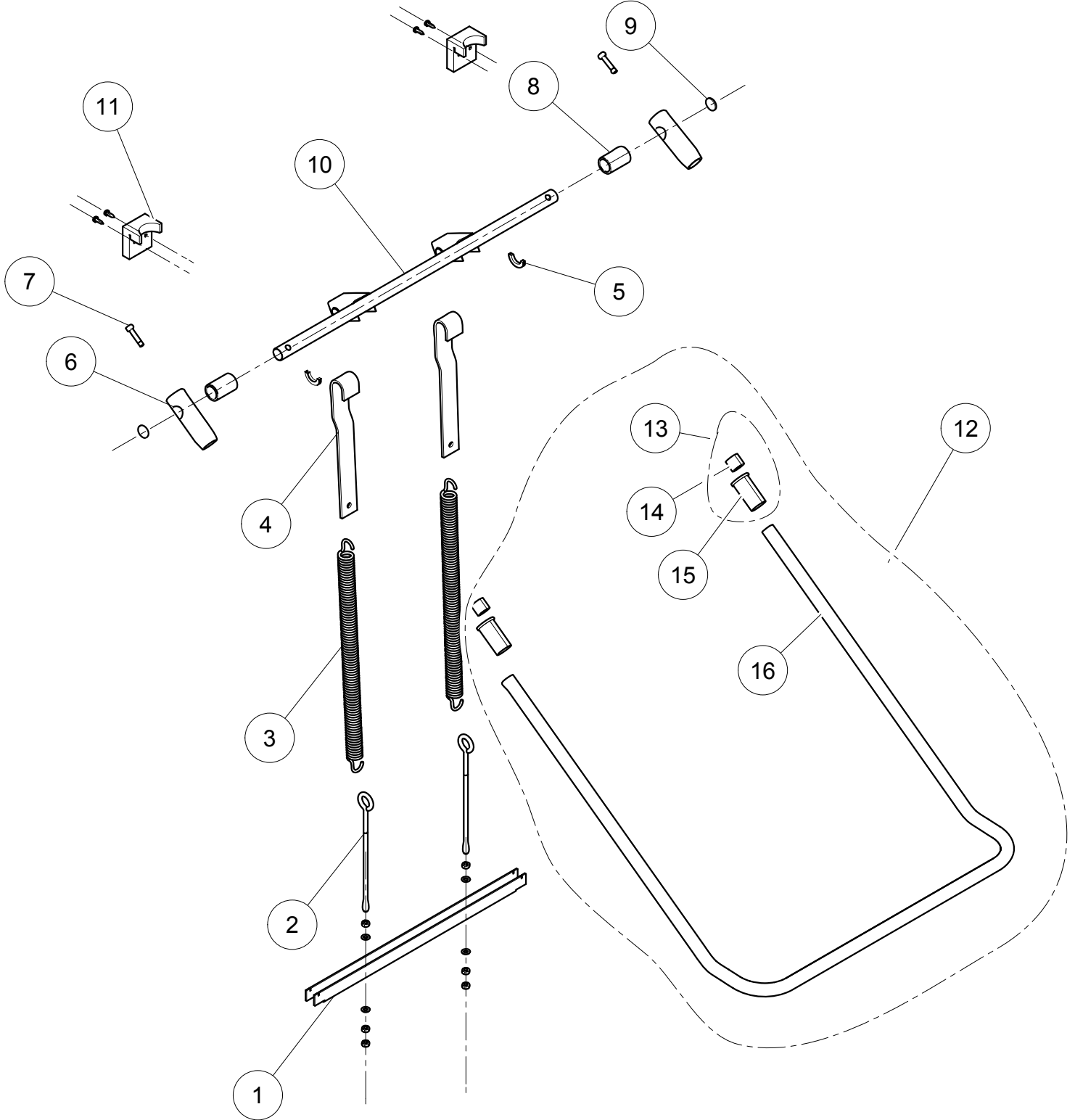
MODEL NO BYM 102
TAR H/DATE 18.11.2016
REV ST-08/86-2016
SAYFA /PAGE 20 / 24

TAHL YE POMPA GRUBU KOMPLE / DISCHARGE PUMP ASSEMBLY COMPLETE

<u>S.NO</u>	<u>PARÇA NO</u>	<u>PARÇA ADI</u>	<u>PART NAME</u>	<u>ADET</u>
1	1209 0008	TA MA BORUSU	CARRYING PIPE	1
2	2100 6025	G DER TAPA CONTASI	DRAIN PLUG SEAL	1
3	1209 0009	EM F LTRES	SUCTION FILTER	1
4	1209 0012	POMPA EM A ZI	PUMP SUCTION HOLE	1
5	1207 0014	O-RING	O-RING	1
6	1209 0013	TAHL YE HAZNES	DISCHARGE CONTAINER	1
7	1310 0005	KELEPÇE	CLAMP	1
8	1209 0014	TAHL YE HORTUMU	DISCHARGE HOSE	1
9	2100 0734	BO ALTMA POMPASI SACI	DISCHARGE PUMP PLATE	1
10	2120 6008	TAHL YE HORTUMU SP RAL	DISCHARGE HOSE SPIRAL	1
11	1203 0023	BOYLER BO ALTMA POMPASI HANYU 50-60Hz.	BOILER DISCHARGE PUMP HANYU 50-60Hz.	1
12	2120 6164	BO ALTMA POMPASI BA . PARÇASI (HANYU)	DISCHARGE PUMP CONNECTION PART	1
13	1209 0156	G DER ARA HORTUMU 0.35	DRAIN MID HOSE 0.35	1
14	2100 0732	PRESOSTAT BAGLAMA SACI	PROCESS CONNECTION PLATE	1
15	1209 0006	GENLE ME KABI	EXPANSION CONTAINER	2
16	1310 0008	TEL KELEPÇE	WIRE CLAMP	4
17	0405 0202	EFFAF HORTUM	TRANSPARENT HOSE	0,20 MT
18	1202 0102	PRESOSTAT	PROCESS	2

KAPAK KALDIRMA MEKANİZMASI / COVER BOOST MECHANISM

+7(812)987-08-81



Зип Ощепит



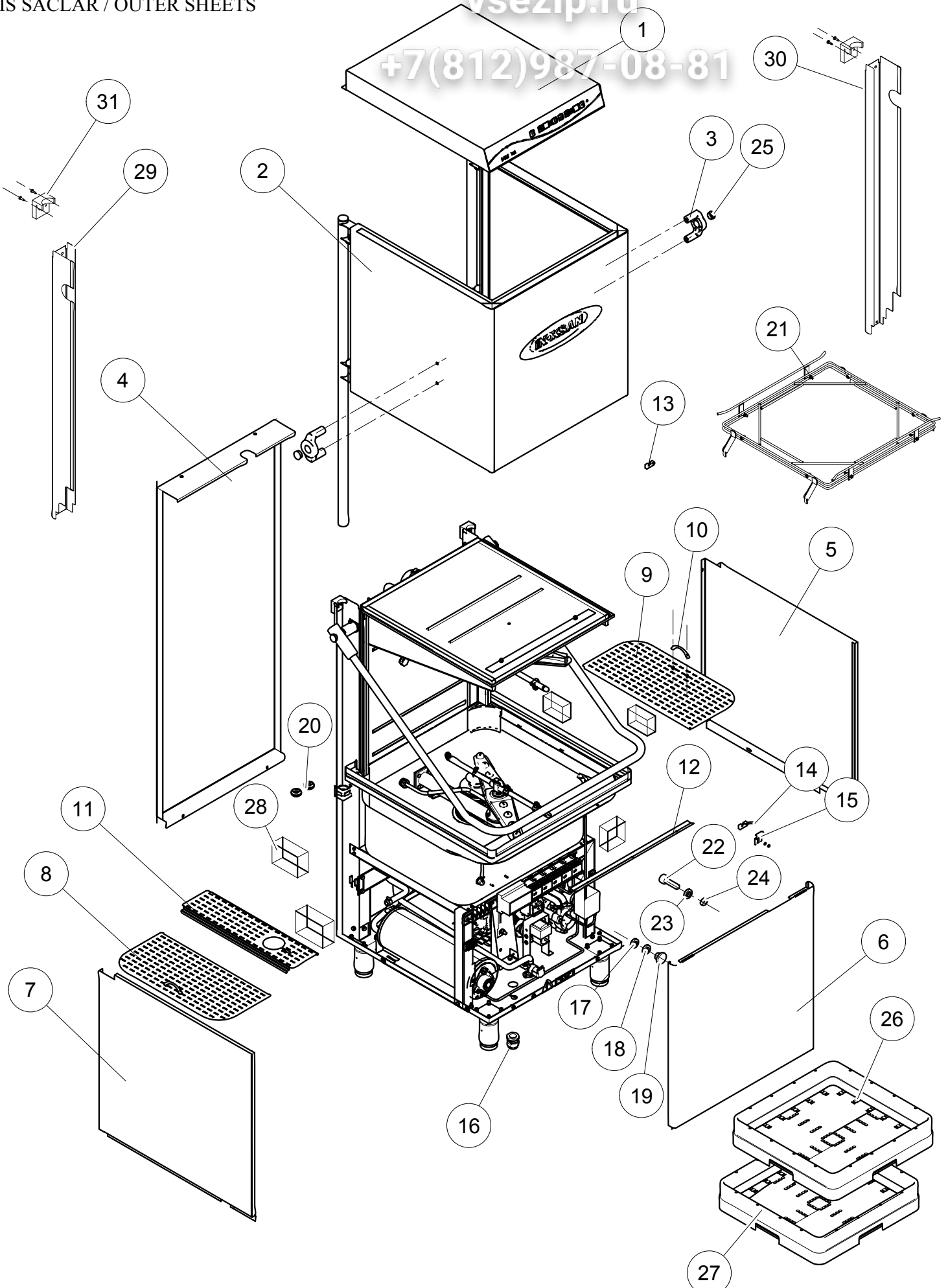
SERVİS MANUEL / SERVICE MANUEL BULA İK YIKAMA MAKİNASI / DISWASHER

MODEL NO BYM 102
TARİH/DATE 18.11.2016
REV ST-08/86-2016
SAYFA/PAGE 22 / 24

KAPAK KALDIRMA MEKANİZMASI / COVER BOOST MECHANISM

<u>S.NO</u>	<u>PARÇA NO</u>	<u>PARÇA ADI</u>	<u>PART NAME</u>	<u>ADET</u>
1	2100 0724	KAPAK YAY GERG SACI	COVER SPRING BRACE PLATE	1
2	2100 3302	YAY BAĞLAMA KANCASI	SPRING CONNECTION HOOK	2
3	2100 3303	ÇEKME YAYI	RETURN SPRING	2
4	2100 3218	YAY ASKI LAMASI	SPRING RACK SHEET BAR	2
5	2100 6207	KALDIRMA KOLU ARKA M L YATAĞI	REMOVING ARM REAR SHAFT BED	2
6	2100 6206	KALDIRMA KOLU BAĞLAMA LANTİSİ	REMOVING ARM CONNECTION	2
7	2100 3214	KALDIRMA KOLU PARÇASI	REMOVING ARM PART	2
8	2100 6309	PLASTİK BORU DESTEK PARÇASI	PLASTIC PIPE SUPPORT PART	2
9	1314 0015	BORU TAPASI PASLANMAZ	PIPE PLUG STAINLESS	2
10	2100 3310	KALDIRMA KOLU ARKA BORUSU KOMPLE	REMOVING ARM REAR PIPE COMPLETE	1
11	2100 6205	KALDIRMA KOLU ARKA DESTEK PARÇASI	REMOVING ARM REAR SUPPORT PART	2
12	2100 3320	GÖVDE KALDIRMA KOLU KOMPLE	BODY REMOVING ARM COMPLETE	1
13	2100 6330	KALDIRMA KOLU ÇEKME LANTİ PARÇASI	REMOVING ARM REAR INTERNAL HITCH	2
14	2100 3315	KAPAK KOLU BAĞLAMA LANTİ PARÇASI	REMOVING ARM REAR HITCH	2
15	2100 6324	KAPAK KOLU BAĞLAMA YUVASI	REMOVING ARM REAR NEST	2
16	2100 3305	KAPAK KALDIRMA KOLU	COVER REMOVING	1

DIS SACLAR / OUTER SHEETS



Зип Ощепит



SERV S MANUEL /SERVICE MANUAL BULA IK YIKAMA MAK NASI / DIS WASHER

MODEL NO BYM 102
TAR H/DATE 18.11.2016
REV ST-08/86-2016
SAYFA /PAGE 24 / 24

+7(812)987-08-81

DI SACLAR / OUTER SHEETS

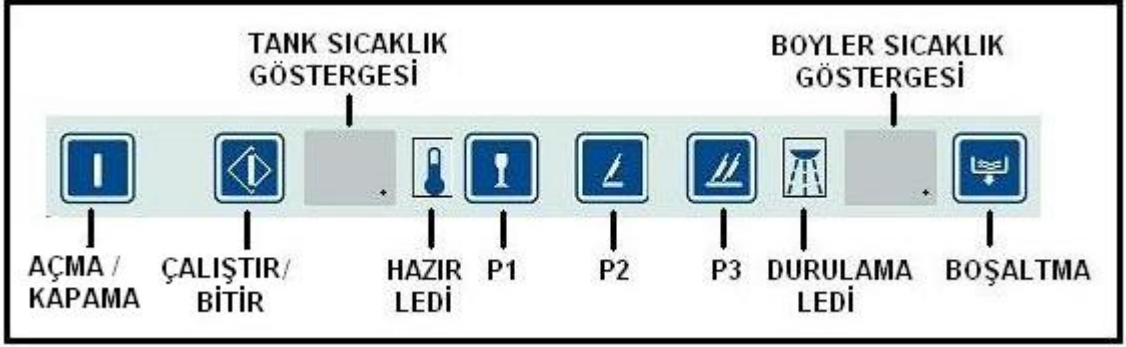
<u>S.NO</u>	<u>PARÇA NO</u>	<u>PARÇA ADI</u>	<u>PART NAME</u>	<u>ADET</u>
1	2100 0770	PANEL KOMPLE	PANEL COMPLETE	1
2	2100 0730	ÜST GÖVDE KAPAK KOMPLE	UPPER BODY COVER COMPLETE	1
3	2100 6321	KALDIRMA KOLU GOVDESI	REMOVING ARM BODY	2
4	2100 0725	ARKA KAPAK SACI	REAR COVER PLATE	1
5	2100 0727	DI SAC SA	OUTER PLATE RIGHT	1
6	2100 0728	DI SAC ÖN	OUTER PLATE FRONT	1
7	2100 0726	DI SAC SOL	OUTER PLATE LEFT	1
8	2100 0111	SÜZGEÇ KOMPLE	FILTER COMPLETE	2
9	2100 0629	SÜZGEÇ SACI SA SOL 304 2B	FILTER PLATE RIGHT LEFT 304 2B	1
10	1312 0102	KULP	HANDLE	1
11	2100 0745	SÜZGEÇ SACI ORTA 304 2B	FILTER PLATE CENTER 304 2B	1
12	2100 0729	KORUYUCU NAYLON SACI	GUARD PLASTIC PLATE	1
13	1001 0028	MIKNATIS STEM M302	MAGNET STEM M302	1
14	1001 0027	MANYET K KAPAK S V C	MANYETIC COVER SWITCH	1
15	2100 0735	SWITCH BA LAMA SACI	SWITCH CONNECTION PLATE	1
16	1003 1002	REKOR BAKAL T	REKOR BAKELITE	1
17	2120 6134	KAUÇUK CONTA	RUBBER SEAL	2
18	2120 6016	TAPA SOMUNU	PLUG NUT	1
19	2120 6015	TAPA	PLUG	1
20	1003 0600	KABLO SAC LAST	CABLE PLATE TYRE	2
21	2100 3330	KASET TA IYICI	CASSETTE CARRIER	1
22	1303 0803	C VATA M8x20 MBUS	BOLT M8x20 MBUS	1
23	2120 6155	S L KON CONTA	SEAL SMALL	1
24	1302 0800	SOMUN M8	NUT M8	1
25	1314 0015	BORU TAPASI PASLANMAZ	PIPE PLUG STAINLESS	2
26	1532 0002	ÇATAL KA IK KASET	FORK SCOOP TAPE	1
27	1532 0003	TABAK KASET	TANNER TAPE	1
28	2100 9033	KÖPÜK TAMPON	FOAM FENDER	5
29	2100 0015	RAY KAPLAMA SACI SA	RAIL PLATE COATING RIGHT	1
30	2100 0014	RAY KAPLAMA SACI SOL	RAIL PLATE COATING LEFT	1
31	2100 6205	KALDIRMA KOLU ARKA DESTEK	LIFT ARMS BACK SUPPORT	2

Зип Ощепит

BYM.UNI – KULLANIM KILAVUZU v2-21



(önyüz)



TUŞ FONKSİYONLARI :

AÇMA/KAPAMA:Kısa basma =ON (AÇMA), Uzun basma (~2s) =OFF (KAPAMA)

ÇALIŞTIR/BİTİR :Kısa basma = START (ÇALIŞTIRveya çalışır durumdaysa BEKLET),
Uzun basma(~2s) = STOP (BİTİR)

(PRM.P1 ve PRM.P2 izin parametreleri durumuna göre sıcaklık değerleri HAZIR olması beklenir)

OTOMATİK ÇALIŞMA :Kapı kapandığında otomatik olarak çalışma başlar. (PRM.P3=1 ise)

P1, P2, P3 :PROGRAM SEÇME (Çalışma esnasında program değiştirilemez)

BOŞALTMA :MANUEL BOŞALTMA tuşu

2 sn. BOŞALTMA tuşuna basılırsa tahliye işlemi başlatılır. Boşaltma işlemi bittiğinde cihaz otomatik kapanır.

BYM042: 60sn

BYM052: 90sn

BYM102: 105sn

(Tahliye işlemi sırasında BOŞALTMA tuşuna tekrar basılırsa işlem iptal edilir)

(Taşma girişinden bilgi gelirse, boşaltma otomatik yapılır ve tuş üzerindeki ışık yanar)

(BYM042 modelinde Otomatik Boşaltma mevcut değil)

LED FONKSİYONLARI:

HAZIR : Tank ve Boyler sıcaklıkları ayarlanan değere ulaştığında ışık yanar.

DURULAMA : Programlar çalıştırılırken durulama adımında ışık sürekli yanar.
Cihaz su alırken (yıkama tankı boş) ışık 1 sn. yanıp 1 sn. sönecek şekilde uyarı verir.

Зип Общепит

vsezip.ru

EKRAN : Tank ve Boyler ısıtıcılardan hangisi devreyse ve ısıtma yapıyorsa ilgili ekranın sağ alt köşesindeki nokta işareti (.) 1 sn. yanıp 1 sn. sönmek şeklinde uyarı verir.

PARAMETRE AYARI:

Cihaz OFF konumundayken "P1", "P2" ve "P3" tuşlarına birlikte basılı tutup cihazı ON konumuna getiriniz.

Sol ekranda parametre ismi, sağ ekranda ise değeri görülür.

"P1" ve "P2" tuşları ile parametrelerde dolaşılır.(sırasıyla

typ,def,deg,y1,y2,y3,d1,d2,d3,s1,s2,t1,t2,t3,b1,b2,b3,p1,p2,p3,hs,yg, t0, b0, dtparametreleri ekranın sol tarafında görülür.)

Değerini değiştirmek için "P3" tuşuna basılır. Değer yanıp-sönmeye başlar.

"P1" tuşu ile azaltma, "P2" tuşu ile artırma yapılır. Onay için "P3" tuşuna basınız.

"ON-OFF" tuşu ile parametre menüsünden çıkılır.

İSİM	AÇIKLAMA	FAB. (042/052/102)	ARALIK
typ	: Makine tipi	---	042-052-102
def	: Fabrikasyon değer yükleme (1 yapılırsa fab.değerleri yüklenir)	0	0..1
deg	: Sıcaklık Gösterme Şekli	C	C..F
Y1	: Prg-1 Yıkama süresi	65s/60s/35s	30s..300s
Y2	: Prg-2 Yıkama süresi	95s/85s/90s	30s..300s
Y3	: Prg-3 Yıkama süresi	155s/145s/150s	30s..300s
D1	: Prg-1 Durulama süresi	15s/20s/20s	10s..100s
D2	: Prg-2 Durulama süresi	15s/25s/25s	10s..100s
D3	: Prg-3 Durulama süresi	15s/25s/25s	10s..100s
S1	: Süzülme-1 süresi	5s/5s/3s	1s..10s
S2	: Süzülme-2s süresi	5s/5s/2s	1s..10s
T1	: Prg-1 Yıkama sıcaklığı	55°C/55°C/55°C	30°C..99°C
T2	: Prg-2 Yıkama sıcaklığı	55°C/55°C/55°C	30°C..99°C
T3	: Prg-3 Yıkama sıcaklığı	55°C/55°C/55°C	30°C..99°C
B1	: Prg-1 Durulama sıcaklığı	85°C/85°C/85°C	30°C..99°C
B2	: Prg-2 Durulama sıcaklığı	85°C/85°C/85°C	30°C..99°C
B3	: Prg-3 Durulama sıcaklığı	85°C/85°C/85°C	30°C..99°C

Зип Общепит

P1	: Boiler hedef sıcaklığa ulaşmadan çalışma	1/1/1	0..1
P2	: Tank Hedef sıcaklığa ulaşmadan çalışma	1/1/1	0..1
P3	: Kapı kapanınca oto. çalışma	1/1/1	0..1
HS	: Isıtma kontrol histeris değeri	2°C/2°C/2°C	1°C..5°C
YG	: Yarı güç eşik değeri	3°C/3°C/3°C	0°C..10°C
t 0	: Tank ısı fark değeri	6°C/6°C/6°C	0°C..10°C
b 0	: Boiler ısı fark değeri	0°C/0°C/0°C	0°C..10°C
dt	: Boşaltma pompası çalışma süresi	60s/90s/105s	60s/90s/105s
SdS*	: Su alma işleminde deterjan alma süresi	100 sn	0-150 sn
ddS*	: Durulama işleminde deterjan alma süresi	20sn	0-40 sn
-----	-----	-----	-----

*42A/52A/102A için geçerli parametreler

Prg-1 : AZ YIKAMA

Prg-2 : ORTA YIKAMA

Prg-3 : YOĞUN YIKAMA

Not : Yukarıda C (santigrad derece olarak verilen sıcaklık değerleri , “deg” parametresi F seçili ise değerlerin Fahrenheit karşılığı kullanılır.

FABRİKASYON PARAMETRELERİNİN YÜKLENMESİ :

Parametre menüsüne giriniz. “def” parametre değerini “1” yapıp,“P3”tuşu iledoğruladığınızda seçili makine tipinin fabrikasyon değerleri yüklenir.

TEST MENÜSÜ (SADECE SERVİS İÇİN) :

Cihazın elektrik beslemesi kapalıyken “P2” tuşuna basılı tutup enerji veriniz.

Test menüsünden çıkmak için “ON/OFF “ ve “BAŞLAT/DUR” tuşlarına birlikte basılır.

Normal durumda, ekranda girişlerin durumu aşağıdaki gibi görülür.

(Giriş varsa yukardaki segment, yoksa aşağıdaki segment satırı görülür.)

1. Dijit : Termik girişi
2. Dijit : Kapı girişi
3. <Boş>
4. Dijit : Basınç şalteri-2
5. Dijit : Basınç şalteri-2
6. <Boş>

Зип Общепит

“BAŞLAT/DUR” tuşu basılıyken ekranda sıcaklık değerleri görülür.

vsezip.ru

ÇIKIŞ TESTİ :

+7(812)987-08-81

“BAŞLAT/DUR” tuşu ile birlikte “P1” tuşuna basılırsa BOYLER ısıtıcısı çalışır.

“BAŞLAT/DUR” tuşu ile birlikte “P2” tuşuna basılırsa TANK ısıtıcısı çalışır.

“BAŞLAT/DUR” tuşu ile birlikte “P3” tuşuna basılırsa YIKAMA çıkışı çalışır.

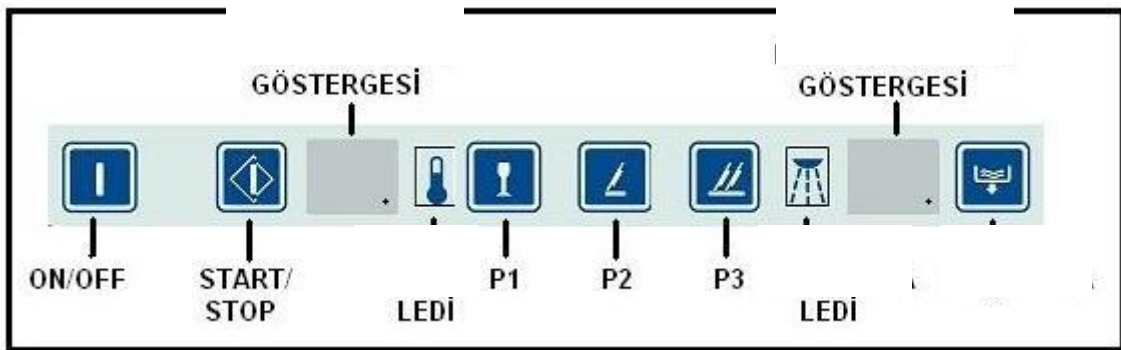
“BOŞALTMA” tuşu ile birlikte “P1” tuşuna basılırsa DISP.Pompa çıkışı çalışır.

“BOŞALTMA” tuşu ile birlikte “P2” tuşuna basılırsa DURULAMA çıkışı çalışır.

“BOŞALTMA” tuşu ile birlikte “P3” tuşuna basılırsa BOŞALTMA çıkışı çalışır.



(preface)



BUTTON FONCTIONS :

ON/OFF : Pushing for a short time = ON, Pushing for a long time (~2sec.) = OFF

START/STOP : Pushing for a short time = START (or PAUSE when it is on), Pushing for a long time (~2sec.) = STOP (According to the permission parameters of PRM.P1 and PRM.P2, temperature values are expected to be STAND-BY.)

AUTOMATICALLY START : The machine automatically starts when the door is closed. (If PRM.P3=1)

P1, P2, P3 : SELECT PROGRAMME (Programme cannot be changed when the machine is on.)

DISCHARGE : MANUAL DISCHARGE button

DISCHARGE button is pushed during 2 seconds, discharging process is started. When discharging process is finished, machine automatically turns off.

BYM042: 60sec.

BYM052: 90sec.

BYM102: 105sec.

(If DISCHARGE button is pushed again during discharging, the process is cancelled.)

(If the information comes from the outflow entrance, discharging is automatically done and the light on the button blinks.)

(Automatic Discharge is not available for the model BYM042)

LED FUNCTIONS:

STAND-BY : When the Tank and Boiler temperatures reach up to the adjusted values, the light is on.

Зип Общепит

vsezip.ru

+7(812)987-08-81

RINSE :The light is always on during rinsing mode when the programmes are started. When the device receives water (washing tank is empty), the light is given warning by blinking every 1 sec.

SCREEN :Whichever one of the tank or boiler is on and heats, a dot (.) gives a warning by blinking on the lower-right corner of the relevant screen.

PARAMETER SETTINGS :

When the device is OFF, turn it ON by pushing "P1", "P2" and "P3" buttons together.

Parameter name is seen on the left side of the screen whereas parameter value is seen on the right side of the screen.

Scroll up and down by using "P1" and "P2" buttons.

(respectively typ, def, deg, y1, y2, y3, d1, d2, d3, s1, s2, t1, t2, t3, b1, b2, b3, p1, p2, p3, hy, yg, t0 ,b0, dt)

Push "P3" button to change its value. The values start to blink.

"P1" button is used for decreasing the value, whereas "P2" button is used for increasing it.

For confirmation, push "P3" button.

Exit to parameter menu by pushing "ON-OFF" button.

NAME	DESCRIPTION	FAB. (042/052/102)	RANGE
type	: Machine type	---	042-052-102
def	: Fabrication value installation (Fabrication values are installed if it is turned into 1)	0	0..1
deg	: The way of showing Temperature Unit	C	C..F
Y1	: Prg-1 Washing Duration	65s/60s/35s	30s..300s
Y2	: Prg-2 Washing Duration	95s/85s/90s	30s..300s
Y3	: Prg-3 Washing Duration	155s/145s/150s	30s..300s
D1	: Prg-1 Rinsing Duration	15s/20s/20s	10s..100s
D2	: Prg-2 Rinsing Duration	15s/25s/25s	10s..100s
D3	: Prg-3 Rinsing Duration	15s/25s/25s	10s..100s
S1	: Draining-1 Duration	5s/5s/3s	1s..10s
S2	: Draining-2s duration	5s/5s/2s	1s..10s
T1	: Prg-1 Washing Temperature	55°C/55°C/55°C	30°C..99°C
T2	: Prg-2 Washing Temperature	55°C/55°C/55°C	30°C..99°C
T3	: Prg-3 Washing Temperature	55°C/55°C/55°C	30°C..99°C
B1	: Prg-1 Rinsing Temperature	85°C/85°C/85°C	30°C..99°C
B2	: Prg-2 Rinsing Temperature	85°C/85°C/85°C	30°C..99°C
B3	: Prg-3 Rinsing Temperature	85°C/85°C/85°C	30°C..99°C
P1	: Start before Boiler reaches up to target temperature	1/1/1	0..1

P2	: Start before Tank reaches upto target temperature	1/1/1	0..1
P3	: Start automatically when the door is closed	1/1/1	0..1
(0: does not start, 1: starts)			
HS	: Heat control hysteresis value	2°C/2°C/2°C	1°C..5°C
YG	: Half power threshold value	3°C/3°C/3°C	0°C..10°C
t 0	: Tank temperature difference value	6°C/6°C/6°C	0°C..10°C
b 0	: Boiler temperature difference value	0°C/0°C/0°C	0°C..10°C
dt	: Discharging duration	60s/90s/105s	60s/90s/105s
SdS*	: Detergent time during water inlet	100s	0-150s
ddS*	: Detergent time during rinsing	20s	0-40s
-----	-----	-----	-----

* Parameters only using 42A/52A/102A

Prg-1 : LIGHT WASH

Prg-2 : NORMAL WASH

Prg-3 : HEAVY WASH

Note : Temperature values given as C (celcius) above are converted into Fahrenheit and given as F values if F is selected in "deg" parameter.

INSTALLATION OF FABRICATION PARAMETERS :

Enter into parameter menu. When you make the "def" parameter value 1 and confirm it by pushing "P3" button, fabrication values of these selected machine type are installed.

TEST MENU (ONLY FOR SERVICE) :

When the device electricity supply is OFF, to give Energy by pushing "P2" button.

Push "ON/OFF" and "START/STOP" buttons together to exit test menu.

Under normal conditions, the situation of entrances are seen on the screen.
(If there is entrance, the segment above is seen; if not, the segment below is seen.)

1. Digit : Thermal entrance
2. Digit : Door entrance
3. <Blank>
4. Digit : Pressure Switch-2
5. Digit : Pressure Switch-2
6. <Blank>

Temperature values are seen on the screen when "START/STOP" button is being pushed.

Зип Общепит

vsezip.ru

OUTPUT TEST :

+7(812)987-08-81

BOILER is started when "START/STOP" and "P1" buttons are pushed together.

TANK is started when "START/STOP" and "P2" buttons are pushed together.

WASHING output is started when "START/STOP" and "P3" buttons are pushed together.

DISP. Pump output is started when "DISCHARGE" and "P1" buttons are pushed together.

RINSING output is started when "DISCHARGE" and "P2" buttons are pushed together.

DISCHARGING output is started when "DISCHARGE" and "P3" buttons are pushed together.

Зип Ощепит

BYM052 Arıza Kodları:

vsezip.ru

Arıza durumunda cihaz OFF durumuna geçip ekranda ilgili arıza kodu görülür. (A a lıda g

+7(812)987-08-81



	AÇIKLAMA	ALGILAMA
ER 01	SU YOK Arızası	10 dk. boyunca Tank prosestatı su seviyesi algılanmadı (makine su alma durumundayken 9 nolu girişte su yok)
ER 02	Boiler NTC Arızası	Sensör kısa devre ya da açık devre
ER 03	Tank NTC Arızası	Sensör kısa devre ya da açık devre
ER 04	Boiler ISITICI Arızası	Boilerde 10 dk. süre boyunca en az 5 °C ısı artışı algılanmadı (11 No'lu boiler çıkışı için yani K2 kontaktörünün sürekli çalıştığı durumda kontrol edilecektir)
ER 05	Tank ISITICI Arızası	Tank 15 dk. süre boyunca en az 5 °C ısı artışı algılanmadı (10 No'lu boiler çıkışı için yani K3 kontaktörünün sürekli çalıştığı durumda kontrol edilecektir)
ER 06	Termik Röle ya da Power-box Arızası	Yıkama pompası termik röle çıkışında enerji alamıyor (Elektronik kartın 16 nolu girişine enerji gelmiyor)

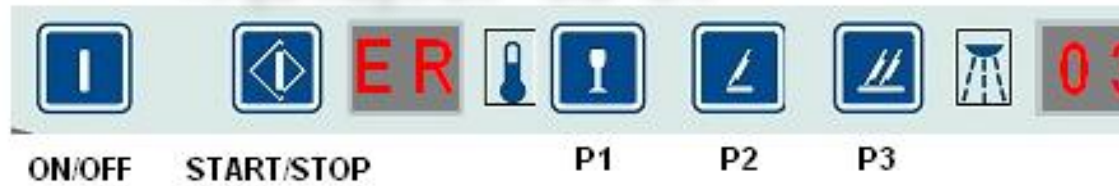
- Sensör ve Termik hataları düzelince hata kodu kendiliğinden silinir.
- Diğer hata kodlarını silmek için ON/OFF tuşuna basınız.

BYM052 Error Codes:

vsezip.ru

In case of failure, appliance is turned OFF and related error code is displayed on the screen.

+7(812)987-08-81



	DESCRIPTION	DETECTION
ER 01	NO WATER failure	In case Tank pressostat does not detect water for 10 min. (in case no signal is received in input no. 9 for 10 min. during operation.)
ER 02	Boiler NTC Failure	Sensor short circuit or open circuit
ER 03	Tank NTC Failure	Sensor short circuit or open circuit
ER 04	Boiler HEATER Failure	Where at least 5 °C heat increase is not achieved for 10 min. (will be checked in at least 10 min. continuous operation cycle, i.e. K2 contactor.)
ER 05	Tank HEATER Failure	Where at least 5 °C heat increase is not achieved for 10 min. (will be checked in at least 10 min. continuous operation cycle, i.e. K3 contactor.)
ER 06	Thermic Relay or Power-box Failure	In case there is no power in washing pump thermostat. (In case no power is received in input 16 of the control panel.)

- Error code is automatically removed when Sensor and Thermic errors are fixed.
- Press ON/OFF to remove other error codes.

Zip Ообщепит

BYM042 & 052 & 102 Servis Menüsü Parametreleri:

	AÇIKLAMA	DEĞER ARALIĞI	FABRİKASYON DEĞERLERİ					
			BYM042	BYM052	BYM102	42 A	52 A	102 A
typ	BYM cihaz tipi seçimi	042/052/102	---	---	---	---	---	---
def	Fabrikasyon değeri yüklemesi (1 yapılırsa fabrikasyon değeri yüklenir)	0-1	0	0	0	0	0	0
deg	Ekran sıcaklık gösterme ekli (°C-°F)	C-F	C	C	C	F	F	F
Y1	AZ YIKAMA süresinin değeri (sn.)	30-90	65	60	35	85	85	85
Y2	ORTA YIKAMA süresinin değeri (sn.)	30-300	95	85	90	145	145	145
Y3	YO UN YIKAMA süresinin değeri (sn.)	30-300	155	145	150	265	265	265
d1	AZ YIKAMA-DURULAMA süresinin değeri (sn.)	10-100	15	20	20	25	25	25
d2	ORTA YIKAMA-DURULAMA süresinin değeri (sn.)	10-100	15	25	25	25	25	25
d3	YO UN YIKAMA-DURULAMA süresinin değeri (sn.)	10-100	15	25	25	25	25	25
S1	Yıkama-Durulama arasındaki süzülme süresinin değeri (sn.)	1-10	5	5	3	5	5	5
S2	Durulama sonrası (Yıkama sonu) süzülme süresinin değeri (sn.)	1-10	5	5	2	5	5	5
t1	AZ YIKAMA tank su sıcaklığının değeri (°C)	30-99 °C	55 °C	55 °C	55 °C	158 °F	158 °F	158 °F
t2	ORTA YIKAMA tank su sıcaklığının değeri (°C)	30-99 °C	55 °C	55 °C	55 °C	158 °F	158 °F	158 °F
t3	YO UN YIKAMA tank su sıcaklığının değeri (°C)	30-99 °C	55 °C	55 °C	55 °C	158 °F	158 °F	158 °F
b1	DURULAMA (Az Yıkama) boyler su sıcaklığının değeri (°C)	30-99 °C	85 °C	85 °C	85 °C	185 °F	185 °F	185 °F
b2	DURULAMA (Orta Yıkama) boyler su sıcaklığının değeri (°C)	30-99 °C	85 °C	85 °C	85 °C	185 °F	185 °F	185 °F
b3	DURULAMA (Yo un Yıkama) boyler su sıcaklığının değeri (°C)	30-99 °C	85 °C	85 °C	85 °C	185 °F	185 °F	185 °F
P1	Boilerin hedef sıcaklığına ulaşmadan durulama yapma izni (yıkama başlangıcı artı yok, 0 ise termostat kontrol)	0: Hayır 1: Evet	1	1	1	0	0	0
P2	Tank hedef sıcaklığına ulaşmadan ilk çalıştırılabilme izni	0: Hayır 1: Evet	1	1	1	1	1	1
P3	Yıkama sonrasında Start butonuna tekrar basmadan kapı kapatıldı, otomatik çalıştırılabilme izni	0: Hayır 1: Evet	1	1	1	1	1	1
HS	Histerisiz Değeri (Isitıcıların tekrar devreye gireceği alt sıcaklık aralığı)	1-5	2	2	2	2	2	2
YG	Yarı güç ekleme değeri (isiticilerin oransal kontrolünün hedef sıcaklığına uzaklığı)	0-10	3	3	3	3	3	3
t0	Tank ısı fark değeri	0-10	6	6	6	6	6	6
b0	Boiler ısı fark değeri	0-10	0	0	0	0	0	0
dt	Boşaltma süresinin değeri (sn.)	0-300	60	90	105	60	90	105
SdS	Su alma işleminde deterjan alma süresi (sn.)	0-150	-	-	-	100	100	100
ddS	Durulama işleminde deterjan alma süresi (sn.)	0-40	-	-	-	20	20	20

Not : Yukarıda C olarak verilen sıcaklık değeri , "deg" parametresi F seçili ise değerlerin Fahrenheit karılı kullanılır.

Servis menüsüne giri : Cihaz kapalıyken "P1-P2-P3" butonlarına aynı anda basılı tutup "ON/OFF" butonuna basılarak cihaz çalıştırıldı, ında menüye girilir.

Servis menüsü kontrolleri:

P1	P2	P3	ON/OFF
(Aşağı Yön) V	(Yukarı Yön)	OK - SEÇ	KAYDET - ÇIK

Örnek kullanım:

ORTA YIKAMA Süresini değeri tirmek istiyoruz, sırasıyla u işlemleri takip etmeliyiz:

1. Cihaz kapalıyken "P1-P2-P3" butonlarına aynı anda basılı tutup "ON/OFF" butonuna basılarak cihaz çalıştırıldı, ında menüye girilir,
2. "P1-P2" yön butonları kullanılarak "Y2" ekranı bulunur,
3. "P3" butonuna basılarak değeri menüsüne girilir,
4. "P1" (+), "P2" (-) butonlarına basılarak varsayılan 85 sn. olan değeri ORTA YIKAMA süresi değeri değiştirilir,
5. Yeni değeri "P3" (OK) butonuna basılarak saklanır.
6. Yaptığımız işlemleri kaydedip çıkmak için "ON/OFF" butonuna basılarak cihaz kapatılır.
7. Değeri işlemleri tamamlanmıştır, cihaz "ON/OFF" butonuna basılarak yeni kaydedtiğimiz parametrelere göre çalıştırılır.

Fabrika ayarlarına geri dönme:

Cihaz kapalıyken "START-STOP" ve "TAHLİYE" butonlarına aynı anda basılı tutup "ON/OFF" butonuna basılarak cihaz çalıştırıldı, ında ekranda "Ft St" yazısı görülür. Bu şekilde cihaz parametreleri varsayılan fabrikasyon ayarlarına geri yüklenmiş olur.

Зип Общепит

BYM 042 & 052 & 102 Service Menu Parameters:

	DESCRIPTION	INTERVAL VALUE	FABRICATION VALUES					
			BYM042	BYM052	BYM102	42 A	52 A	102 A
typ	BYM device type selection	042/052/102	---	---	---	---	---	---
def	Fabrication value loading (when 1 inserted fabrication values are loaded)	0-1	0	0	0	0	0	0
deg	Type of heat unit indication (°C - °F)	C-F	C	C	C	F	F	F
Y1	Change of LIGHT WASH time (sec)	30-200	15	60	5	85	85	85
Y2	Change of NORMAL WASH time (sec)	30-300	95	85	90	145	145	145
Y3	Change of HEAVY WASH time (sec)	30-300	155	145	150	265	265	265
d1	Change of LIGHT WASH-RINSE time (sec)	10-100	15	20	20	25	25	25
d2	Change of NORMAL WASH-RINSE time (sec)	10-100	15	25	25	25	25	25
d3	Change of HEAVY WASH-RINSE time (sec)	10-100	15	25	25	25	25	25
S1	Change of drain time in between wash and dry (sec)	1-10	5	5	3	5	5	5
S2	Change of drain time after rinse (end of wash) (sec)	1-10	5	5	2	5	5	5
t1	Change of water tank temperature OF LIGHT WASH	30-99 °C	55 °C	55 °C	55 °C	158 °F	158 °F	158 °F
t2	Change of water tank temperature Of NORMAL WASH	30-99 °C	55 °C	55 °C	55 °C	158 °F	158 °F	158 °F
t3	Change of water tank temperature of HEAVY WASH	30-99 °C	55 °C	55 °C	55 °C	158 °F	158 °F	158 °F
b1	Change of RINSE (Light Wash) boiler temperature	30-99 °C	85 °C	85 °C	85 °C	185 °F	185 °F	185 °F
b2	Change of RINSE (Normal Wash) boiler temperature	30-99 °C	85 °C	85 °C	85 °C	185 °F	185 °F	185 °F
b3	Change of RINSE (Heavy Wash) boiler temperature	30-99 °C	85 °C	85 °C	85 °C	185 °F	185 °F	185 °F
P1	Permission for rinse before boiler reaches its targeted heat (no wash start is required, if 0 thermo stop control)	0: Hayır 1: Evet	1	1	1	0	0	0
P2	Permissible first start before tank reaches its targeted heat	0: Hayır 1: Evet	1	1	1	1	1	1
P3	Permissible start without restarting Start button in the end of wash when gate is closed	0: Hayır 1: Evet	1	1	1	1	1	1
HS	Non-hysteric values (sub interval value for re-enabling heaters)	1-5	2	2	2	2	2	2
YG	Half-power threshold value (range of proportional control of heaters to target temperature)	0-10	3	3	3	3	3	3
t0	Tank temperture difference value	0-10	6	6	6	6	6	6
b0	Boiler temperture difference value	0-10	0	0	0	0	0	0
dt	Change of DISCHARGE time (sec.)	0-300	60	90	105	60	90	105
SdS	Detergent time during water inlet (sec.)	0-150	-	-	-	100	100	100
ddS	Detergent time during rising (sec.)	0-40	-	-	-	20	20	20

Note : The temperature values given in C above will be shown in corresponding Fahrenheit values when "deg" parameter F is chosen.

Open service menu : When the device is close, you can open device and enter menu by pressing and holding the buttons "P1-P2-P3" at the same time and pressing "ON-OFF".

Service menu controls:

discharge

P1	P2	P3	ON/OFF
(DOWN) V	(UP)	OK - SELECT	SAVE-EXIT

Sample usage:

To change NORMAL WASH time, follow the step respectively as follows:

1. When the device is close, you can open device and enter menu by pressing and holding the buttons "P1-P2-P3" at the same time and pressing "ON-OFF",
2. Use "P1-P2" orientation buttons and detect "Y2" display,
3. Press "P3" button and enter value menu,
4. Press "P1" (+), "P2" (-) buttons and change NORMAL WASH value adjusted 85 sec as default,
5. Save new value by pressing "P3" (OK) button.
6. To save the changes and exit press "ON/OFF" button and close the device.
7. Change is completed, press "ON/OFF" button, device will start with new saved parameters.

Restoring factory settings:

When the device is close, press and hold "START-STOP" and "DISCHARGE" buttons; on the display "Ft St" letter will appear. In that way you reload default factory settings.