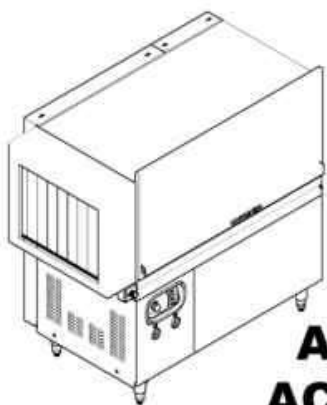


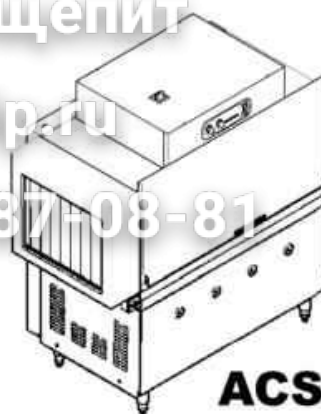
Зип Общепит

vsezip.ru

+7(812)987-08-81



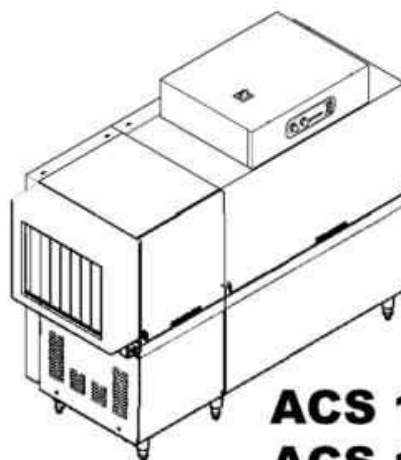
ACS 91
ACS 101



ACS 122



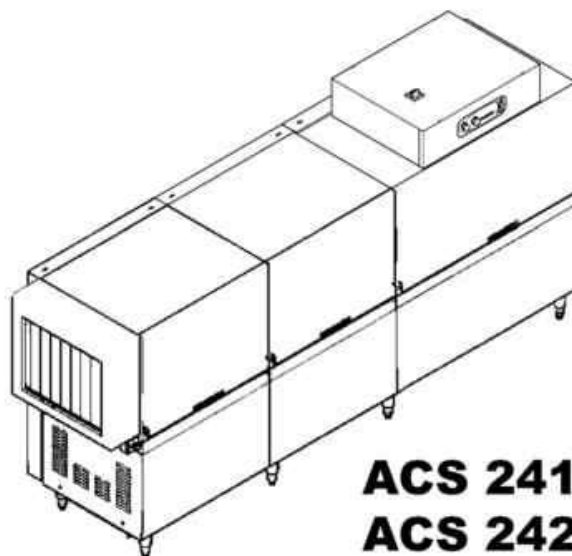
ACS 151
ACS 152



ACS 181
ACS 182



ACS 201
ACS 202



ACS 241
ACS 242

production 03-2003

01 - 2005 S. AG.

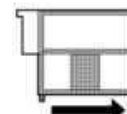
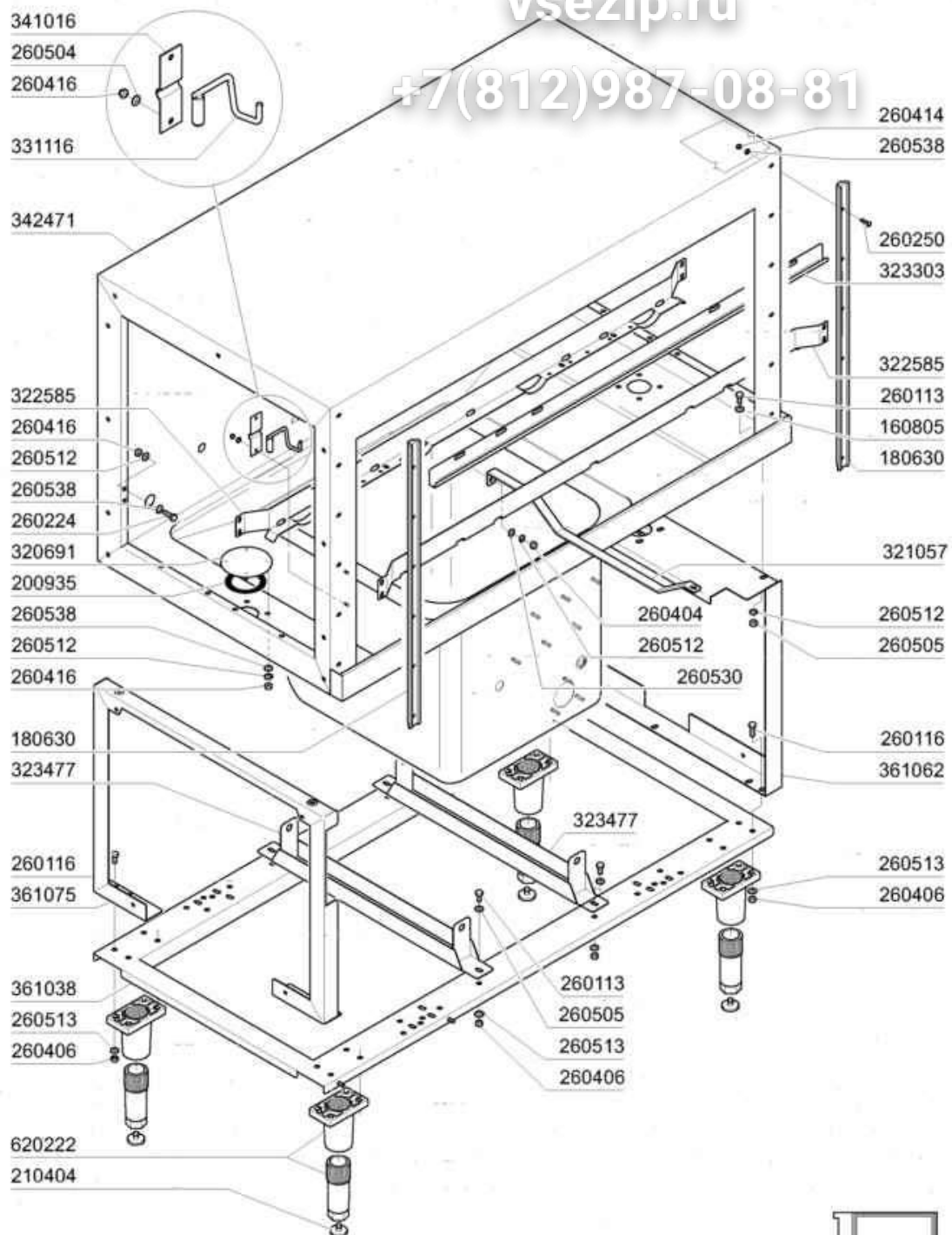
-
- 1 Telaio
2 Carrozzeria
3 Porta 1300mm
4 Componenti Vasca Lavaggio 1300mm
5 Componenti Vasca Lavaggio 1300mm
6 Colonna Lavaggio
7 Gruppo Traino
8 Traino
9 Colonna Risciacquo / Boiler con 1 resistenza
10 Economizzatore
11 Cassetta elettrica ACS91-ACS101
12 Pannello comandi ACS91-ACS101
13 Detrempe (Prelavaggio Leggero)
14 Componenti elettrici resistenze
15 Pompe
16 Motori
52 Break tank_TR
53 Versione vapore
54 Elettrovalvole vapore
55 Asciugatura a vapore

vsezip.ru

+7(812)987-08-81

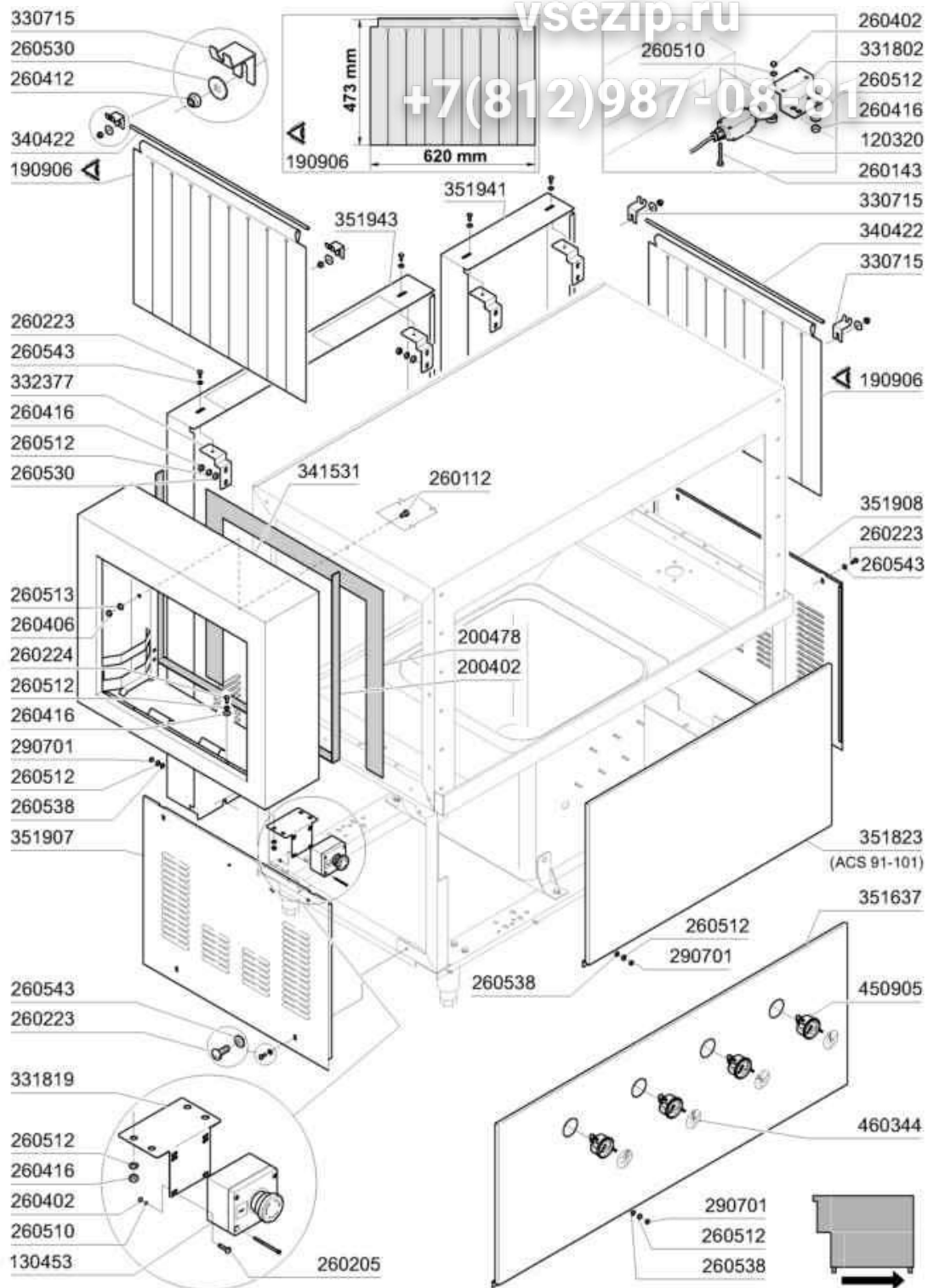
vsezip.ru

+7(812)987-08-81



01 - 2005 S. AG.

| Codice | Descrizione |
|--------|---------------------------------|
| 160805 | GUARNIZIONE DUBO D. 8 |
| 180630 | GUIDA PORTE COIB. ACR(180651/R) |
| 200935 | GUARN.E PIANA X FL.FORI TRAINO |
| 210404 | PIEDINO GOMMA NERA NE AC |
| 260113 | VITE TE 8X20 INOX A2 UNI 5739 |
| 260116 | VITE TE 8X35 INOX A2 UNI 5739 |
| 260224 | VITE INOX "TB"-6X15- |
| 260250 | VITE INOX "TB"-5X20- |
| 260404 | DADI TORNITI INOX"M6"UNI-5588 |
| 260406 | DADO INOX A2"ZINC."M8"UNI 5587 |
| 260414 | DADO AUTOBL."M5"304 BASSO TORN |
| 260416 | DADI"M6"INOX A2 "5587"Stampati |
| 260504 | RONDEL.PIANE D6 INOX UNI 6592 |
| 260505 | RONDEL.PIANE D8 INOX UNI 6592 |
| 260512 | RONDEL.GROWER D6 INOX UNI 1751 |
| 260513 | RONDEL.GROW.D8 INOX UNI 1751 |
| 260530 | RONDELLA STAMPATA 7X22X2 INOX |
| 260538 | ROND.PIANA D6 UNI5693-MT A2 |
| 320691 | PIASTRA CHIUS.FORO TRAINO AC |
| 321057 | TRAVERSA AGG.LAV.INF.AC91=202 |
| 322585 | GUIDA CESTELLO MODULO1300 AC |
| 323303 | PARASPRUZZI X PORTA 1300 AC |
| 323477 | TRAVERSA SOST.VASCHE AC/ACR |
| 331116 | GANCIO SICUR.PORTA AC-ACR T.N. |
| 341016 | CAVAL.DI FISS.GANCIO-PORTA AC |
| 342471 | CAPOT 1300 PER AC ANNO 2001 |
| 361038 | TELAIO DI BASE DA 1300 PER AC |
| 361062 | TRAVERSA TELAIIO MOTORID AC2001 |
| 361075 | TELAIO SOST.CAPOT1300 AC2001 |
| 620222 | PIEDE ALLUMINIO COMPLETO |

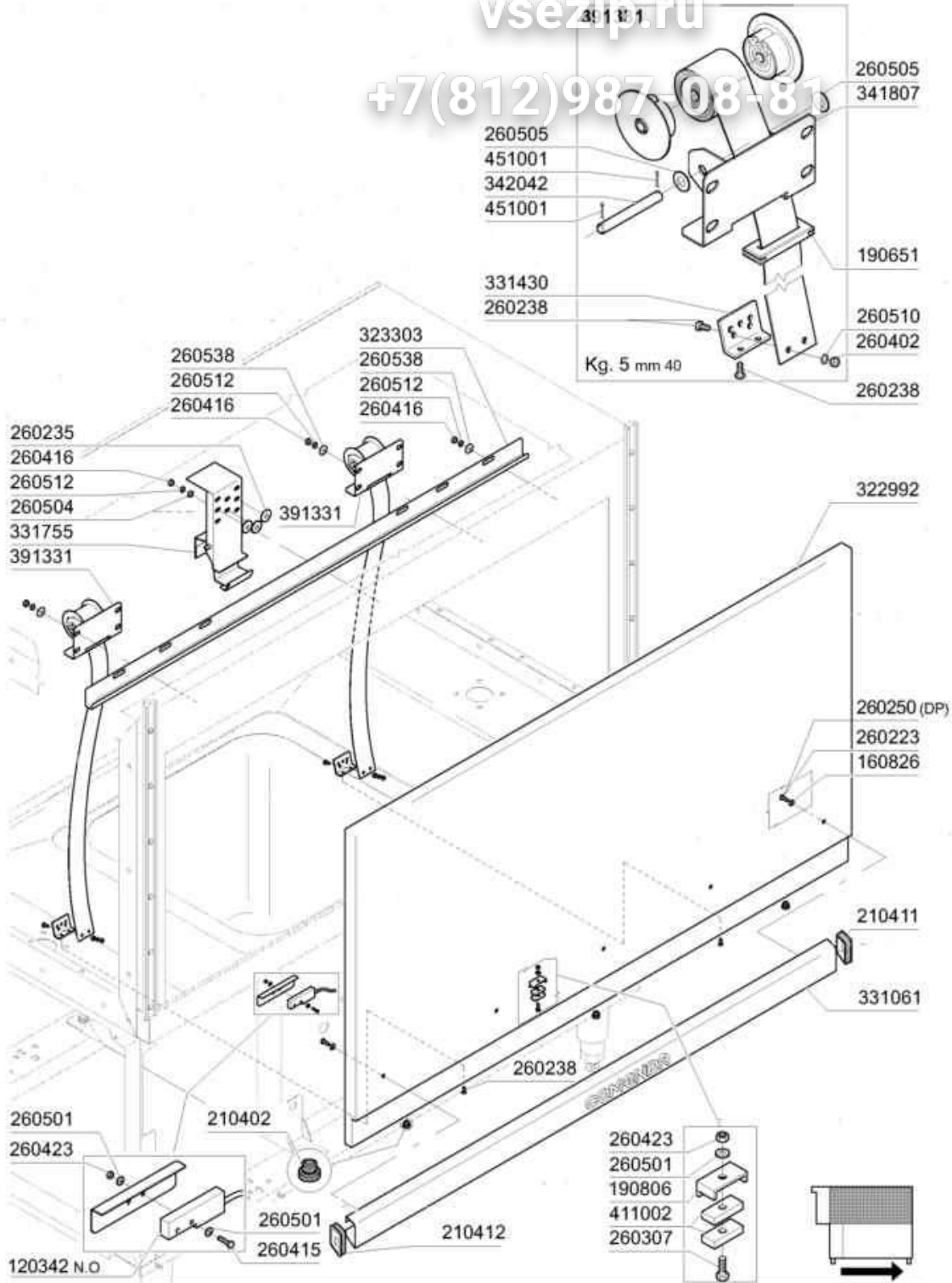


07 - 2007 S. AG.

| Codice | Descrizione |
|--------|---------------------------------|
| 120320 | FINEC.LEVA GIR.FD552-S2 |
| 130453 | PULS."EMERGENZA"FUNGO + SCATOLA |
| 190906 | TENDINA ENT-USC.AC/ACR 62CX4C0 |
| 200402 | GOMMA SPUGNA "25X4" AUTOAD. |
| 200478 | GUARNIZ.AUTOADES.EPDM 65X4 |
| 260112 | VITE TE 8X16 INOX A2 UNI 5739 |
| 260143 | VITE TE 4X40 INOX A2 UNI 5739 |
| 260205 | VITE TCP 4X16 INOX A2 UNI 6107 |
| 260223 | VITE INOX "TB"-5X12- |
| 260224 | VITE INOX "TB"-6X15- |
| 260402 | DADI STAMP. D4 INOX UNI 5588 |
| 260406 | DADO INOX A2"ZINC."M8"UNI 5587 |
| 260412 | DADO AUTOBLOC."M6"INOX BASSO |
| 260416 | DADI"M6"INOX A2 "5587"Stampati |
| 260510 | RONDEL.GROW.D4 INOX UNI 1751 |
| 260512 | RONDEL.GROWER D6 INOX UNI 1751 |
| 260513 | RONDEL.GROW.D8 INOX UNI 1751 |
| 260530 | RONDELLA STAMPATA 7X22X2 INOX |
| 260538 | ROND.PIANA D6 UNI5693-MT A2 |
| 260543 | ROND. ONDULATA D.6 INOX SPEC. |
| 290701 | DADI ESAG.CIECHI M6 H12 |
| 330715 | SQUAD. SUP.TEND. AC NE LV BTM |
| 331802 | SUPPORTO MICRO X MENS AC |
| 331819 | SQUADRETTA SUPP.PULS.EMERGENZA |
| 332377 | SQUADR.AGG.PANN.POST.AC/R/2001 |
| 340422 | ALBERO TENDINA AC-ACR |
| 341531 | CAPOT.PARASPRUZZI AC DA 200 . |
| 351637 | PAN.FRONT.LAV.DA 1300 C/TERM. |
| 351823 | PANNELLO FRONTALE ACS91/101 |
| 351907 | PANN.LAT.LE SX AC COIBENTATE |
| 351908 | PANN.LAT.LE DX AC COIBENTATE |
| 351941 | PANN.POST 400 AC/ACR 2001 |
| 351943 | PANN. POST. 900 AC/ACR 2001 |
| 450905 | TERMOMETRO D.52-MT.1,5 CROMATO |
| 460344 | TARGH.ADES.X TERMOM.C155/C95 |

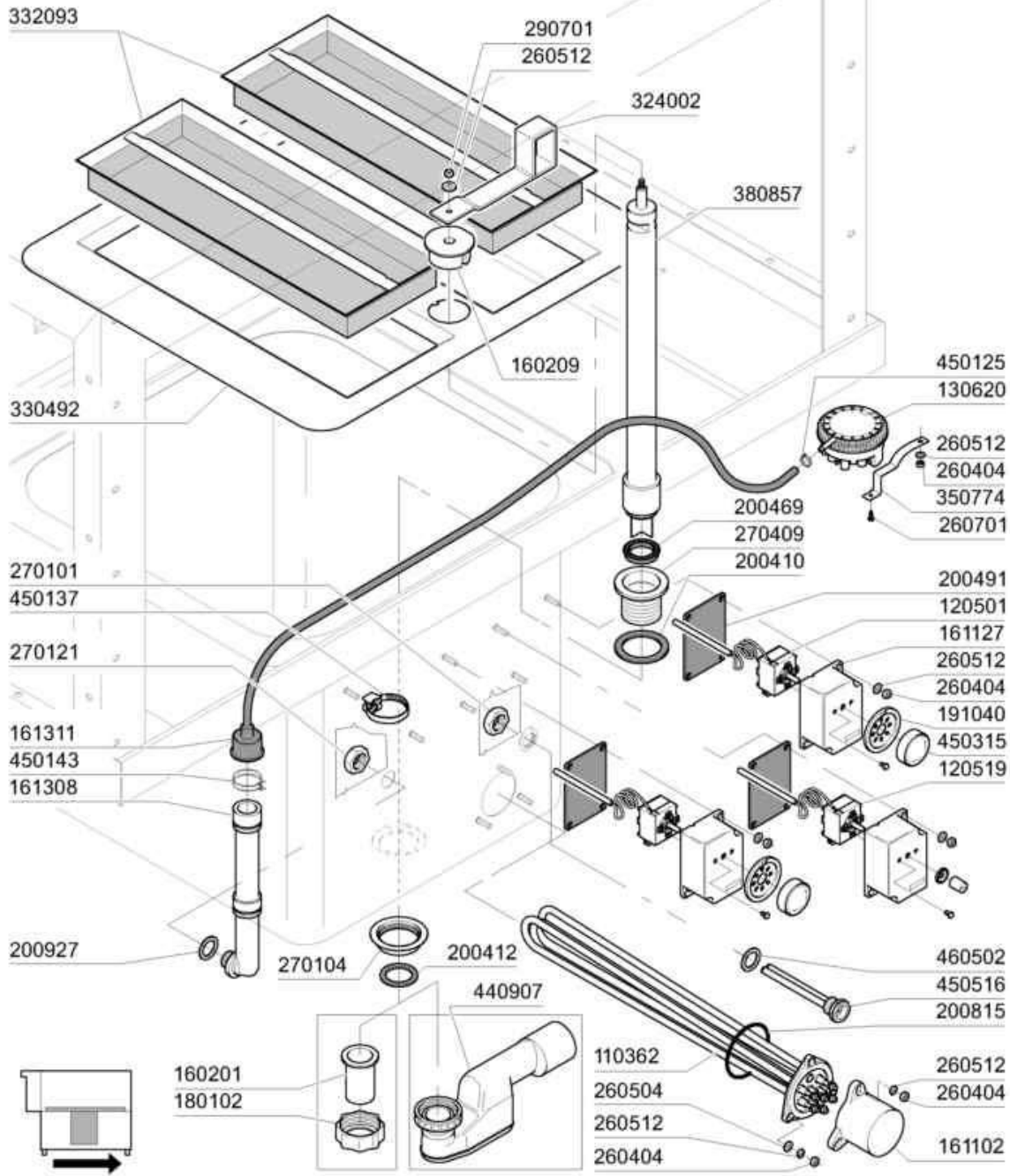
vsezip.ru

+7(812)987-08-81



01 - 2005 S. AG.

| Codice | Descrizione |
|--------|--------------------------------|
| 120342 | CONTATTO PROSS.PORTE 0.3M FAST |
| 160826 | GUARNIZIONE 14X6,2X2-B41-F2 |
| 190651 | BOCCHETTA X PASSAGGIO MOLLA |
| 190806 | CUSTODIA MAGNETE SE/1 108950 |
| 210402 | PARACOLPI PORTE TIPO 15-149 |
| 210411 | TAPPO DESTRO MANIGLIE ACR/AC |
| 210412 | TAPPO SINISTRO MANIGLIE ACR/AC |
| 260223 | VITE INOX "TB"-5X12- |
| 260235 | -VITE TCP 6X80 INOX A2 |
| 260238 | VITE INOX "TB"-4X10- |
| 260250 | VITE INOX "TB"-5X20- |
| 260307 | VITE TSP 3X20 INOX A2 DIN 963 |
| 260402 | DADI STAMP. D4 INOX UNI 5588 |
| 260415 | DADO AUTOBL."M8"304 BASSO STAM |
| 260416 | DADI"M6"INOX A2 "5587"Stampati |
| 260423 | DADO AUTOBLOC."M3"INOX BASSO |
| 260501 | RONDEL.PIANE D3 INOX UNI 6592 |
| 260504 | RONDEL.PIANE D6 INOX UNI 6592 |
| 260505 | RONDEL.PIANE D8 INOX UNI 6592 |
| 260510 | RONDEL.GROW.D4 INOX UNI 1751 |
| 260512 | RONDEL.GROWER D6 INOX UNI 1751 |
| 260538 | ROND.PIANA D6 UNI5693-MT A2 |
| 322992 | PORTINA 1300 (322993+351625) |
| 323303 | PARASPRUZZI X PORTA 1300 AC |
| 331061 | MANIGLIA PORTA AC-ACR-1300 |
| 331430 | SQUADRETTA X AGG.MOLLA PORTA |
| 331755 | AGGANCIO SOST.PORTA AC/ACR-NE |
| 341807 | SUPPORTO INOX X MOLLA A NASTRO |
| 342042 | ALB.GRUPPO MOLLA DI BILANCIAM. |
| 391331 | GRUPPO MOLLA KG 5.0 40mm |
| 411002 | MAGNETE PERMANENTE 24X12 SE/1 |
| 451001 | COPPIGLIA INOX D.2X24 UNI 1 |

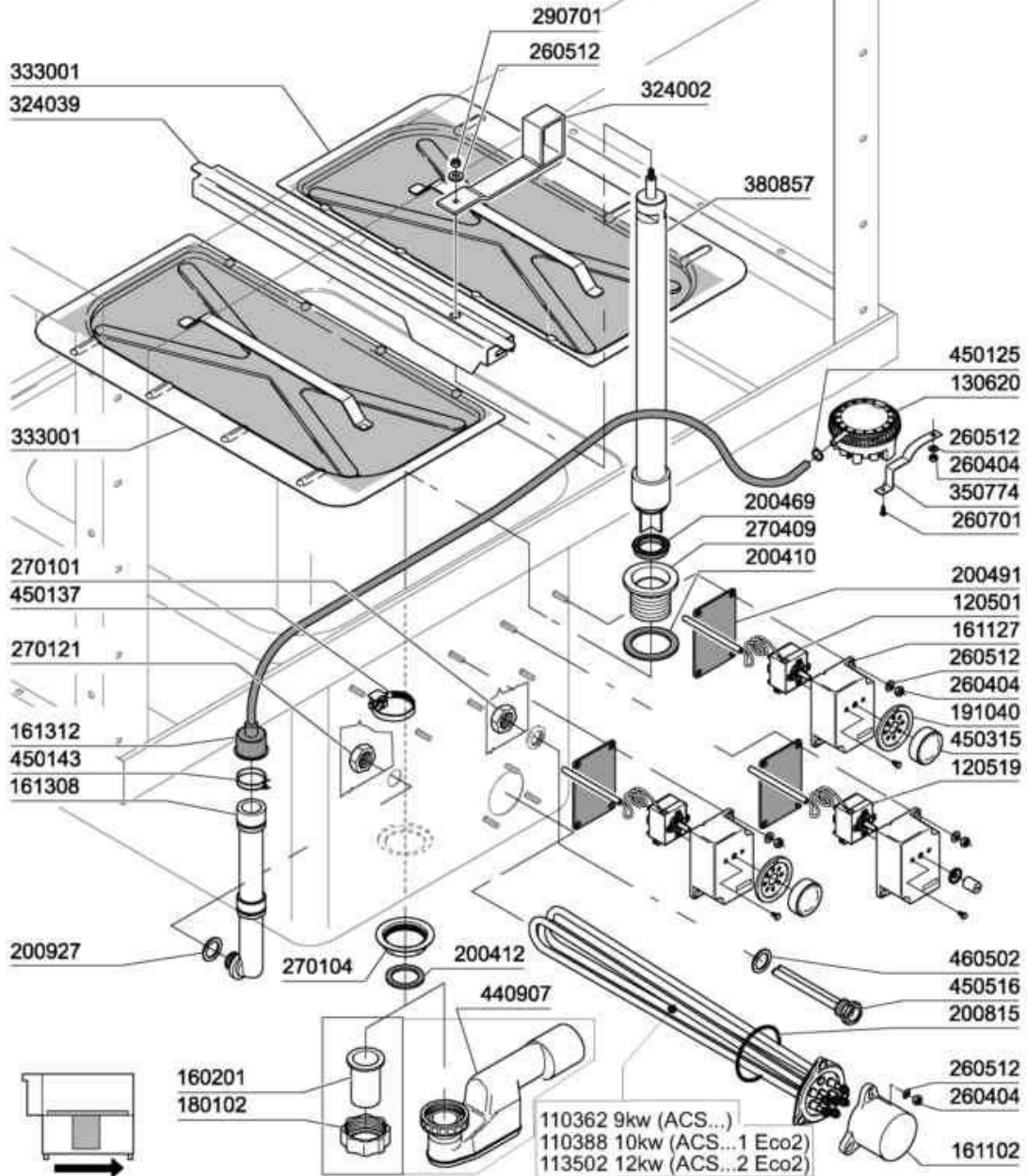


01 - 2005 S. AG.

| Codice | Descrizione |
|--------|--------------------------------|
| 110362 | RES.FL.9000W.230/400V |
| 120501 | TERMOSTATO 30/90? MT.1 TR/2 |
| 120519 | TERM.95-125?S.C.LS |
| 130620 | PRESSOST.3.LIV.50-30/145-80 |
| 160201 | CODOLO DIR.SCARICO VASCA |
| 160209 | CODOLO X TROPPOPIENO LAV ACS |
| 161102 | COPRIRESISTENZA H 50(ALTO) |
| 161127 | SCATOLA PER TERMOSTATO |
| 161308 | TRAPPOLA ARIA C95/155 (161323) |
| 161311 | TUBO TRAPPOLA ARIA AC91/AC101 |
| 180102 | GHIERA 1"1/2 PILETTA F-C75 |
| 191040 | MASCHERINA MANOP.TERMOSTATO |
| 200410 | GUAR.65X47X4 GOMMA PARA |
| 200412 | GUARNIZ.CODULO 45X33X3 |
| 200469 | GUARNIZ.A LABBRO 45X35,5X7 |
| 200491 | GUARNIZ.POSTER.SCAT.TERMOSTATO |
| 200815 | GUARN.OR 6X56X68 |
| 200927 | GUARNIZ.TRAPP.PRESS.C95-155 |
| 260404 | DADI TORNITI INOX"M6"UNI-5588 |
| 260504 | RONDEL.PIANE D6 INOX UNI 6592 |
| 260512 | RONDEL.GROWER D6 INOX UNI 1751 |
| 260701 | VITE AUT.3,5X9,5 INOX DIN 7971 |
| 270101 | CONTROD.1/2" ES.30 SP.7 INOX |
| 270104 | CONTRODADO OTT.1"1/2 AC-ACR |
| 270121 | CONTROD.INOX TRAP.PRES.AC-C |
| 270409 | PILETTA SCAR.1"1/2 AC-ACR-NE |
| 290701 | DADI ESAG.CIECHI M6 H12 |
| 324002 | LEVA X TROPPOPIENO PRELAV ACS |
| 330492 | TRAVERSA FILTRO LAVAGGIO ACS |
| 332093 | FILTRO VASCA LAVAGGIO 900 ACS |
| 350774 | SQUADRET.PRES.SNL-C75/95/155 |
| 380857 | TROPPOPIENO VASCA LAVAGGIO ACS |
| 440907 | SIFONE VASCA 1"1/2 DN50/40 |
| 450125 | FASCETTA A DUE FILI D.10,4X9,8 |
| 450137 | ATTACCO A COLLARE C/BASE 31900 |
| 450143 | FASCETTA A 2 FILI D.39,7X37,7 |
| 450315 | MANOP.TERM.90?COMENDA 109951 |
| 450516 | GUAINA TERMOST.INOX 2 TUBI |
| 460502 | GUARN. 30X21X2 KLINGER |

vsezip.ru

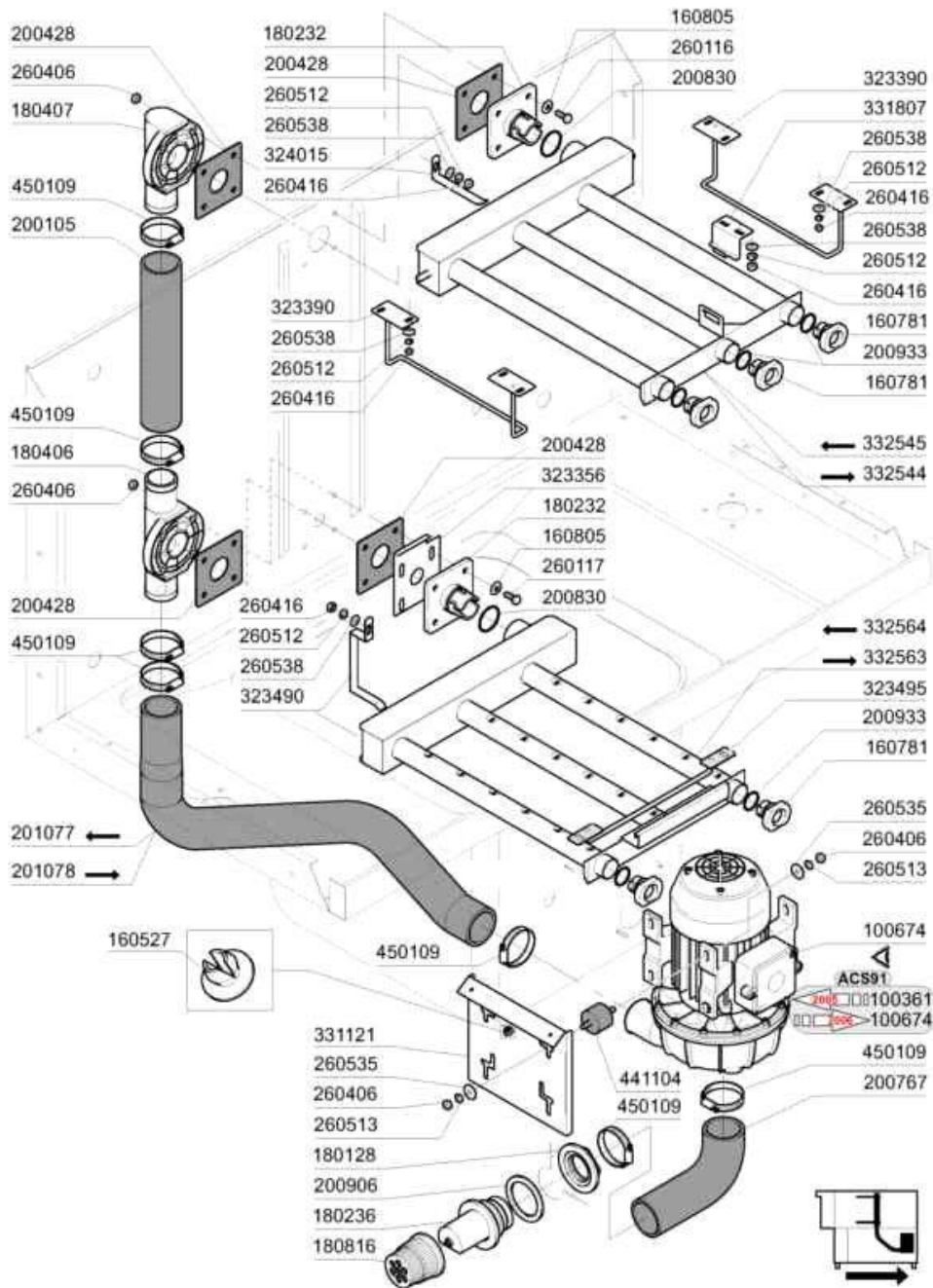
+7(812)987-08-81



09/2012 M.S.

vsezip.ru

| Codice | Descrizione |
|--------|--------------------------------|
| 110362 | RES.FL.9000W.230/400V |
| 110388 | RES.FL.10000W.230/400V |
| 113502 | RES.FL.12000W.230/400V |
| 120501 | TERMOSTATO 30/90? MT 1 TR/2 |
| 120519 | TERM.95-125?SIC.LS1 |
| 130620 | PRESSOST.3.LIV.50-30/145-80 |
| 160201 | CODOLO DIR.SCARICO VASCA |
| 161102 | COPRIRESISTENZA H 50(ALTO) |
| 161127 | SCATOLA PER TERMOSTATO |
| 161308 | TRAPPOLA ARIA C95/155 (161323) |
| 161312 | TUBO TRAPPOLA ARIA C95/155/165 |
| 180102 | GHIERA 1"1/2 PILETTA F-C75 |
| 191040 | MASCHERINA MANOP.TERMOSTATO |
| 200410 | GUAR.65X47X4 GOMMA PARA |
| 200412 | GUARNIZ.CODULO 45X33X3 |
| 200469 | GUARNIZ.A LABBRO 45X35,5X7 |
| 200491 | GUARNIZ.POSTER.SCAT.TERMOSTATO |
| 200815 | GUARN.OR 6X56X68 |
| 200927 | GUARNIZ.TRAPP.PRESS.C95-155 |
| 260404 | DADI TORNITI INOX"M6"UNI-5588 |
| 260512 | RONDEL.GROWER D6 INOX UNI 1751 |
| 260701 | VITE AUT.3,5X9,5 INOX DIN 7971 |
| 270101 | CONTROD.1/2" ES.30 SP.7 INOX |
| 270104 | CONTRODADO OTT.1"1/2 AC-ACR |
| 270121 | CONTROD.INOX TRAP.PRES.AC-C |
| 270409 | PILETTA SCAR.1"1/2 AC-ACR-NE |
| 290701 | DADI ESAG.CIECHI M6 H12 |
| 324002 | LEVA X TROPPOPIENO PRELAV ACS |
| 324039 | TRAV.SUPP.FILTRI 900/1300 ACS |
| 333001 | 333002+332092 |
| 350774 | SQUADRET.PRES.SNL-C75/95/155 |
| 380857 | TROPPOPIENO VASCA LAVAGGIO ACS |
| 440907 | SIFONE VASCA 1"1/2 DN50/40 |
| 450125 | FASCETTA A DUE FILI D.10,4X9,8 |
| 450137 | ATTACCO A COLLARE C/BASE 31900 |
| 450143 | FASCETTA A 2 FILI D.39,7X37,7 |
| 450315 | MANOP.TERM.90?COMENDA 109951 |
| 450516 | GUAINA TERMOST.INOX 2 TUBI |
| 460502 | GUARN. 30X21X2 KLINGER |

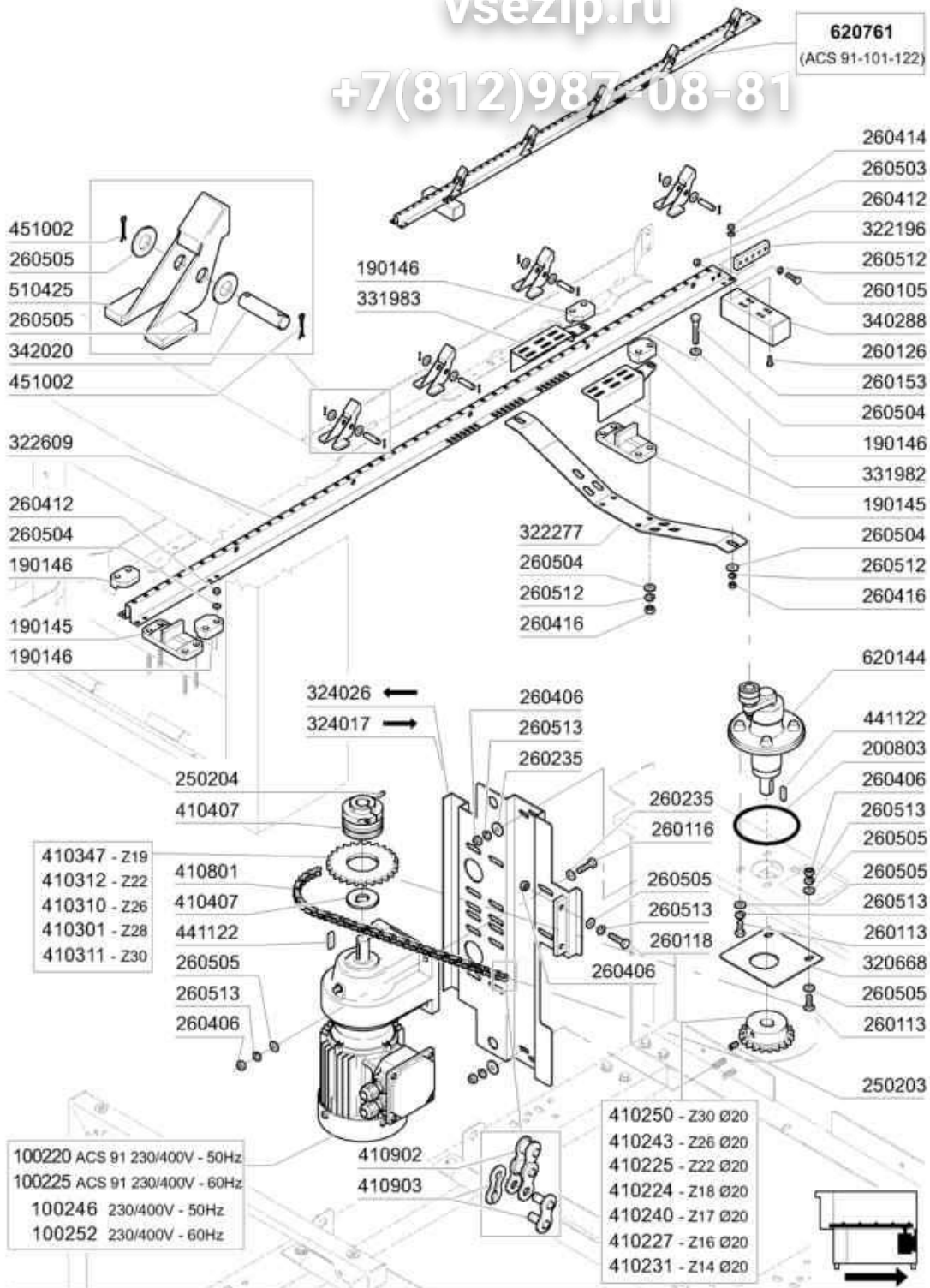


11 - 2015 M.S

| Codice | Descrizione |
|--------|---------------------------------|
| 100361 | POMPA.HP.2.220/380V.50HZ |
| 100674 | POMPA.HP.3.220/415V.50HZ |
| 160527 | TAPPO SCATTO 14,5X2X3 |
| 160781 | TAPPO PER COLLET.NEW AC |
| 160805 | GUARNIZIONE DUBO D. 8 |
| 180128 | GHIERA FIL 65,4 C140 C85-155 |
| 180232 | FLANGIA CON INNESTO AC/ACR |
| 180236 | TRONCHETTO ASP. CON DEF.AC91 |
| 180406 | RACCORDO A"T"x LAV.Inf.AC/ACR |
| 180407 | RACCOR.A GOMITOxLAV.SUP.AC/ACR |
| 180816 | FILTRO ASPIRAZIONE D.82 AC94 |
| 200105 | TUBO GOMMA 50X60 |
| 200428 | GUARN.100X100X3 NEOTEN |
| 200767 | TUBO ASPIRAZIONE LAV. AC95 |
| 200830 | GUARN.OR 3,6X37,3X44,5 |
| 200906 | GUARNIZIONE D.92X66X2 |
| 200933 | OR 24/32/4 TAPPI COLL.LAV.AC |
| 201077 | TUBO MAND.POMPA LAV AC1300DX |
| 201078 | TUBO MAND.POMPA LAV AC1300SXXDX |
| 260116 | VITE TE 8X35 INOX A2 UNI 5739 |
| 260117 | VITE TE 8X40 INOX A2 UNI 5739 |
| 260406 | DADO INOX A2"ZINC."M8"UNI 5587 |
| 260416 | DADI"M6"INOX A2 "5587"Stampati |
| 260512 | RONDEL.GROWER D6 INOX UNI 1751 |
| 260513 | RONDEL.GROW.D8 INOX UNI 1751 |
| 260535 | RONDELLA INOX"24X8,5X2"-Stamp. |
| 260538 | ROND.PIANA D6 UNI5693-MT A2 |
| 323356 | SQUADRETTA X REG.BRAC.INF AC |
| 323390 | GUIDA x COLL.RE SUP.RE-ACR/AC |
| 323490 | SQUADR.SOST.COLL.INF.AC 1300 |
| 324015 | SQUADRETTA SOST.COLL.SUP. ACS |
| 331121 | PIASTRA AGG.POMPA VASCA ACR/AC |
| 331807 | SQUADRETTA SOST.BRACCI SUP.AC |
| 332544 | COLLETT.SUP.1300SXXDX ACS LAM. |
| 332545 | COLLETT.SUP.1300DXSX ACS LAM. |
| 332563 | COLLETT.INF.1300SXXDX 3 BR. ACS |
| 332564 | COLLETT.INF.1300DXSX 3 BR. ACS |
| 441104 | AMMORTIZZATORE X POMPA (441131 |
| 450109 | FASCETTA FE ZN 50-65 H=12,2 |

vsezip.ru

+7(812)987 08-81



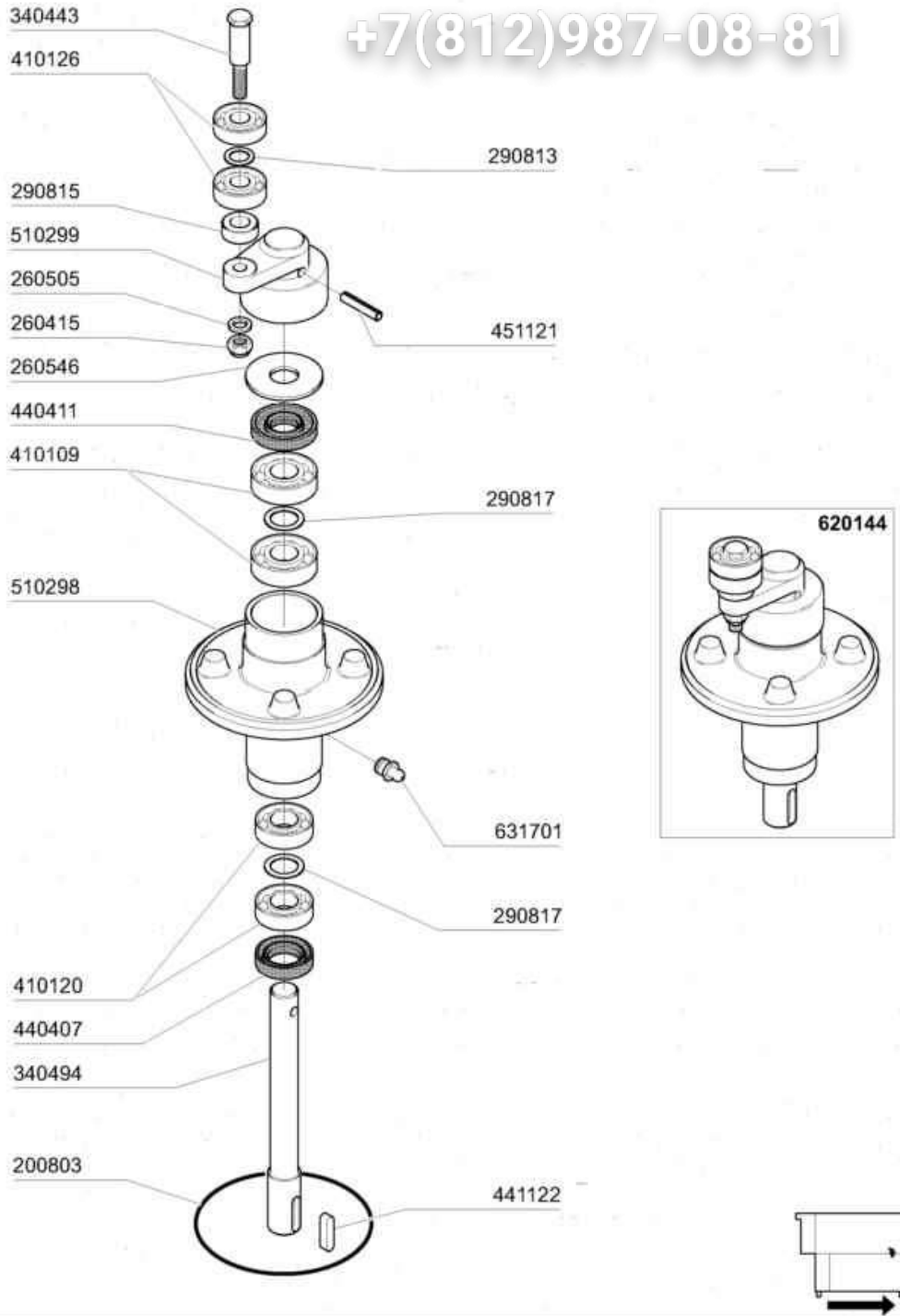
06 - 2006 S. A.G.

| Codice | Descrizione |
|--------|----------------------------------|
| 100220 | MTR.0,12-220/380V/50-S-AC?/* |
| 100225 | MTR.0,12 230/400/60 (100220) |
| 100246 | MTR.0,1-0,15KW T.RIF.ACE 50-60Hz |
| 100252 | MTR.0,1-0,15 380/60-(100246) |
| 190145 | SUPPORTO GUIDA PORTASAL.AC-ACR |
| 190146 | FERMO PER SUPPORTO GUIDA AC |
| 200803 | GUARN.OR 3,53X98,02X105,08 |
| 250203 | GRANI ACC. INOX.8X12 UNI 5927 |
| 250204 | GRANO C 6X6 UNI 2384 |
| 260105 | VITE TE 6X20 INOX A2 UNI 5739 |
| 260113 | VITE TE 8X20 INOX A2 UNI 5739 |
| 260116 | VITE TE 8X35 INOX A2 UNI 5739 |
| 260118 | VITE TE 8X50 INOX A2 UNI 5739 |
| 260126 | VITE TE 5X12 INOX A2 UNI 5739 |
| 260153 | VITE TE 6X35 INOX A2 UNI 5739 |
| 260235 | -VITE TCP 6X80 INOX A2 |
| 260406 | DADO INOX A2"ZINC."M8"UNI 5587 |
| 260412 | DADO AUTOBLOC."M6"INOX BASSO |
| 260414 | DADO AUTOBL."M5"304 BASSO TORN |
| 260416 | DADI"M6"INOX A2 "5587"Stampati |
| 260503 | RONDEL.PIANE D5 INOX UNI 6592 |
| 260504 | RONDEL.PIANE D6 INOX UNI 6592 |
| 260505 | RONDEL.PIANE D8 INOX UNI 6592 |
| 260512 | RONDEL.GROWER D6 INOX UNI 1751 |
| 260513 | RONDEL.GROW.D8 INOX UNI 1751 |
| 320668 | PIASTRA FISS.SUPP.TRAINO SE/1 |
| 322196 | PIASTRA AGGANCIO GUIDE AC/ACR |
| 322277 | TRAV.SOS.GUIDA PORTAS.AC T.N . |
| 322609 | GUIDA SALTAR.LAVAG.AC91-122 |
| 324017 | PIASTRA SUPP.MOTORID.ACS D-S |
| 324026 | PIASTRA SUPP.M.RID.ACS S-D |
| 331982 | PROTEZ. ANTINF.DX TRAINO AC |
| 331983 | PROTEZ. ANTINF.SX TRAINO AC |
| 340288 | PROF.CUSCINET.TRAINO AC/ACR . |
| 342020 | PERNO GUIDE SALT.INOX AC 120 |
| 410224 | PIGNONE Z18-1/2"-D.20/CHIAV. |
| 410225 | PIGNONE Z22-1/2"-D.20/CHIAV. |
| 410227 | PIGNONE Z16-1/2"-D.20/CHIAV. |
| 410231 | PIGNONE Z14 1/2"-D-20/CHIAV. |
| 410240 | PIGNONE Z17-1/2"-D.20/CHIAV.AC |
| 410243 | PIGNONE Z26-1/2"-D20/CHIAV. |
| 410250 | PIGNONE Z30-1/2" D.20/CHIAV. |
| 410301 | CORONE Z 28 PASSO 1/2" -SE/1 |
| 410310 | CORONA Z 26 PASSO 1/2" |
| 410311 | CORONA Z 30 1/2" |

| Codice | Descrizione |
|--------|--------------------------------|
| 410312 | CORONA Z 22 AC150-AC90 |
| 410347 | CORONA Z19 PASSO 1/2" LAV. |
| 410407 | LIMIT.COPPIA LC1-AC90-150 |
| 410801 | CATENA TRAINO 1/2" N-AC-ACR |
| 410902 | MAGLIA FALSA CAT.1/2" |
| 410903 | GIUNTO CATENA 1/2" SE/1 |
| 441122 | CHIAVETTA 6X6X25-6604 INOX |
| 451002 | COPPIGLIE INOX D.2X12 UNI 1336 |
| 510425 | SALTARELLO INOX AC/ACR |
| 620144 | SUPPORTO TRAINO AC-ACR(620648) |
| 620761 | GUIDA TRAINO"ASC91/101/122"?/* |

vsezip.ru

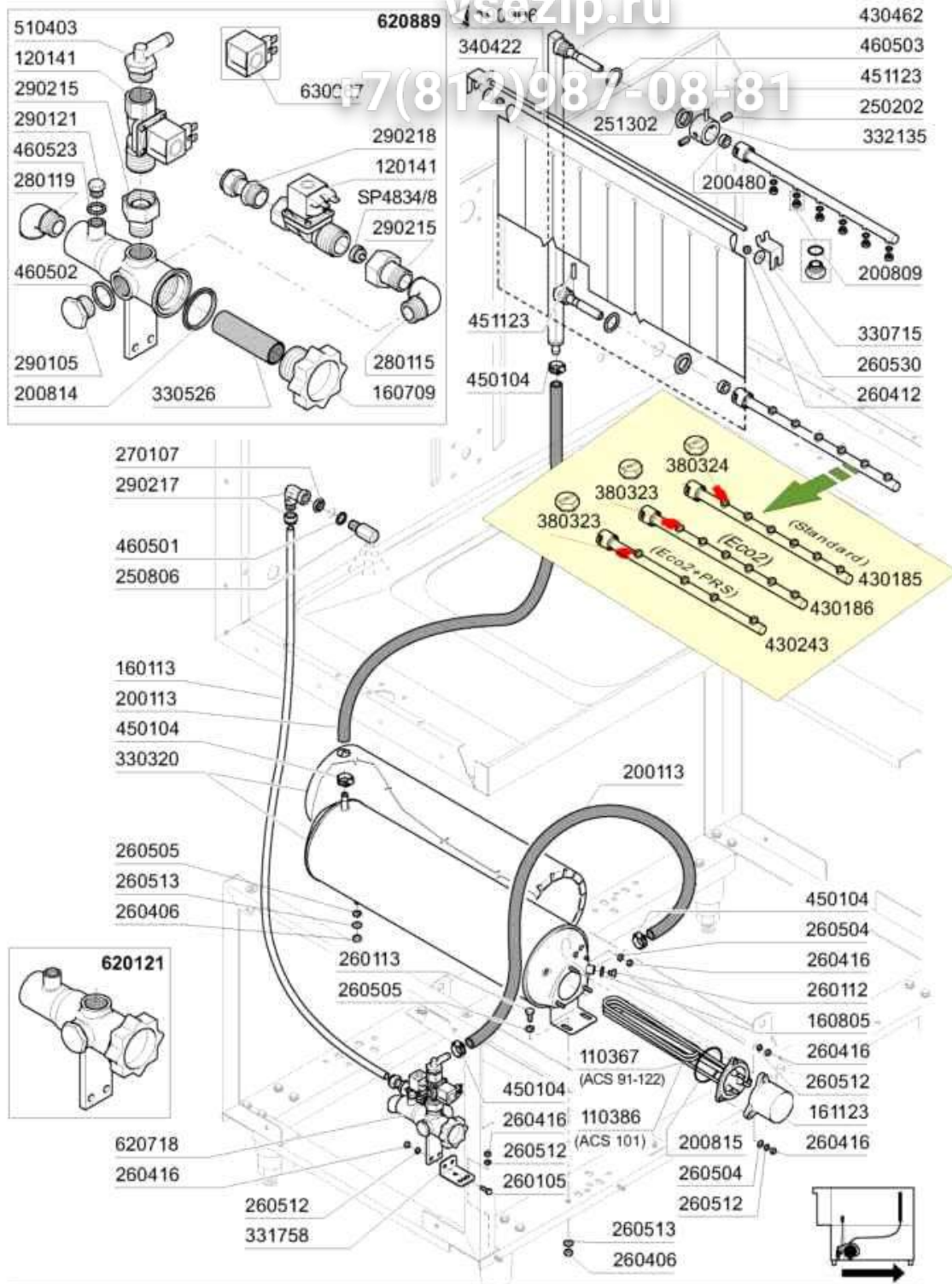
+7(812)987-08-81



01 - 2005 S. AG.

| Codice | Descrizione |
|--------|--------------------------------|
| 200803 | GUARN.OR 3,53X98,02X105,08 |
| 260415 | DADO AUTOBL."M9"304-BASSO STAM |
| 260505 | RONDEL.PIANE D8-INOX UNI 6592 |
| 260546 | ROND.SLITTAMENTO TRAINO AC-ACR |
| 290813 | DISTANZ.OTT.F2-TRAINO S |
| 290815 | DISTANZ.SUPP.TRAINO AC-ACR |
| 290817 | DISTANZIALE 24X17SP1 OTT. S3? |
| 340443 | PERNO BIELLA ACR |
| 340494 | ALBERO PER SUPPORTO TRAINO |
| 410109 | *CUSC.17X40X12 6203 |
| 410120 | CUSC.17X35X10 RADIALE |
| 410126 | CUSC.6201-2RS Z15 INOX |
| 440407 | ANELLO TEN.MIM 20X35X7 |
| 440411 | ANELLO TENUTA MIM 17X40X7 |
| 441122 | CHIAVETTA 6X6X25-6604 INOX |
| 451121 | SPINA ELAST.INOX 6X30 DIN1481 |
| 510298 | SUPPORTO TRAINO S 3?(620144) |
| 510299 | MANOVELLA OTT.S3^(620144) |
| 620144 | SUPPORTO TRAINO AC-ACR(620648) |
| 631701 | INGRASSATORE 9003 |

3 in 1 Boiler con 1 resistenza



07 - 2007 S. AG.

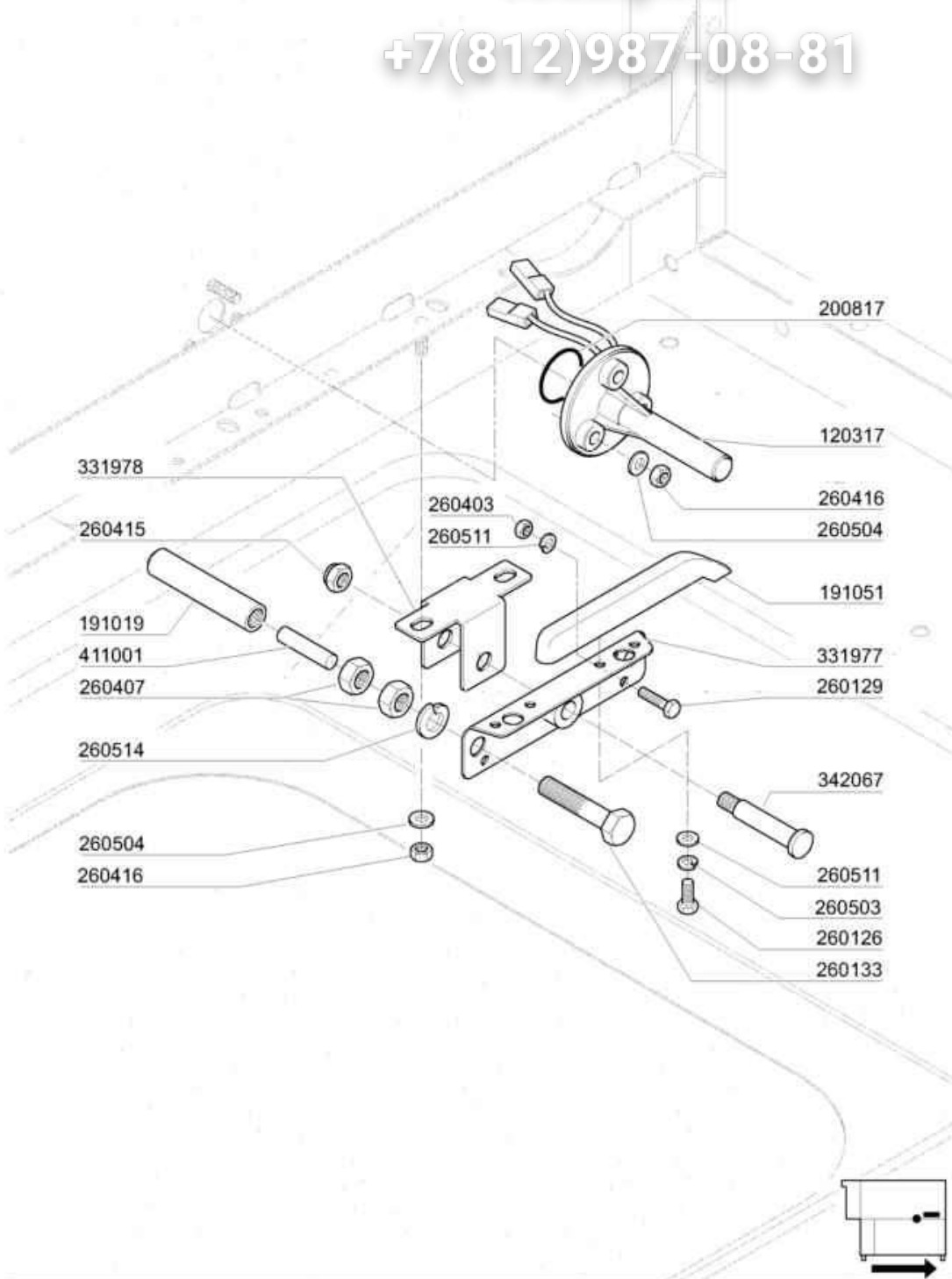
3^{ra} Colonna Risciacquo 7 Boiler con 1 resistenza

| Codice | Descrizione |
|--------|--------------------------------|
| 110367 | RES.FL.12500W.230/400V |
| 110386 | RES.FL.14000W.230/400V |
| 120141 | -ELET.ELBI D.1/2(120125) |
| 160113 | TUBO IN POLIET.X RISC.12X8 |
| 160709 | TAPPO COLLETTORE ELETTR. 1" |
| 160805 | GUARNIZIONE DUBO D. 8 |
| 161123 | COPRIRESISTENZA H 42(BASSO) |
| 190906 | TENDINA ENT-USC.AC/ACR 620X480 |
| 200113 | TUBO GOMMA 12X21 CASER 15 |
| 200480 | GUARNIZ.BRACCI RISC.SE SE/1 |
| 200809 | GUARN.OR 1,78X7,66X11,21 VITON |
| 200814 | GUAR.OR 3,53X34,52X41,58-4137 |
| 200815 | GUARN.OR 6X56X68 |
| 250202 | GRANI INOX 5X8 UNI 5927 |
| 250806 | RACCORDO CARICO VASCA AC-ACR |
| 251302 | GHIERA INOX 3/4" AC-ACR |
| 260105 | VITE TE 6X20 INOX A2 UNI 5739 |
| 260112 | VITE TE 8X16 INOX A2 UNI 5739 |
| 260113 | VITE TE 8X20 INOX A2 UNI 5739 |
| 260406 | DADO INOX A2"ZINC."M8"UNI 5587 |
| 260412 | DADO AUTOBLOC."M6"INOX BASSO |
| 260416 | DADI"M6"INOX A2 "5587"Stampati |
| 260504 | RONDEL.PIANE D6 INOX UNI 6592 |
| 260505 | RONDEL.PIANE D8 INOX UNI 6592 |
| 260512 | RONDEL.GROWER D6 INOX UNI 1751 |
| 260513 | RONDEL.GROW.D8 INOX UNI 1751 |
| 260530 | RONDELLA STAMPATA 7X22X2 INOX |
| 270107 | CONTRODADI OTT.3/8" ACR |
| 280115 | GOMITO 1/2" GAS OTT.MF FIG.41 |
| 280119 | GOMITO M/F OTTONE 3/4"GAS |
| 290105 | TAPPO TE 1/2" IN OTT.ESAG."27" |
| 290121 | TAPPO OTTONE 1/8" GAS |
| 290215 | BOC.ANTIG.TEFL.+GHIERA D.1/2" |
| 290217 | RACC. GOMITO 12X1/2"TP.P4LF |
| 290218 | RACC.DIR.12X1/2"GRUPPO FILTRO |
| 330320 | BOILER D.150 COIB.AC91=122 |
| 330526 | FILTRO 22X88 COLL.ELETROV |
| 330715 | SQUAD. SUP.TEND. AC NE LV BTM |
| 331758 | SQUADR.PORTA COLL.ELTV.SE/1 |
| 332135 | BUSS.x BR.RISC.AC c/SPINA SALD |
| 340422 | ALBERO TENDINA AC-ACR |
| 380323 | NEBULIZZ.INOX OV80-1/8"-37,5L |
| 380324 | NEBULIZZ.INOX OV80-1/8"-52,5L |
| 430185 | BRACCIO RISC.MONT.AC151=242 |
| 430186 | BRACCIO RISC. MONT.AC91/122 |

| Codice | Descrizione |
|----------|--------------------------------|
| 430243 | BRAC.RISC.1 AGG.4UG 380323 |
| 430462 | COL.RISC.AC (430472) |
| 450104 | FASCETTA FE ZN.15-24 H=12,5 |
| 451123 | SPINA ELAST.INOX 4X16 DIN1481 |
| 460501 | GUARNIZ.24X17X2 FASIT(3/8") |
| 460502 | GUARN. 30X21X2 KLINGER |
| 460503 | GUARNIZ.38X27X2 (3/4) FASIT OM |
| 460523 | GUARNIZIONE "10X18X2" FASIT |
| 510403 | PORTAGOMMA 90?1/2"X12 |
| 620121 | GRUPPO COLL.2 ELETTROV. |
| 620718 | GR.FILTRO EL.AC |
| 620889 | GRUPPO FILTRO 2 E/V ACS |
| 630967 | BOBINA V24/50HZ E/V 328002 |
| SP4834/8 | REG.PORT.4,5ltBIANCO(121173/08 |

vsezip.ru

+7(812)987-08-81

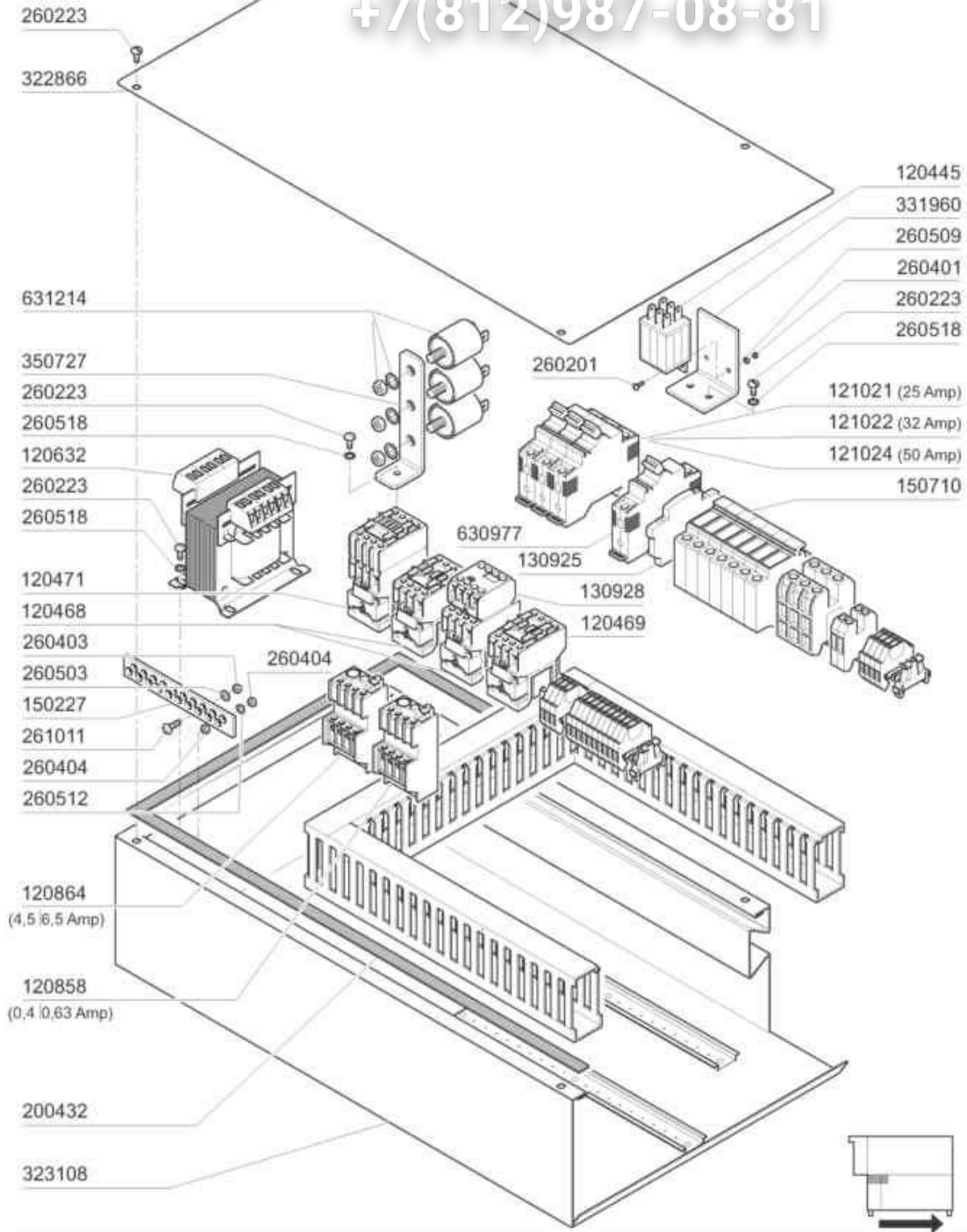


01 - 2005 S. AG.

| Codice | Descrizione |
|--------|--------------------------------|
| 120317 | INTERR. MAGNETICO S90/AC91=202 |
| 191019 | PERNO MAGNETE AC-ACR POLIPROP. |
| 191051 | GUIDA DI SCORR.ECONOM.SE/1 SNL |
| 200817 | OR 1,78X25,12X28,68-2100 |
| 260126 | VITE TE 5X12 INOX A2 UNI 5739 |
| 260129 | VITE TE 5X20 INOX A2 UNI 5739 |
| 260133 | VITE TE 10X55 INOX"A2"UNI 5739 |
| 260403 | DADI STAMP. D5 INOX UNI 5588 |
| 260407 | DADI STAMPATI D10 INOX UNI5588 |
| 260415 | DADO AUTOBL."M8"304 BASSO STAM |
| 260416 | DADI"M6"INOX A2 "5587"Stampati |
| 260503 | RONDEL.PIANE D5 INOX UNI 6592 |
| 260504 | RONDEL.PIANE D6 INOX UNI 6592 |
| 260511 | RONDEL.GROW.D5 INOX UNI 1751 |
| 260514 | RONDEL.GROW. D.10 A4 UNI 1 |
| 331977 | LEVA ECONOMIZZATORE PER AC |
| 331978 | SQUADRETTA LEVA ECONOM. AC |
| 342067 | PERNO PER ECONOMIZZATORE AC |
| 411001 | MAGNETE PERM.8X40 SE/1 |

vsezip.ru

+7(812)987-08-81

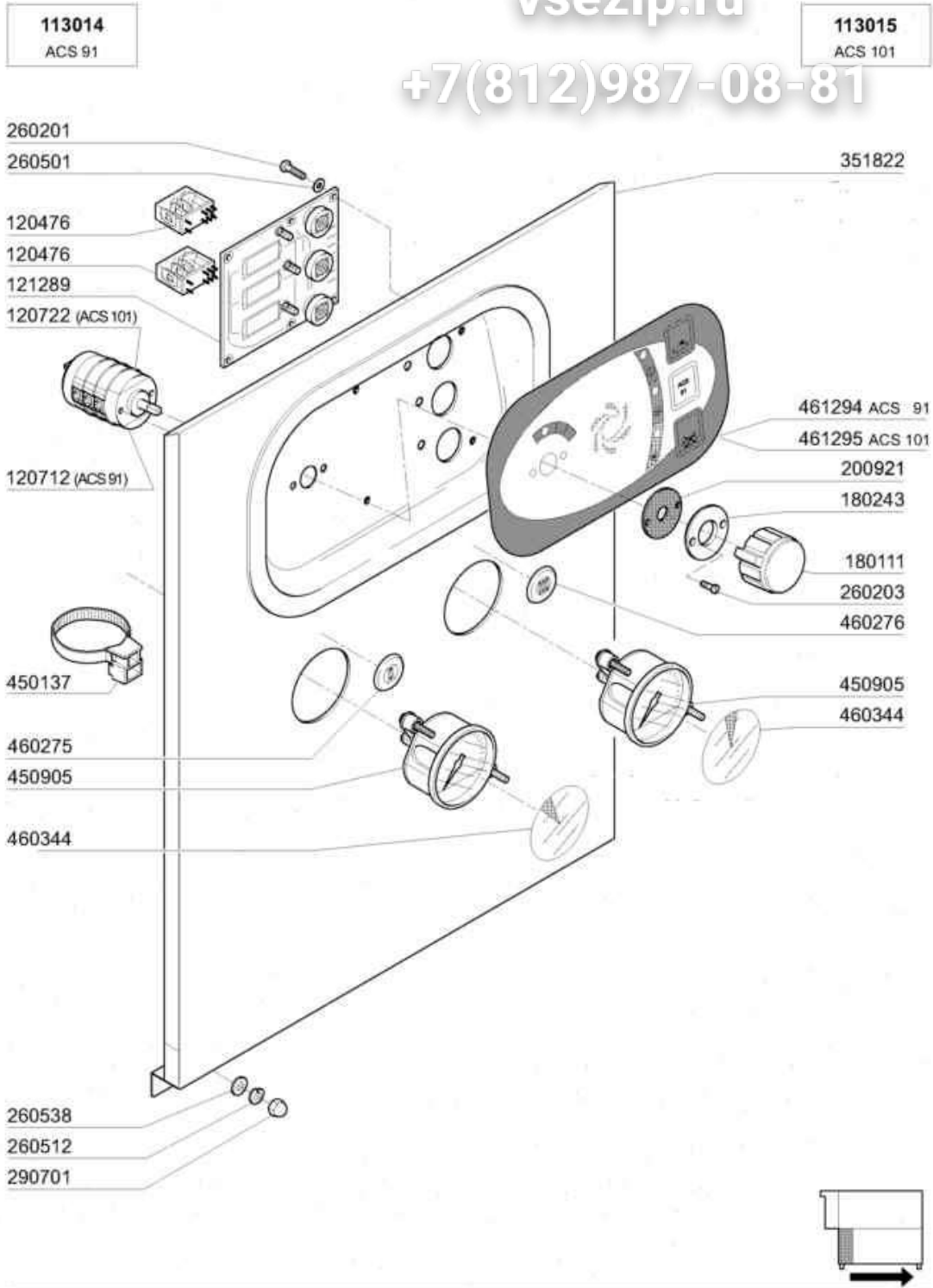


02 - 2013 M.S.A

| Codice | Descrizione |
|--------|--------------------------------|
| 120445 | RELE S.B2/3 24V AC |
| 120468 | TELERUT.ABB 9A 24V 50/60HZ |
| 120469 | TELERUT.ABB 12A 24V 50/60HZ |
| 120471 | TELERUT.ABB 26A 24V 50/60HZ |
| 120632 | TRAS.250VA (120648) |
| 120858 | RELE' TERMICO ABB 0,4-0,63A |
| 120864 | RELE' TERMICO ABB 4,5-6,5A |
| 121021 | MAGNETOTERMICO ABB S203 C25 3P |
| 121022 | MAGNETOTERMICO ABB S203 C32 3P |
| 121024 | MAGNETOTERMICO ABB S203 C50 3P |
| 130925 | CONTATTO AUX MGT ABB S2C-H6R |
| 130928 | CONTATTO ABB 4NO |
| 150227 | BARRA OT.COLLEGAM.TERRA |
| 150710 | PORTAFUSIBILE 10,3X38ART.21401 |
| 200432 | GOMMA SPUGNA ADES.8X4 EPDM |
| 260201 | VITE TCP 3X10 INOX A2 UNI6107 |
| 260223 | VITE INOX "TB"-5X12- |
| 260401 | DADO STAMPATO 3MA INOX 5587 |
| 260403 | DADI STAMP. D5 INOX UNI 5588 |
| 260404 | DADI TORNITI INOX"M6"UNI-5588 |
| 260503 | RONDEL.PIANE D5 INOX UNI 6592 |
| 260509 | RONDEL.GROW.D3 INOX UNI 1751 |
| 260512 | RONDEL.GROWER D6 INOX UNI 1751 |
| 260518 | RONDELLE DENTELLATE D8 INOX |
| 261011 | VITE TESTA TONDA"M5"+"QUADRO" |
| 322866 | COPERTURA CASS.ELET.ACS91/101 |
| 323108 | SUPPORTO IMP.ELET.ACS91-ACS101 |
| 331960 | SQUADR.SOSTEGNO RELE ACR-NE \$ |
| 350727 | SQUADR.MULTIUSO |
| 630977 | BOB.SG. ABB S200 24V S2C-A1 |
| 631214 | FILTRO ANTID.411.13.50007 FAST |

vsezip.ru

+7(812)987-08-81



01 - 2005 S. AG.



| Codice | Descrizione |
|--------|--------------------------------|
| 113014 | PANN.COM."ACS91" |
| 113015 | PANN.COM."ACS101" |
| 120476 | MINIRELE' T.4061 FINDER 16A |
| 120712 | INTERR.BIPOL. B10-18-F45 |
| 120722 | INTERRUTT.ESAPOLARE 2 POS. |
| 121289 | SCHEDA COMANDI ACS |
| 180111 | MANOPOLA NERA B23-B27-F2 |
| 180243 | FLANGIA PARASP.INTERRUT.GEN. |
| 200921 | GUARNIZ.DI PROTEZ.INTERR.GEN. |
| 260201 | VITE TCP 3X10 INOX A2 UNI6107 |
| 260203 | VITE TCP INOX 3,5X10 UNI 6107 |
| 260501 | RONDEL.PIANE D3 INOX UNI 6592 |
| 260512 | RONDEL.GROWER D6 INOX UNI 1751 |
| 260538 | ROND.PIANA D6 UNI5693-MT A2 |
| 290701 | DADI ESAG.CIECHI M6 H12 |
| 351822 | PANN.COMANDI ACS91-101 |
| 450137 | ATTACCO A COLLARE C/BASE 31900 |
| 450905 | TERMOMETRO D.52-MT.1,5 CROMATO |
| 460275 | DOX.SYSTEM.TERMOMETR LAV SE/NE |
| 460276 | DOX.SYSTEM.TERMOMET RISC SE/NE |
| 460344 | TARGH.ADES.X TERMOM.C155/C95 |
| 461294 | TARGA.COMANDI.ACS91 |
| 461295 | TARGA.COMANDI.ACS101 |



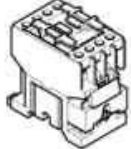

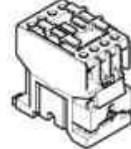

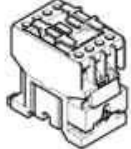

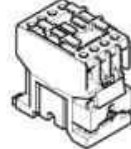
| Codice | Descrizione |
|--------|--------------------------------|
| 160201 | CODOLO DIR.SCARICO VASCA |
| 160203 | COD.CURVO 1"1/2 SCAR. |
| 160301 | PILETTA SCARICO 1 1/2" |
| 160754 | TAPPO PER BRACC. RISC. SE NE |
| 161124 | COPERTURA SCARICO"AS"AC/ACR |
| 170954 | UGELLO PER BRACCIO ECORINSE |
| 180102 | GHIERA 1"1/2 PILETTA F-C75 |
| 180109 | CONTRODADO DA 1 1/2" PLAST. |
| 180213 | FLANGIA BLOCC.GETTO F2-C34 |
| 190145 | SUPPORTO GUIDA PORTASAL.AC-ACR |
| 190146 | FERMO PER SUPPORTO GUIDA AC |
| 190906 | TENDINA ENT-USC.AC/ACR 620X480 |
| 200113 | TUBO GOMMA 12X21 CASER 15 |
| 200127 | TUBO PVC SPIR.DIAM.INT.35 |
| 200410 | GUAR.65X47X4 GOMMA PARA |
| 200412 | GUARNIZ.CODULO 45X33X3 |
| 200478 | GUARNIZ.AUTOADES.EPDM 65X4 |
| 200480 | GUARNIZ.BRACCI RISC.SE SE/1 |
| 200824 | GUARN.OR 1,78X12,42X15,98 |
| 250608 | TEE ALIMENT.PRE.LEGG.400 |
| 260103 | VITE TE 6X12 INOX A2 UNI 5739 |
| 260112 | VITE TE 8X16 INOX A2 UNI 5739 |
| 260153 | VITE TE 6X35 INOX A2 UNI 5739 |
| 260224 | VITE INOX "TB"-6X15- |
| 260226 | VITE TCP 4X12 INOX A2 UNI 6107 |
| 260402 | DADI STAMP. D4 INOX UNI 5588 |
| 260406 | DADO INOX A2"ZINC."M8"UNI 5587 |
| 260416 | DADI"M6"INOX A2 "5587"Stampati |
| 260426 | DADI ESAG.CIECHI INOX "M6" |
| 260504 | RONDEL.PIANE D6 INOX UNI 6592 |
| 260505 | RONDEL.PIANE D8 INOX UNI 6592 |
| 260512 | RONDEL.GROWER D6 INOX UNI 1751 |
| 260513 | RONDEL.GROW.D8 INOX UNI 1751 |
| 260530 | RONDELLA STAMPATA 7X22X2 INOX |
| 270101 | CONTROD.1/2" ES.30 SP.7 INOX |
| 280101 | GOMITO F.F 1/2" OT FIG.42 |
| 290410 | PORTAG.1/2" MASCHIO OTT. |
| 310212 | DADO CIECO M6 NYLON NERO |
| 322277 | TRAV.SOS.GUIDA PORTAS.AC T.N . |
| 322316 | CAPPEL.CAPOT PR.400"CV"AC105 ? |
| 322317 | CAPPELLO"CHIUSO"PREL400"AC" |
| 322323 | CAPPELLO X ASP.DETREMPE AC105 |
| 322463 | GUIDA PORTACEST.PREL.AC105 |
| 322536 | GUIDA SALT."DETREMPE 400"-AC- |
| 331110 | GANCIO SOST.BR.SUP.AC105/NG . |

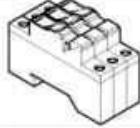

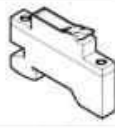
| Codice | Descrizione |
|--------|--------------------------------|
| 332012 | FILTRO A CASSETTO"DETREMPE"AC |
| 340422 | ALBERO TENDINA AC-ACR |
| 341244 | ASTA LIMIT.ALTEZZA ENT.AC ACR |
| 341263 | PERNO PER INNESTO BRACCIO C.V. |
| 341593 | CAPOT PREL.400 AC105(DETREMPE) |
| 342020 | PERNO GUIDE SALT.INOX AC 120 |
| 360265 | CARTER CAVI x CV RC ACS/ACRS |
| 430137 | BRACCIO ECORINS GMC |
| 450104 | FASCETTA FE ZN.15-24 H=12,5 |
| 450106 | FASCETTA FE ZN.32-44 H=12,2 |
| 450135 | FASCETTA FE ZN.44-56 H=12,2 |
| 451002 | COPPIGLIE INOX D.2X12 UNI 1336 |
| 451123 | SPINA ELAST.INOX 4X16 DIN1481 |
| 460502 | GUARN. 30X21X2 KLINGER |
| 510425 | SALTARELLO INOX AC/ACR |

vsezip.ru

+7(812)98708-81

| | 220/240 V | | | | 380/415 V | | | | |
|------|---|---|---|--|---|---|---|--|---|
| |  |  |  |  |  |  |  |  |  |
| KW | A | Fusibili Fusible Fuse Schmelzsicherung Fusible | A | Teleruttore Contacteur Contactor Schaltschütz Contactor | A | Fusibili Fusible Fuse Schmelzsicherung Fusible | A | Teleruttore Contacteur Contactor Schaltschütz Contactor | A |
| 9 | 32 | 130237 | 26 | 120471 | 20 | 130248 | 12 | 120469 | |
| 12,5 | 40 | 130238 | 30 | 120472 | 25 | 130236 | 26 | 120471 | |
| 14 | 40 | 130238 | 30 | 120472 | 32 | 130237 | 26 | 120471 | |
| 16 | 50 | 130257 | 40 | 120473 | 32 | 130237 | 30 | 120472 | |
| 18 | 63 | 130239 | 40 | 120473 | 40 | 130237 | 30 | 120472 | |
| 20 | 63 | 130239 | 50 | 120474 | 40 | 130237 | 30 | 120472 | |

| | Asciugatura - Sechage - Dryer - Trocknung - Secado | | | | | | | | |
|-----|---|---|---|--|---|---|---|--|---|
| | 220/240 V | | | | 380/415 V | | | | |
| |  |  |  |  |  |  |  |  |  |
| | KW | A | Fusibili Fusible Fuse Schmelzsicherung Fusible | A | Teleruttore Contacteur Contactor Schaltschütz Contactor | A | Fusibili Fusible Fuse Schmelzsicherung Fusible | A | Teleruttore Contacteur Contactor Schaltschütz Contactor |
| 4,5 | 12 | 130236 | 9 | 120468 | 10 | 130269 | 9 | 120468 | |
| 6 | 20 | 130248 | 12 | 120469 | 12 | 130248 | 9 | 120468 | |

| |  |  |  |
|----|---|---|---|
| A | Magnetotermico resistenza Magneto-thermique résistance Termo-magnetic switch for heater Termo-magnetischer schalter F. Heizkörper Magneto-termico resistencia | Bobina di sgancio V.24 per Boiler Bobine décrochage V.24 pour Surchauffeur Disconnecting coil V.24 for boiler Auslösespüle V. 24 für boiler Bobina desembrague V: 24 por boiler | Contatto per bobina di sgancio Contact pour bobine décrochage Contact for disconnecting coil Kontakt für auslösespüle Contacto por bobina desembrague |
| 20 | 121020 | 630977 | 130925 |
| 25 | 121021 | 630977 | 130925 |
| 32 | 121022 | 630977 | 130925 |
| 40 | 121023 | 630977 | 130925 |
| 50 | 121024 | 630977 | 130925 |
| 63 | 121025 | 630977 | 130925 |
| 80 | 121026 | 630978 | 130940 |

01 - 2005 S. AG.

| Codice | Descrizione |
|--------|--------------------------------|
| 120468 | TELERUT.ABB 9A 24V 50/60HZ |
| 120469 | TELERUT.ABB 12A 24V 50/60HZ |
| 120471 | TELERUT.ABB 26A 24V 50/60HZ |
| 120472 | TELERUT.ABB 30A 24V 50/60HZ |
| 120473 | TELERUT.ABB 40A 24V 50/60HZ |
| 120474 | TELERUT.ABB 50A 24V 50/60HZ |
| 121020 | MAGNETOTERMICO ABB S203 C20 3P |
| 121021 | MAGNETOTERMICO ABB S203 C25 3P |
| 121022 | MAGNETOTERMICO ABB S203 C32 3P |
| 121023 | MAGNETOTERMICO ABB S203 C40 3P |
| 121024 | MAGNETOTERMICO ABB S203 C50 3P |
| 121025 | MAGNETOTERMICO ABB S203 C63 3P |
| 121026 | MAGNETOTERMICO ABB C80 3P |
| 130236 | FUSIB.LEGR. 14X51 25A GL14325 |
| 130237 | FUSIB.LEGR.14X51/32A-GL14332 |
| 130238 | FUSIB.LEGR.14X51-40A-LE014340 |
| 130239 | FUS.LEGR.22X58 63A GL15363 |
| 130248 | FUSIB LEGR.20A-13320 GL10X38 |
| 130257 | FUSIB.LEGR.14X51 50A GL14350 |
| 130269 | FUSIBILE GG D.10,3X38 10A |
| 130925 | CONTATTO AUX MGT ABB S2C-H6R |
| 130940 | CONTATTO AUX.ABB S290-H11 |
| 630977 | BOB.SG. ABB S200 24V S2C-A1 |
| 630978 | BOB.SG.ABB S290 24V S290A2 |

vsezip.ru

+7 (812) 987-08181

POMPA PRELAVAGGIO - PREWASH PUMP
 POMPE PRELAVAGE - VORSPÜLUNG PUMPE
 BOMBA PRELAVADO - 400 - HP 0,2 / Kw 0,15

INOX Ø 66 (60 Hz)
 631675 Ø 72 (50 Hz)
 630125

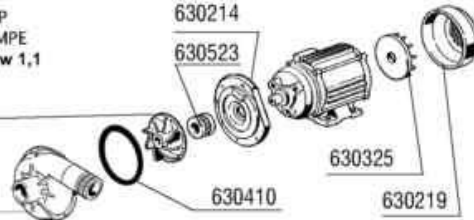


630235
 630511
 630416

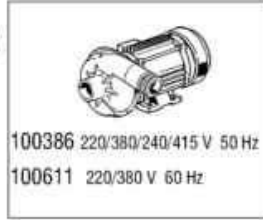


POMPA PRELAVAGGIO - PREWASH PUMP
 POMPE PRELAVAGE - VORSPÜLUNG PUMPE
 BOMBA PRELAVADO - 600 - HP 1,5 / Kw 1,1

631643 (60 Hz)
 631656 (50 Hz)
 630113

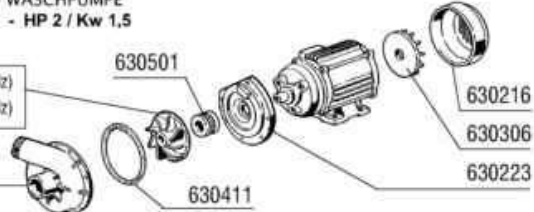


630214
 630523
 630325
 630410
 630219



POMPA LAVAGGIO - WASH PUMP
 POMPE LAVAGE - WASCHPUMPE
 BOMBA LAVADO - HP 2 / Kw 1,5

631618 (50 Hz)
 631647 (60 Hz)
 630114

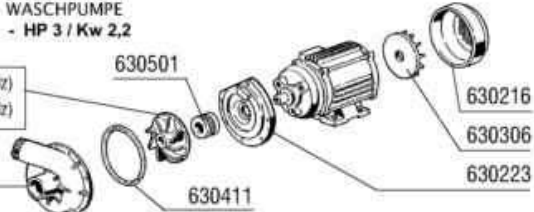


630501
 630216
 630306
 630223
 630411

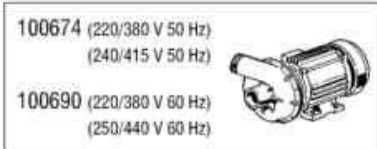


POMPA LAVAGGIO - WASH PUMP
 POMPE LAVAGE - WASCHPUMPE
 BOMBA LAVADO - HP 3 / Kw 2,2

631620 (50 Hz)
 631647 (60 Hz)
 630114

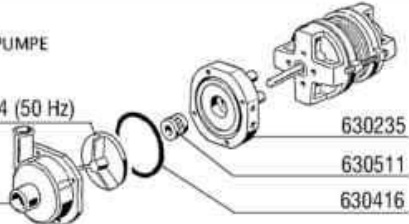


630501
 630216
 630306
 630223
 630411



POMPA ECORINSE - ECORINSE PUMP
 POMPE ECORINSE - DOPPELNACHSPÜLUNG PUMPE
 BOMBA ECORINSE - HP 0,2 / Kw 0,15

631687 INOX Ø 64 (50 Hz)
 630125



630235
 630511
 630416



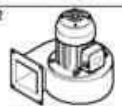




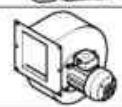
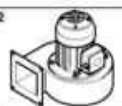

| 001 - 004 | | | | | | 001 - 010 | | | | | | | |
|--|--|---|---|--|---|---|--|---|---|---|--------|------------|--------|
| POMPA - POMPE PUMP - PUMPE BOMBA | FUSIBILI - FUSIBLE - FUSE SCHMELZSICHERUNG FUSIBLE | TELEPULITORE - CONTACTEUR CONTACTOR - SCHALTSTÜTZ CONTACTOR | TERMINA - TERMINALE OVERLOAD RELAY TERMINALBL. - SERI - TERMINO | FUSIBILI - FUSIBLE - FUSE SCHMELZSICHERUNG FUSIBLE | TELEPULITORE - CONTACTEUR CONTACTOR - SCHALTSTÜTZ CONTACTOR | TERMINA - TERMINALE OVERLOAD RELAY TERMINALBL. - SERI - TERMINO | FUSIBILI - FUSIBLE - FUSE SCHMELZSICHERUNG FUSIBLE | TELEPULITORE - CONTACTEUR CONTACTOR - SCHALTSTÜTZ CONTACTOR | TERMINA - TERMINALE OVERLOAD RELAY TERMINALBL. - SERI - TERMINO | | | | |
| 0,2 | 0,15 | 4 | 130230 | 9 | 120468 | 1,00 + 1,4 | 120860 | 2 | 130260 | 9 | 120468 | 0,4 + 0,63 | 120858 |
| 1,5 | 1,1 | 8 | 130232 | 9 | 120468 | 4,5 + 6,5 | 120864 | 4 | 130230 | 9 | 120468 | 2,8 + 4 | 120863 |
| 2 | 1,5 | 8 | 130232 | 9 | 120468 | 6 + 8,5 | 120865 | 6 | 130231 | 9 | 120468 | 4,5 + 6,5 | 120864 |
| 3 | 2,2 | 1,2 | 130234 | 9 | 120468 | 7,5 + 11 | 130231 | 6 | 120468 | 9 | 120468 | 4,5 + 6,5 | 120864 |

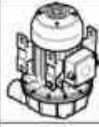
| Codice | Descrizione |
|--------|--------------------------------|
| 100361 | POMPA.HP.2.220/380V.50HZ |
| 100386 | POMPA.HP.1,5.220/415V.50HZ |
| 100605 | POMPA.HP.2.380V.50HZ |
| 100611 | POMPA.HP.1,5.380V.60HZ |
| 100613 | POMPA.HP.2.440V.60HZ |
| 100647 | POMPA 0.5HP 230/400V/50Hz |
| 100669 | POMPA 0.5HP 208-240/360-415V60 |
| 100674 | POMPA.HP.3.220/415V.50HZ |
| 100690 | POMPA.HP.2,7.220/380V.60HZ |
| 100754 | POMPA.HP.0,2 230/400V 50Hz |
| 120468 | TELERUT.ABB 9A 24V 50/60HZ |
| 120858 | RELE' TERMICO ABB 0,4-0,63A |
| 120860 | RELE'TERMICO ABB 1-1,4A EN6753 |
| 120863 | RELE' TERMICO ABB 2,8-4A |
| 120864 | RELE' TERMICO ABB 4,5-6,5A |
| 120865 | RELE' TERMICO ABB 6-8,5A |
| 120866 | RELE' TERMICO ABB 7,5-11A \$ |
| 130230 | FUSIB.LEGR. 10,3X38 4A AM13004 |
| 130231 | FUSIB.LEGR. 10,3X38 6A AM13006 |
| 130232 | FUSIB.LEGR. 10,3X38 8A.AM13008 |
| 130234 | FUSIB.LEGR.10,3X38 12A AM13012 |
| 130260 | FUSIB.LEGR.10,3X38 2A AM 13002 |
| 630113 | CHIOC.POMPA FIR HP0,5-1,5 |
| 630114 | CORPO POM.FIR HP2-2,7-3-3,2 12 |
| 630125 | CHIOCC.POMPA 0,12/0,3(2212-29 |
| 630214 | FLAN.POMPA FIR HP0,75-1-1,5 |
| 630216 | COP.VENTOLE RAFFR.FIR HP 2-3 |
| 630219 | COP.VENTOLA POMPA FI HP.0,75-1 |
| 630223 | FLANGIA POMPA FI HP 2-3-3,2 |
| 630235 | COPERC.POMPA 0,12/0,3 2212-29 |
| 630306 | VENTOLE RAFF.HP.2-3 F.1204-44 |
| 630325 | VENT.RAFFREDD.FIR 1219/2241 |
| 630410 | GUARN.POMPA FI HP.0,5-0,75-1 |
| 630411 | GUARN.CORPO POMPA FI HP 2-2,7 |
| 630416 | OR CHIOCC.0,12/0,3 TP2212-29 |
| 630501 | TENUTA FRONT.POMPA HP 2-3-3,2 |
| 630511 | TENUTA FRONT.POMPA HP 0,10 82 |
| 630523 | TENUTA FRONT.TEFLON P.FIR1219 |
| 631618 | GIRANTE FIR 1204315IX/118 |
| 631620 | GIR.HP3-3,2-D.124,5T.1205-43 |
| 631643 | -GIR.HP1/1,5 60HZD.90-1219 F. |
| 631647 | -GIR.HP2 D.100-60HZ-1204/5 F. |
| 631656 | GIR.HP1 CHIUSA D.103/2255 F. |
| 631675 | GIR.INOX D.72 HP0,2 2226 FIR |
| 631687 | GIRANTE DIAM.64 POMPA 100754 |

vsezip.ru

+7 (812) 987-0831

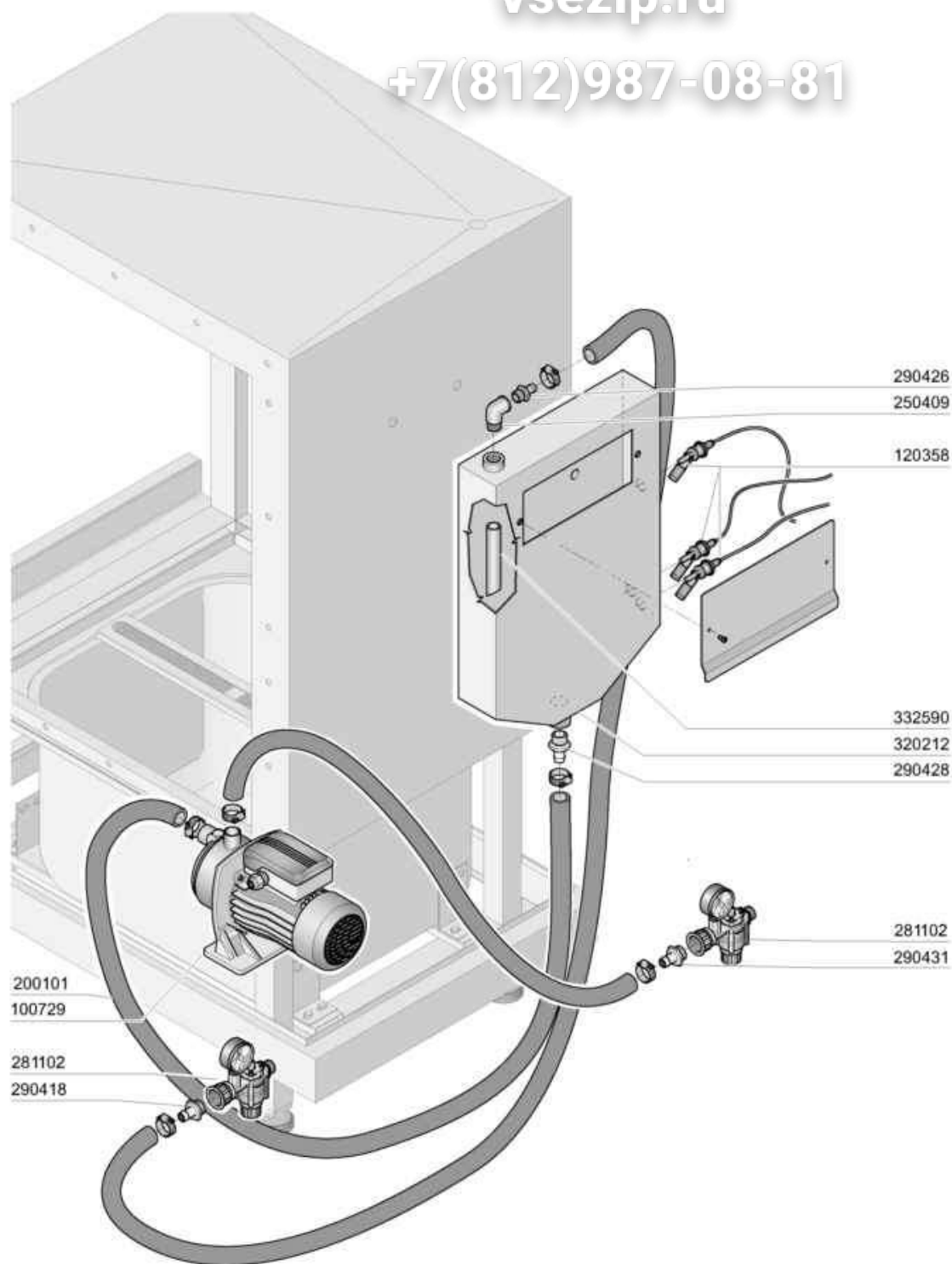
| 220/240 V 3 ~ | | | | | | | |
|--|--------------|---|---|--|-------|--|---|
| | KW | Teleruttore Contacteur Contactor Schaltschütz Contactor | A | Termica Termique Overload relay Termoausöser Termico | A | Fusibili Fusible Fuse Schmelzsicherung Fusible | A |
| M1  | 0,12 0,15 | 120468 | 9 | | 1+1,6 | 130260 | 2 |
| M7  | 0,75 | 120468 | 9 | 120863 | 2,8+4 | 130230 | 4 |
| M12  MB | 0,55 | 120468 | 9 | 120863 | 2,8+4 | 130230 | 4 |
| M14  | 0,09 | 120468 | 9 | | | 130259 | 1 |

| 380/415 V 3 ~ | | | | | | | |
|--|--------------|---|---|--|--------------------|--|---|
| | KW | Teleruttore Contacteur Contactor Schaltschütz Contactor | A | Termica Termique Overload relay Termoausöser Termico | A | Fusibili Fusible Fuse Schmelzsicherung Fusible | A |
| M1  | 0,12 0,15 | 120468 | 9 | 120858 120859 | 0,4+0,63 0,63+1 | 130260 | 2 |
| M7  | 0,75 | 120468 | 9 | 120862 | 1,7+2,4 | 130230 | 4 |
| M12  MB | 0,55 | 120468 | 9 | 120860 | 1+1,4 | 130260 | 2 |
| M14  | 0,09 | 120468 | 9 | | | 130259 | 1 |

|  | | | | 220/240 V 3 ~ | | | | 380/415 V 3 ~ | | | | | |
|---|------|--|---|--|--|---|--|---------------|--------|---|--------|----------|--------|
| Pompa Pompe Pump Pumpe Bomba | | Fusibili Fusible Fuse Schmelzsicherung Fusible | Teleruttore Contacteur Contactor Schaltschütz Contactor | Termica Termique Overload relay Termoausöser Termico | Fusibili Fusible Fuse Schmelzsicherung Fusible | Teleruttore Contacteur Contactor Schaltschütz Contactor | Termica Termique Overload relay Termoausöser Termico | A | cod. | A | cod. | A | cod. |
| 0,2 | 0,15 | 4 | 130230 | 9 | 120468 | 1,00+1,4 | 120860 | 2 | 130260 | 9 | 120468 | 0,4+0,63 | 120858 |
| 1,5 | 1,1 | 8 | 130232 | 9 | 120468 | 4,5+6,5 | 120864 | 4 | 130230 | 9 | 120468 | 2,8+4 | 120863 |
| 2 | 1,5 | 8 | 130232 | 9 | 120468 | 6+8,5 | 120865 | 6 | 130231 | 9 | 120468 | 4,5+6,5 | 120864 |
| 3 | 2,2 | 12 | 130234 | 9 | 120468 | 7,5+11 | 120866 | 6 | 130231 | 9 | 120468 | 4,5+6,5 | 120864 |

01 - 2005 S. A.G.

| Codice | Descrizione |
|--------|---------------------------------|
| 120468 | TELERUT.ABB 9A 24V 50/60HZ |
| 120858 | RELE' TERMICO ABB 0,4-0,63A |
| 120859 | RELE' TERMICO ABB 0,63-1A |
| 120860 | RELE' TERMICO ABB 1-1,4A EN6753 |
| 120862 | RELE' TERMICO ABB 1,7-2,4A |
| 120863 | RELE' TERMICO ABB 2,8-4A |
| 120864 | RELE' TERMICO ABB 4,5-6,5A |
| 120865 | RELE' TERMICO ABB 6-8,5A |
| 120866 | RELE' TERMICO ABB 7,5-11A \$ |
| 130230 | FUSIB.LEGR. 10,3X38 4A AM13004 |
| 130231 | FUSIB.LEGR. 10,3X38 6A AM13006 |
| 130232 | FUSIB.LEGR. 10,3X38 8A.AM13008 |
| 130234 | FUSIB.LEGR.10,3X38 12A AM13012 |
| 130259 | FUSIB.LEGR.10,3X38 1A AM 13001 |
| 130260 | FUSIB.LEGR.10,3X38 2A AM 13002 |

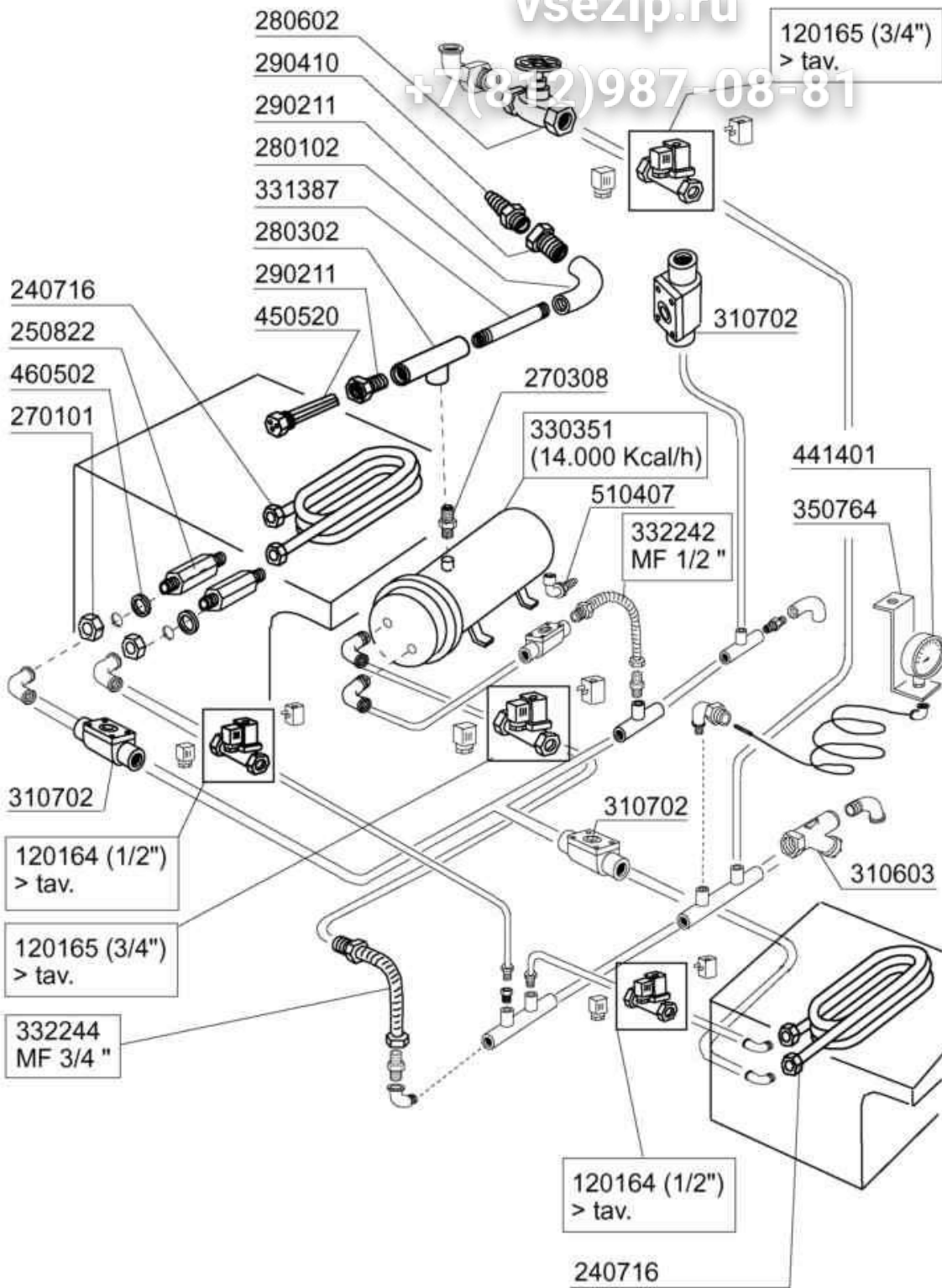


M.G. 11/08

| Codice | Descrizione |
|--------|---------------------------------|
| 100729 | POMPA.HP.0,4.220/415V |
| 120358 | REED GALLEGGIANTE B.T. |
| 200101 | TUBO GOMMA 25X35 CALOR 10 |
| 250409 | GOMITO INOX FF.1/2"G.MASSELLO |
| 281102 | RIDUTTORE PRESS.1/2"+MAN.4 ATM |
| 290418 | PORTAGOMMA 1/2"M. CON RIDUZ. |
| 290426 | PORTAGOMMA 1/2"NTPX15 V.BREAKE |
| 290428 | PORTAG.M.3/4" NPT X V.B.USA |
| 290431 | PORTAGOMMA 1/2"M. RIDUZ.D.5 |
| 320212 | SCATOLA PER BREAK-TANK |
| 332590 | TRONCH.PER B.T. (da tubo 10330) |

vsezip.ru

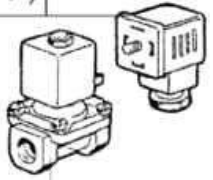

+7(812)987-08-81



10 - 1998 S.A.G.

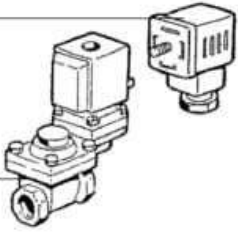

| Codice | Descrizione |
|--------|--------------------------------|
| 120164 | ELET.VAP 24V50HZ1/2"G L153D1 |
| 120165 | ELET.VAP.L153D1V.24-3/4"BP |
| 240716 | SERP.INOX 100GOK"ACC/ACRS"VAP |
| 250822 | PROLUNGA 1/2"X SERP.VAP.AC |
| 270101 | CONTROD.1/2" ES.30 SP.7 INOX |
| 270308 | NIPPLI OTTONE 3/4" M-M |
| 280102 | GOMITO F.F 3/4" OT FIG. 45 |
| 280302 | TE IN OTTONE D.3/4" |
| 280602 | SARACINESCA OTTONE DA 3/4" |
| 290211 | RIDUZ.M/F 3/4X1/2 SMUSS.270311 |
| 290410 | PORTAG.1/2" MASCHIO OTT. |
| 310603 | FILTRI JU 1" MOD.SG12 |
| 310702 | SCARICAT.CONDENSE 1/2" MK 25/3 |
| 330351 | SCAMB. IN ACC.INOX 14000KCAL/H |
| 331387 | TUBO DI COLLEGAMENTO 3/4" GAS |
| 332242 | TUBO FLESS.M/F.1/2"-100X200- |
| 332244 | TUBO FLESS.M/F.-3/4"-100X200- |
| 350764 | SQUADRETTA SUPPORTO MANOMETRO |
| 441401 | MANOMETRO D.80 SCALA 0-2,5BAR |
| 450520 | GUAINA TERMOST.INOX 3 TUBI |
| 460502 | GUARN. 30X21X2 KLINGER |
| 510407 | RACC.PORTAGOM.X BOILER N SE/1 |

Low pressure

| | | | |
|--|---|--|---|
| <p>150034 (1/2") 150033 (1" - 3/4")</p> |  | <p>630976 (1") 630972 (1/2" - 3/4")</p> |  |
| <p>120164 (1/2") 120165 (3/4") 120166 (1")</p> | | <p>630627 (1/2") 630628 (3/4") 630629 (1")</p> | |

0 ÷ 2 bar

High pressure

| | | | |
|--|---|--|---|
| <p>150033</p> |  | <p>630972 (1") 630973 (3/4") 630973 (1/2")</p> |  |
| <p>120163 (1") 120162 (3/4") 120161 (1/2")</p> | | <p>630626 (1") 630625 (3/4") 630624 (1/2")</p> | |

1 ÷ 3 bar

M.G. 03-2009

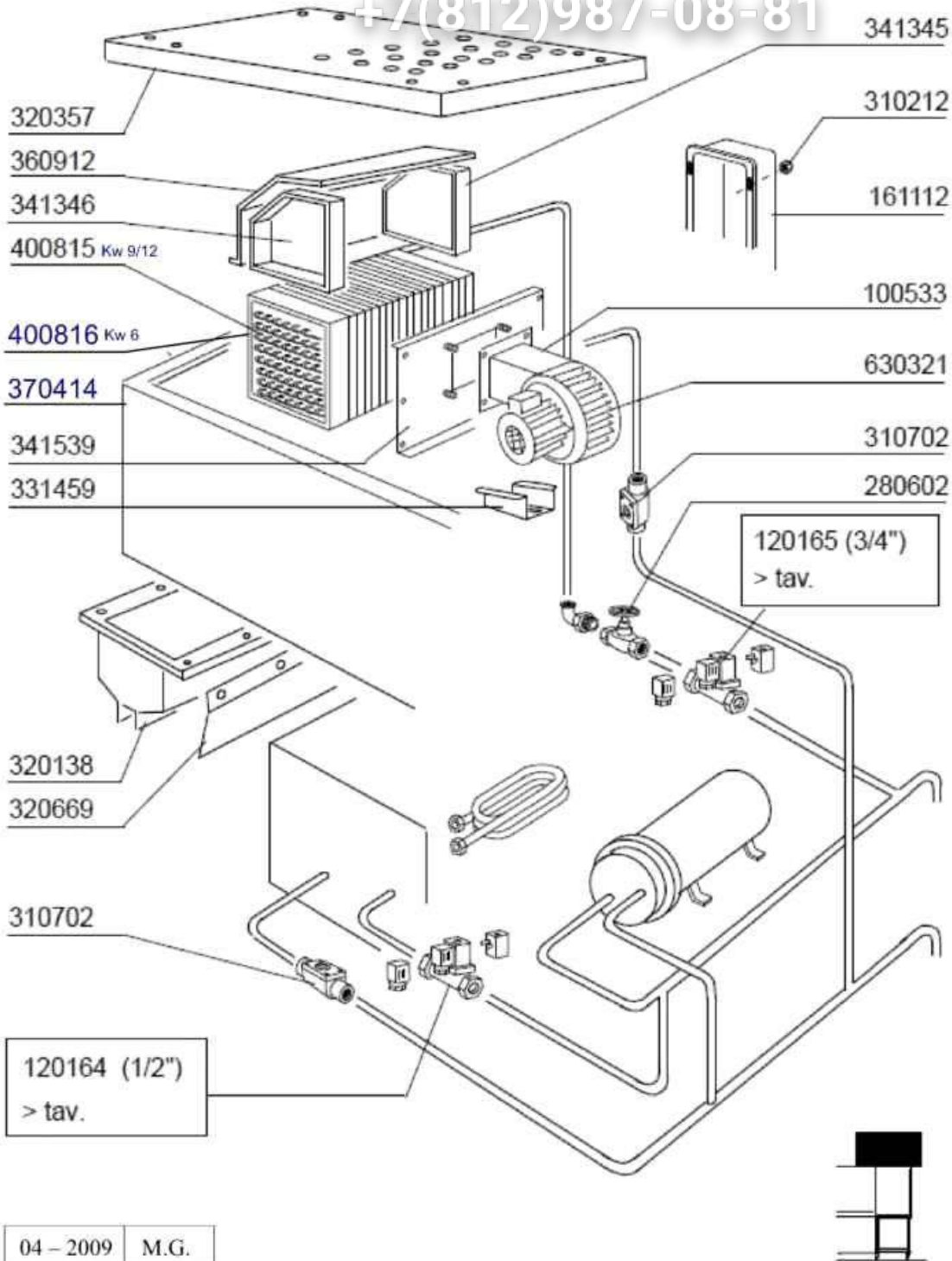
| Codice | Descrizione |
|--------|--------------------------------|
| 120161 | ELET.VAP.L145R1Z734A 1/2"V.24 |
| 120162 | ELET.VAP.L145R4Z534A-3/4V24 |
| 120163 | ELET.VAP.L145R2Z534A-1"V.24 |
| 120164 | ELET.VAP 24V50HZ1/2"G L153D1 |
| 120165 | ELET.VAP.L153D1V.24-3/4"BP. |
| 120166 | ELETT.VAP.L153D5-V.24/1"-BP. |
| 150033 | CONN.X ELETTRV.VS.TP.182.09.N |
| 150034 | CONN.X ELETTRV.VS.TP.122.09.N |
| 630624 | KIT MEMBRANA L145 1/2 G2647501 |
| 630625 | -KIT MEMBR.L145 3/4"G2653301 |
| 630626 | KIT MEMBR.1"L145 G2665201 |
| 630627 | KIT X E/V L153D1 1/2" G2836301 |
| 630628 | KIT MEMBR.L153D1 3/4"G2836401 |
| 630629 | KIT MEMBR.L153D2-1"G2836601 |
| 630972 | BOBINA Z534A/V.24-L145A-3/4 |
| 630973 | -BOBINA Z614A/V.24-L145-3/4 |
| 630976 | BOBINA Z914A/V24/50HZ |

vsezip.ru

(812) 987-08-81

vsezip.ru

+7(812)987-08-81



| Codice | Descrizione |
|--------|------------------------------------|
| 100533 | VENT. 1HP. 220-240-380-415VRP25 |
| 120164 | ELET. VAP 24V50HZ 1/2" G. L153D1 |
| 120165 | ELET. VAP. L153D1V. 24-3/4" BP. |
| 161112 | CANALINA POST. DA 300 AC/ACR/NE |
| 280602 | SARACINESCA OTTONE DA 3/4" |
| 310212 | DADO CIECO M6 NYLON NERO |
| 310702 | SCARICAT. CONDENSA 1/2" MK 25/3 |
| 320138 | CONVOGLIATORE ASCIUG. 6KW SNL |
| 320357 | -COPERCHIO CASSONE ASC. "AC/ACR |
| 320669 | PIASTRA CONVOGL. ARIA "AS" AC |
| 331459 | SQUAD. SOST. VENT. ASC. SE/NE btm. |
| 341345 | PARETE DX PER BATT. VAP. S NL |
| 341346 | PARETE SX PER BATT. VAP S NL |
| 341539 | CAPOT PRELAV. 600 COIB. ACR |
| 360912 | PARETE POST. ASCIUGATURA SNL |
| 370414 | CASSONE ASCIUGATURA S NL |
| 400815 | BATTERIA ASCIUG. (9/12KW) SE/NE |
| 400816 | BATTERIA PER ASCIUG. (6KW) SE |
| 630321 | VENT. ALLUM. X VENT. HP 1 |