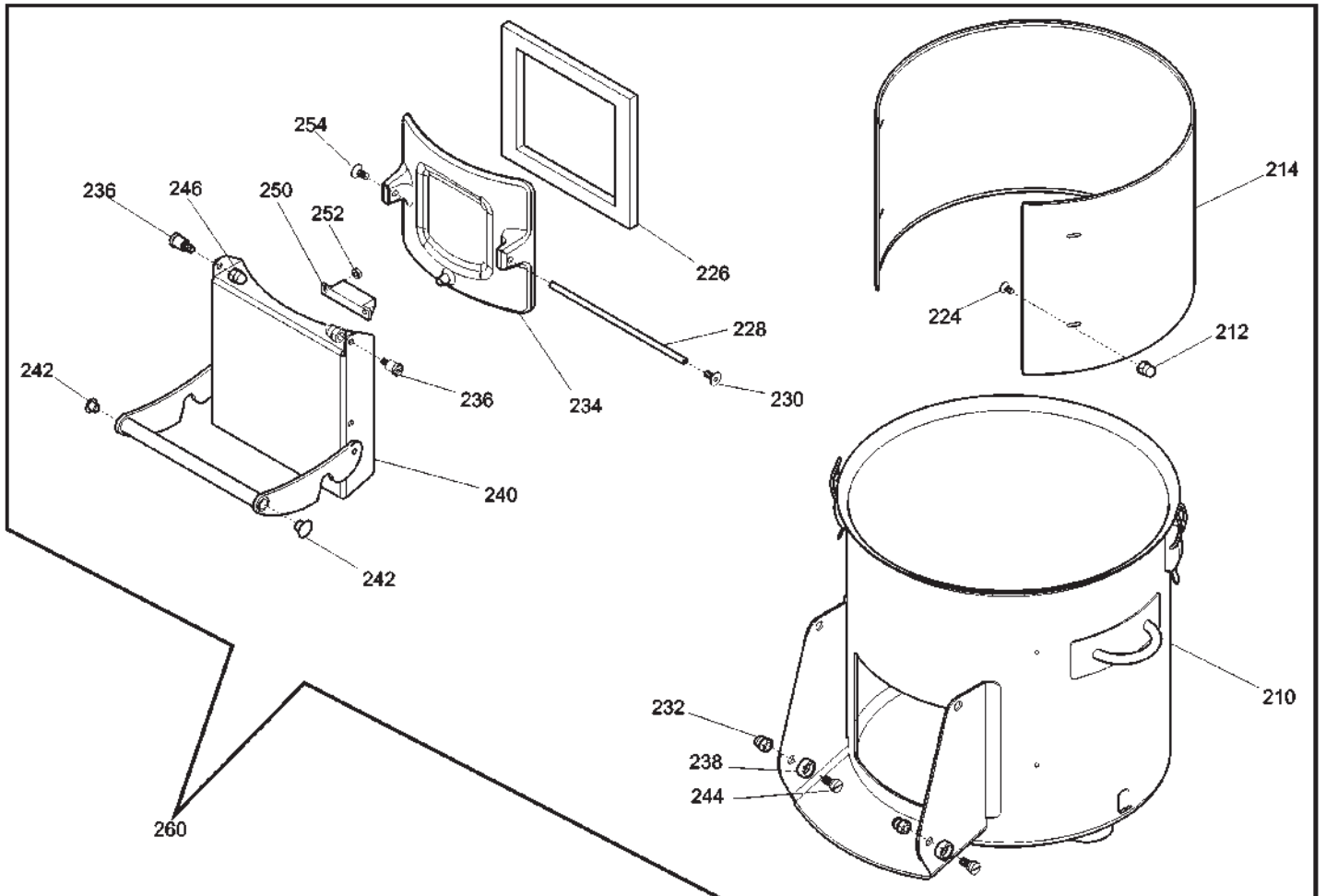
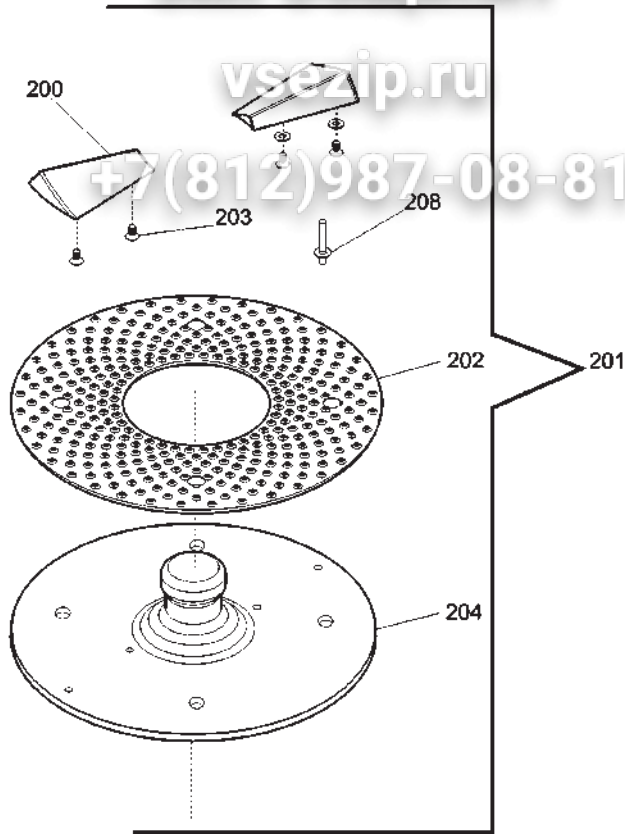


Зип Общепит

vsezip.ru

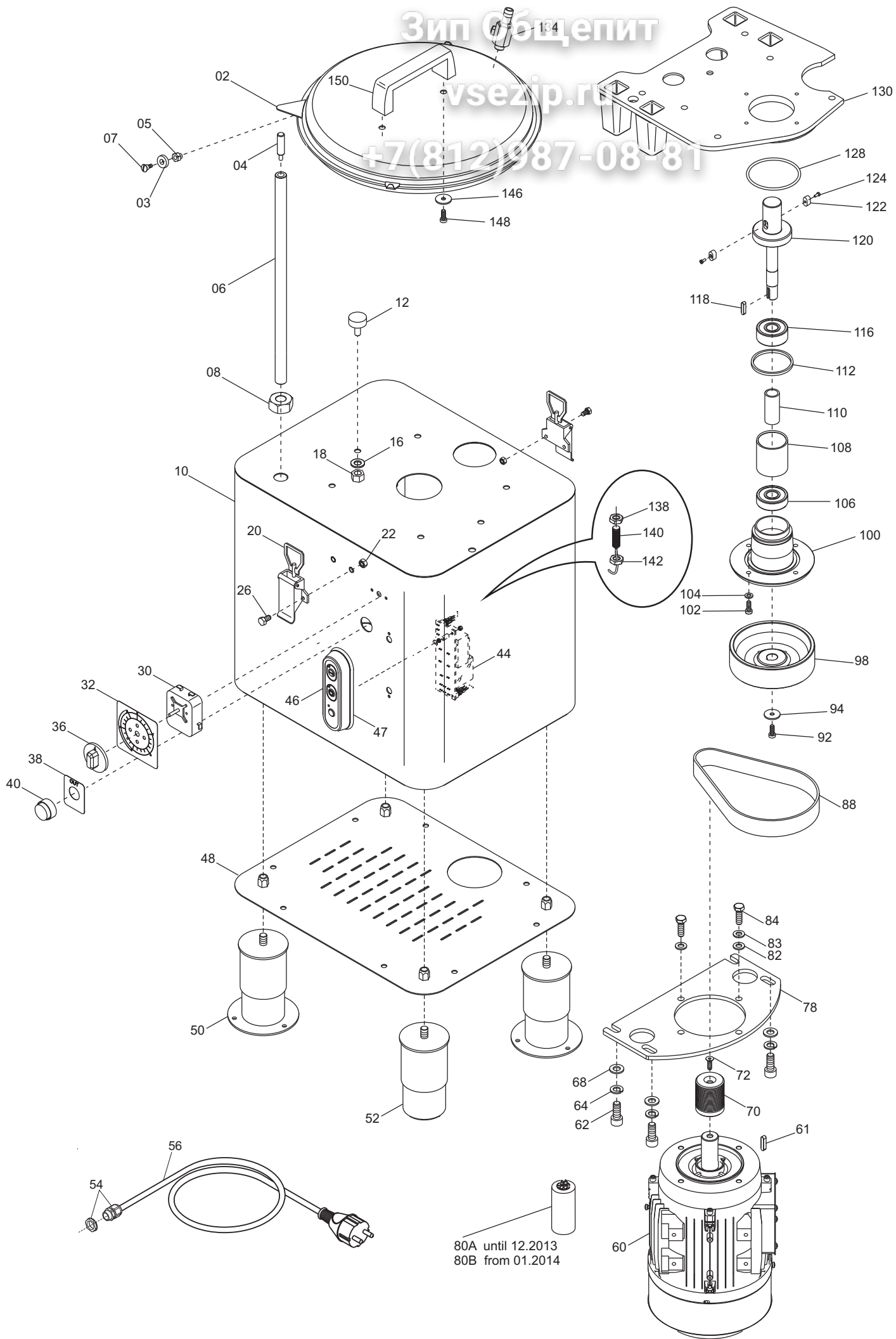
+7(812)987-08-81



Зип Общепит

vsezip.ru

+7(812)987-08-81



80A until 12.2013
80B from 01.2014

PPJ 10 SC CE Tav.1/2

Rifer Nome prodotto

2	COPERCHIO ACCIAIO SALDATO PPJ SC	IV2090610E
3	MAGNETE IP67	IV5820510P
4	MICRO MAGNETICO A VITE M10 MGN	IV5820510
6	ASTA SUPP. MICRO PPJ SC 10	IV75ASM16
8	DADO ALTO M16 X ASTA MICRO PPJ	IV75DM16A
10	CARCASSA ACCIAIO PPJ SC10	IV2480608
12	PIEDINI ANTIVIBRANTI PLP	IV4600600
16	RONDELLA 08 X 24 INOX	IV77R08X24
18	DADO M 08	IV77D08
20	CHIUS.A LEVA INOX PENTOLA PLP	IV7700020
22	DADO M 05	IV77D05
26	VITE M5 PLP	IV77VE05X10
30	TIMER PPJ 10-20	IV5966010
36	MANOPOLA TIMER PV	IV5966011
40	PULS.START-OUT COMPL. PPJ	IV5940601
44B	CIRCUITO DI POT.RIP.220-380 TF	19411008
46	CORPO PUL.NEUTRA MONT.NO GUARNIZIO	19702004
47	GUARNIZIONE PULSANT.NEUTRA TONDA	19563034
48	COPERTURA INFERIORE PPJ SC 10	IV2480610
50	PIEDINI FLANGIATI PLP	IV4630600
52	PIEDINI NON FLANGIATI PLP	IV4630605
54	PRESSACAVO PG 11	IV5890302
56	CAVO ALIMENTAZIONE MN PG	IV5503006
60B	MOTORE MEC 80 230-400V/50TF PPJ 10	IV5050603
60A	MOTORE MEC 90 230V/50MN PPJ 10	IV5050602
62	VITE M10 X 25 PLP	IV77TCEI10X25
64	RONDELLA GROVER DA 10 PPJ	IV77RG10
68	RONDELLA 10X20 PPJ	IV77R10X20
70B	PULEGGIA MEC 80 TF PLP	IV1320600
70A	PULEGGIA MEC 90 MN PLP	IV1320605
78	FLANGIA SUPP. MOTORE M90 PPJ SC	IV2400659
80B	CONDENSATORE 20 UF TM	IV5820020
80A	CONDENSATORE 30 MF	IV5820030
82	RONDELLA 8X12	IV77R08x12
83	RONDELLA GROVER DA 08 PPJ	IV77RG08
84	VITE M 8 X 20	IV77VE08X20
88	CINGHIA GOMMA 559J PPJ SC 10	IV7000610
92	VITE M 6 X 18 PLP	IV77VEI06X18
94	RONDELLA M 6 X 20 PLP	IV77R06X20
98	PULEGGIA LAVORATA PLP	IV1020615
100	FLANGIA SUPP. CUSCINETTI PLP	IV1080605
102	VITE M 6 X 12 PLP	IV77VEI06X12
104	RONDELLA M 6 PLP	IV77R06
106	CUSCINETTO 6303 2RS PLP	IV7300600
108	DISTANZ ESTERNO CUSCINETTI PLP	IV2080610
110	DISTANZ INTERNO CUSCINETTI PLP	IV2080615
112	GUARNIZIONE MOZZO PENTOLA PLP	IV4100610

Зип Общепит

116	CUSCINETTO 62303 2RS	PLP	IV7300605
118	CHIAVETTA BLOCCA CHIAVETTA	PLP	IV76C5X5X20
120	ALBERO TRASCINAMENTO	PLP	IV2080600
122	CHIAVETTA TRASC. 7 X 8 X 15	PLP	IV77C7X8X15
128	GUARNIZIONE MOZZO FLANGIA	PLP	IV7200600
130	FLANGIA MOTORE LAVORATO	PPJ SC	IV1020610
134	RUBINETTO	PLP	IV7800600
140	MICRO MAGNETICO A VITE M10	MGN	IV5820510
150	MANIGLIA VASCHETTA GRATT.TCG DKT		29561652
200	RIALZO PIATTELLO	PLP	IV1000625
201	ASS.PIATTELLO COMPL.PER PPJ10 KG		IV98406210
202	DISCHI RETE 10 KG	PLP	IV2420600
203	VITE M 6 X 16	PLP	IV77VEI06X16
204	PIATTELLO BRILLANTATO	PLP	IV1080100
210	VASCA LAVORATA	PPJ 10	IV2220610
214	LAMIERA CALANDRATA	PLP	IV2420695
226	GUAR.SPUGNOSA INT. PORTA	PLP10	IV4130605
228	ASTINA BLOC.INTERNO PENTOLA	PLP	IV2080635
234	INTERNO PORTA LAVORATO	PLP	IV1020640
236	VITE ROTAZIONE PORTA	PLP	IV2080645
238	RULLINO BLOCCA PORTA	PLP	IV2080655
240	ASSIEME PORTA	PLP	IV9800680
242	TAPPO MANIGLIA PORTA	PLP	IV4210600
244	VITE RULLINO BLOCCA PORTA	PLP	IV2080650
246	DADO CIECO M 6	MGN	IV77DC06
250	MAGNETE NERO	GF HP 2	LF1050103
260	ASSIEME PENTOLA CON PORTA	PLP10KG	IV9800675

vszip.ru

+7(812)987-08-81