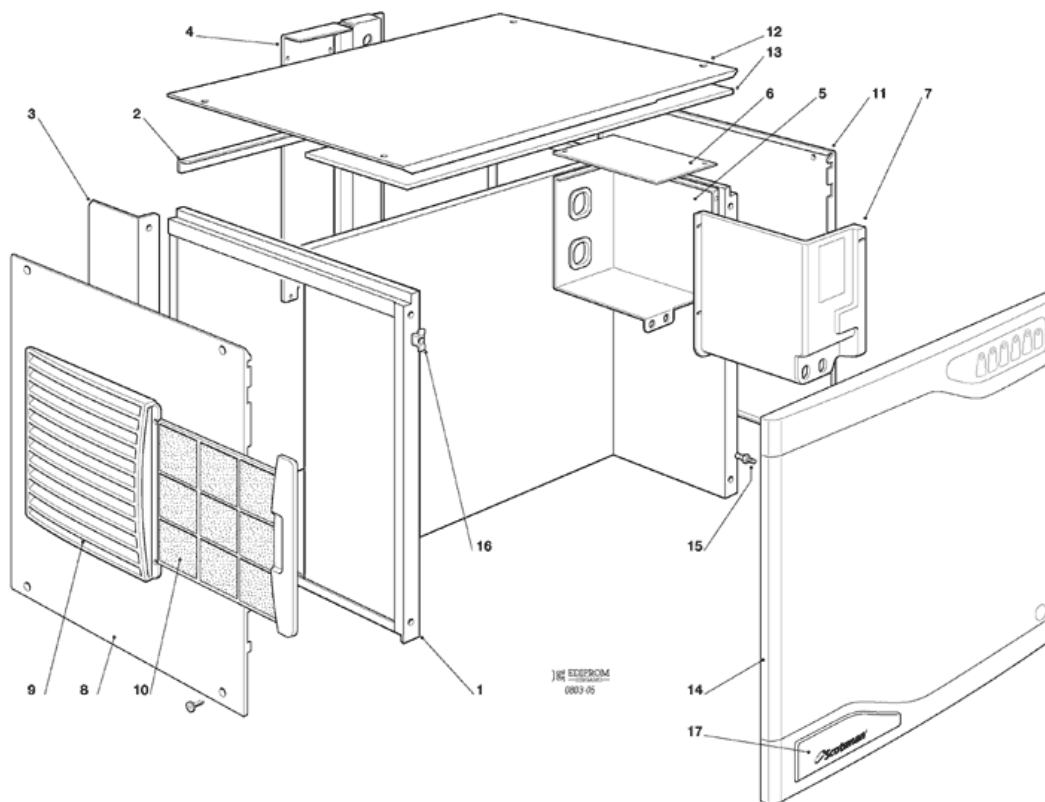


+7(812)987-08-81

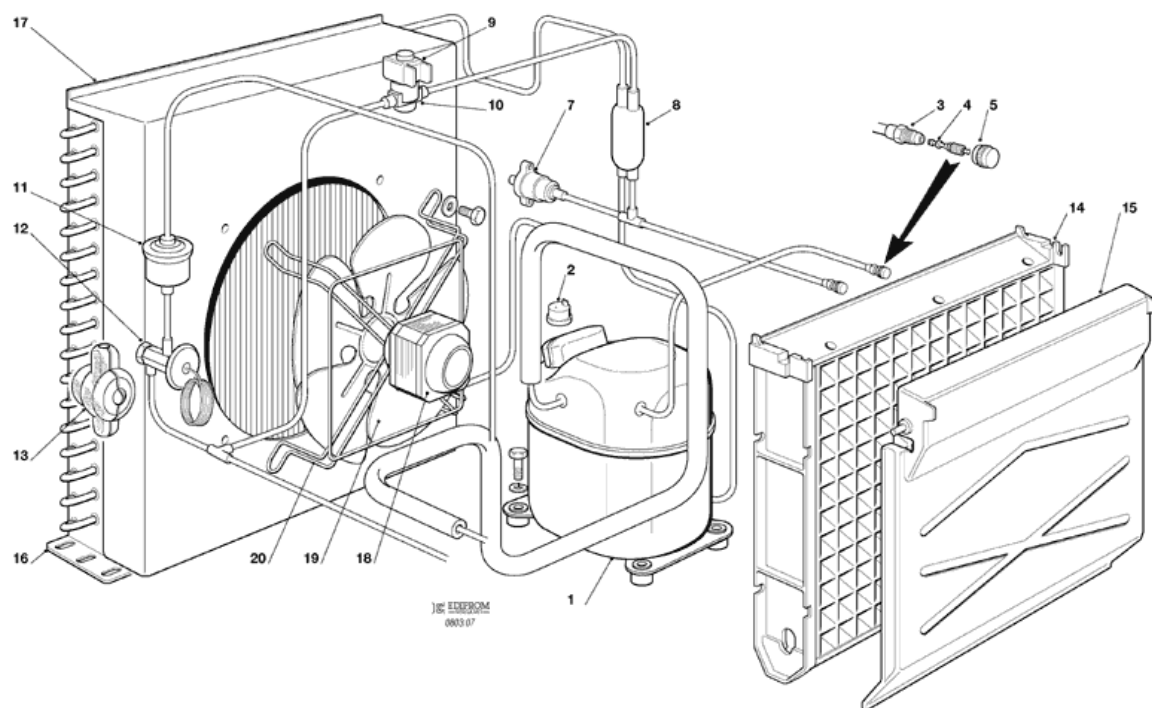
- 1 - MACHINENGEHAUSE
- 2 - GEFRIERSYSTEM LUFTGEKÜHLT
- 3 - VERDAMPFER
- 4 - ELEKTRONISCHE PLATINE UND TEMPERRATURFUEHLERENHEIT

+7(812)987-08-81

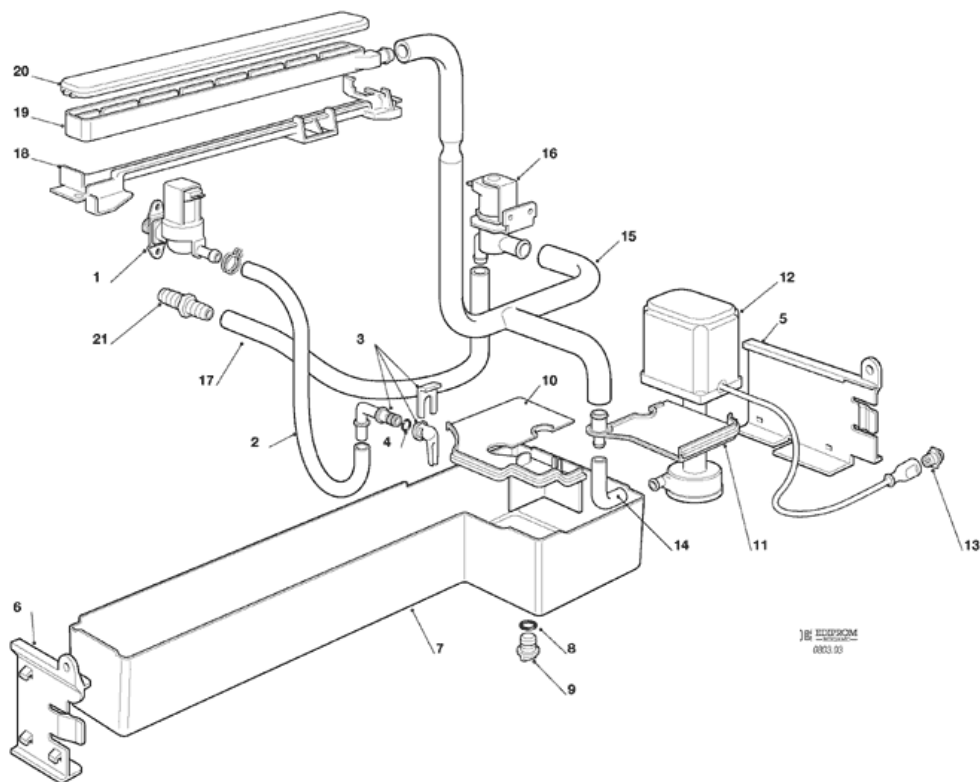


7(812)987-08-81

POSITION	CODE	BEZEICHNUNG
0001	CM 81455080	GEHAUSETEILE
0002	CM 25753309	HINTERER HALTEWINKEL
0003	CM 25260478	LUFT-LEITBLECH
0004	CM 25550890	RUECKWAND
0004	CM 25725592	HALTER FÜR RÜCKWAND
0005	CM 25690244	STEUERKASTEN
0006	CM 25160713	STEUERKASTEN-OBERE ABDECKUNG
0007	CM 25160717	STEUERKASTEN-PLASTIKABDECKUNG
0008	CM 25330871	LINKSWAND
0009	02004224 01	PLASTIKRASTERFELD
0010	02004212 01	LUFTFILTER
0011	CM 25330869	RECHTE WAND
0012	CM 25160711	ABDECKHAUBE
0013	CM 25410091	ISOLIERUNG
0014	CM 19262733	AUFKLEBER, LED
0014	CM 81454214	VORDERWAND
0015	CM 19520104	METALLPIN
0016	CM 19430104	CLIP
0017	CM 19263088	SCOTSMAN ZEICHEN

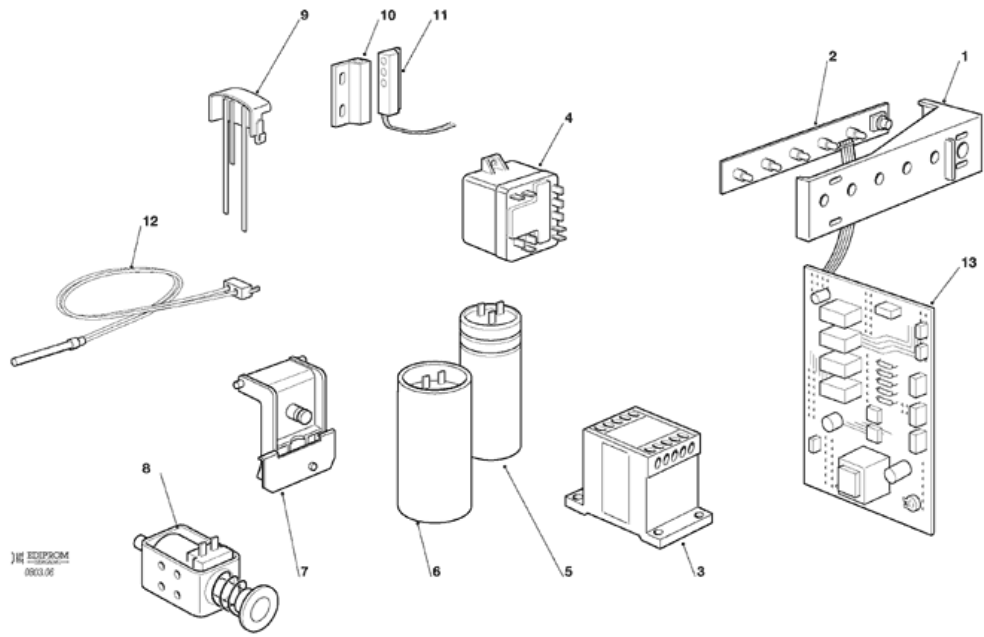


POSITION	CODE	BEZEICHNUNG
0001	CM 19165596	KOMPRESSOR - 230/50/1
0003	650109 00	VENTILGEHÄUSE
0004	670012 00	VENTILKOLBEN
0005	650106 00	VENTILKLAPPE
0007	CM 25474402	SICHERHEITPRESSOSTAT
0008	CM 19301268	FILTER
0009	CM 19863034	HEISSGASVENTIL - 230/50-60
0010	CM 19863034	HEISSGASVENTIL - 230/50-60
0011	CM 19300357	TROCKNER
0012	16001117 01	EXPANSIONSVENTIL
0013	CM 25410097	EXPANSIONSVENTILISOLIERUNG
0014	CM 81455085	VERDAMPFEREINHEIT
0014	CM 81455086	VERDAMPFEREINHEIT - MINIWURFEL
0015	02004100 02	LENKWAND
0016	CM 19177096	LUFT KONSENSATOR
0017	CM 25156583	KONDENSATOR GEHÄUSE
0018	CM 19862524	LUFTER MOTOR
0019	CM 18740042	FLUEGEL
0020	CM 25726513	LUFTER MOTOR TRAEGER



POSITION	CODE	BEZEICHNUNG
0001	650105 54	WASSEREINLAUFVENTIL - 230/50 - 60
0002	CM 25791963	PLASTIC ROHR
0003	793172 00R	ABGEWINKELTES ZULAUFROHR
0004	640041 31	O RING
0005	CM 25725589	RECHTER PLASTIKHALTEWINKEL
0006	CM 25725590	LINKER PLASTIKHALTEWINKEL
0007	CM 25820130	WASSERBECKEN
0008	CM 41020448	DICHTUNG
0009	CM 25730503	ABFLUSSPROPFEN
0010	CM 25169715	LINKE PLASTIKABDECKUNG
0011	CM 81454261	VORDERE PLASTIKABDECKUNG
0012	CM 81454131	WASSER PUMPE - 230/50
0013	CM 81453915	NETZDOSE
0014	CM 25790071	PLASTIC ROHR
0015	CM 25790070	PLASTIC ROHR
0016	CM 19865540	WASSERABFLUSSVENTIL
0017	CM 25790072	PLASTIC ROHR
0018	02004205 02	PLASTIKHALTEWINKEL
0019	02004064 02	WASSER-WANNE
0020	02004065 01	WASSER-WANNEN-ABDECKUNG
0021	CM 25690807	WASSERABFLUSS STÜCK

+7(812)987-08-81



POSITION	CODE	BEZEICHNUNG
0001	CM 25725525	LED TRAEGER EINHEIT
0002	CM 33580151	MONITOR PANEL
0003	CM 33730712	SCHALTSCHÜTZ
0004	CM 19521696	RELAIS
0005	CM 19180591	BETRIEBSKONDENSATOR - 230/50
0006	CM 19180590	START KONDENSATOR - 230/50
0007	CM 81455094	EISGROSSENßFÜHLER
0008	12002918 22	ERNTE-VORLAGEN-SOLENOID
0009	0A039030 21	WASSERSPIEGEL-SENSOR
0010	11000563 02	MAGNET
0011	11000563 01	MAGNETISCHES KONTAKT
0012	CM 33580101	KONDENSER FÜHLER
0013	CM 33580250	PLATINE