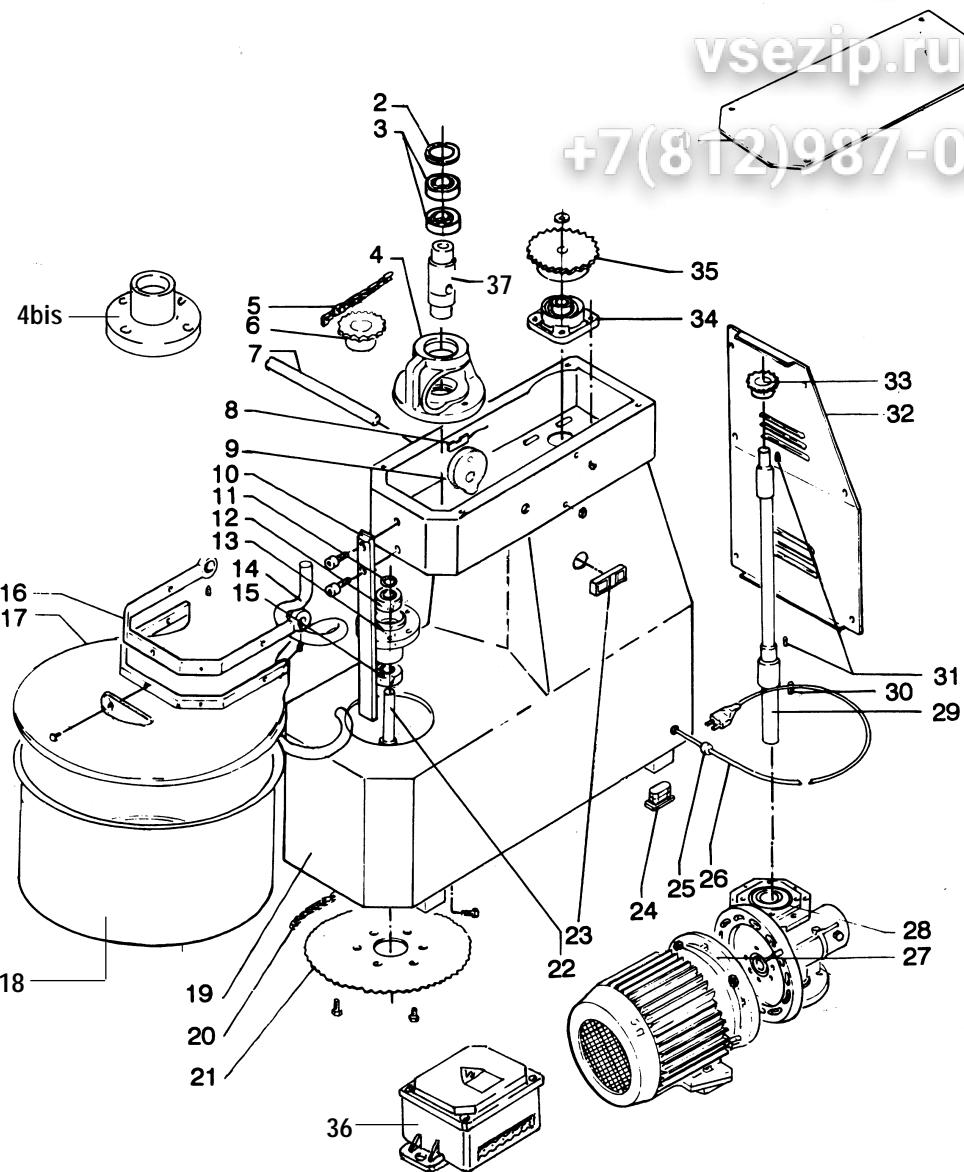


Зип Общепит

vsezip.ru

+7(812)987-08-81



Зип Общепит  
vsezip.ru  
+7(812)987-08-81

## I PARTI DI RICAMBIO

1	Coperchio superiore	11	Seeger	25	Pressacavo PG 13,5
2	Seeger	12	Cuscinetto	26	Cavo elettrico
3	Cuscinetto	13	Portavasca	27	Motore
4	Portaspirale (mod. Kg 25 - 38)	14	Spirale inox	28	Riduttore
4bis	Portaspirale (mod. Kg 7-12-16)	15	Cuscinetto	29	Albero riduttore
5	Catena superiore	16	Collarino	30	Chiavetta
6	Pignone	17	Coperchio plexiglass	31	Chiavetta
7	Perno sostegno coperchio	18	Vasca inox	32	Sportello posteriore
8	Sensore magnetico	19	Carcassa impastatrice	33	Pignone
9	Rondella gomma portamagnete	20	Catena inferiore	34	Supporto UCF
10	Barra centrale vasca	21	Corona	35	Pignone
		22	Perno portavasca	36	Scheda
		23	Pulsante ON/OFF	37	Canotto inox (mod. Kg 25 - 38)
		24	Piedino di gomma		

## GB SPARE PARTS

1	Cover superior	12	Bearing	25	I pressed
2	Seeger	13	Carries tank	26	Cable electric
3	Bearing	14	Spiral inox	27	Motor
4	Carries spiral (mod. Kg 25 - 38)	15	Bearing	28	Gear box
4bis	Carries spiral (mod. Kg 7-12-16)	16	Collar	29	Gear shaft
5	Chain sup.	17	Cover plx	30	Key
6	Pinion	18	Tank inox	31	Key
7	Pivot supporting rod	19	Casing	32	Rear cover
8	Magnetic sensor	20	Chain inf.	33	Pinion
9	Washer rubberize door magnet	21	Crown	34	Support UCF
10	Bar central bath	22	Pivot carries tank	35	Pinion
11	Seeger	23	Beating	36	Card
		24	Foot of rubber	37	Sleeve inox (mod. Kg 25 - 38)

## F PIECES DE RECHANGE

1	Couvercle superior	12	Roulement	25	Appuyé
2	Seeger	13	Port el bain	26	Cabler électrique
3	Roulement	14	Inox en spirale	27	Moteur
4	Porte la spirale (mod. Kg 25 - 38)	15	Roulement	28	Réducteur
4bis	Porte la spirale (mod. Kg 7-12-16)	16	Col	29	Arbre réducteur
5	Chain superior	17	Couvercle plx	30	Clavette
6	Pignon	18	Bac inox	31	Clavette
7	Le pivot de soutien de couvercle	19	Carcasse	32	Couverture post.
8	Detecteur magnétique	20	Chain inf.	33	Pignon
9	Rondelle que je caoutchout	21	Couronne	34	Support UCF
	l'aimant de porte	22	Pivot porte le réservoir	35	Pignon
10	Barrier le bain central	23	Battement	36	Fiche
11	Seeger	24	Pied de caoutchouc	37	Manchon inox (mod. Kg 25 - 38)

## D ERSATZTEILE

1	Deckel	10	Sperrn sie zentrales bad aus	24	Fuß des gummis
2	Seeger	11	Seeger	25	Habe gedrückt
3	Lager	12	Lager	26	Kabein sie elektrisch
4	Trägt schneckenwindung (mod. Kg 25 - 38)	13	Trägt bad	27	Motor
		14	Spiral förmig inox	28	Getriebe
4bis	Trägt schneckenwindung (mod. Kg 7-12-16)	15	Lager	29	Getriebe-Welle
		16	Kragen	30	Keil
5	Obere kette	17	Deckel plx	31	Keil
6	Ritzel	18	Wanne inox	32	Hintere decke
7	Deckelstützendrehpunkt	19	Gehäuse	33	Ritzel
8	Magnetischer sensor	20	Untere kette	34	Support UCF
9	Unterelegscheibe ich rubberize tür magnet	21	Krone	35	Ritzel
		22	Drehpunkt trägt tank	36	Karte
		23	Schalten	37	Buchse inox (mod. Kg 25 - 38)

## E REPUESTOS

1	Tapa sup.	12	Cojinete	25	Apreté
2	Seeger	13	Lleva el baño	26	Cable electric
3	Cojinete	14	Inox espiral	27	Motor
4	Lleva espiral (mod. Kg 25 - 38)	15	Cojinete	28	Reductor
4bis	Lleva espiral (mod. Kg 7-12-16)	16	Cuello	29	Arbol reductor
5	Cadena sup.	17	Tapa plx	30	Chaveta
6	Pinon	18	Tanque inox	31	Chaveta
7	Pivote de apoyo of tapa	19	Armazon mezclador	32	Cubierta trasera
8	Sensor magnético	20	Cadena inf.	33	Pinon
9	Arandela yo reencaucho imán de puerta	21	Corona	34	Support UCF
		22	Pivote lleva el tanque	35	Pinon
10	Impidas el baño central	23	Paliza	36	Ficha
11	Seeger	24	Pied de caucho	37	Envainadura de acero inox (mod. Kg 25 - 38)