

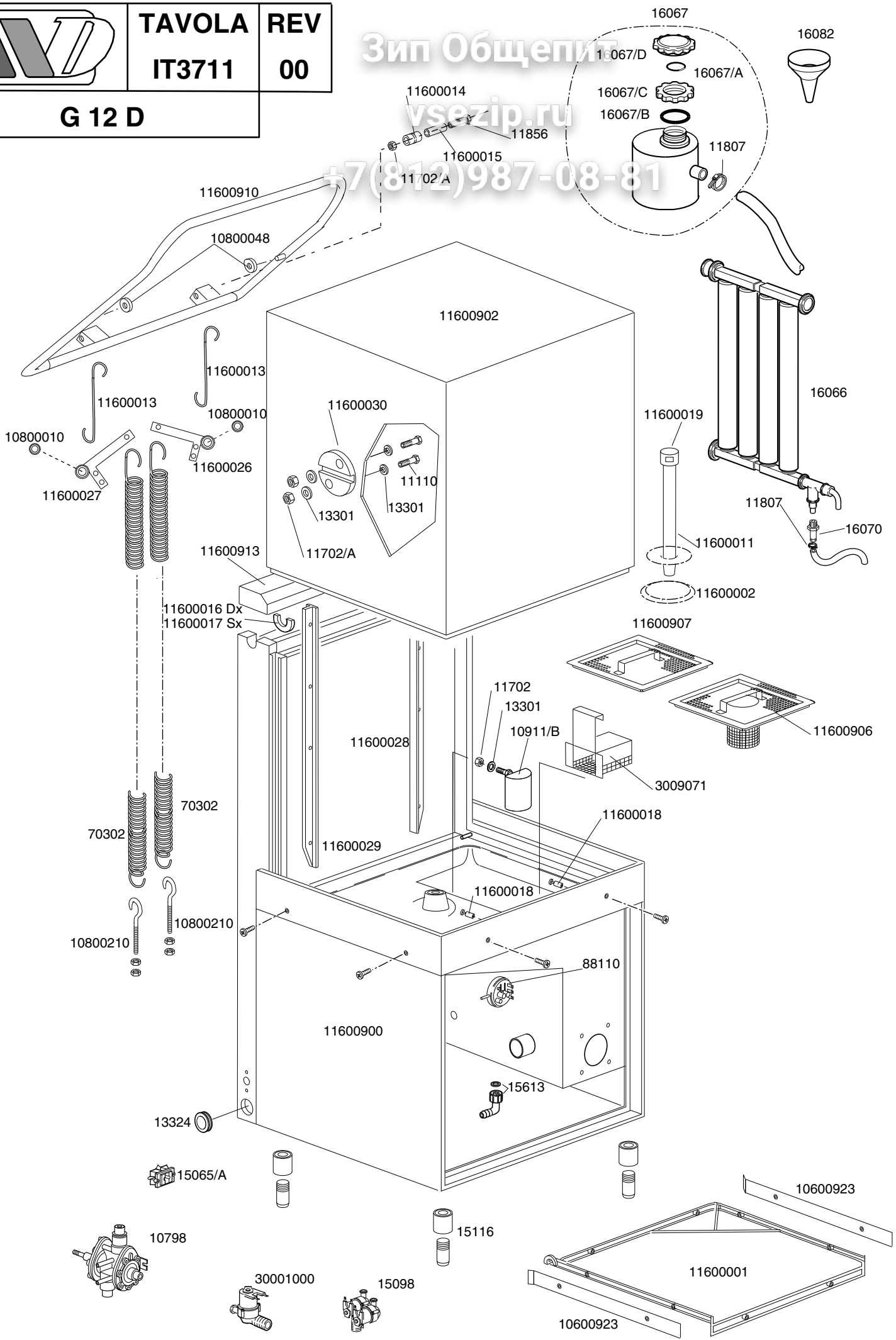
TAVOLA **REV**
IT3711 **00**

G 12 D

Зип Общежития

vsezip.ru

+7(812)987-08-81



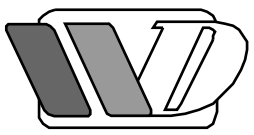


TAVOLA **REV**
IT3720 **00**

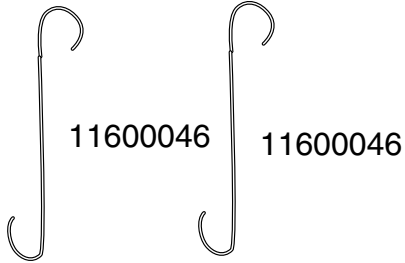
G 12 LIFT

Dalla matricola Nr.00017203

Зип Общепит

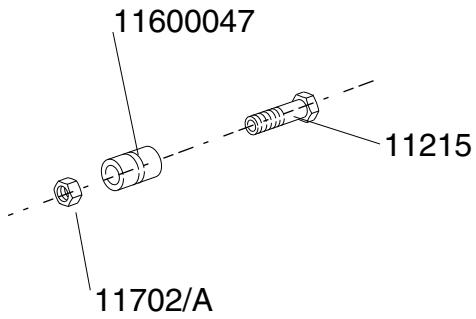
vsezip.ru

+7(812)987-08-81



11600046

11600046

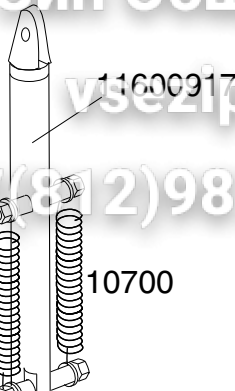


11600047

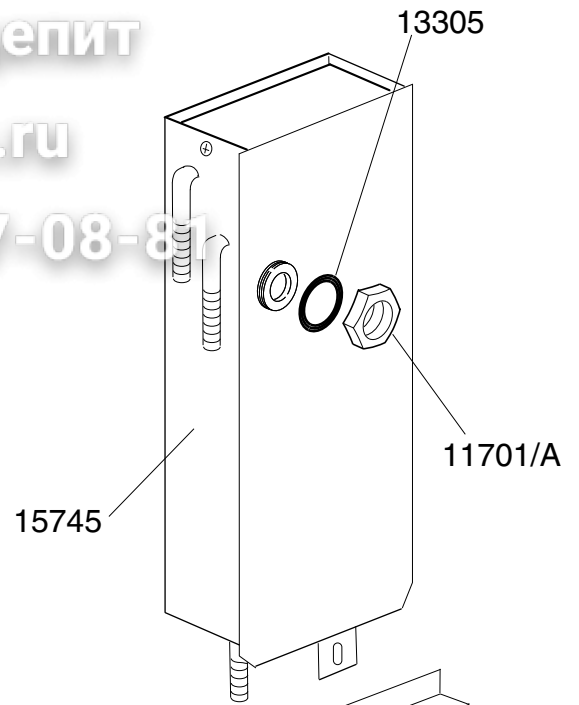
11215

11702/A

10700 10700



11600917



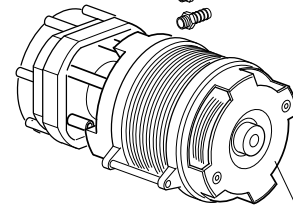
13305

15745

11701/A

12013

15738



15100/D

12005

11600042

12012

2x11600044

3002069

11617

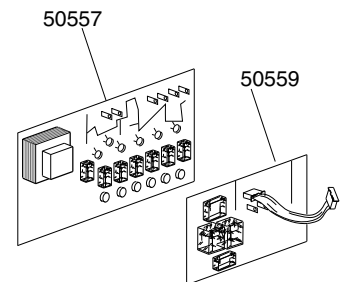
11600045

4x11166

8x11177

11600043

4x11178



50557

50559

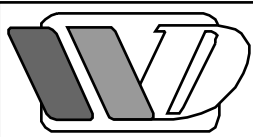


TAVOLA
IT3731

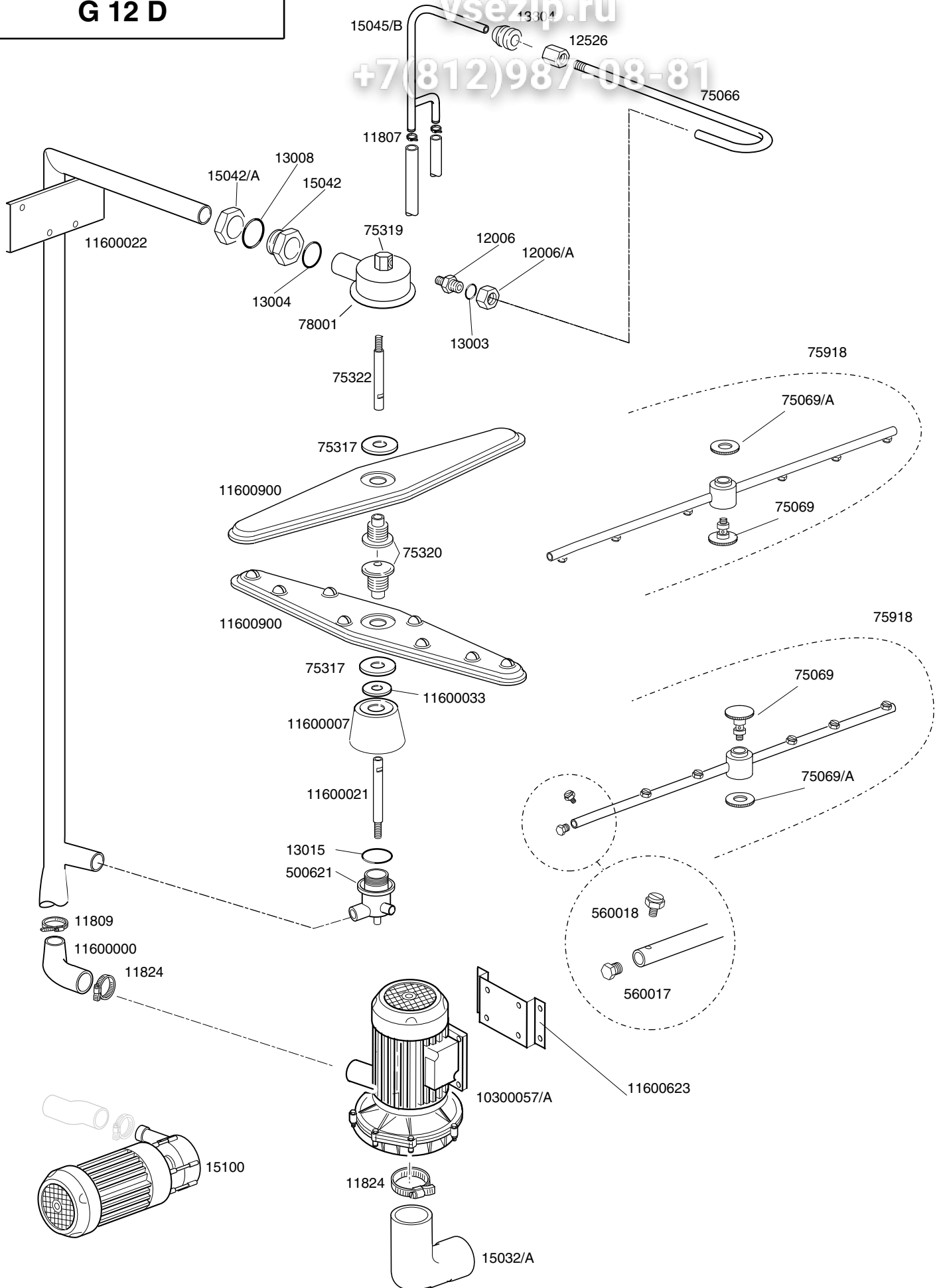
REV
00

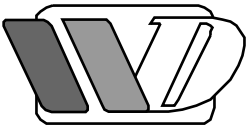
G 12 D

Зип Общепит

vsezip.ru

+7(812)987-08-81



	TAVOLA	REV
	IT3741	01
G 12 D		

Зип Общепит

vsezip.ru

+7(812)987-08-81

