



TAVOLA REV

GCB

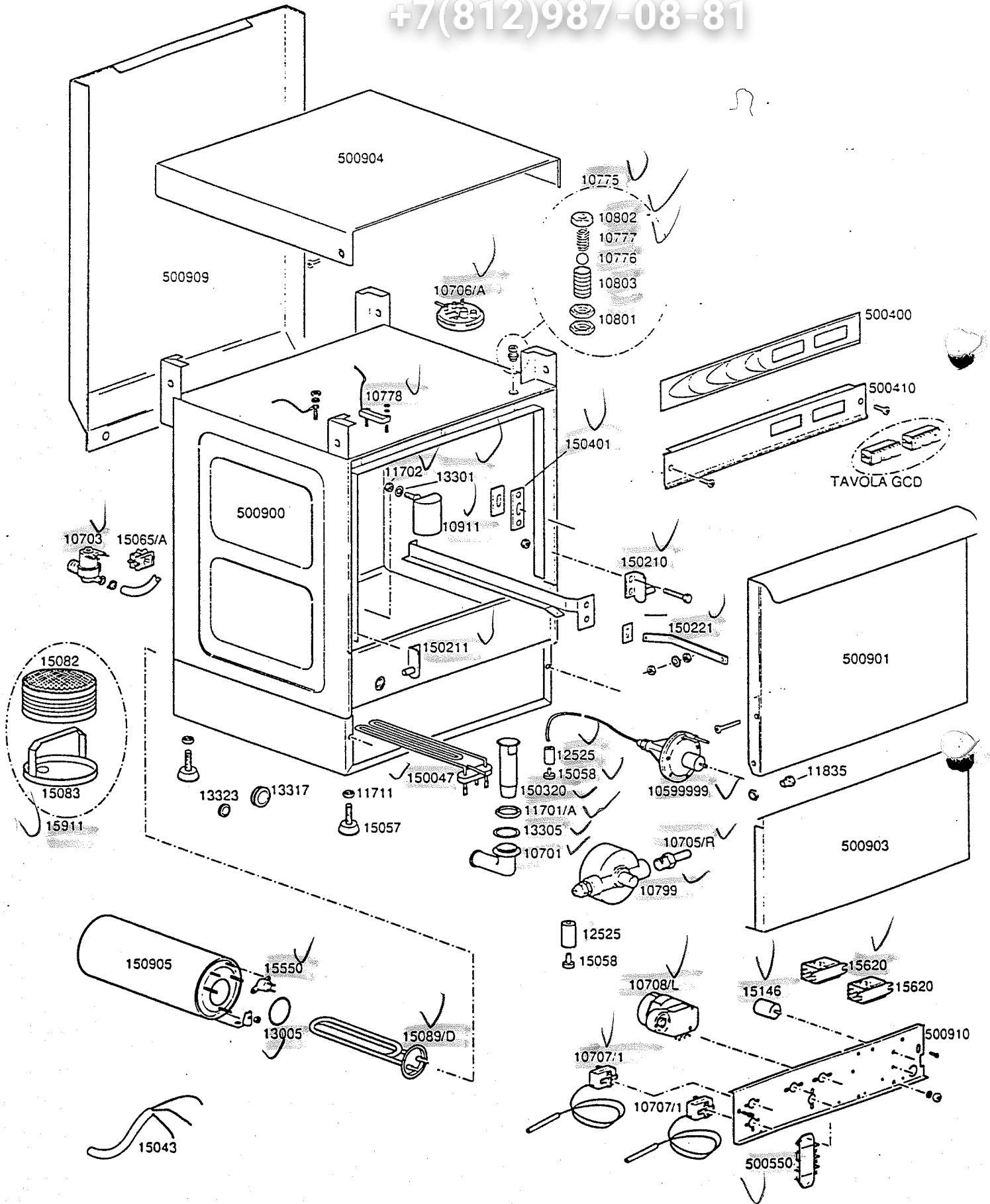
00

GS 50 230Vac 50Hz

Зип Общепит

vsezip.ru

+7(812)987-08-81



LAVASTOVIGLIE GS 50 230Vac 50Hz

TAVOLA  
GCB

Зип Общепит

vsezipetu

+7(812)987-08-81

CODICE	DESCRIZIONE	CODICE	DESCRIZIONE
10701	Gomito scarico		
10703	Elettrovalvola singola		
10775	Cricco porta in ottone		
10776	Sfera d.9,52 inox cricco porta		
10777	Molla cricco porta		
10778	Microcontatto magnetico reed		
10799	Dosatore brillantante 3 vie		
10801	Dado cricco porta		
10802	Controdado cricco porta		
10803	Corpo cricco porta		
10911	Assieme gabbia d'aria		
11702	Dado M8 inox		
11711	Dado M10 zincato		
11835	Boccola in ottone		
12525	Contropeso per filtrino		
13005	Guarnizione OR 151		
13301	Guarnizione amianto d.14x8x1,5		
13305	Guarnizione gomito scarico		
13317	Passacavo in gomma d.40		
13323	Passacavo in gomma d.13		
15043	Cavo alimentazione 3x2,5x2500		
15057	Piedino M10x35 d.50 nero		
15058	Filtrino aspirazione		
15082	Rete filtro inox		
15083	Base filtro inox		
15146	Filtro antidisturbo F1		
15550	Termostato di sicurezza a contatto		
15620	Relè bipolare 16A in deviazione		
15911	Filtro completo		
150047	Resistenza vasca 2700W		
150210	Cerniera porta dx		
150211	Cerniera porta sx		
150221	Bretella porta		
150320	Troppopieno		
150401	Guida asta porta		
150905	Boiler completo		
500400	Mostrina serigrafata		
500410	Supporto comandi		
500550	Morsettiera 3 poli FV110		
500900	Carrozzeria completa		
500901	Porta completa		
500903	Pannello sottoporta		
500904	Coperchio		
500909	Pannello posteriore		
500910	Pannello portacomponenti		
10599999	Dosatore brillantante		
10705/R	Raccordo per tubo d.8		
10706/A	Pressostato 55-30		
10707/1	Termostato 0-90°C TR2 senza albero		
10708/L	Timer 120" aggancio rapido		
11701/A	Dado esagonale 36x5		
15065/A	Fissacavo con viti		
15089/D	Resistenza boiler 2500W		



TAVOLA REV  
GCC 00

GS 50 230Vac 50Hz

Зип Общепит

vsezip.ru

+7(812)987-08-81

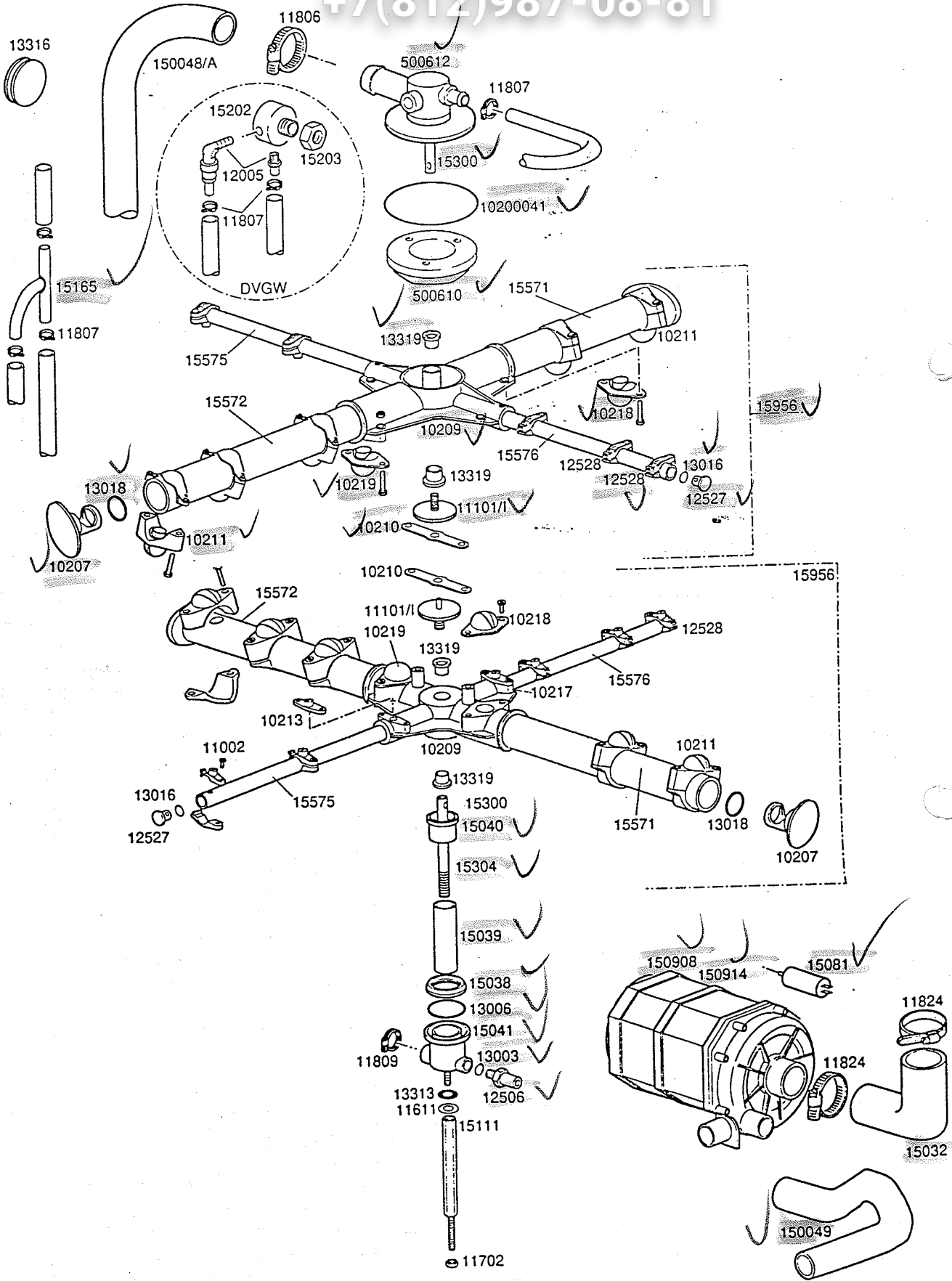




	TAVOLA GCD	REV 00
--	---------------	-----------

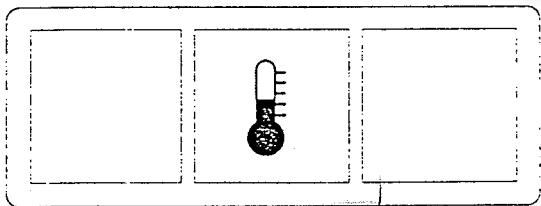
TASTI GS50-GS40

Зип Общепит

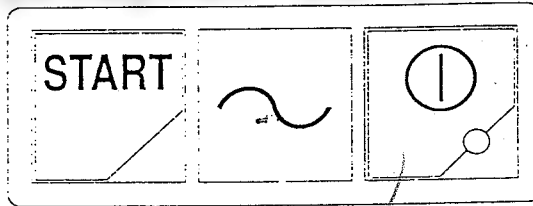
vsezip.ru

+7(812)987-08-81

SERIE GS DI SERIE

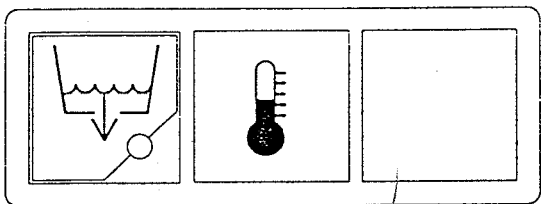


15889 ✓

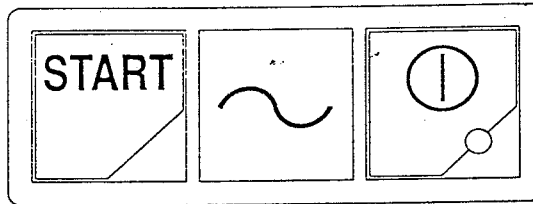


15888 ✓

SERIE GS POMPA DI SCARICO

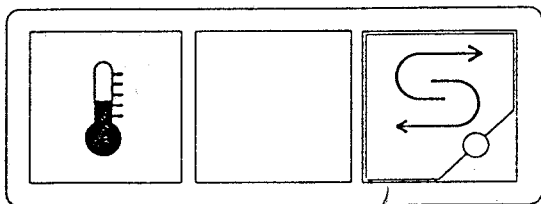


15893 ✓

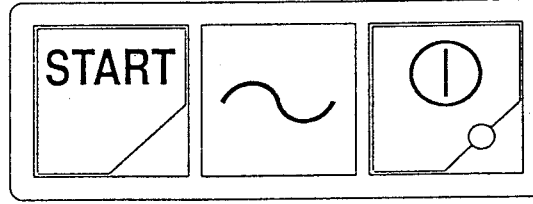


15888

SERIE GS DEPURAZIONE

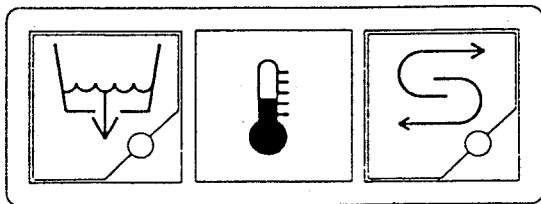


15894 ✓

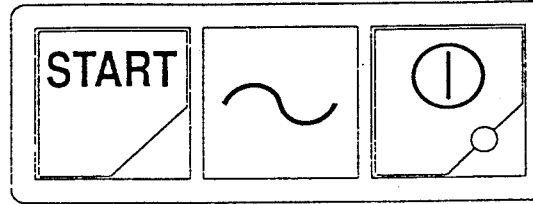


15891

SERIE GS DEPURAZIONE-POMPA DI SCARICO



15892 ✓



15891 ✓



10711/B ✓

TASTI SERIE GS40-GS50

TAVOLA GCD

CODICE

DESCRIZIONE

SERIE GS40-GS50 DI SERIE

15888 Pulsante unipolare Start - Spia Ciclo - Interruttore bipolare 0-1

15889 Tasto fisso - Spia Temperatura - Tasto fisso

SERIE GS40-GS50 POMPA DI SCARICO

Supporto triplo quadro grigio

15888 Pulsante unipolare Start - Spia Ciclo - Deviatore 0-1

15893 Pulsante unipolare Scarico - Spia Temperatura - Tasto fisso

SERIE GS40-GS50 DEPURAZIONE

Supporto triplo quadro grigio

15891 Pulsante unipolare Start - Spia Ciclo - Deviatore 0-1

15894 Pulsante unipolare Depurazione - Spia Depurazione - Spia Temperatura

SERIE GS40-GS50 DEPURAZIONE-POMPA DI SCARICO

Supporto triplo quadro grigio

15891 Pulsante unipolare Start - Spia Ciclo - Deviatore 0-1

15892 Pulsante bipolare Scarico - Spia Temperatura - Pulsante unipolare Depurazione

10711/B Spia tonda segnalazione Depurazione