



Зип.Общепит  
ysezip.ru

**ООО «Завод «Торгмаш»**

614990, г. Пермь, ГСП, ул. Даншина, 7  
<http://www.torgmash.perm.ru/> E-mail: [so.torgmash@mail.ru](mailto:so.torgmash@mail.ru)



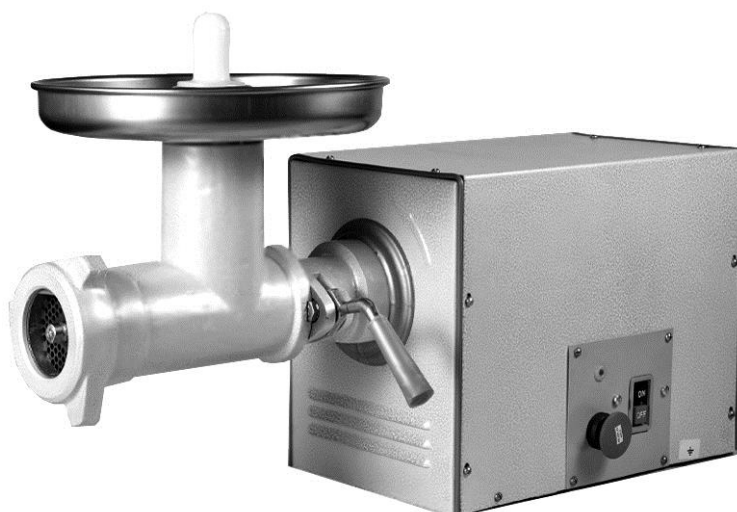
**+7(812)987-08-81**

# **МЯСОРУБКА**

модель **УКМ-12(М-250)**

**Руководство по эксплуатации**  
УКМ-12(М-250). РЭ

**Паспорт**  
УКМ-12(М-250). ПС



## **ВНИМАНИЕ!**

vsezip.ru

1 Завод-изготовитель оставляет за собой право вносить в конструкцию изделия принципиальные изменения и усовершенствования без отражения их в настоящем руководстве.

2 Детали из пластмассы после окончания работы изделия промыть и тщательно протереть. Категорически запрещается сушить их на горячих плитах или в сушильных шкафах во избежание деформации.

3 Завод производит систематические работы по улучшению качества изделия и анализу отказов в процессе эксплуатации.

4 В период гарантийного срока завод устраняет отказы и неисправности в работе изделия только при условии:

а) передачи (пересылки) заводу оформленного «Акта пуска машины в эксплуатацию» в течение 12 календарных дней со дня ввода изделия в эксплуатацию;

б) направления на завод оформленного «Акта рекламации» о выходе из строя изделия, отказе составных частей или комплектующих;

в) соблюдения всех требований «Руководства по эксплуатации»;

При нарушении перечисленного завод снимает с себя все гарантийные обязательства.

**Примечание – Оформленные «Акт пуска машины в эксплуатацию» и «Акт-рекламация» должны быть заверены печатью.**

На ООО «Завод «Торгмаш»  
с 2004 года действует сертифицированная  
**СИСТЕМА МЕНЕДЖМЕНТА КАЧЕСТВА**  
в соответствии с требованиями **ГОСТ ISO 9001-2011**

Машина кухонная универсальная типа УКМ соответствует требованиям:  
**ТР ТС 010/2011 "О безопасности машин и оборудования",**  
утв. Решением Комиссии Таможенного союза от 18.10.2011 года № 823.  
**ТР ТС 020/2011 "Электромагнитная совместимость технических средств",**  
утв. Решением Комиссии Таможенного союза от 9.12.2011 года № 879.  
**ТР ТС 004/2011 "О безопасности низковольтного оборудования",**  
утв. Решением Комиссии Таможенного союза от 16.08.2011 года № 768.  
Регистрационный номер декларации о соответствии  
**ТС № RU Д-РУ.АЯ41.В.00273**  
Дата регистрации декларации о соответствии 17.12.2013

## ВВЕДЕНИЕ

Настоящее руководство по эксплуатации (РЭ) распространяется на мясорубку модель УКМ-12(М-250) (в дальнейшем тексте именуемую изделием). Руководство по эксплуатации предназначено для ознакомления с конструкцией изделия, правилами его эксплуатации, технического обслуживания и ремонта, условиями монтажа и регулирования и содержит следующие, объединенные в РЭ документы:

- техническое описание (ТО);
- инструкция по эксплуатации (ИЭ);
- инструкция по техническому обслуживанию (ИО);
- инструкция по монтажу, пуску, регулированию и обкатке изделия на месте его применения (ИМ);
- паспорт (ПС).

Изделие требует тщательного ухода в процессе эксплуатации и своевременного технического обслуживания и ремонта.

Незнание сведений, изложенных в РЭ, может привести к неправильному обращению с изделием, к нарушениям в его работе и преждевременному выходу из строя.

РЭ предназначено для обслуживающего персонала, прошедшего техническое обучение (техминимум) и инструктаж по технике безопасности, для механиков, производящих обслуживание и ремонт торгово-технологического оборудования, а также для работников ремонтных организаций.

## 1 ТЕХНИЧЕСКОЕ ОПИСАНИЕ (ТО)

### 1.1 Введение

Техническое описание знакомит с назначением, техническими данными, устройством, принципом работы изделия и другими сведениями, необходимыми для обеспечения правильного его использования.

В тексте ТО даются ссылки на рисунки, помещенные в конце настоящего РЭ.

### 1.2 Назначение

Мясорубка УКМ-12(М-250) предназначена для измельчения кускового жилованного мяса и рыбы при производстве фарша для различных мясных, рыбных и колбасных изделий в предприятиях общественного питания (столовые, кафе, рестораны), в малых колбасных цехах и фермерских хозяйствах.

Изделие выполняется в климатическом исполнении УХЛ категории размещения 4.2 по ГОСТ 15150-69. В состав изделия входят (рисунок 1):

- Приводной механизм **ПМ** – для приведения в действие насадки-мясорубки;
- Насадка-мясорубка **ММ** – для приготовления мясного и рыбного фарша (далее мясорубка)

### ТЕХНИЧЕСКИЕ ДАННЫЕ

Технические данные должны соответствовать данным, указанным в таблице 1.  
Таблица 1

| Наименование параметра                           | Норма |
|--|-------|
| Производительность техническая, кг/час, не менее | 250   |

Продолжение таблицы 1

|  |                          |
|--|--------------------------|
| Питающая электросеть:<br>род тока                    | трехфазный<br>переменный |
| Номинальное напряжение, В                            | 380                      |
| Номинальное значение частоты тока, Гц                | 50                       |
| Номинальная мощность электродвигателя, кВт, не менее | 1,5                      |
| Частота вращения шнека, мин <sup>-1</sup>            | 200±10                   |
| Наружный диаметр ножевых решеток, мм                 | 82                       |
| Диаметр отверстий ножевых решеток, мм                | 3,0; 5,0; 9,0;13,0       |
| Габаритные размеры, мм, не более                     |                          |
| — длина  | 725                      |
| — ширина   | 310                      |
| — высота   | 475                      |
| Масса, кг, не более                                  | 55                       |
| Масса запасных и монтажных частей                    | 5                        |

### 1.3 Устройство и работа изделия

#### 1.3.1 Устройство и работа приводного механизма.

Приводной механизм (рисунки 3) состоит из редуктора 1, электродвигателя 13, пульта 20, рамы 18, кожуха 14 и рукоятки 17.

Редуктор 1 состоит из зубчатого колеса 22, сидящего на валу 3 на шпонке, на том же валу сидит шестерня 23. Вал 3 вращается в двух шарикоподшипниках 2. Вращение от шестерни 22 передается зубчатому колесу 8, которое при помощи шпонки передает вращение приводному валу 6. Вал вращается в двух шарикоподшипниках 7 и на выходе из редуктора уплотнен манжетой 5. Осевые усилия воспринимает упорный подшипник 4. На горловине приводного механизма имеется специальная рукоятка 17, служащая для фиксации насадки-мясорубки.

Электродвигатель цилиндрическим выступающим поясом центрируется в корпусе редуктора и крепится к нему. На валу электродвигателя на шпонке укреплен шестерня 10. На пульт 20 выведены: выключатель 12 с кнопками «ON» (ПУСК), «OFF» (СТОП), аварийная кнопка «СТОП» 11 и индикатор напряжения 19. В верхней части редуктора установлена пробка-сапун 9. Работа приводного механизма происходит следующим образом: вращение от электродвигателя через шестерню 10 передается зубчатому колесу 22, сидящему на валу 3, а затем через шестерню 23, сидящему на том же валу зубчатому колесу 8. От зубчатого колеса 8 через шпонку вращение передается приводному валу. От приводного вала вращение передается шнеку мясорубки.

Описание работы электросхемы приводного механизма (рисунки 2).

Приводной механизм подключается к сети переменного тока промышленной частоты напряжением 380В. Для пуска приводного механизма необходимо установить щит электропитания А1 на вертикальной панели и подвести к магнитному пускателю 3-х фазное напряжение, обязательно через автоматический выключатель. Включить кнопку «ПУСК» пускателя SB1. Наличие напряжения показывает свечение индикатора на пульте управления.

Приводной механизм комплектуется односкоростным электродвигателем. Управление осуществляется выключателем SA1 (рисунк 2) на пульте управления А2. Включение электродвигателя М1 производится нажатием кнопки «ON» (ПУСК), а выключение – кнопка «OFF» (СТОП). Защита электродвигателя от перегрузки осуществляется тепловым реле КК1 пускателя КМ1, а от короткого замыкания – автоматическим выключателем QF1. Для аварийного отключения – кнопка SB2.



**ВНИМАНИЕ! Автоматический выключатель приобретается заказчиком отдельно.**

### 1.3.2 Устройство и работа мясорубки ММ.

Мясорубка (рисунк 4) состоит из корпуса 9, в котором вращается шнек 10. На палец шнека насажены: подрезная решетка 6, двусторонние ножи 1 и ножевые решетки 4 и 5 с разными диаметрами отверстий. Ножевые решетки, прижимаются к ножам 1 нажимной гайкой 2 через упорное кольцо 3. В верхнюю часть корпуса 9 вставляется загрузочная тарелка 8. Мясорубка снабжена толкателем 7. На внутренней поверхности корпуса 9 имеются спиральные ребра, удерживающие от проворачивания мясо, подаваемое вращающимся шнеком 10. Хвостовик корпуса 9 присоединяется к приводному механизму и фиксируется с помощью специальной рукоятки 17 кулачком 16 (рисунк 3). Головка болта 15 служит для правильной вертикальной установки мясорубки и предохраняет ее от проворота.

Работа мясорубки (рисунк 4):

— мясо, предварительно разрезанное на куски весом до 100г., толкателем 7 подается в мясорубку. Вращающийся шнек 10 захватывает мясо и с помощью имеющихся на внутренней полости корпуса 9 спиральных ребер подает его к ножам 1.

— подрезная решетка 6 надрезает мясо, а вращающийся двусторонний нож 1 разрезает его на более мелкие части. Далее мясо продавливается через ножевую решетку 5, разрезается вторым двусторонним ножом 1 и продавливается через вторую ножевую решетку 4.

На рисунке 5 показан основной набор для резки мяса.

На рисунке 6 показан набор для крупной резки мяса.

На рисунке 7 показан нож и решетки мясорубки.

## 1.4 Инструмент и принадлежности


Поставляемые совместно с изделием инструмент и принадлежности имеют следующее назначение:

- комплект болтов с шайбами – для крепления приводного механизма к столу;
- толкатель – для подачи кусков мяса к шнеку мясорубки;
- съемник – для извлечения шнека, решеток и ножей из корпуса мясорубки.

## 1.5 Маркировка

1.5.1 На каждом приводном механизме прикреплена фирменная табличка, содержащая:

- товарный знак предприятия-изготовителя;
- обозначение изделия;
- номинальное значение напряжения электрической сети;
- номинальная мощность электродвигателя;
- условное обозначение степени защиты по ГОСТ 14254-96;
- месяц и год выпуска;
- заводской номер;

— единый знак обращения 

Надписи выполняются термотрансферным способом.

1.5.2 На упаковочном ящике маркируется предупредительный знак  
«Верх, не кантовать»

## 1.6 Тара и упаковка

1.6.1 Каждое изделие упаковывается в деревянный ящик, изготовленный в соответствии с конструкторской документацией предприятия – изготовителя.

Приводной механизм крепится к днищу ящика двумя болтами.

Тара невозвратная, использованию в процессе монтажа и эксплуатации не подлежит.

1.6.2 Перед упаковыванием изделие подвергнуто временной противокоррозионной защите по варианту ВЗ-1 для группы изделий II–1 по ГОСТ 9.014-78 с применением масла К-17 по ГОСТ 10877-76. Допускается применение других консервационных масел, оговоренных ГОСТ 9.014-78.

## 2 ИНСТРУКЦИЯ ПО ЭКСПЛУАТАЦИИ (ИЭ)

### 2.1 Указание мер безопасности при эксплуатации

2.1.1 Все лица, допускаемые к эксплуатации изделия, должны знать его устройство и пройти инструктаж по технике безопасности.

2.1.2 Нельзя включать электродвигатель приводного механизма предварительно надежно не закрепив корпус мясорубки в его горловине, в противном случае возможно проворачивание корпуса в момент пуска и ранение обслуживающего персонала.

2.1.3 Следует устанавливать и снимать корпус мясорубки только после полной остановки машины.

Запрещается направлять и проталкивать застрявший продукт руками и работать при снятой загрузочной тарелке.

В случае заклинивания продукта необходимо выключить мясорубку, удалить заклинивший продукт.

Следует соблюдать осторожность при обращении с рабочими органами во избежание пореза рук.

2.1.4 Запрещается снимать корпус мясорубки с приводного механизма до полной остановки электродвигателя.



### **ВНИМАНИЕ!**

***Приводной механизм и щит электропитания обязательно должны быть заземлены.***

***Приводной механизм нельзя мыть водяной струей.***

### 2.2 Подготовка машины к работе

2.2.1 Подготовка к работе приводного механизма (рисунок 1).

Перед началом работы включите приводной механизм на холостом ходу. Для этого включите выключатель и нажмите кнопку «ПУСК» пускателя на щите электропитания, установленном возле приводного механизма. При этом замкнутся контакты магнитного пускателя и засветится индикаторная лампочка на пульте управления приводного механизма. Включите кнопку «ON» (ПУСК) на пульте управления.

Убедитесь в правильности вращения вала приводного механизма (см. направление стрелки на кожухе).

Затем остановите приводной механизм. Для этого нажмите кнопку «OFF» (СТОП) на его пульте управления.

## 2.2.2 Общие указания по подготовке к работе мясорубки.

Перед началом работы промойте рабочие органы и поверхности, соприкасающиеся с продуктом, горячей водой и просушите. Установите корпус мясорубки в горловину приводного механизма и зафиксируйте кулачком, опустив его рукоятку вниз. Для этого, возможно, потребуется повернуть насадку вокруг оси хвостовика, после чего мясорубку установите в рабочее положение до упора в горловину. Опробуйте изделие на холостом ходу.

## 2.2.3 Подготовка к работе мясорубки (рисунок 4).

Установите и зафиксируйте корпус мясорубки в горловине приводного механизма (рисунок 1). Наденьте на горловину мясорубки загрузочную тарелку и зафиксируйте винтами (без тарелки работать запрещается). Смажьте хвостовик шнека несоленым жиром и вставьте шнек в корпус мясорубки до упора так, чтобы шип шнека вошел в паз вала приводного механизма.

Убедитесь в правильности заточки режущих органов (рисунок 7).

В зависимости от требуемой степени измельчения фарша устанавливайте нож и решетки в следующей последовательности:

### **Основной набор (рисунок 5).**

- вставьте в корпус подрезную решетку 6 так, чтобы паз на решетке скользил по шпонке, запрессованной в корпусе мясорубки;
- наденьте на палец шнека двусторонний нож 4 так, чтобы режущие кромки его были направлены в сторону вращения шнека (*против часовой стрелки*);
- вставьте в корпус ножевую решетку 5 с отверстиями Ø 9 мм;
- наденьте на палец шнека второй двусторонний нож;
- вставьте в корпус ножевую решетку 3 с отверстиями Ø 5 мм или Ø 3 мм;
- вставьте в корпус упорное кольцо, навинтите нажимную гайку 1 так, чтобы ножевые решетки были плотно прижаты к ножам, затем отвинтите гайку на 1/4 оборота.

### **Набор для крупной резки (рисунок 6).**

- наденьте на палец шнека подрезную решетку 5;
- наденьте на палец шнека двусторонний нож 4 с направлением режущих кромок против часовой стрелки;
- вставьте в корпус ножевую решетку 3 с отверстиями Ø 9 мм (*или Ø13 мм для измельчения свинины при производстве колбасного фарша*);
- вставьте в корпус два упорных кольца 2;
- навинтите нажимную гайку 1, как указано выше;
- включите приводной механизм;
- навинчивайте нажимную гайку до появления в редукторе шума и возрастания сопротивления навинчиванию гайки;
- выключите приводной механизм;
- подготовьте тару для фарша.

## 2.2.4 Порядок работы на мясорубке ММ.

а) включите привод (см. п.2.2.1);

б) продукт из загрузочной тарелки равномерно подавайте к вращающемуся шнеку толкателем. Увлекаемый шнеком продукт проходит через отверстия подрезной решетки к первому двустороннему ножу, которым разрезается на части. Прижимаемый шнеком к первой ножевой решетке продукт продавливается через ее отверстия и измельчается вторым двусторонним ножом на более мелкие кусочки. Затем продукт продавливается через отверстия второй, мелкой ножевой решетки и выходит в виде готового фарша;



**ВНИМАНИЕ!** Не допускается Олительная работа мясорубки вхолостую (без загрузки продукта), так как при сухом трении ножи и ножевые решетки быстро выхдят из строя.

- в) после окончания работы выключите приводной механизм;
- г) разберите мясорубку и произведите ее санитарную обработку.

## 2.3 Санитарно-гигиенические требования

### 2.3.1 Общие указания.

Изделие всегда должно содержаться в чистоте. Ежедневно после окончания работы необходимо производить санитарную обработку.

### 2.3.2 Порядок санитарной обработки приводного механизма:

- протрите наружные поверхности влажной, а затем сухой тряпкой.

### 2.3.3 Порядок санитарной обработки мясорубки:

- отвинтите от корпуса мясорубки нажимную гайку;
- съемником вытащите шнек из корпуса и снимите ножевые решетки и ножи;
- удалите остатки продукта с рабочих поверхностей и промойте горячей водой;
- вытрите насухо сухой тряпкой;
- уложите рабочие органы мясорубки и принадлежности на полку стеллажа.

### 2.3.4 Требования к качеству сырья для мясорубки ММ.

*Для измельчения используют охлажденную мякоть (говядины, свинины, баранины) из шейной части, пашины и обрезков, получаемых при зачистке крупнокусковых полуфабрикатов и мякоть пашины из туш 2 категории. Мясо должно быть нарезано на кусочки весом до 100г и тщательно очищено от костей и хрящей, так как даже сравнительно небольшие кости могут быть причиной поломки ножевых решеток и выкрашивания ножей. Кости и кусочки металла могут попасть незамеченными в пищу. Удаление из мяса жил и сухожилий желательно, но необязательно. Если они не удаляются, то их следует прорезать в нескольких местах для того, чтобы из них не могли образоваться волокна, которые, наматываясь на ножи и палец шнека нарушают нормальную работу мясорубки вплоть до ее заклинивания. При использовании набора с одной ножевой решеткой с отверстиями Ø9 и Ø5 мм прорезание жил не обязательно.*



## 2.4 Характерные неисправности и методы их устранения

Таблица 2

| Наименование механизма | Неисправность  | Вероятная причина   | Метод устранения  |
|------------------------|--|---|---|
| 1 Приводной механизм   | Двигатель не работает  | Не подведено питание к приводному механизму   | Проверить силовые цепи, предохранители  |
|                        | Двигатель гудит, вал не вращается                                      | Обрыв фазы двигателя  | Немедленно выключить приводной механизм. Проверить электрические цепи, устранить обрыв фазы.  |
| 2 Мясорубка            | Сильный нагрев корпуса редуктора<br>Мясорубка не режет, а мнет продукт | Отсутствует смазка в редукторе.   | Залить смазку в корпус редуктора.   |
|                        |  | Неправильная регулировка нажимной гайки<br><br>Ножи тупые и не прилегают к плоскости ножевых решеток, плоскости ножевых решеток сработались | Выключить приводной механизм, вынуть ножевые решетки и ножи, очистить от жил вставить обратно и отрегулировать нажимную гайку.<br><br>Заточить ножи и ножевые решетки (рисунок 7) |

## 2.5 Правила хранения

Изделие должно храниться в упакованном виде в сухих закрытых помещениях. Хранение на открытых площадках не допускается.

## 2.6 Транспортирование.

Изделие может транспортироваться любым видом транспорта в соответствии с предупредительными надписями на таре.

## 3 ИНСТРУКЦИЯ ПО ТЕХНИЧЕСКОМУ ОБСЛУЖИВАНИЮ И РЕМОНТУ (ИО)

### 3.1 Введение

Инструкция по техническому обслуживанию и ремонту изделия предусматривает порядок и правила технического обслуживания при работе изделия, регламентированном техническом обслуживании и подготовке к эксплуатации и хранению, а также устанавливает перечень работ и проверок, проводимых при текущем ремонте.

## 3.2 Общие указания

3.2.1 Для поддержания изделия в течение всего периода эксплуатации в исправном состоянии рекомендуется проводить:

- регламентированное техническое обслуживание (ТО);
- техническое обслуживание при использовании изделия;
- текущий ремонт (ТР);
- капитальный ремонт (К).

3.2.2 Работы по техническому обслуживанию при использовании изделия должны выполняться персоналом предприятия, эксплуатирующего изделие.

3.2.3 Устранение неисправностей, возникающих в процессе эксплуатации и работы по регламентированному техническому обслуживанию и текущему ремонту изделия выполняются специализированным ремонтно-монтажным комбинатом или специалистами технических служб предприятия эксплуатирующего изделие (если такие службы имеются).

3.2.4 Техническое обслуживание и текущий ремонт проводятся непосредственно на месте эксплуатации изделия.

3.2.5 Текущий ремонт необходим для обеспечения нормальной работоспособности изделия и состоит в замене или восстановлении его отдельных частей.

3.2.6 Капитальный ремонт – плановый ремонт, который предусматривается графиком ППР и выполняется на ремонтном предприятии. Он необходим для полного восстановления ресурса изделия с заменой его частей, включая базовые. Капитальный и текущий ремонт могут быть плановыми и неплановыми. Неплановый ремонт проводится с целью устранения последствий отказов или происшествий.

3.2.7 На предприятии, эксплуатирующем изделие, должен быть заведен журнал учета работ, проводимых в процессе регламентированного технического обслуживания и текущего ремонта.

## 3.3 Указание мер безопасности при выполнении работ по техническому обслуживанию и ремонту.

Лица, выполняющие работы по эксплуатации, техническому обслуживанию и ремонту изделия, обязаны строго соблюдать меры безопасности, указанные в настоящем руководстве по эксплуатации, а также действующие правила.

В дополнение к общим указаниям необходимо:

- все виды работ проводить на отключенной от электросети машине;
- применять только исправный инструмент и принадлежности.

## 3.4 Система технического обслуживания и ремонта

3.4.1 Для изделия рекомендуется следующая структура ремонтного цикла:  
5ТО-ТР-5ТО-ТР-5ТО-ТР-5ТО-ТР-5ТО-ТР-5ТО-ТР-5ТО-К.

3.4.2 Ресурс работы изделия с момента ввода в эксплуатацию:

- до капитального ремонта – 48 месяцев;
- до списания с баланса из-за полного физического износа – 8 лет.

3.4.3 Продолжительность:

- ремонтного цикла – 4 года;
- ремонтного периода – 6 месяцев;
- периода между техническим обслуживанием – 1 месяц.

## 3.4.4 Количество в ремонтном цикле:

- технических обслуживаний – 40;
- текущих ремонтов – 7;
- капитальных ремонтов – 1.

## 3.4.5 Трудоемкость (нормо-час):

- при регламентированном техническом обслуживании – 0,8;
- при текущем ремонте – 2,3;
- при капитальном ремонте – 4,4;

## 3.4.6 Нормируемые показатели надежности:

- долговечность – 8 лет;
- безотказность – не менее 500 час.

## 3.5 Перечень основных работ и проверок, выполняемых при техническом обслуживании

Таблица 3

| Наименование работ и проверок                                     | Методы проверок, порядок проведения работ и устранения неисправностей   |
|---|---|
| <b>Приводной механизм</b>   |   |
| Проведение наружного осмотра приводного механизма                 | Визуально   |
| Проверка работы приводного механизма на холостом ходу             | Проверка производится включением кнопки «ПУСК». Течь масла просматривается визуально  |
| Проверка работы электродвигателя (включите кнопку «ПУСК»)         | На слух. Приводной механизм может работать с незначительным и равномерным шумом.  |
| Проверка состояния резьбовых соединений                           | Проверка производится ключом и отверткой  |
| Проверка состояния заземления электрической аппаратуры            | На ощупь. Следует обеспечить полное прилегание головки болта или винта к заземленному проводу или корпусу машины с помощью ключа. |
| Наличие смазки  | Проверка производится согласно «Таблице смазки машины» (таблица 5)  |
| <b>Насадка-мясорубка</b>  |   |
| Состояние режущей кромки ножей                                    | Визуально   |
| Состояние рабочей плоскости ножевых решеток                       | Визуально   |
| Зазор между направляющими ребрами корпуса и шнека (не более 1 мм) | Визуально   |

## 3.6 Перечень основных работ и проверок, выполняемых при текущем ремонте

Таблица 4

| Наименование работ и проверок   | Методы проверки, порядок проведения работ и устранение неисправностей   |
|---|---|
| Работы и проверки, предусмотренные техническим обслуживанием  | Согласно п.3.5  |
| Замена деталей подшипниковых узлов и зубчатых колес при их повреждении или износе   | <p>Для осмотра и замены деталей подшипниковых узлов необходимо отключить напряжение, снять облицовку приводного механизма, снять боковую крышку редуктора. Произвести осмотр.</p> <p>При необходимости разобрать редуктор и заменить дефектные детали. Заполнить редуктор маслом согласно таблице 5</p> |
| Заточка режущих кромок рабочих органов сменных механизмов   | Заточку производить в соответствии с рисунком 7   |
| Проведение дополнительного инструктажа с работниками общественного питания при нарушении ими правил эксплуатации изделия. |   |

Произведенные работы при текущем ремонте записываются в журнале.

## 3.7 Заточка режущих органов

### 3.7.1 Заточка ножей мясорубки (рисунок 7).

Необходимо постоянно следить за состоянием решеток и ножей (своевременно затачивать и притирать их). Ножи затачиваются по боковой поверхности на заточном станке или вручную. Плоские стороны ножей, прилегающие к ножевым решеткам, подрезной нож и сами решетки шлифуются по плоскостям на плоскошлифовальном станке, а затем притираются на чугунных плитах. Для притирания рекомендуется применять наждачные микропорошки, растертые на плите с керосином. Притирку производят до получения матовой поверхности по всей плоскости.

## 3.8 Смазка

Сведения о местах и способах смазки приведены в таблице 5. Смену смазки приводного механизма производить первый раз через 3 месяца с начала работы, а затем не реже двух раз в год.

Таблица 5

| Наименование мест смазки            | Применение смазочных материалов                                | Число смазываемых мест | Периодичность замены смазки   |
|-------------------------------------|--|------------------------|---|
| Редуктор приводного механизма       | Масло редукторное Mobilgear 634 или И-Т-Д-460 ТУ 38.1011337-90 | 1                      | 1 раз через 3 месяца, затем 2 раза в год                            |
| Подшипники качения электродвигателя | ЦИАТИМ 221 ГОСТ 9433-80  | 2                      | Первый раз через 2 года, в последующем через каждые 2 года, 0,05 кг |
| Хвостовик шнека мясорубки           | Животный пищевой несоленый жир                                 | 1                      | Ежедневно перед началом работы                                      |

3.8.1 Порядок смены смазки в редукторе приводного механизма (рисунки 3).

- отверните 4 винта, крепящие пульт 20 к кожуху 14;
- отверните винты, крепящие кожух 14 к раме 18;
- вытащите пульт 20 из окна кожуха 14, при этом он повисает на проводах;
- снимите кожух 14;
- слейте масло через снятую боковую крышку и установите на место;
- залейте чистый керосин через верхнее отверстие в количестве 1,5 – 2 л и включите приводной механизм на 3 – 4 минуты;
- остановите приводной механизм, слейте керосин и налейте свежее масло 0,2 кг.

Для смазки редуктора применяется редукторное масло.

Подшипники электродвигателя смазываются пластичной смазкой. Для смазки подшипников электродвигателя и при его профилактическом осмотре порядок разборки приводного механизма следующий (рисунки 3):

- проделайте предыдущие пять операций пункта 3.8.1;
- отсоедините концы проводов, идущие от электродвигателя к электроаппаратуре;
- отверните гайки, крепящие фланец электродвигателя;
- снимите электродвигатель;
- провести осмотр и смазать подшипники.

Сборку производите в обратном порядке.

3.8.2 Хвостовик шнека 10 мясорубки каждый раз перед началом работы необходимо смазать животным пищевым несоленым жиром.

## 3.9 Консервация

3.9.1 Консервация изделия производится при ее остановке на период, превышающий 2 месяца.

3.9.2 Перед консервацией необходимо отсоединить приводной механизм от сети и отсоединить заземляющий контур.

3.9.3 Порядок консервации:

- произвести тщательную санитарную обработку корпуса мясорубки и ее рабочих органов;
- произвести смену смазки в редукторе приводного механизма;
- покрыть антикоррозионной смазкой все металлические поверхности изделия, не имеющие гальванических или лакокрасочных покрытий;
- мясорубка, все комплектующие и запасные части должны быть завернуты в бумагу и уложены в тару или на стеллаж в сухом помещении.

## 4 ИНСТРУКЦИЯ ПО МОНТАЖУ, ПУСКУ, РЕГУЛИРОВАНИЮ И ОБКАТКЕ ИЗДЕЛИЙ НА МЕСТЕ ИХ ПРИМЕНЕНИЯ (ИМ)

### 4.1 Указания мер безопасности при монтаже

4.1.1 Электромонтаж должен соответствовать «Правилам устройства электроустановок».

4.1.2 Монтажные инструменты (гаечные ключи, зубила, оправки, ломы, отвертки, напильники и др.) должны всегда находиться в исправном состоянии. Работать неисправным инструментом воспрещается.

4.1.3 При перемещении ящика с мясорубкой к месту монтажа необходимо соблюдать следующие требования:

- а) очистить путь от всех посторонних предметов;
- б) полы должны быть чистыми и нескользкими.

### 4.2 Подготовка к монтажу

4.2.1 До места монтажа мясорубка должна быть доставлена в упакованном виде.

4.2.2 Распакуйте ящики в следующей последовательности:

- а) снимите ленту, которая обтягивает ящик по бокам;
- б) откройте крышку ящика;
- в) отложите отдельно завернутые в бумагу комплектующие части и документацию;
- г) вскройте пакет с документацией, по паспорту проверьте комплектность поставки мясорубки.

4.2.3 Произведите расконсервацию, для чего с металлических частей удалите антикоррозионную смазку. Антикоррозионная смазка может быть удалена с помощью ветоши, тряпок из бязи, слегка смоченных в бензине или уайт-спирите. После чего необходимо промыть поверхности горячей водой и просушить.

4.2.4 Проверьте наличие смазки в приводе ПМ, если по каким-либо причинам смазки не оказалось в редукторе, то необходимо залить масло в количестве 0,2 кг, вынув для этого верхнюю пробку 9 редуктора.

## 4.3 Монтаж

4.3.1 Мясорубка должна быть установлена в помещении соответствующем санитарным требованиям, с учетом удобного обслуживания и габаритных размеров и должно соответствовать нормам и требованиям пожарной безопасности.

4.3.2 Порядок установки мясорубки следующий:

а) установите привод на жесткую и прочную опору, например тяжелый верстак или стол;

б) в плите стола просверлите 4 отверстия (*рисунок 8*);

в) закрепите привод четырьмя болтами 3 с резьбой М10.

Длина болтов примерно равна:  $L = (B + 15)$  мм, где В – толщина стола в мм.

4.3.3 Дальнейший монтаж мясорубки осуществляется следующим образом:

а) установите на вертикальной панели электрощиток с магнитным пускателем. Подведите к нему 3-х фазное напряжение от силового шкафа через автоматический выключатель;

б) для подключения привода нет необходимости снимать его кожух. Концы кабеля, выведенного из кожуха привода, следует подключить к электрощитку, как указано на электросхеме (*рисунок 2*).

в) произведите заземление привода и щита электропитания. Заземляющий зажим находится с задней стороны привода на раме и в правом углу щита электропитания.

## 4.4 Наладка и монтажные испытания

После окончания монтажа, до ввода мясорубки в эксплуатацию, следует произвести монтажные испытания привода на холостом ходу.

В начальный период пуск собственно привода ПМ производится кратковременным включением, и только убедившись, что электродвигатель и редуктор работают с равномерным шумом без каких-либо заеданий, стука, шума, включают привод на продолжительный режим работы. При этом приводной вал 6 (*рисунок 3*) должен вращаться в направлении, указанном стрелкой на передней стенке кожуха.

При неправильном вращении вала необходимо переменить между собой любые два токопроводящих проводника.

## 4.5 Пуск (опробование)

Перед пуском в работу необходимо убедиться в правильности включения привода в сеть, наличии заземления, прочности закрепления привода к столу.

Насадка-мясорубка перед пуском должна быть закреплена в горловине привода при помощи эксцентрикового зажима. Пуск (опробование) производится на холостом ходу, в процессе которого проверяется взаимодействие движущихся частей на отсутствие заклинивания при кратковременном включении.

## 4.6 Регулирование

Привод и насадка – мясорубка на заводе–изготовителе при сборке отрегулированы, поэтому при монтаже и при пуске специальной регулировки не требуется.

## 5 ПАСПОРТ

### 5.1 Общие сведения

Наименование изделия – мясорубка  
 Модель – **УКМ-12(М-250)** +7(812)987-08-81  
 Месяц и год выпуска .....  
 Наименование завода-изготовителя – ООО «Завод «Торгмаш»  
 Заводской номер – .....

### 5.2 Комплект поставки

1 Приводной механизм ПМ (М-250.32.000) ..... – 1 шт.  
 2 Мясорубка ММ..... – 1 шт.

### Комплект принадлежностей

1 Тарелка ММ.03.000..... – 1 шт.  
 2 Толкатель ММ.11.000..... – 1 шт.  
 3 Съёмник ММ.00.006..... – 1 шт.

### Комплект монтажных частей

1. Щит электропитания ПМ.21.000-05..... – 1 шт.  
 2. Болт М10х45.48.05 ГОСТ 7798-70..... – 4 шт.  
 3. Шайба 10.65Г.05 ГОСТ 6402-70..... – 4 шт.

### Комплект сменных частей

1. Решетка ножевая (Ø отв. 3 мм) ММ.00.002..... – 1 шт. – за отдельную плату  
 2. Решетка ножевая (Ø отв. 13 мм) ММ.00.007..... – 1 шт. – за отдельную плату  
 3. Кольцо упорное ММ.00.001..... – 1 шт.

### ЗИП

1 Манжета 1.2-25х42-3 ГОСТ 8752-79..... – 1 шт. – за отдельную плату  
 2 Манжета 1.2-38х58-3 ГОСТ 8752-79..... – 1 шт. – за отдельную плату  
 3 Решетка подрезная ММ.00.003..... – 1 шт. – за отдельную плату  
 4 Нож двусторонний ММ.00.004-01..... – 1 шт. – за отдельную плату

### Мясорубка собрана:

1 Решетка подрезная ММ.00.003-01..... – 1 шт.  
 2 Решетка ножевая (Ø отв. 5 мм) ММ.00.002-01... – 1 шт.  
 3 Решетка ножевая (Ø отв. 9 мм) ММ.00.002-02... – 1 шт.  
 4 Нож двусторонний ММ.00.004-01..... – 2 шт.  
 5 Кольцо упорное ММ.00.001..... – 1 шт.

### Документация:

1 Руководство по эксплуатации УКМ-12(М-250) 00.000 РЭ }  
 2 Паспорт УКМ–12(М-250) 00.000 ПС } в одной брошюре



## 5.3 Свидетельство о приемке

Мясорубка **УКМ-12 (М-250)** заводской номер ..... соответствует техническим условиям ЛКИМ 101 245.001 ТУ и признана годной к эксплуатации

Дата выпуска (месяц и год).....

М.П. Мастер .....

Контрольный мастер.....

## 5.4 Свидетельство об упаковывании

Мясорубка **УКМ-12(М-250)** заводской номер ..... упакована ООО «Завод «Торгмаш» согласно требованиям, предусмотренным действующей технической документацией

Дата упаковки (месяц и год) .....

Упаковку произвел .....

Изделие после упаковки принял .....

## 5.5 Свидетельство о консервации

Мясорубка **УКМ-12(М-250)** заводской номер ..... подвергнута на ООО «Завод «Торгмаш» консервации согласно требованиям, предусмотренным действующей технической документацией.

Дата консервации (месяц и год) .....

Срок консервации 12 месяцев

Консервацию произвел .....

Изделие после консервации принял .....

## 5.6 Гарантийные обязательства

5.6.1 Гарантийный срок 12 месяцев со дня ввода изделия в эксплуатацию, но не более 18 месяцев с момента изготовления. Гарантийный срок хранения – 12 месяцев с момента изготовления.

5.6.2 В течение гарантийного срока эксплуатации изделия предприятие-изготовитель гарантирует безвозмездное устранение выявленных дефектов и замену вышедших из строя составных частей изделия, в том числе и покупных, или изделия в целом.

Это правило не распространяется на те случаи, когда изделие вышло из строя по вине потребителя, в результате несоблюдения требований руководства по эксплуатации, правил транспортирования и хранения. Время нахождения изделия в ремонте в гарантийный срок не включается.

## 5.7 Сведения о рекламациях

Рекламации предприятию-изготовителю представляются потребителем изделия в порядке и в сроки, установленные соответствующими документами о порядке приемки продукции.

В случае появления неисправностей в период гарантийного срока эксплуатации, потребителем должен быть составлен акт-рекламация и выслан заводу: 614990, г. Пермь, ГСП, ул. Даншина, д.7, **ООО «Завод «Торгмаш»** тел. (342) 237-15-91-ОТК.

## 6 СДАЧА СМОНТИРОВАННОГО ИЗДЕЛИЯ В ЭКСПЛУАТАЦИЮ

Ввод в эксплуатацию оформляется актом, который подписывается представителем ремонтно-монтажной организации и администрацией предприятия общественного питания. Копия акта должна быть выслана на завод в течение 12 календарных дней со дня ввода машины в эксплуатацию.

## 7 ТРЕБОВАНИЯ БЕЗОПАСНОСТИ ПРИ УТИЛИЗАЦИИ

Утилизацию мясорубки УКМ-12 (М-250) производить по общим правилам переработки вторичного сырья.

### СВЕДЕНИЯ О ЗАКРЕПЛЕНИИ ИЗДЕЛИЯ ПРИ ЭКСПЛУАТАЦИИ

| Наименование изделия (составной части) и обозначение | Должность, фамилия и инициалы | Основание (наименование, номер и дата документа) |             | Примечание |
|--|-------------------------------|--|-------------|------------|
|  |                               | закрепление                                      | открепление |            |
|  |                               |  |             |            |
|  |                               |  |             |            |
|  |                               |  |             |            |
|  |                               |  |             |            |
|  |                               |  |             |            |
|  |                               |  |             |            |
|  |                               |  |             |            |

### СВЕДЕНИЯ О СОДЕРЖАНИИ ДРАГОЦЕННЫХ МЕТАЛЛОВ

Таблица 6

| Наименование        | Обозначение                                | Сборочные единицы |        |                  | Масса в 1 шт., г | Масса в изделии, г |
|---------------------|--|-------------------|--------|------------------|------------------|--------------------|
|                     |  | Обозначение       | Кол-во | Кол-во в изделии |                  |                    |
| <b>серебро</b>      |  |                   |        |                  |                  |                    |
| Пускатель магнитный | ПМ-12-010-260<br>ТУ 3427-142-00216823-2005 | ПМ.21.000-05      | 1      | 1                | 0,5696           | 0,5696             |

Зип Общепит

vsezip.ru

+7(812)987-08-81

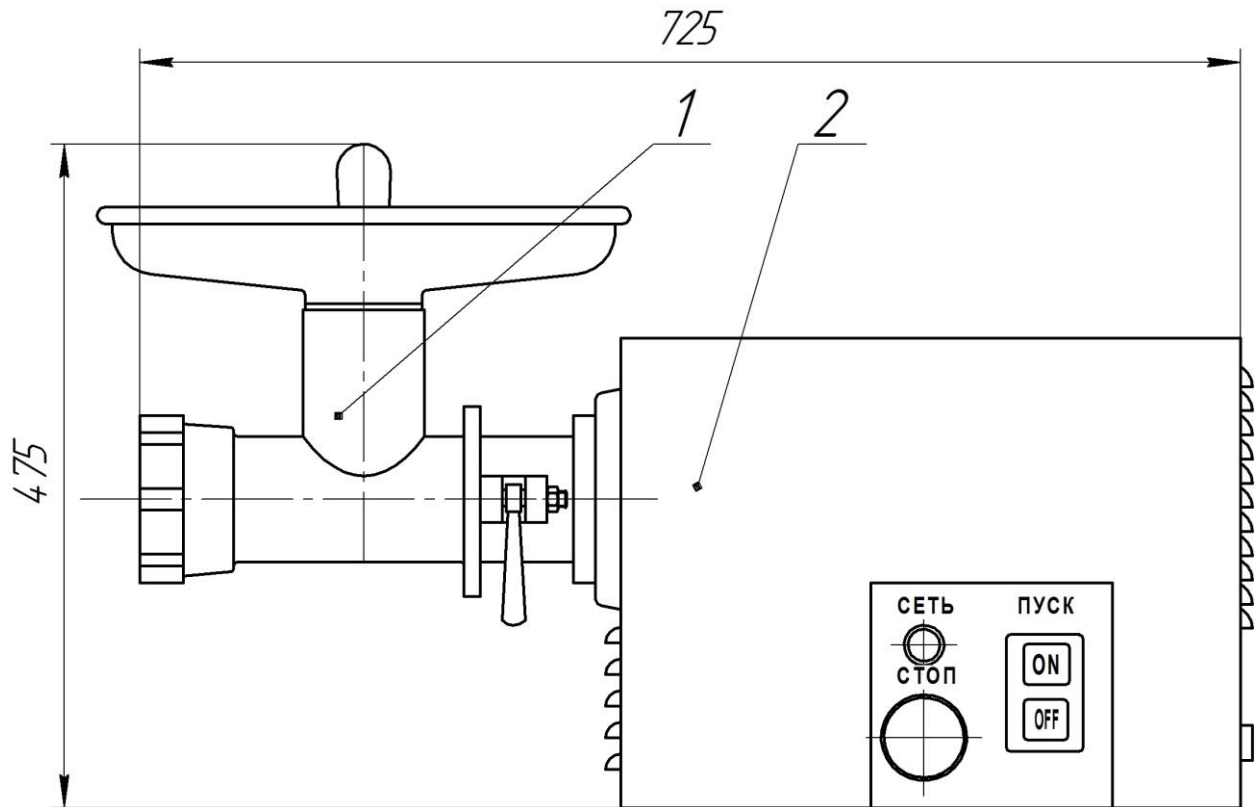
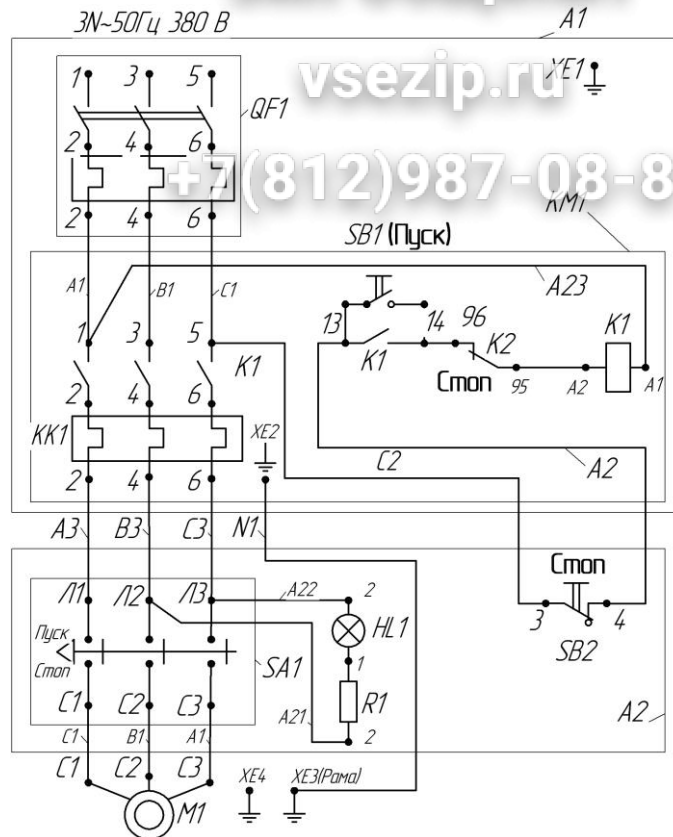


Рисунок 1 – Мясорубка УКМ – 12(М-250)  
1 – насадка – мясорубка, 2 – приводной механизм

# Зип Общепит



| Поз. | Наименование   | Кол. | Примечание              |
|------|--|------|-------------------------|
| A1   | Щит электропитания   | 1    |                         |
| KM1  | Пускатель ПМ 12-010-260  | 1    |                         |
| QF1  | Выключатель автоматический 3-х фазный с эл. магнитными расцепителями I не менее 4,0А | 1    | Заводом не поставляется |
| A2   | Пульт  | 1    |                         |
| SA1  | Выключатель кнопочный ВКИ-211  | 1    |                         |
| SB2  | Выключатель КЕ-021   | 1    |                         |
| HL1  | Арматура светосигнальная ЭСА-12К 220   | 1    |                         |
| R1   | Резистор   | 1    |                         |
| M1   | Двигатель АИР80В4У3; (1,5кВт; 1500 об/мин 50Гц;380В)                                 | 1    |                         |

Примечания:

1 В зависимости от исполнения электросхемы машина может быть укомплектована другими аналогичными комплектующими.

2 При монтаже концы кабеля А3, В3, С3, N1 соединить с клеммами магнитного пускателя 2, 4, 6 и болтом заземления ХЕ2. Концы жгута С2 соединить с клеммой 5 пускателя КМ1, а А2 с клеммой 13 пускателя КМ1, предварительно убрав перемычку между этими клеммами.

Произвести заземление рамы приводного механизма (зажим ХЕ3) и щита эл. питания (зажим ХЕ1).

3 Обозначение жил кабеля на схеме соответствует цвету жил в кабеле:

**А3 – коричневый, В3 – синий, С3 – черный, N1 – желто – зеленый.**

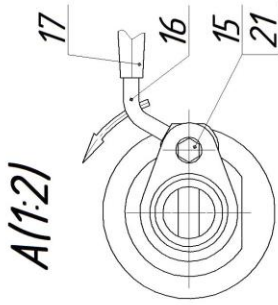


**Внимание! Эксплуатировать мясорубку без установленного в эл. сети автоматического выключателя ЗАПРЕЩАЕТСЯ.**

Рисунок 2 – Мясорубка УКМ – 12 (М-250)

Схема электрическая принципиальная

УКМ-12(М-250).00.000 РЭ стр. 20



### ВНИМАНИЕ!

Для регулировки положения кулачка 16 при его износе или после разборки приводного механизма предназначена ось 21. Шейка оси эксцентрична, на торце имеется шлиц. При повороте оси кулачок подаётся вперёд или назад. До регулировки необходимо открутить гайку и достать болт. За шлиц повернуть ось по часовой или против часовой стрелки. Проверять регулировку, установив в горловину привода старого из сменных механизмов. После регулировки установить болт на место и навесить на выступающий конец болта гайку.

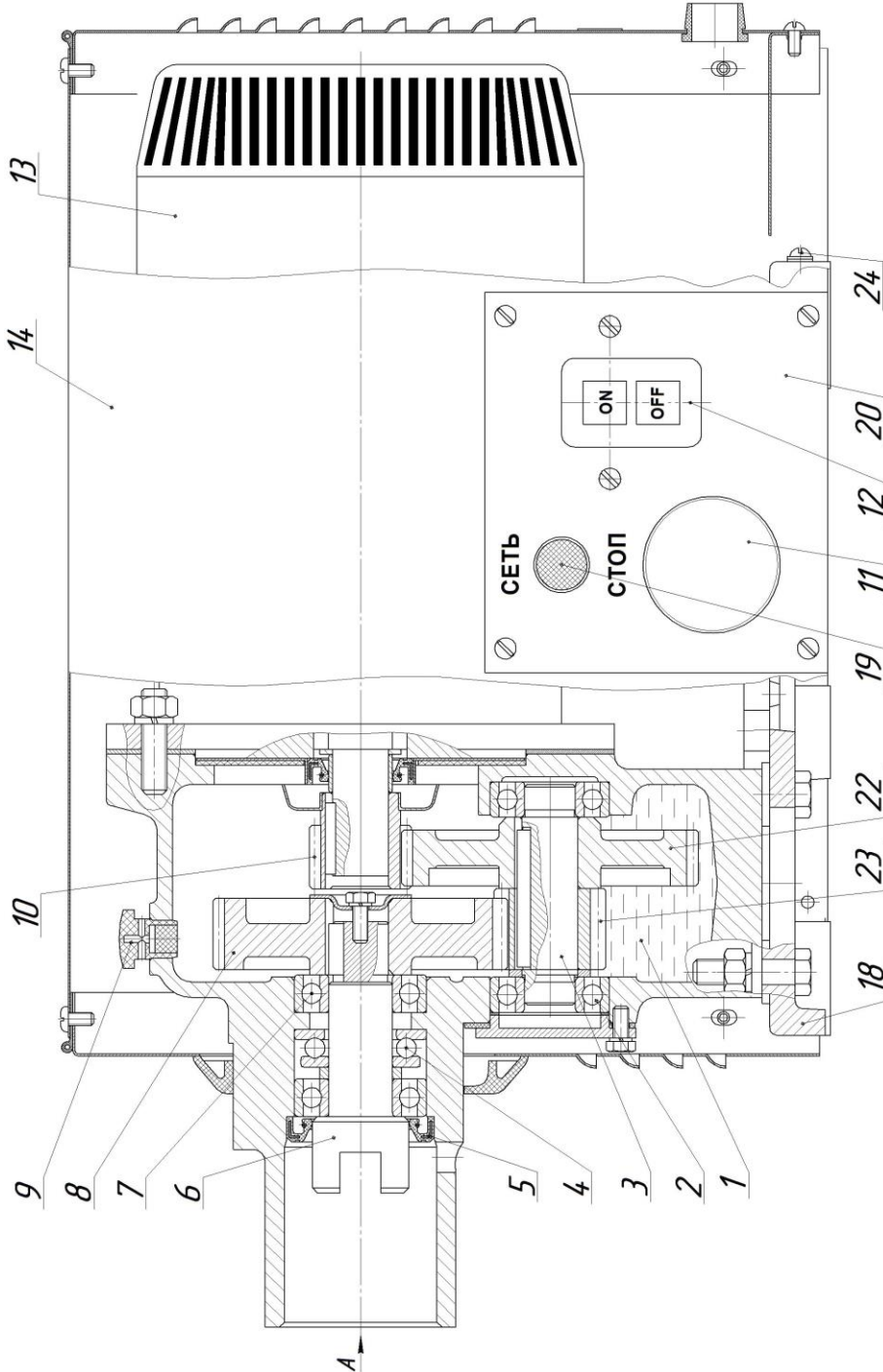


Рисунок 3 – Приводной механизм ПМ

- 1-редуктор; 2 и 7-шарикоподшипник; 3-вал; 4-подшипник упорный; 5-манжета; 6-вал приводной; 8 и 22-колесо зубчатое; 9-пробка-сапун; 10 и 23-шестерня; 11-кнопка; 12-выключатель; 13-электродвигатель; 14-кожух; 15-головка болта; 16-кулачок; 17-рукоятка; 18-рама; 19-индикатор напряжения; 20-пульт; 21-ось; 24-заземляющий зажим.

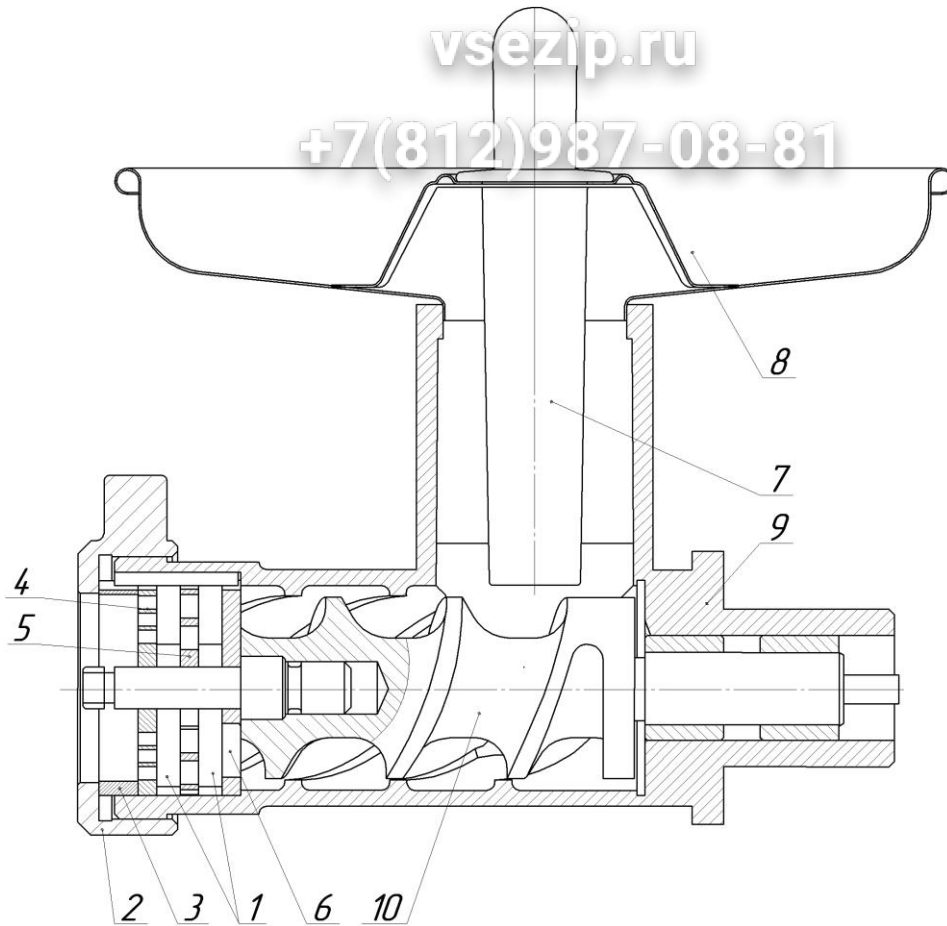


Рисунок 4 – Насадка мясорубка

1 – нож двухсторонний, 2 – гайка нажимная, 3 – кольцо упорное, 4 и 5 решётки ножевые, 6 – решётка подрезная, 7 – толкатель, 8 – тарелка, 9 – корпус, 10 – шнек.

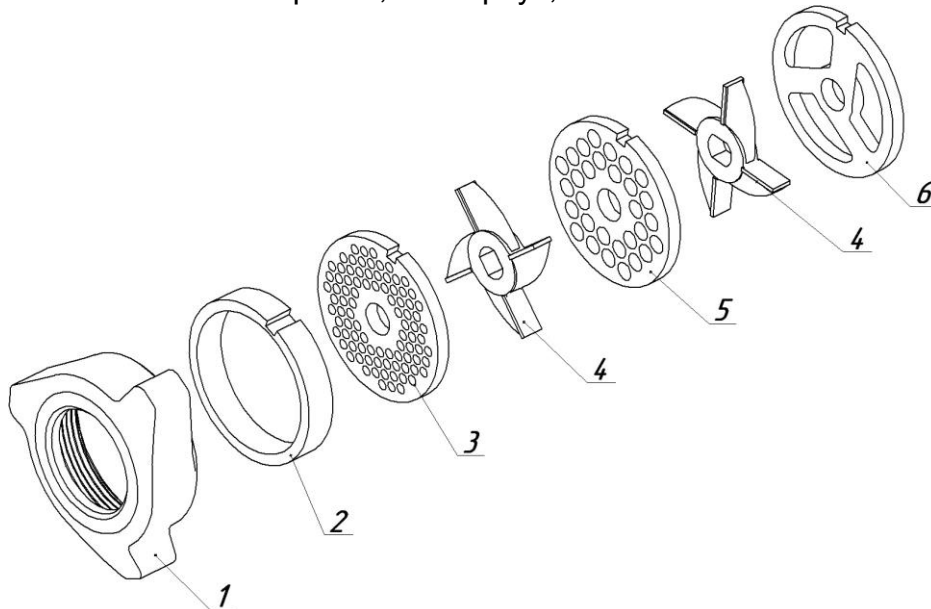


Рисунок 5 – Основной набор мясорубки

1 – гайка нажимная, 2 – кольцо упорное, 3 – решетка ножевая  $\varnothing$  отв. 3 или 5 мм, 4 – нож двухсторонний, 5 – решетка ножевая с диаметром отверстий 9 мм, 6 – решетка подрезная.

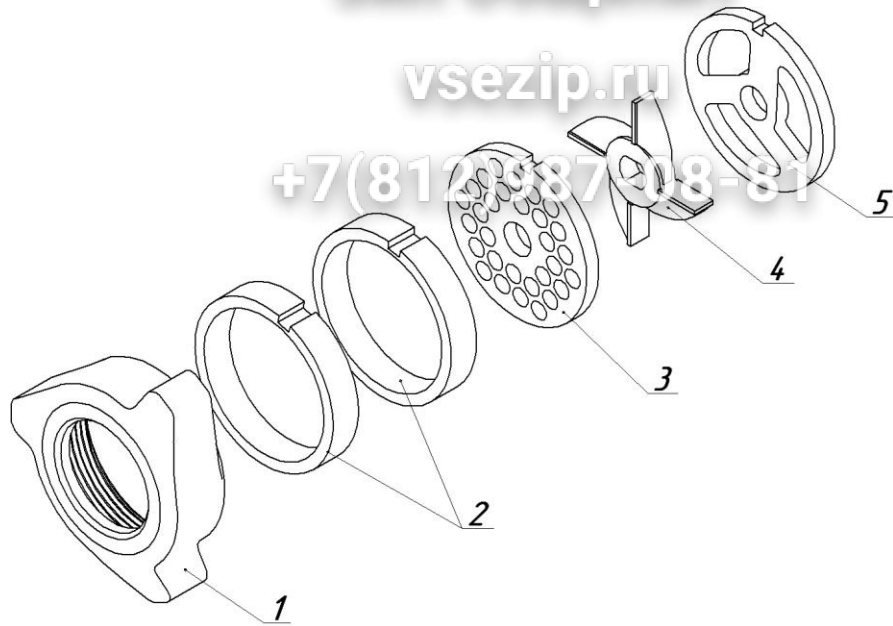


Рисунок 6 – Набор для крупной резки мясорубки

1 - гайка, нажимная, 2 - кольцо упорное, 3 - решетка ножевая  $\varnothing$  отверстий 9 мм,  
4 - нож двусторонний, 5 - решетка подрезная.

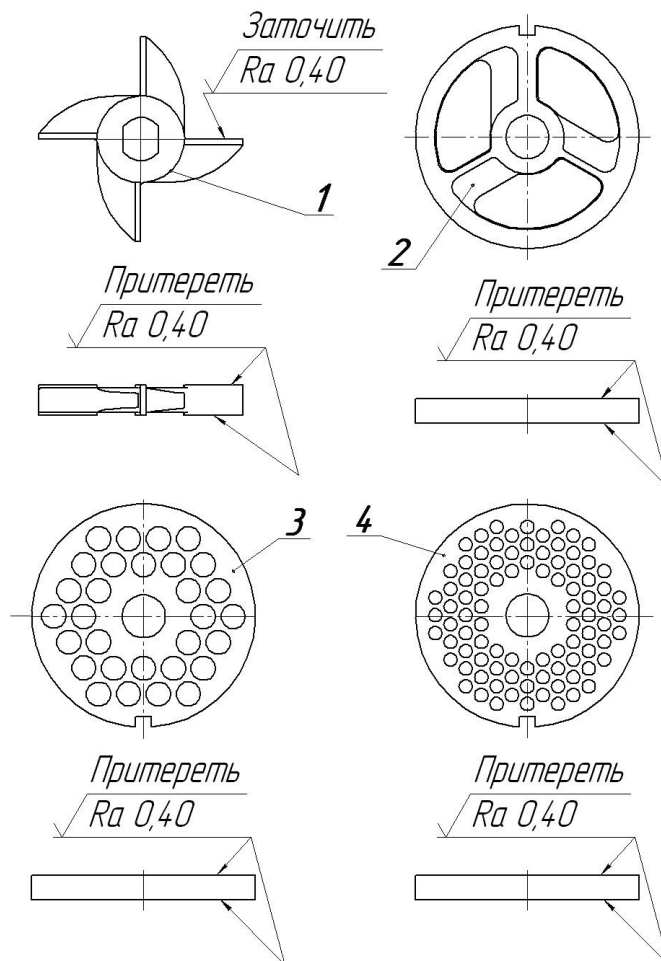
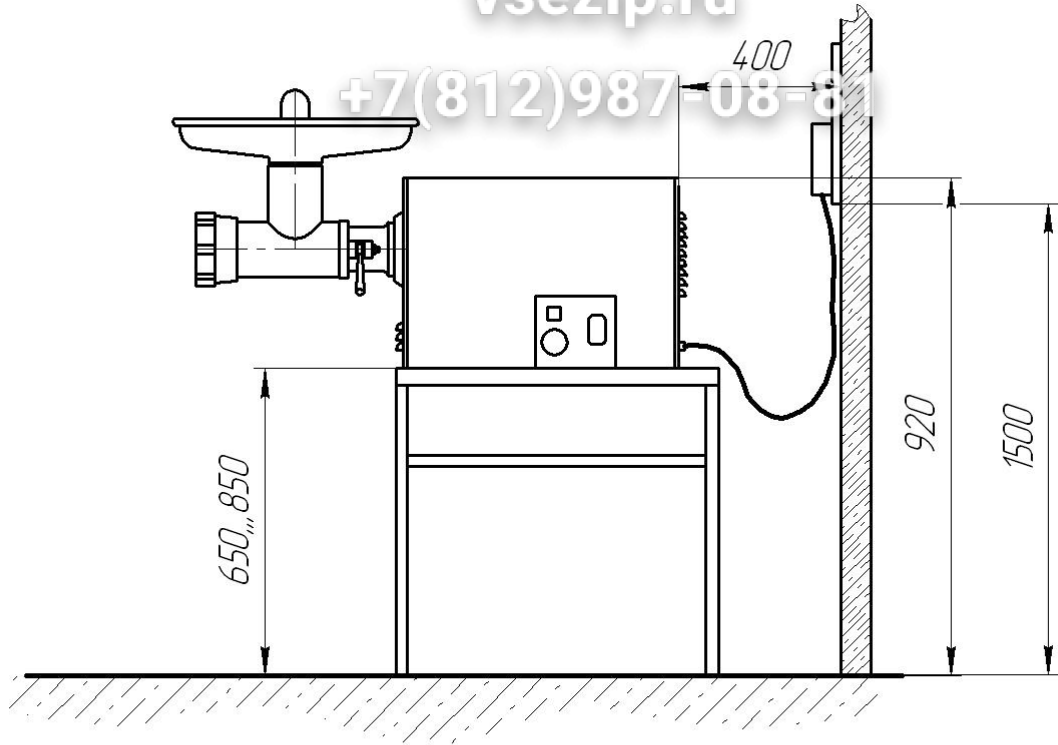


Рисунок 7 – Нож и решетки мясорубки

1 – нож двусторонний, 2 – решетка подрезная, 3 – решетка ножевая  $\varnothing$  отв. 9 мм.  
4 – решетка ножевая с диаметром отверстий 3 или 5 мм.



*A-A(4:1)*

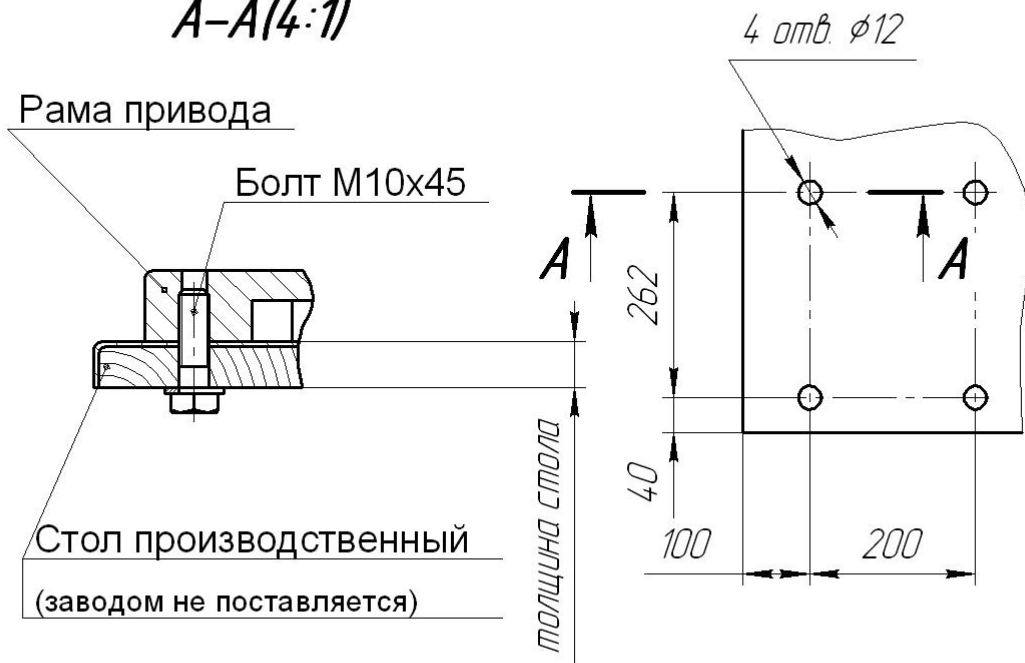


Рисунок 8 – Схема установки привода на столе



## по обращению с мясорубкой УKM-12(M-250)00.000

1 К обслуживанию мясорубки допускаются лица, обученные техническому минимуму, прошедшие специальный инструктаж, знакомые с устройством изделия и принципом ее действия.

2 Подготовка к работе.

2.1 Подготовка к работе приводного механизма ПМ:

— перед началом работы нажмите кнопку «ПУСК» выключателя на щите электропитания; поверните ручку переключателя или нажмите кнопку «ПУСК» пускателя на пульте управления приводного механизма, включив его на холостом ходу;

— убедитесь в правильности вращения вала приводного механизма (по стрелке на кожухе);

— остановите приводной механизм, нажав на кнопку «СТОП» на пульте управления.

2.2 Общие указания по подготовке к работе мясорубки:

— перед началом работы промойте рабочие органы и поверхности, соприкасающиеся с продуктом, горячей водой и просушите. Поднимите рукоятку приводного механизма вверх;

— смажьте хвостовик шнека мясорубки несоленым животным жиром и вставьте шнек в корпус

— установите корпус мясорубки в горловину приводного механизма до упора. Зафиксируйте механизм поворотом рукоятки приводного механизма вниз.

— убедитесь в правильности заточки режущих органов;

— в зависимости от требуемой степени измельчения фарша установите ножи и ножевые решетки;

— закрепите гайкой;

— подготовьте тару.

— включите приводной механизм.

## по технике безопасности мясорубки УKM-12(M-250)00.000

- 1 Все лица, допускаемые к эксплуатации мясорубки, должны знать ее устройство и пройти инструктаж по технике безопасности.
- 2 Нельзя включать электродвигатель приводного механизма, предварительно надежно не закрепив корпус мясорубки в его горловине, в противном случае возможно проворачивание в момент пуска и ранение обслуживающего персонала.
- 3 Корпус мясорубки запрещается снимать с приводного механизма до полной остановки электродвигателя.
- 4 При работе мясорубки запрещается проталкивать продукт в рабочую камеру руками; необходимо пользоваться специальным толкателем.
- 5 Запрещается работа мясорубки без установленной загрузочной тарелки.
- 6 Заточка ножей производится только квалифицированным работником после ознакомления с руководством по эксплуатации и с обязательной отметкой в журнале.



**ВНИМАНИЕ! Приводной механизм и щит электропитания обязательно должны быть заземлены.**

# Зип Общепит

## АКТ

### пуска машины в эксплуатацию

Настоящий акт составлен \_\_\_\_\_ г.  
(дата)

Владельцем \_\_\_\_\_  
*мясорубки УКМ – 12 (М-250)*  
(наименование изделия)

Изготовленной \_\_\_\_\_  
(должность, Ф.И.О. владельца)  
*ООО «Завод» Торгмаш»*  
(наименование предприятия изготовителя)

Заводской номер машины \_\_\_\_\_

В том, что \_\_\_\_\_  
*мясорубка УКМ – 12 (М-250)*  
(наименование машины)

дата выпуска \_\_\_\_\_ г.

пущена в эксплуатацию \_\_\_\_\_ г.

в \_\_\_\_\_

(наименование, почтовый адрес эксплуатирующего предприятия)

Механиком \_\_\_\_\_  
(Ф.И.О. механика, наименование монтажной организации)

и передано на обслуживание механику \_\_\_\_\_  
(Ф.И.О. механика)

\_\_\_\_\_ почтовый адрес организации, осуществляющей ТО и ремонт)

Л и н и я о т р е з а

### Учет рекламаций

| Дата предъявления рекламаций | Краткое содержание | Меры, принятые по рекламации и их результаты |
|------------------------------|--------------------|--|
|                              |                    |  |

Л и н и я о т р е з а

# Зип Общепит

## Фактическая периодичность ТО машины

vsezip.ru

Суточное время работы предприятия с \_\_\_\_\_ до \_\_\_\_\_ часов

Среднесуточная работа машины \_\_\_\_\_ часов

Количество выходных дней в неделе работы предприятия \_\_\_\_\_

Условия эксплуатации:

- 1 \_\_\_\_\_
- 2 \_\_\_\_\_
- 3 \_\_\_\_\_
- 4 \_\_\_\_\_
- 5 \_\_\_\_\_
- 6 \_\_\_\_\_

Владелец \_\_\_\_\_

(подпись)

Представитель спецкомбината \_\_\_\_\_

(подпись)

Механик по монтажу \_\_\_\_\_

(подпись)

Принял на обслуживание механик \_\_\_\_\_

(подпись)

Линия отреза

Линия отреза

### УЧЕТ

выполнения технического обслуживания и текущего ремонта

| Дата | Наименование работы и причина ее выполнения | Должность, фамилия и подпись |                     | Примечание |
|------|---|------------------------------|---------------------|------------|
|      |   | выполнявшего работу          | проверившего работу |            |
|      |   |                              |                     |            |

Настоящий акт составлен \_\_\_\_\_ г.  
(дата)

Владельцем \_\_\_\_\_  
*мясорубки УКМ – 12 (М-250)*  
\_\_\_\_\_ (наименование модели)  
\_\_\_\_\_ (должность, Ф.И.О. владельца)

Представителем завода или незаинтересованной стороны \_\_\_\_\_

Представителем СПК \_\_\_\_\_

Наименование машины, (марка, тип) \_\_\_\_\_ *мясорубка УКМ – 12 (М-250)*

Предприятие-изготовитель \_\_\_\_\_ *ООО «Завод «Торемаш»*

Заводской номер \_\_\_\_\_

Дата выпуска \_\_\_\_\_

Дата пуска в эксплуатацию \_\_\_\_\_

Эксплуатирующее предприятие \_\_\_\_\_

И его почтовый адрес \_\_\_\_\_

Комплектность машины (да, нет) \_\_\_\_\_

Что отсутствует \_\_\_\_\_

### Данные об отказе машины

Дата отказа \_\_\_\_\_

Внешние проявления отказа \_\_\_\_\_

Предполагаемые причины отказа \_\_\_\_\_

Линия отреза

# Зип Общепит

vsezip.ru

|   |   |
|---|---|
| <b>Условия эксплуатации в момент отказа</b><br>(нужное подчеркнуть) | 1 Нормальные<br>2 Не соответствующие нормам   |
| <b>Условия выявления</b><br>(нужное подчеркнуть)                    | 1 При монтаже<br>2 При включении<br>3 При эксплуатации<br>4 При ТО и Р<br>5 При хранении<br>6 При транспортировке |
| <b>Последствия отказа</b><br>(нужное подчеркнуть)                   | 1 Полная потеря работоспособности<br>2 Частичная  |

Адресные данные об отказавшей сборочной единице или детали:

Наименование, марка, тип, номер рисунка, позиция

---

---

---

---

---

Для устранения причин отказа необходимо:

|  |  |
|--|--|
| <b>Способ устранения</b><br>(нужное подчеркнуть) | 1 Замена детали<br>2 Ремонт детали<br>3 Регулировка изделия<br>4 Замена изделия<br>5 Укомплектование ЗИП |
|--|--|

Владелец \_\_\_\_\_  
(подпись)

М.П.

Представитель или незаинтересованная сторона \_\_\_\_\_  
(подпись)

Представитель СПК \_\_\_\_\_