

	TAVOLA	REV
	IT0110	01
DERBY CF		

Зип Общепит

vsezip.ru

+7(812)987-08-81

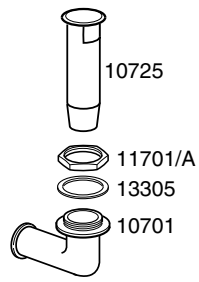
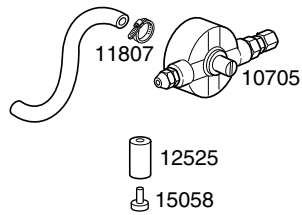
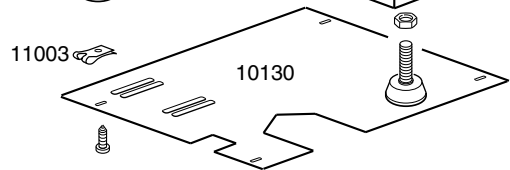
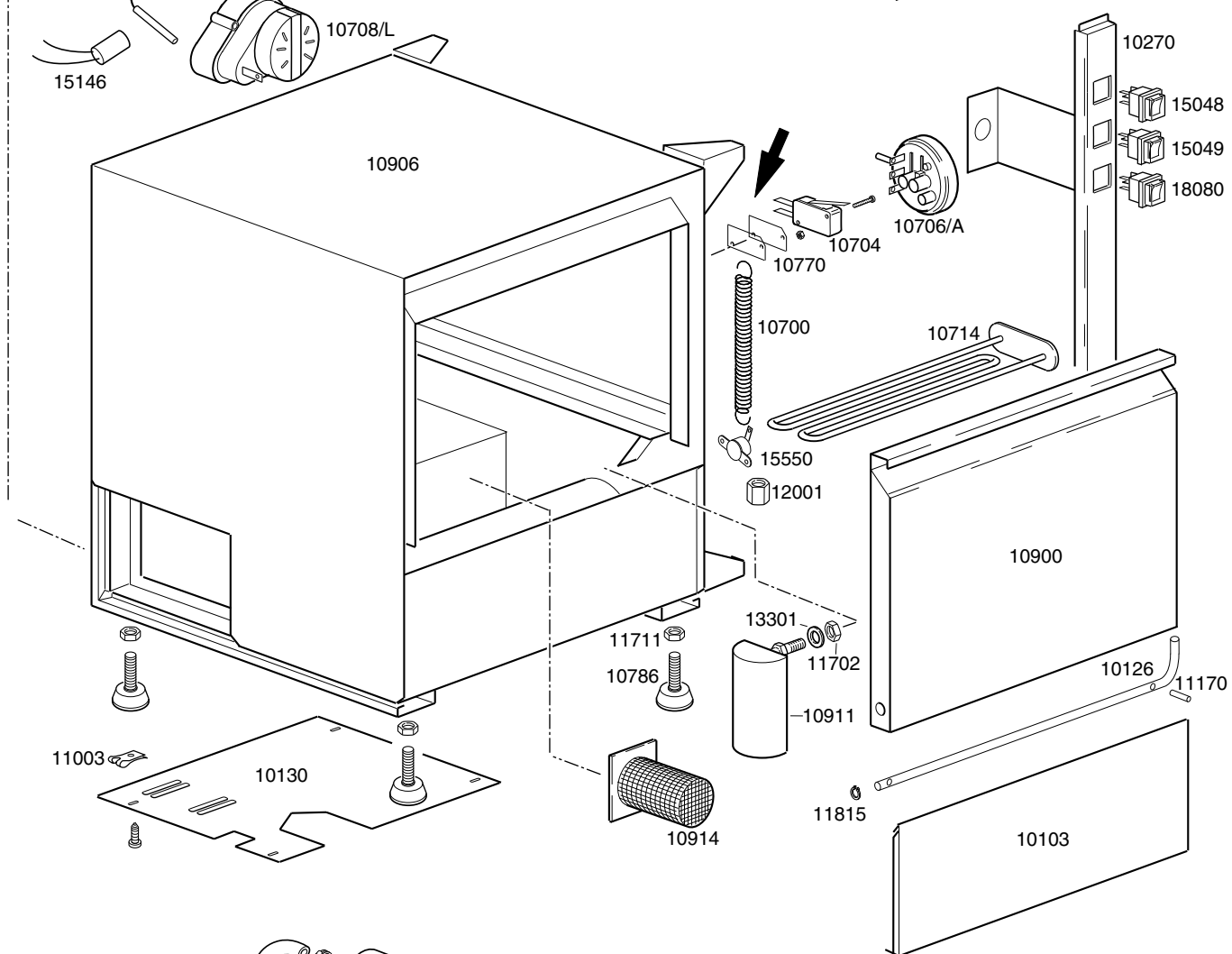
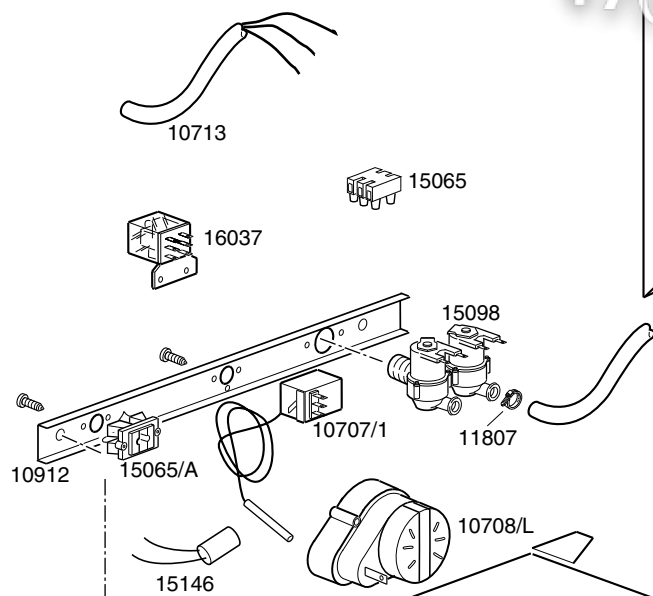
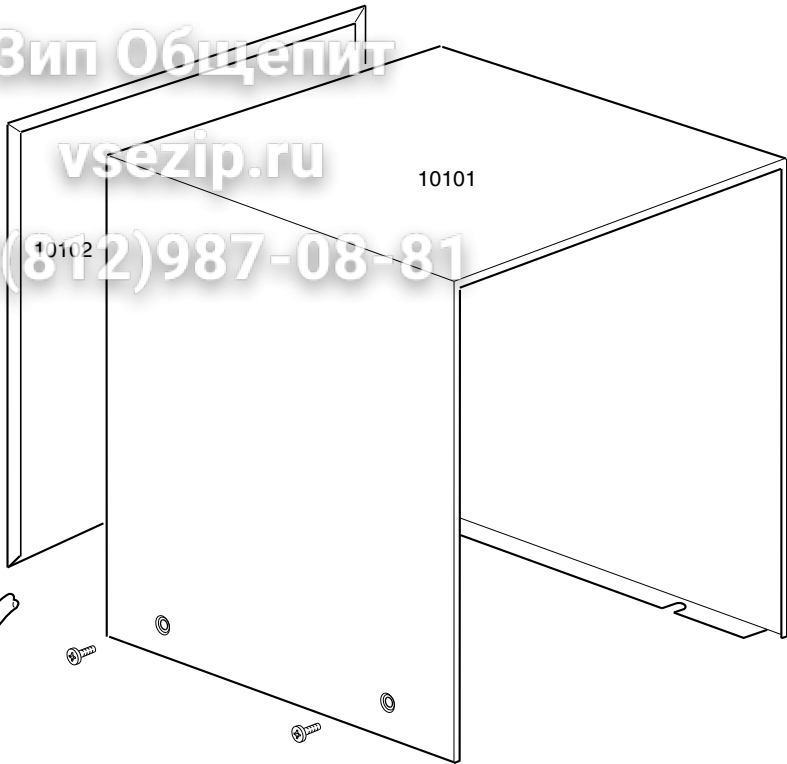
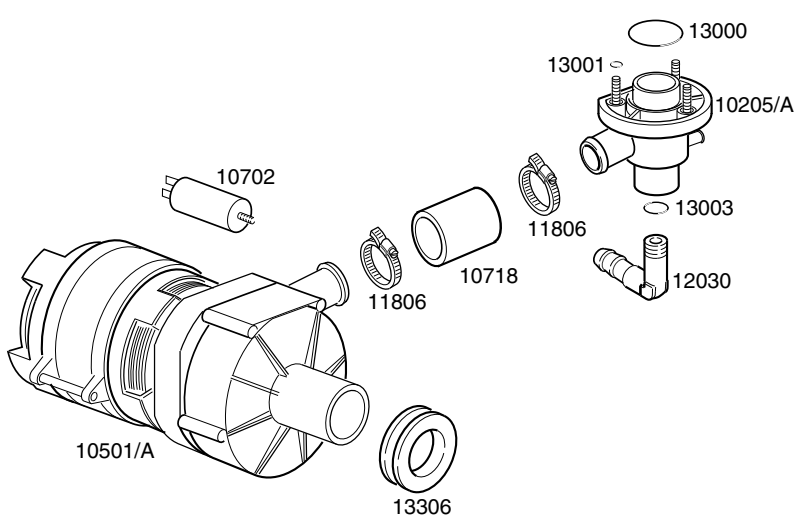
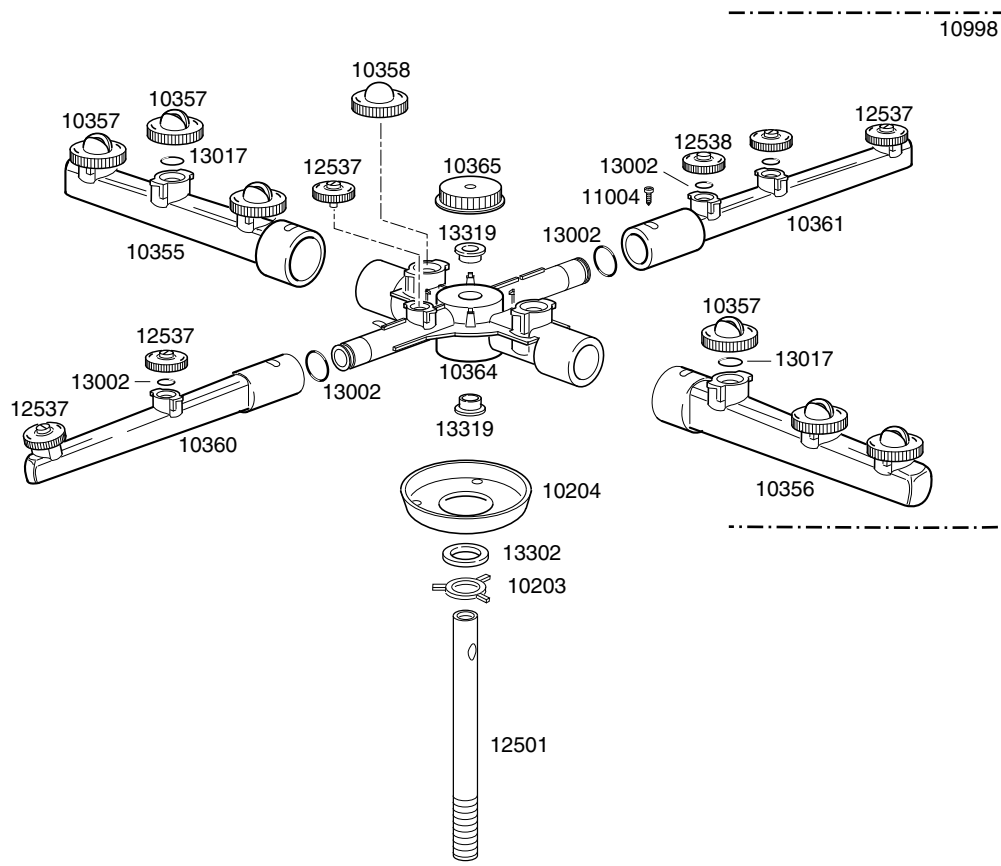
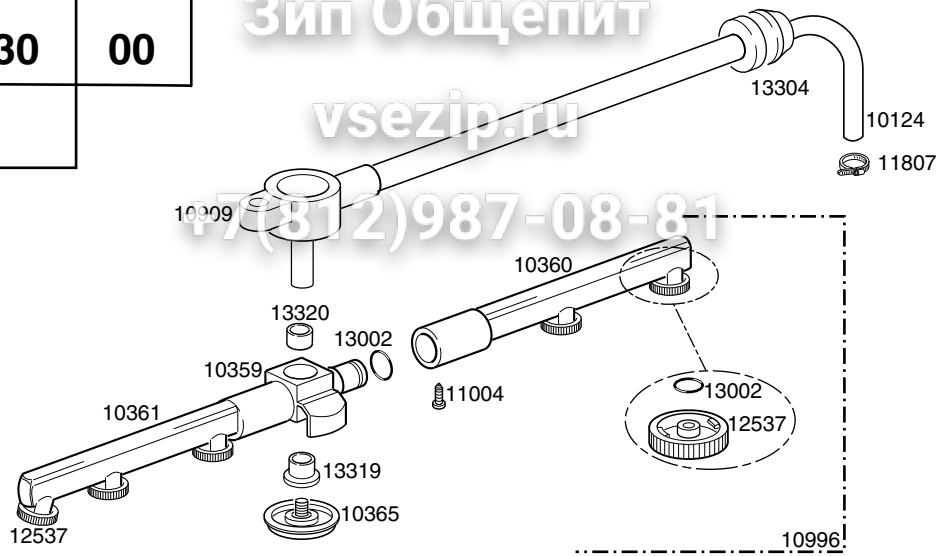


	TAVOLA	REV
	IT0130	00
DERBY CF		

Зип Общепит

vsezip.ru

7(812)987-08-81



Зип Цеппит

LAVASTOVIGLIE DERBY CF **TAVOLA
IT0130**

vsezip.ru

+7(812)987-08-81

CODICE	DESCRIZIONE	CODICE	DESCRIZIONE
10124	10124 Tubo inox 10x1x300 risciacquo superiore		
10203	10203 Guida tubo		
10204	10204 Cappa paraspruzzi		
10355	10355 Tubo lavaggio dx		
10356	10356 Tubo lavaggio sx		
10357	10357 Testa ugello lavaggio aperto 3,5		
10358	10358 Testa ugello lavaggio chiuso		
10359	10359 Girante risciacquo		
10360	10360 Tubo risciacquo dx		
10361	10361 Tubo risciacquo sx		
10364	10364 Girante lavaggio		
10365	10365 Manopola con inserto		
10702	10702 Condensatore 5 Microfarad		
10718	10718 Tubo raccordo pompa		
10909	10909 Torretta superiore risciacquo		
10996	10996 Gruppo risciacquo		
10998	10998 Gruppo lavaggio-risciacquo		
11004	11004 Vite TCB d.8 dentata 4x10 spax		
11806	11806 Fascette inox 25-40		
12030	12030 Raccordo 3/8M d.12		
12501	12501 Asse girante d.10x1,5x100		
12537	12537 Testa ugello risciacquo aperto		
12538	12538 Testa ugello risciacquo chiuso		
13000	13000 Guarnizione OR 3125 EP		
13001	13001 Guarnizione OR 104 EP		
13002	13002 Guarnizione OR R6		
13003	13003 Guarnizione OR 112		
13017	13017 Guarnizione OR 2050		
13302	13302 Rondella teflon d.16,5x10x3		
13304	13304 Guarnizione passatubo		
13306	13306 Guarnizione pompa 43x27x10		
13319	13319 Rondella scorrimento PTFE+CB H11		
13320	13320 Rondella scorrimento PTFE+CB H7,5		
10205/A	10205/A Stampato torretta inferiore lavaggio		
10501/A	10501/A Pompa 0,10HP 220Vac		