



ORIGINAL
HENKELMAN
vacuum systems

3-й общепит
ysezip.ru
Technisch handboek
Technical manual
Technisches Handbuch
Manuel technique

+7(812)987-08-81

Vacuümverpakkingsmachine
Vacuum packaging machine
Vakuumverpackungsmaschine
Machine d'emballage sous vide

H300-AA



Nederlands

English

Deutsch

Français

H400-AA



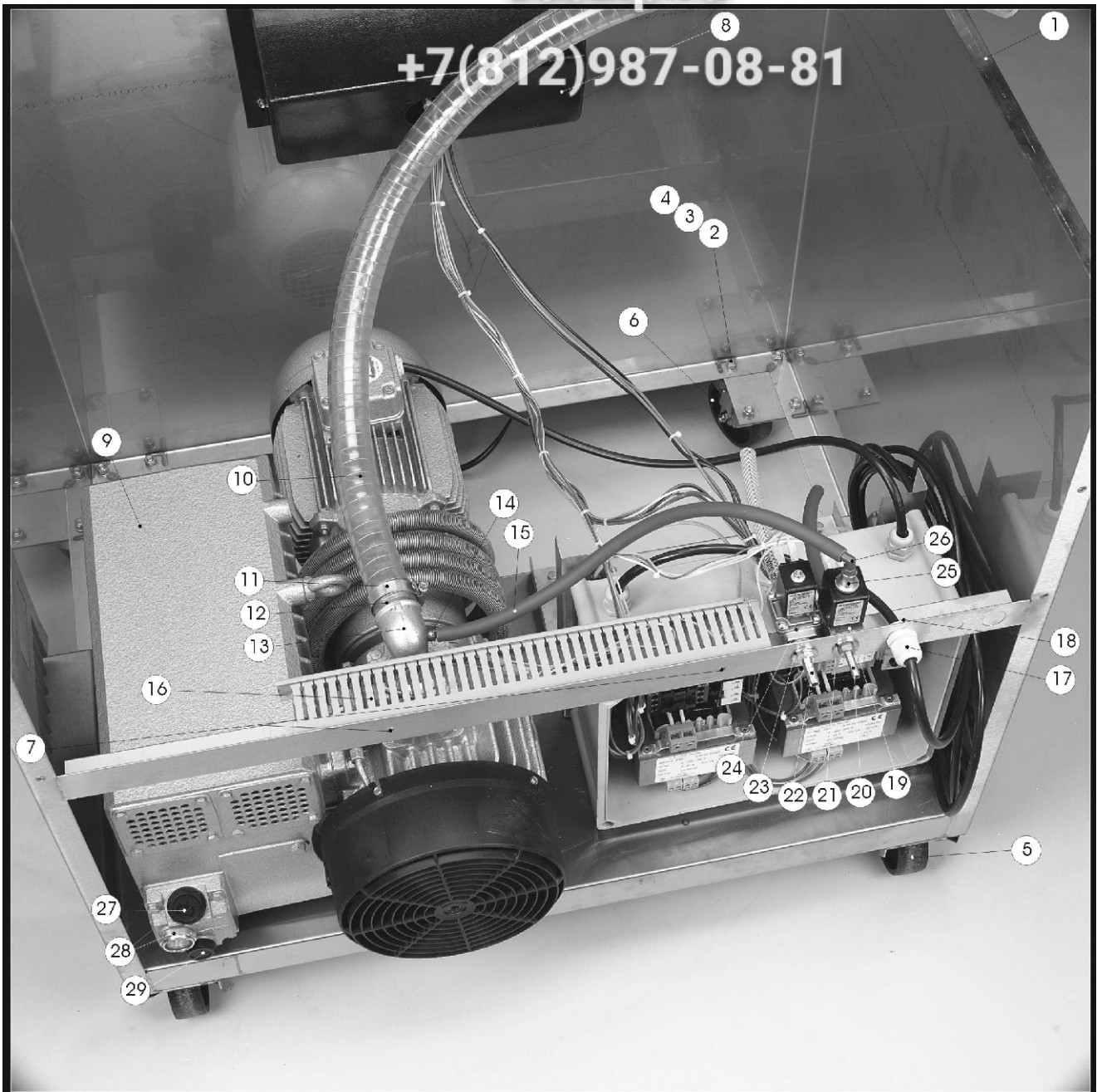
*Alleen voor Henkelman dealers
Only for Henkelman dealers
Nur für Henkelman Alleinvertreter
À l'usage exclusif des agents d'Henkelman*

Samenstellingsfoto [2]
Onderstel
H400-AA

Зип Общепит
vsezip.ru

Assembly picture [2]
Chassis
H400-AA

+7(812)987-08-81



Samenstellingsfoto [2]
Onderstel
H400-AA

Assembly picture [2]
Chassis
H400-AA

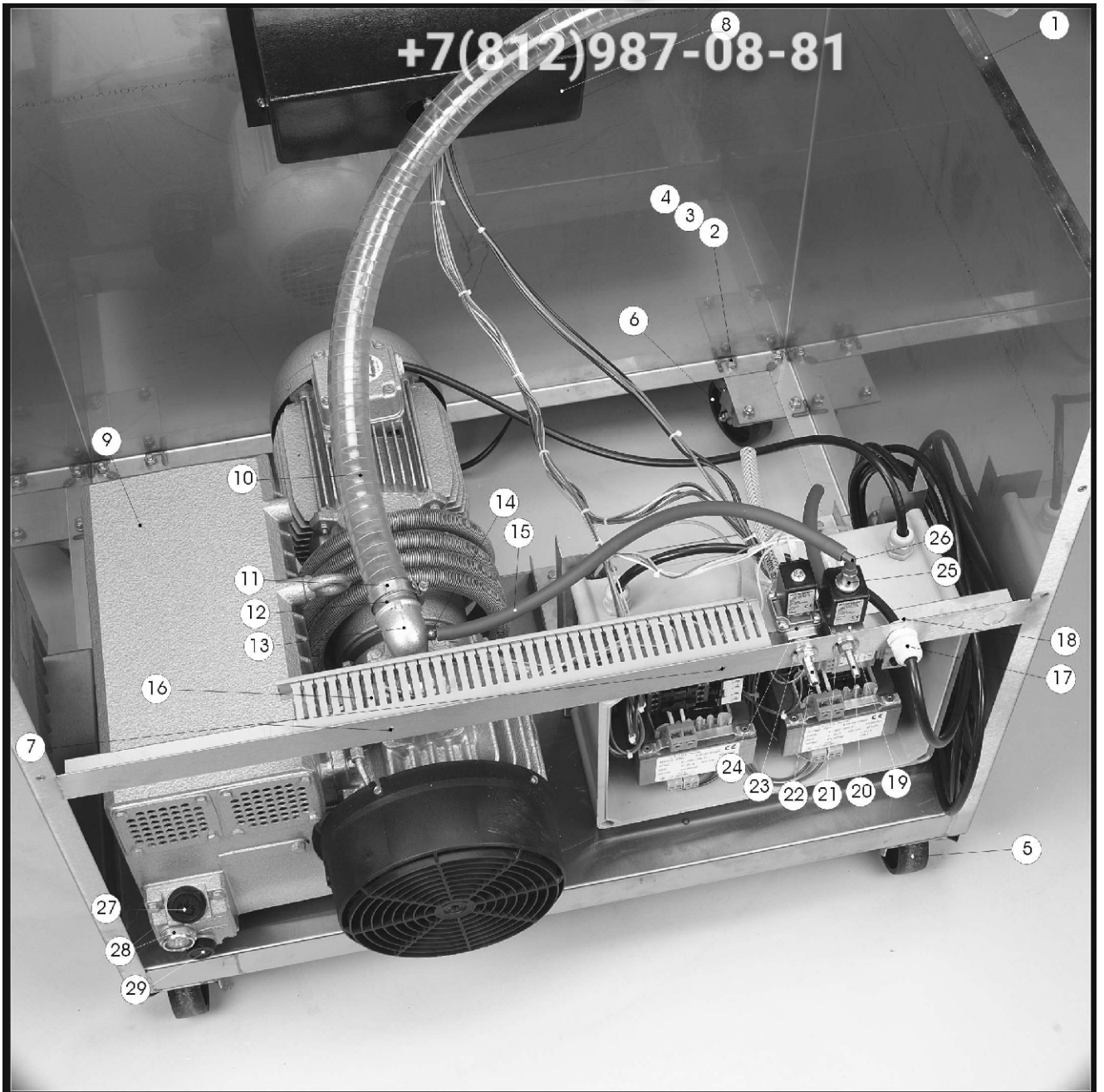
<i>Pos</i>	<i>Art. Nr.</i>	<i>Omschrijving</i>	<i>Description</i>
1	0392150	onderstel	chassis
2	0031286	zeskanttapbout	hexagon headscrew
3	0010030	vlakke sluitring	plain washer
4	0020040	zelfborgende zeskantmoer met kunststof ring	prevailing torque type hexagon nut with plastic insert
5	0811012	bokwiel	castor
6	0811010	zwenkwiel met rem	swivel castor with brake
7	0065001	blindklinkmoer met verzonkenkop	blindrivet nuts with cylindrical head
8	0810010	afdekkap voorpaneel	protection hood
9	0434000	vacuumpomp	vacuum pump
10	0322007	zuigslang	vacuum hose
11	0269010	slangklem	hose clamp
12	0261195	lasnippel	welding nipple
13	0261410	knie bi-bu	knee
14	0260105	slangpilaar	hose coupling
15	0322052	slang	hose
16	0220090	kabelgoot	wire duct
17	0203004	wartel	union nut
18	0203103	wartel connectiemoer	checknut
19	0280050	3/2 weg ventiel NC	3/2 way valve NC
20	0262015	slangpilaar	hose coupling
21	0010036	vlakke sluitring	plain washer
22	0262110	slangpilaar	hose coupling
23	0010036	vlakke sluitring	plain washer
24	0280040	2/2 weg ventiel NC	2/2 way valve NC
25	0261003	sok	threaded bush
26	0260100	slangpilaar haaks	hose coupling angled
27	0939113	olievulplug	oil fill plug
28	0438005	oliekijkglas	oil sight glass
29	0939110	olieaftapplug	oil drainage plug

+7(812)987-08-81

Zusammenstellungsfoto [2]
Gestell
H400-AA

Фото d'assemblage [2]
Вит Общепит
Вит
H400-AA
vsezip.ru

+7(812)987-08-81



Zusammenstellungsfoto [2]
Gestell
H400-AA

Фото d'assemblage [2]
Общепит
Bati
H400-AA
vsezip.ru

<i>Pos</i>	<i>Art. Nr.</i>	<i>Umschreibung</i>	<i>Description</i>
1	0392150	Gestell	bât
2	0031286	Sechskantschraube mit Schaff	vis à tête hexagonale
3	0010030	Flache Scheibe	rondelle plate
4	0020040	Sechskant Sicherheitsmutter mit Kunststoffring	écrou auto-freine hexagonal avec anneau plastique
5	0811012	Rad	roulette à chape fixe
6	0811010	lenkbares Rad mit Bremse	roue pivotante à frein
7	0065001	Blindnietmutter mit Zylinderkopf	écrou aveugle à sertir à tête fraisée
8	0810010	Schützkappe Tastaturbehälter	capot de protection du panneau avant
9	0434000	Vakuumpumpe	pompe à vide
10	0322007	Vakuumschlauch	flexible à vide
11	0269010	Schlauchklammer	collier de flexible
12	0261195	Schweißnippel	douille à souder
13	0261410	Winkel	coude
14	0260105	Schlauchtülle	embout pour flexible
15	0322052	Schlauch	flexible
16	0220090	Kabelbehälter	goulotte à câble
17	0203004	Überwürfmutter	manchon
18	0203103	Mutter Überwürfmutter	manchon d'écrou de connexion
19	0280050	3/2 Wege Magnetventil	valve NC à 3/2 voies
20	0262015	Schlauchtülle	embout pour flexible
21	0010036	Flache Scheibe	rondelle plate
22	0262110	Schlauchtülle	embout pour flexible
23	0010036	Flache Scheibe	rondelle plate
24	0280040	2/2 Wege Magnetventil	valve NC à 2/2 voies
25	0261003	Gewindebüchse	manchon
26	0260100	Schlauchtülle Winkel	embout pour flexible coudé
27	0939113	Ölfüllschraube	bouchon de remplissage d'huile
28	0438005	Ölschauglas	verre de niveau d'huile
29	0939110	Ölablassschraube	bouchon de vidange d'huile

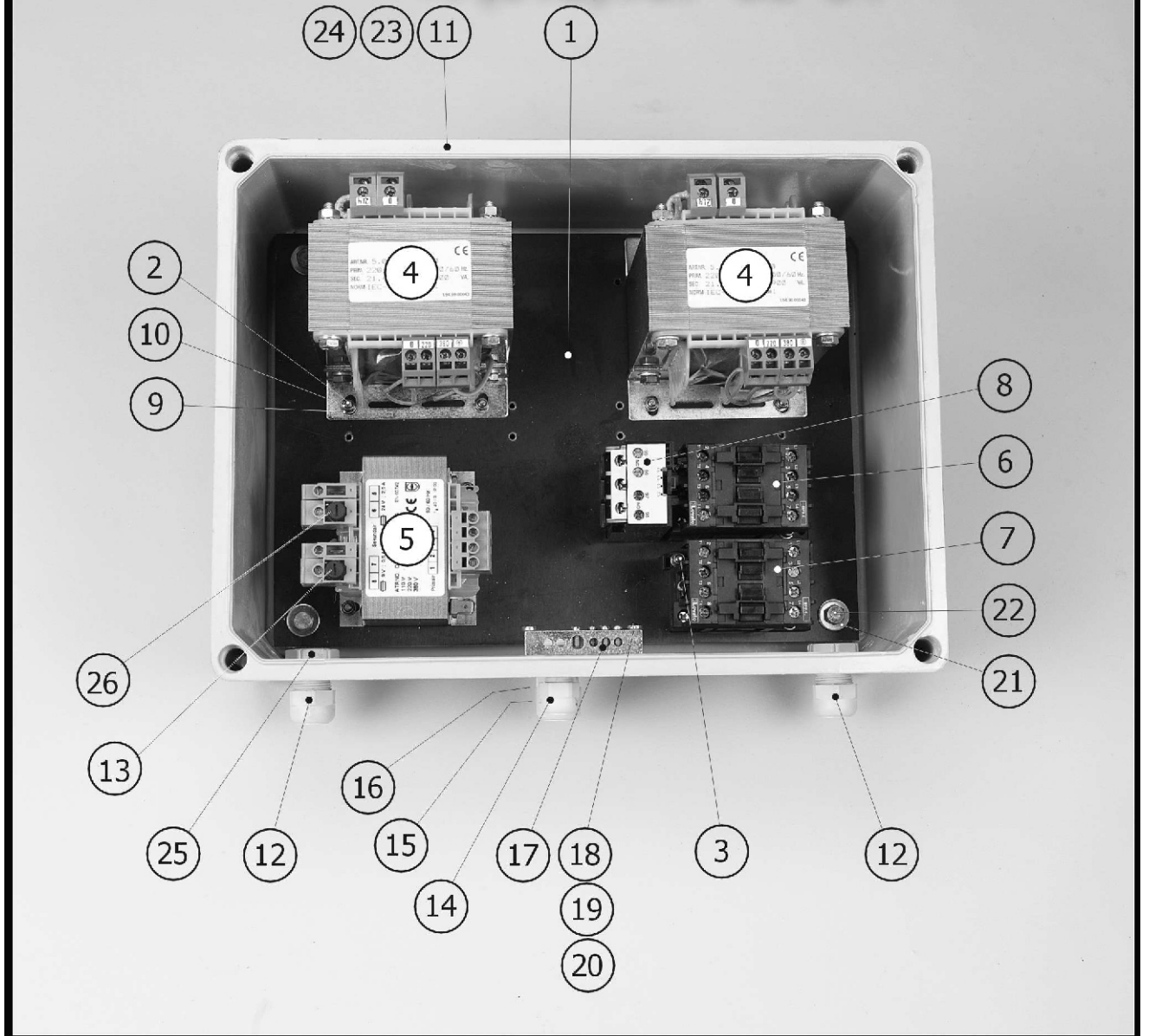
+7(812)987-08-81

Samenstellingsfoto [4]
Elektrische kast
H400-AA

Зип Общепит
vsezip.ru

Assembly picture [4]
Electrical box
H400-AA

+7(812)987-08-81

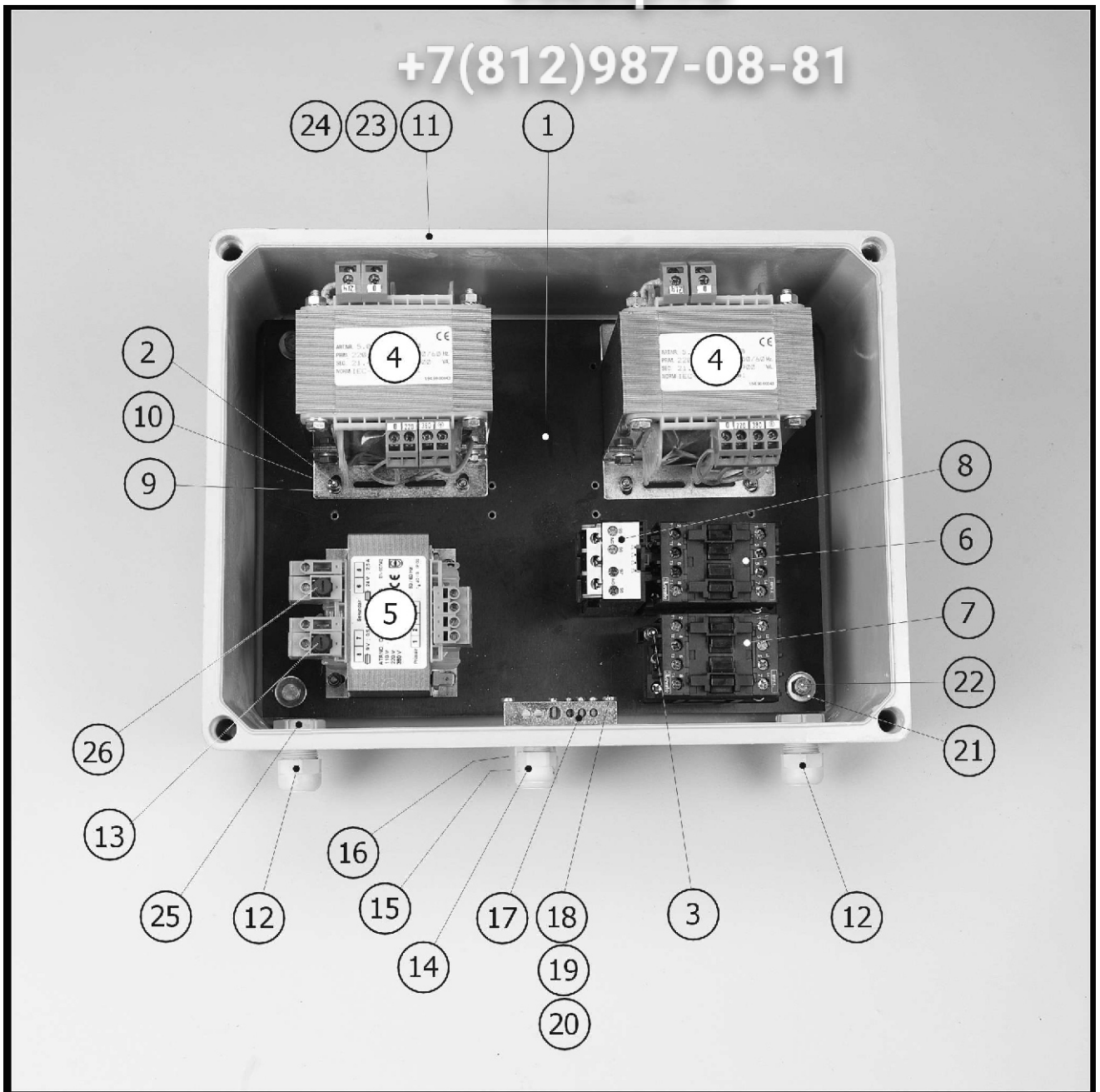


Samenstellingsfoto [4]
Elektrische kast
H400-AA

Assembly picture [4]
Electrical box
H400-AA

<i>Pos</i>	<i>Art. Nr.</i>	<i>Omschrijving</i>	<i>Description</i>
1	0400910	Componentensplaat	Component plate
2	0041105	bolcilinder schroef met kruisgleuf (H)	cross recessed raised cheese head screw (H)
3	0041106	bolcilinder schroef met kruisgleuf (H)	cross recessed raised cheese head screw (H)
4	0223030	sealtransformator	sealtransformer
5	0223011	transformator bediening met zekering	powertransformer with fuse
6	0221006	magneetschakelaar	magnetical switch
7	0221006	magneetschakelaar	magnetical switch
8	0221029	thermisch relais	thermal safeguard
9	0010014	vlakke sluitring	plain washer
10	0020026	zelfborgende zeskantmoer met kunststof ring	prevailing torque type hexagon nut with plastic insert
11	0221901	electrokast	electrical box
12	0203004	wartel	union nut
13	0203004	wartel	union nut
14	0203001	wartel	union nut
15	0203000	wartel	union nut
16	0203004	wartel	union nut
17	0221990	centrale aardklem	earthterminal
18	0041106	bolcilinder schroef met kruisgleuf (H)	cross recessed raised cheese head screw (H)
19	0010014	vlakke sluitring	plain washer
20	0020026	zelfborgende zeskantmoer met kunststof ring	prevailing torque type hexagon nut with plastic insert
21	0010037	vlakke sluitring	plain washer
22	0031278	zeskanttapbout	hexagon headscrew
23	0221900	Transepant afdekkap	cover
24	0221915	schroeven deksel electrokast	screws electrical box

+7(812)987-08-81



**Zusammenstellungsfoto [4]
Elektrokasten
H400-AA**

**Фото d'assemblage [3]
Общепит
Armoire électrique
H400-AA
vsezip.ru**

+7(812)987-08-81

<i>Pos</i>	<i>Art. Nr.</i>	<i>Art. Nr.</i>	<i>Umschreibung</i>	<i>Description</i>
1	0400910		Komponentenplatte	plaque de composants
2	0041105		Linsenschraube mit Kreuzschlitz (H)	vis à tête cylindrique bombée à empreinte cruciforme (H)
3	0041106		Linsenschraube mit Kreuzschlitz (H)	vis à tête cylindrique bombée à empreinte cruciforme (H)
4	0223036		Schweißtransformator	transformateur de soudure
5	0223011		Steuertransformator met Sicherung	commande transformateur avec fusible
6	0221006		Magnetschalter	relais
7	0221006		Magnetschalter	relais
8	0221029		Thermische Sicherung	relais thermique
9	0010014		Flache Scheibe	rondelle plate
10	0020026		Sechskant Sicherheitsmutter mit Kunststoffring	écrou auto-freine hexagonal avec anneau plastique
11	0221901		Elektrokasten	armoire électrique
12	0203004		Überwürfmutter	manchon
13	0203004		Überwürfmutter	manchon
14	0203001		Überwürfmutter	manchon
15	0203000		Überwürfmutter	manchon
16	0203004		Überwürfmutter	manchon
17	0221990		Erdungsanschluss	borne de masse centrale
18	0041106		Linsenschraube mit Kreuzschlitz (H)	vis à tête cylindrique bombée à empreinte cruciforme (H)
19	0010014		Flache Scheibe	rondelle plate
20	0020026		Sechskant Sicherheitsmutter mit Kunststoffring	écrou auto-freine hexagonal avec anneau plastique
21	0010037		Flache Scheibe	rondelle plate
22	0031278		Sechskantschraube mit Schaft	vis à tête hexagonale
23	0221900		Deckel	couvercle
24	0221915		Boltzen Elektrokasten	vis du couvercle de l'armoire électronique

Samenstellingsfoto [6]
Vacuumkamer
H400-AA

3ип Общепит
Assembly picture [6]
Vacuumchamber
H400-AA
vsezip.ru

+7(812)987-08-81



Samenstellingsfoto [6] Vacuumkamer H400-AA

Ассемблея [6] Вакуумкамера H400-AA vsezip.ru

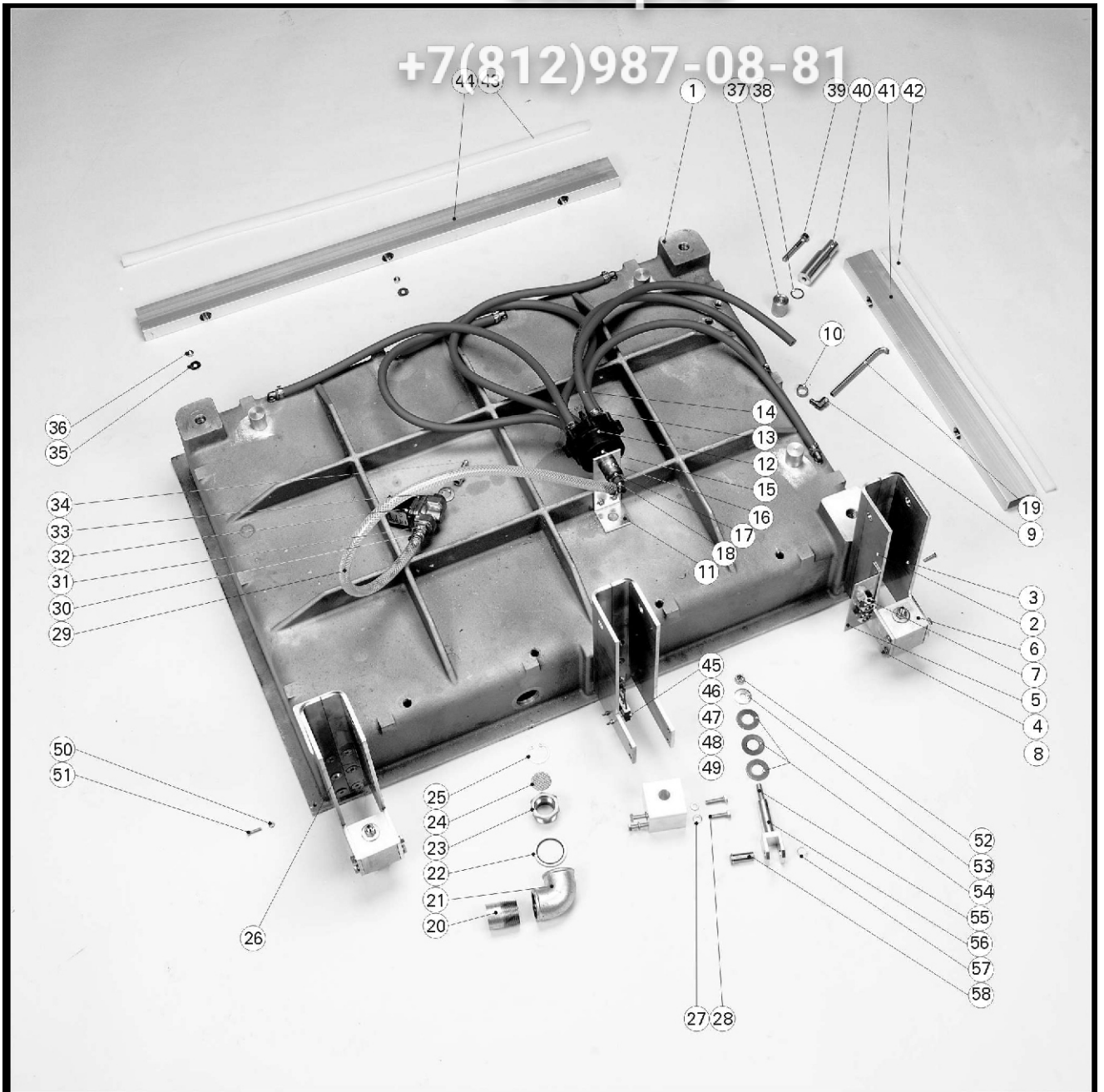
+7(812)987-08-81

<i>Pos</i>	<i>Art. Nr.</i>	<i>Omschrijving</i>	<i>Description</i>
1	0364350	vacuumkamer	vacuumchamber
2	0380040	scharnierbeugel links	hinge bracket left
3	0380041	scharnierbeugel rechts	hinge bracket right
4	0031258	zeskanttapbout	hexagon headscrew
5	0390520	wartelplaat	union nut plate
6	0380820	scharnierblok	hinge block
7	0203015	wartel	union nut
8	0010026	vlakke sluitring	plain washer
9	0810116	knief gasdoorvoer	knee gas plug
10	0269064	slangklem	hose clamp
11	0380300	gasveersteun	support gasspring
12	0280900	gasverdeler	manyfold
13	0269063	slangklem	hose clamp
14	0322052	slang	hose
15	0261115	nippel	nipple
16	0261140	sok	threaded bush
17	0261105	verloopring bi-bu	reducing ring
18	0260120	slangpilaar haaks	hose coupling angled
19	0390612	begassingsbuis	gas nozzle
20	0261195	lasnippel	welding nipple
21	0261350	knief bi-bi	knee
22	0065765	afdichting	sealing washer
23	0261090	verloopring bi-bu	reducing ring
24	0390780	filtergaas	mesh wire filter
25	0065859	zekeringsring voor boring	retaining ring for bore
26	0032155	verzonken schroef BZK	hexagon socket countersunk head screw
27	0010026	vlakke sluitring	plain washer
28	0031258	zeskanttapbout	hexagon headscrew
29	0322200	slang	hose
30	0269063	slangklem	hose clamp
31	0261105	verloopring bi-bu	reducing ring
32	0280040	2/2 weg ventiel NC	2/2 way valve NC
33	0010036	vlakke sluitring	plain washer
34	0262110	slangpilaar	hose coupling
35	0010026	vlakke sluitring	plain washer
36	0020030	zeskantmoer	hexagon nut
37	0380205	moerprop siliconehouder	counter nut siliconeholder
38	0065744	o-ring	o-ring
39	0060930	cilinderschroef met BZK	hexagon socket head cap screws
40	0380210	prop silicon houder	seal anvil mounting stud
41	0380740	silicon houder	seal anvil
42	0320200	siliconenprofiel	silicon profil
43	0320200	siliconenprofiel	silicon profil
44	0380741	silicon houder	seal anvil
45	0041210	cilinderschroef met zaagsnede	slotted cheese head screws
46	0010010	vlakke sluitring	plain washer
47	0220100	micro schakelaar	micro switch
48	0056620	afstandsbus	spacers
49	0020020	zeskantmoer	hexagon nut
50	0020025	zeskantmoer	hexagon nut
51	0042108	verzonken schroef met zaaggleuf	slotted countersunk head screws
52	0020040	zelfborgende zeskantmoer met kunststof ring	prevailing torque type hexagon nut with plastic insert
53	0010038	vlakke sluitring	plain washer
54	0065200	schotelveer	disc spring
55	0050100	stelschroeven met BZK en kratereind	hexagon socket set screws with cup point
56	0403520	gaffel	fork joint
57	0065255	zekeringsring voor as	retaining ring for shaft
58	0390515	as	axle, pin

Zusammenstellungsfoto [6]
Vacuumkammer
H400-AA

Фото d'assemblage [6]
Chambre a vide
H400-AA
vsezip.ru

+7(812)987-08-81



Zusammenstellungsfoto [6] Vacuumkammer H400-AA

Фото сборки [6] Общепит Chambre à vide H400-AA vsezip.ru

+7(812)987-08-81

Pos	Art. Nr.	Umschreibung	Description
1	0364350	Vakuumpkammer	chambre à vide
2	0380040	Scharnierbügel links	étrier articulé gauche
3	0380041	Scharnierbügel rechts	étrier articulé droite
4	0031258	Sechskantschraube mit Schaft	vis à tête hexagonale
5	0390520	Überwürfmutterplatte	plaque à manchon
6	0380820	Scharnierblock	bloc articulé
7	0203015	Überwürfmutter	manchon
8	0010026	Flache Scheibe	rondelle plate
9	0810116	Begasungswinkel	coude passage de gaz
10	0269064	Schlauchklammer	collier de flexible
11	0380300	Gasventil stütze	support gasvalve
12	0280900	Gasverteiler	distributeur de gaz
13	0269063	Schlauchklammer	collier de flexible
14	0322052	Schlauch	flexible
15	0261115	Nippel	douille
16	0261140	Gewindebüchse	manchon
17	0261105	Verlaufring	bague de réduction int-ext
18	0260120	Schlauchtülle Winkel	embout pour flexible coudé
19	0390612	Begasungsdüse	tube de gazage
20	0261195	Schweißnippel	douille à souder
21	0261350	Winkel	coude
22	0065765	Flachdichtring	bague d'étanchéité
23	0261090	Verlaufring	bague de réduction int-ext
24	0390780	Filtergitter	tamis de filtre
25	0065859	Secherheingsring für Bohrung	circlip pour alesage
26	0032155	Senkschraube mit Innensechskant	vis à tête fraisée à six pans creux
27	0010026	Flache Scheibe	rondelle plate
28	0031258	Sechskantschraube mit Schaft	vis à tête hexagonale
29	0322200	Schlauch	flexible
30	0269063	Schlauchklammer	collier de flexible
31	0261105	Verlaufring	bague de réduction int-ext
32	0280040	2/2 Wege Magnetventil	valve NC à 2/2 voies
33	0010036	Flache Scheibe	rondelle plate
34	0262110	Schlauchtülle	embout pour flexible
35	0010026	Flache Scheibe	rondelle plate
36	0020030	Sechskantmutter	écrou hexagonal
37	0380205	kontra mutter Silikonbehälter	contre écrou pour port-silicones
38	0065744	o-Ring	joint torique
39	0060930	Zylinderschraube mit Innensechskant	vis à tête cylindrique a six pans creux
40	0380210	Zapfen Silikonbehälter	tampon porte-silicones
41	0380740	Silikonbehälter	porte-silicones
42	0320200	Silicon profil	silicones profil
43	0320200	Silicon profil	silicones profil
44	0380741	Silikonbehälter	porte-silicones
45	0041210	Zylinderschraube mit Schlitz	vis à tête cylindrique fendue
46	0010010	Flache Scheibe	rondelle plate
47	0220100	Mikroschalter	microcontact
48	0056620	Distanzrohr	douille d'écartement
49	0020020	Sechskantmutter	écrou hexagonal
50	0020025	Sechskantmutter	écrou hexagonal
51	0042108	Senkschraube mit Schlitz	vis à tête fraisée fendue
52	0020040	Sechskant Sicherheitsmutter mit Kunststoffring	écrou auto-freine hexagonal avec anneau plastique
53	0010038	Flache Scheibe	rondelle plate
54	0065200	Tellerfeder	ressort à disque
55	0050100	Gewindestift mit Innensechskant und Ringschneide	vis sans tête à six pans creux et extrémité en cratère
56	0403520	Gabelkopf	chape
57	0065255	Sicherungsring für Welle	circlips pour arbres
58	0390515	Achse	arbre

Samenstellingsfoto [8]
Sealmechanisme
H400-AA

Зип Общепит
vsezip.ru

Assembly picture [8]
Sealing mechanism
H400-AA

+7(812)987-08-81



Samenstellingsfoto [8] Sealmechanisme H400-AA

Ассемблея [8] Общепит Sealing mechanism H400-AA vsezip.ru

Pos	Art. Nr.	Omschrijving	Description
1	0670140	drukplaat	pressure plate
2	0301660	sealzak	sealbag
3	0031286	zeskanttapbout	hexagon headscrew
4	0010038	vlakke sluitring	plain washer
5	0670121	sealmechanisme basisdeel	sealmechanism basepart
6	0380585	aandrukbalk	pressure beam
7	0380586	aandrukbalk	pressure beam
8	0010031	vlakke sluitring	plain washer
9	0390625	afstandsbus	spacers
10	0080025	drukveer	spring
11	0010030	vlakke sluitring	plain washer
12	0380023	zakvasthouder	vacuum bag retainer
13	0060930	cilinderschroef met BZK	hexagon socket head cap screws
14	0041101	bolcilinder schroef met kruisgleuf (H)	cross recessed raised cheese head screw (H)
15	0065870	kabelklem	wire clamp
16	0065872	kabelklem	wire clamp
17	0041101	bolcilinder schroef met kruisgleuf (H)	cross recessed raised cheese head screw (H)
18	0269064	slangklem	hose clamp
19	0065875	kabelklem	cable clamp
20	0041101	bolcilinder schroef met kruisgleuf (H)	cross recessed raised cheese head screw (H)
21	0322052	slang	hose
22	0202021	sealsnoer	seal cable
23	0380022	zakvasthouder	vacuum bag retainer
24	0380082	buis	tube
25	0305000	sealdraad	sealwire
26	0305510	teflon tape	teflon tape
27	0380084	buis	tube
28	0260402	slangpilaar haaks	hose coupling angled
29	0260140	T-stuk	T-piece
30	0041101	bolcilinder schroef met kruisgleuf (H)	cross recessed raised cheese head screw (H)
31	0080004	bladveer	sheetspring gasflush
32	0380385	sealbalk basisdeel	sealbar base part
33	0380386	sealbalk basisdeel	sealbar base part
34	0065017	laagbolkop Schroef BZK	hexagon socket button head cap screw
35	0010026	vlakke sluitring	plain washer
36	0200314	volledig geïsoleerde schuifschoen	fully insulated receptacle blue
37	0304035	draadbus sealbalk	threaded bush sealbar
38	0304036	isolatie plaat	isolationplate
39	0304018	aansluitblok sealbalk	connection block sealbar
40	0041246	cilinderschroef met zaagsnede	slotted cheese head screws
41	0041206	cilinderschroef met zaagsnede	slotted cheese head screws
42	0304020	veercontactplaat	springplate
43	0041205	cilinderschroef met zaagsnede	slotted cheese head screws
44	0304024	spanblok dubbelseal	tension block double seal
45	0080003	drukveer	spring
46	0304030	sealdraadklem	sealwire clamp
47	0041206	cilinderschroef met zaagsnede	slotted cheese head screws
48	0065220	boekmoer	book screw
49	0010022	vlakke sluitring	plain washer
50	0200090	aardklem	earthterminal
51	0041101	bolcilinder schroef met kruisgleuf (H)	cross recessed raised cheese head screw (H)
52	0670122	sealmechanisme basisdeel	sealmechanism basepart

+7(812)987-08-81

Zusammenstellungsfoto [8]
Schweißsystem
H400-AA

Фото d'assemblage [8]
Система Общепит
Системе de soudure
H400-AA
vsezip.ru

+7(812)987-08-81



Zusammenstellungsfoto [8] Schweißsystem H400-AA

Фото d'assemblage [8] Система сварки H400-AA vsezip.ru

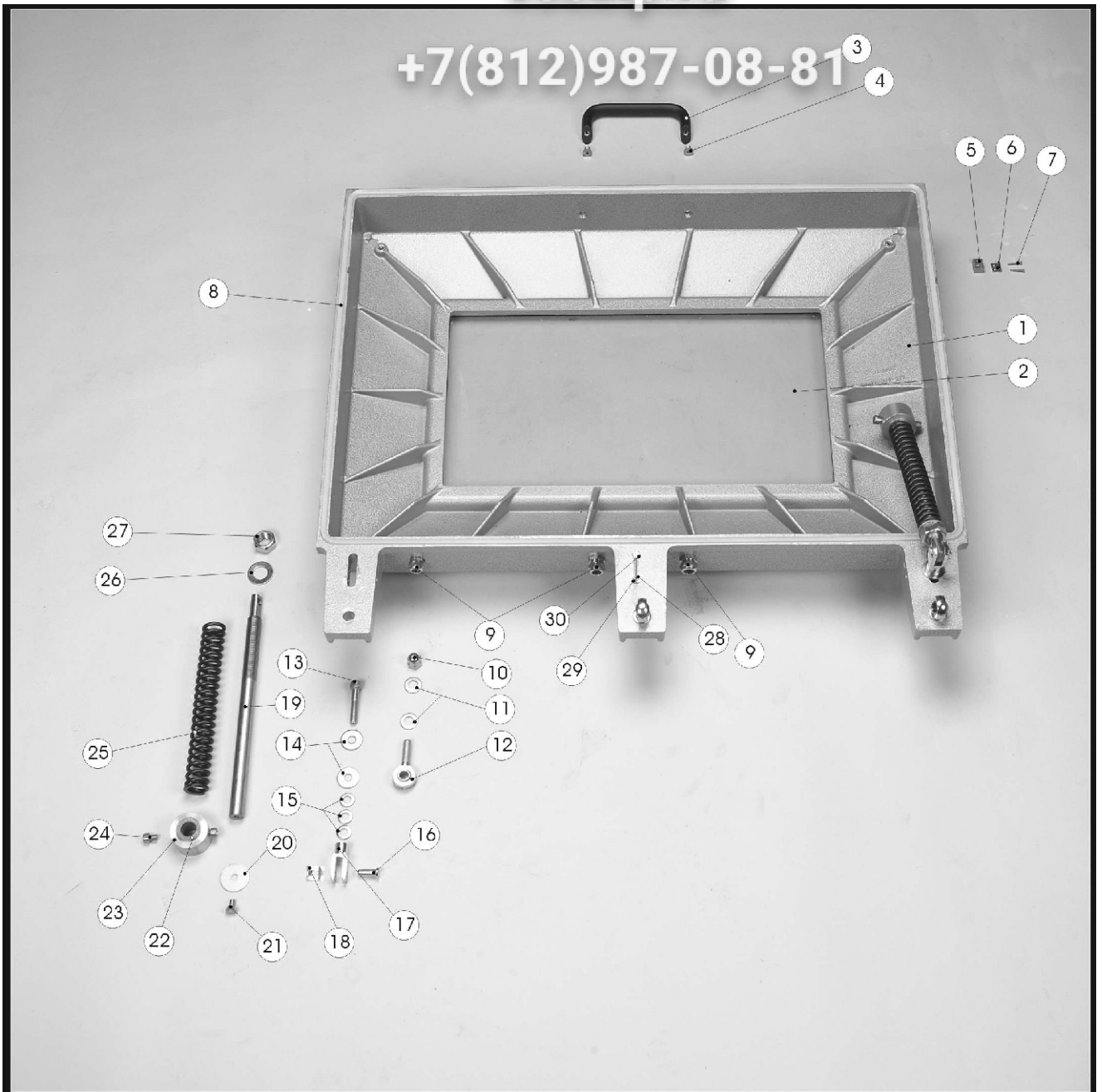
Pos	Art. Nr.	Umschreibung	Description
1	0670140	Drückplatte	plaque de pression
2	0301660	Schweißbeutel	sac de soudure
3	0031286	Sechskantschraube mit Schaft	vis à tête hexagonale
4	0010038	Flache Scheibe	rondelle plate
5	0670121	Schweißsystem Basisteil	mécanisme de soudure du composant de base
6	0380585	Drückbalken	poutre de pression
7	0380586	Drückbalken	poutre de pression
8	0010031	Flache Scheibe	rondelle plate
9	0390625	Distanzrohr	douille d'écartement
10	0080025	Feder	ressort d'appui
11	0010030	Flache Scheibe	rondelle plate
12	0380023	Vakuumbeutelklammer	porte-sacs
13	0060930	Zylinderschraube mit Innensechskant	vis à tête cylindrique à six pans creux
14	0041101	Linsenschraube mit Kreuzschlitz (H)	vis à tête cylindrique bombée à empreinte cruciforme (H)
15	0065870	Kabelklammer	serre-câble
16	0065872	Kabelklammer	serre-câble
17	0041101	Linsenschraube mit Kreuzschlitz (H)	vis à tête cylindrique bombée à empreinte cruciforme (H)
18	0269064	Schlauchklammer	collier de flexible
19	0065875	Kabelklemme	appareil de câble
20	0041101	Linsenschraube mit Kreuzschlitz (H)	vis à tête cylindrique bombée à empreinte cruciforme (H)
21	0322052	Schlauch	flexible
22	0202021	Schweißschnur	câble de soudure
23	0380022	Vakuumbeutelklammer	porte-sacs
24	0380082	Düse	tube
25	0305000	Schweißdraht	fil de soudure
26	0305510	Teflon	bande adhésive en téflon
27	0380084	Düse	tube
28	0260402	Schlauchtülle Winkel	embout pour flexible coudé
29	0260140	T-Stück	T-pièce
30	0041101	Linsenschraube mit Kreuzschlitz (H)	vis à tête cylindrique bombée à empreinte cruciforme (H)
31	0080004	Blechfeder Begasung	lamelle-ressort
32	0380385	Schweißbalken Basisteil	poutre de soudure du composant de base
33	0380386	Schweißbalken Basisteil	poutre de soudure du composant de base
34	0065017	Flachrundkopfschraube mit Innensechskant	vis à tête bombée à six pans creux
35	0010026	Flache Scheibe	rondelle plate
36	0200314	Vollisolierte steckhuls blau	sabot coulissant complètement isolé
37	0304035	Gewindebüchse Schweißbalken	douille filetée de la poutre de soudure
38	0304036	Isolationsplatte	plate de isolation
39	0304018	AnschlieBblock Schweißlinie	bloc de raccordement du poutre de soudure
40	0041246	Zylinderschraube mit Schlitz	vis à tête cylindrique fendue
41	0041206	Zylinderschraube mit Schlitz	vis à tête cylindrique fendue
42	0304020	Federplatte	plate de resort
43	0041205	Zylinderschraube mit Schlitz	vis à tête cylindrique fendue
44	0304024	Spannblock doppelt Schweißbung	bloc de serrage à double soudure
45	0080003	Feder	ressort d'appui
46	0304030	Schweißdrahtklammer	bride de fil de soudure
47	0041206	Zylinderschraube mit Schlitz	vis à tête cylindrique fendue
48	0065220	Buchschraube	ecrous de relivure
49	0010022	Flache Scheibe	rondelle plate
50	0200090	Erdklemme	borne de masse
51	0041101	Linsenschraube mit Kreuzschlitz (H)	vis à tête cylindrique bombée à empreinte cruciforme (H)
52	0670122	Schweißsystem Basisteil	mécanisme de soudure du composant de base

+7(812)987-08-81

Samenstellingsfoto [10]
Deksel
H400-AA

Зип Общепит
vsezip.ru

Assembly picture [10]
Lid
H400-AA



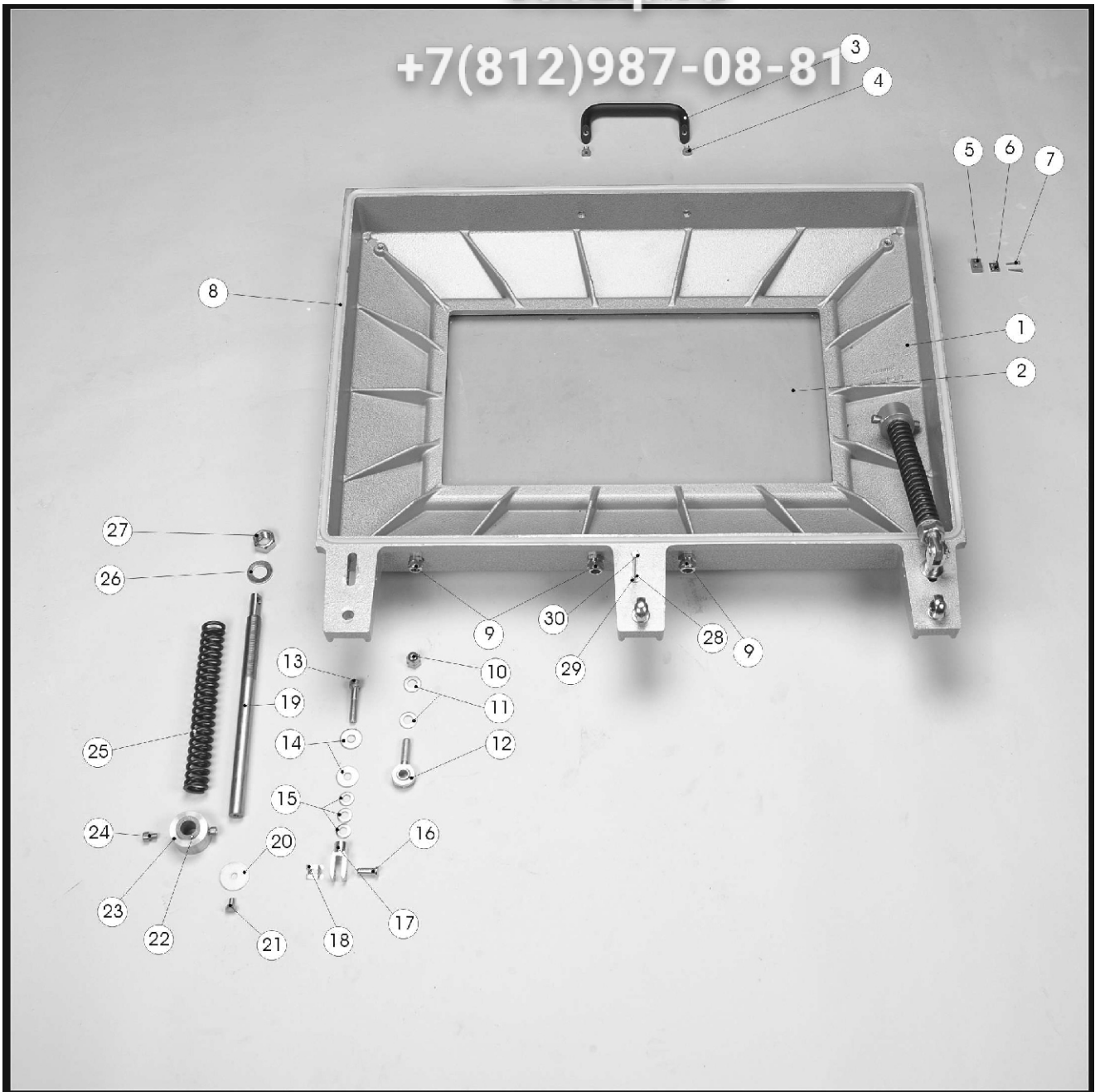
Samenstellingsfoto [10]**Deksel****H400-AA****Assembly picture [10]****Lid****H400-AA**

<i>Pos</i>	<i>Art. Nr.</i>	<i>Omschrijving</i>	<i>Description</i>
1	0364700	vacuumdeksel	vacuum lid
2	0405130	glasplaat	glas plate
3	0810250	handgreep	handlebar
4	0032155	verzonken schroef BZK	hexagon socket countersunk head screw
5	0380092	vulblok	spacer block
6	0065230	haak dekselsluiting	bracket lidlock
7	0041210	cilinderschroef met zaagsnede	slotted cheese head screws
8	0320210	dekselrubber	lid gasket
9	0203015	wartel	union nut
10	0020100	hoge dopmoer	hexagon domed cap nut
11	0010036	vlakke sluitring	plain washer
12	0403100	stangkoppeling	rod end
13	0061006	cilinderschroef met BZK	hexagon socket head cap screws
14	0010040	vlakke sluitring	plain washer
15	0010031	vlakke sluitring	plain washer
16	0065231	pen	axle
17	0065235	gaffel met verende pen	fork joint with spring pin
18	0065232	veerclip pen	spring clip pin
19	0390708	as	axle, pin
20	0011080	vlakke sluitring	plain washer
21	0031280	zeskanttapbout	hexagon headscrew
22	0065309	glijlagerbus met kraag	bearing bushing with flange
23	0380821	veerblok	springblock
24	0060900	cilinderschroef met BZK	hexagon socket head cap screws
25	0080030	drukveer	spring
26	0010050	vlakke sluitring	plain washer
27	0020095	zeskantmoer	hexagon nut
28	0020030	zeskantmoer	hexagon nut
29	0010037	vlakke sluitring	plain washer
30	0031278	zeskanttapbout	hexagon headscrew

+7(812)987-08-81

Zusammenstellungsfoto [10]
Deckel
H400-AA

Фото d'assemblage [10]
Зип Общепит
Couvercle
H400-AA
vsezip.ru



Zusammenstellungsfoto [10]

Deckel

H400-AA

Photo d'assemblage [10]

Couvercle

H400-AA

Зип Общепит

vsezip.ru

+7(812)987-08-81

<i>Pos</i>	<i>Art. Nr.</i>	<i>Umschreibung</i>	<i>Description</i>
1	0364700	Vakuumdeckel	couvercle à vide
2	0405130	Fenster Scheibe	plaque vitrée
3	0810250	Handgriff	poignée
4	0032155	Senkschraube mit Innensechskant	vis à tête fraisée à six pans creux
5	0380092	Füllblock	bloc de remplissage
6	0065230	Bügel Deckelverschließung	crochet de fermeture du couvercle
7	0041210	Zylinderschraube mit Schlitz	vis à tête cylindrique fendue
8	0320210	Deckelgummi	caoutchouc du couvercle
9	0203015	Überwürfmutter	manchon
10	0020100	Sechskant Hutmutter hohe form	grand écrou à capuchon
11	0010036	Flache Scheibe	rondelle plate
12	0403100	Gelenkkopf	tête articulée
13	0061006	Zylinderschraube mit Innensechskant	vis à tête cylindrique à six pans creux
14	0010040	Flache Scheibe	rondelle plate
15	0010031	Flache Scheibe	rondelle plate
16	0065231	Stift	goupille
17	0065235	Gabelkopf mit Schnappfederbolz	chape à goupille à ressort
18	0065232	Federclip Stift	goupille à joue d'arrêt
19	0390708	Achse	arbre
20	0011080	Flache Scheibe	rondelle plate
21	0031280	Sechskantschraube mit Schaff	vis à tête hexagonale
22	0065309	Gleitlager Buchse mit Flansch	douille de palier à coussinet
23	0380821	Federbloc	bloc à ressort
24	0060900	Zylinderschraube mit Innensechskant	vis à tête cylindrique à six pans creux
25	0080030	Feder	ressort d'appui
26	0010050	Flache Scheibe	rondelle plate
27	0020095	Sechskantmutter	écrou hexagonal
28	0020030	Sechskantmutter	écrou hexagonal
29	0010037	Flache Scheibe	rondelle plate
30	0031278	Sechskantschraube mit Schaff	vis à tête hexagonale

+7(812)987-08-81



Samenstellingsfoto [11] Bedieningspaneel

Assembly picture [11] Control panel

<i>Pos</i>	<i>Art. Nr.</i>	<i>Omschrijving</i>	<i>Description</i>
1	0810018	voorpaneelhouder zwart	keyboard holder
2	0810050	toetsenbord	keyboard
3	0810101	vacuummeter	vacuum gauge
4	0260005	slangpilaar haaks	hose coupling angled
5	0220042	frontring	frontring
6	0220017	hoofdschakelaar	main switch
7	0230020	printplaat	printed circuit board
8	0200090	aardklem	earthterminal
9	0020020	zeskantmoer	hexagon nut
10	0065110	afdekstrook	protection flap

+7(812)987-08-81



Zusammenstellungsfoto [11]
Bedienungstafel

Photo d'assemblage [11]
Panneau de commande

Зип Общепит

vsezip.ru

+7(812)987-08-81

<i>Pos</i>	<i>Art. Nr.</i>	<i>Umschreibung</i>	<i>Description</i>
1	0810018	Tastatur Behälter	porte-panneau frontal noir
2	0810050	Tastaturenbrett	clavier
3	0810101	Vakuummeter	vacuomètre
4	0260005	Schlauchtülle Winkel	embout pour flexible coudé
5	0220042	Ring Forderseite	bague frontale
6	0220017	Hauptschalter	interrupteur principal
7	0230020	Platine	carte électronique
8	0200090	Erdklemme	borne de masse
9	0020020	Sechskantmutter	écrou hexagonal
10	0065110	Schutzklappe	bande de protection