



ORIGINAL
HENKELMAN
vacuum systems

3-й общепит
ysezip.ru
Technisch handboek
Technical manual
Technisches Handbuch
Manuel technique

+7(812)987-08-81

Vacuümverpakkingsmachine
Vacuum packaging machine
Vakuumverpackungsmaschine
Machine d'emballage sous vide

H300-AA



Nederlands

English

Deutsch

Français

H400-AA



*Alleen voor Henkelman dealers
Only for Henkelman dealers
Nur für Henkelman Alleinvertreter
À l'usage exclusif des agents d'Henkelman*

Samenstellingsfoto [1]
Onderstel
H300-AA

Зип Общепит
vsezip.ru

Assembly picture [1]
Chassis
H300-AA



Samenstellingsfoto [1]
Onderstel
H300-AA

Assembly picture [1]
Chassis
H300-AA

<i>Pos</i>	<i>Art. Nr.</i>	<i>Omschrijving</i>	<i>Description</i>
1	0392040	onderstel	chassis
2	0065001	blindklinkmoer met verzonkenkop	blindrivet nuts with cylindrical head
3	0320125	rubber U-profiel	rubber U-profile
4	0203004	wartel	union nut
5	0203103	wartel connectiemoer	checknut
6	0261008	plug	plug
7	0010034	afdichtring	sealing washer
8	0280010	3/2 weg ventiel NC	3/2 way valve NC
9	0260015	slangpilaar	hose coupling
10	0260005	slangpilaar haaks	hose coupling angled
11	0031286	zeskanttapbout	hexagon headscrew
12	0010030	vlakke sluitring	plain washer
13	0010038	vlakke sluitring	plain washer
14	0020040	zelfborgende zeskantmoer met kunststof ring	prevailing torque type hexagon nut with plastic insert
15	0811012	bokwiel	castor
16	0433000	vacuumpomp	vacuumpump
17	0322007	zuigslang	vacuum hose
18	0269010	slangklem	hose clamp
19	0939113	olievulplug	oil fill plug
20	0438005	oliekijkglas	oil sight glass
21	0939110	olieaftapplug	oil drainage plug
22	0041105	bolcilinder schroef met kruisgleuf (H)	cross recessed raised cheese head screw (H)
23	0010018	vlakke sluitring	plain washer

Zusammenstellungsfoto [1]
Gestell
H300-AA

Фото d'assemblage [1]
Вопи Общежит
Вопи
H300-AA
vsezip.ru



Zusammenstellungsfoto [1]
Gestell
H300-AA

Фото d'assemblage [1]
Общепит
Bati
H300-AA
vsezip.ru

<i>Pos</i>	<i>Art. Nr.</i>	<i>Umschreibung</i>	<i>Description</i>
1	0392040	Gestell	bât
2	0065001	Blindnietmutter mit Zylinderkopf	écrou aveugle à sertir à tête fraisée
3	0320125	Gummi U profiel	profile de caouchouc
4	0203004	Überwürfmutter	manchon
5	0203103	Mutter Überwürfmutter	manchon d'écrou de connexion
6	0261008	Zapfen	bouchon
7	0010034	Flachdichtring	bague d'étanchéité
8	0280010	3/2 Wege Magnetventil	valve NC à 3/2 voies
9	0260015	Schlauchtülle	embout pour flexible
10	0260005	Schlauchtülle Winkel	embout pour flexible coudé
11	0031286	Sechskantschraube mit Schaff	vis à tête hexagonale
12	0010030	Flache Scheibe	rondelle plate
13	0010038	Flache Scheibe	rondelle plate
14	0020040	Sechskant Sicherheitsmutter mit Kunststoffring	écrou auto-freine hexagonal avec anneau plastique
15	0811012	Rad	roulette à chape fixe
16	0433000	Vakuumpumpe	pompe à vide
17	0322007	Vakuumschlauch	flexible à vide
18	0269010	Schlauchklammer	collier de flexible
19	0939113	Ölfüllschraube	bouchon de remplissage d'huile
20	0438005	Ölschauglas	verre de niveau d'huile
21	0939110	Ölablassschraube	bouchon de vidange d'huile
22	0041105	Linsenschraube mit Kreuzschlitz (H)	vis à tête cylindrique bombée à empreinte cruciforme (H)
23	0010018	Flache Scheibe	rondelle plate

+7(812)987-08-81

Samenstellingsfoto [3]
Componentenplaat
H300-AA

Зип Общепит
vsezip.ru

Assembly picture [3]
Component plate
H300-AA

+7(812)987-08-81



**Samenstellingsfoto [3]
Componentenplaat
H300-AA**

**Assembly picture [3]
Component plate
H300-AA**

Pos Art. Nr. Omschrijving

Description

1	0900408	componentenplaat	component plate
2	0041102	bolcilinder schroef met kruisgleuf (H)	cross recessed raised cheese head screw (H)
3	0041106	bolcilinder schroef met kruisgleuf (H)	cross recessed raised cheese head screw (H)
4	0221006	magneetschakelaar	magnetical switch
5	0223011	transformator bediening met zekering	powertransformer with fuse
6	0223030	sealtransformator	sealtransformer
7	0221026	thermisch relais	thermal safeguard
8	0010014	vlakke sluitring	plain washer
9	0020025	zeskantmoer	hexagon nut
10	0220090	kabelgoot	wire duct

Zusammenstellungsfoto [3]
Komponentenplatte
H300-AA

Эип Общежит
vsezip.ru
Foto d'assemblage [3]
Plaque des composants
H300-AA

+7(812)987-08-81



**Zusammenstellungsfoto [3]
Komponentenplatte
H300-AA**

**Фото d'assemblage [3]
Общепит
Plaque des composants
H300-AA
vsezip.ru**

<i>Pos</i>	<i>Art. Nr.</i>	<i>Umschreibung</i>	<i>Description</i>
1	0900408	Komponentenplatte	plaque de composants
2	0041102	Linsenschraube mit Kreuzschlitz (H)	vis à tête cylindrique bombée à empreinte cruciforme (H)
3	0041106	Linsenschraube mit Kreuzschlitz (H)	vis à tête cylindrique bombée à empreinte cruciforme (H)
4	0221006	Magnetschalter	relais
5	0223011	Steuertransformator met Sicherung	commande transformateur avec fusible
6	0223030	Schweißtransformator	transformateur de soudure
7	0221026	Thermische Sicherung	relais thermique
8	0010014	Flache Scheibe	rondelle plate
9	0020025	Sechskantmutter	écrou hexagonal
10	0220090	Kabelbehälter	goulotte à câble

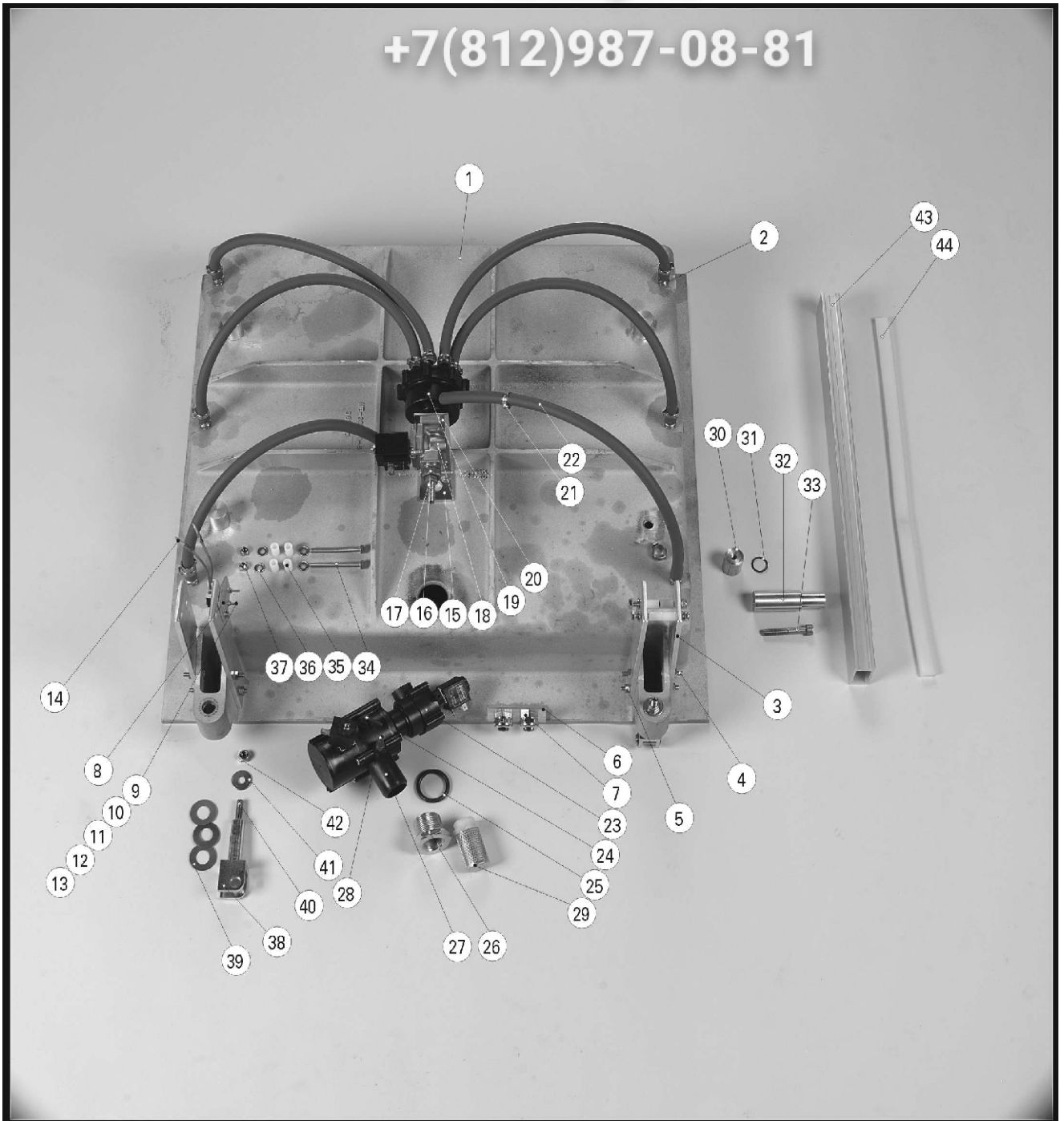
+7(812)987-08-81

Samenstellingsfoto [5]
Vacuumkamer
H300-AA

Зип Общепит
vsezip.ru

Assembly picture [5]
Vacuum chamber
H300-AA

+7(812)987-08-81



**Samenstellingsfoto [5]
Vacuumkamer
H300-AA**

**Assembly picture [5]
Vacuumchamber
H300-AA**

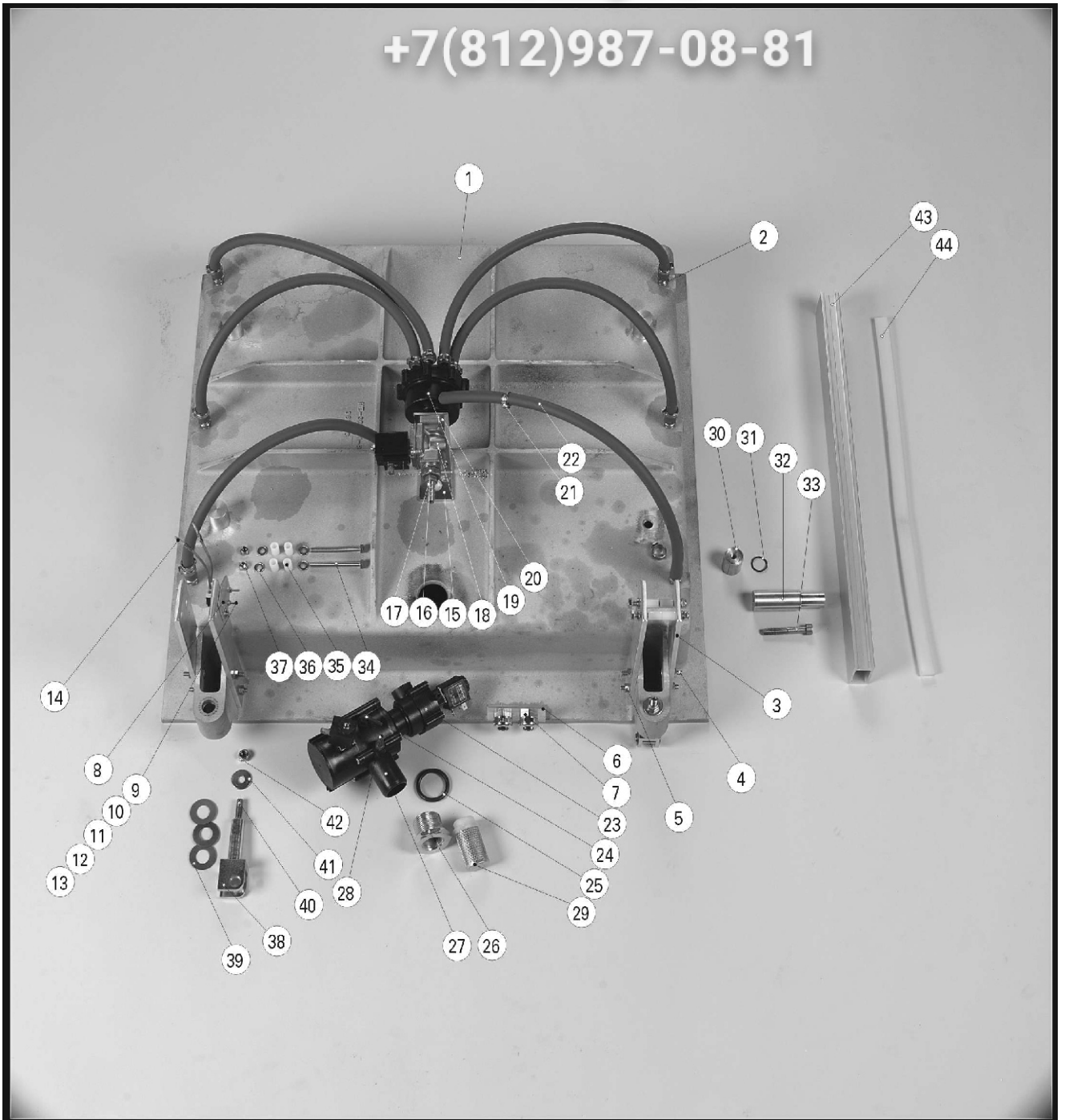
<i>Pos</i>	<i>Art. Nr.</i>	<i>Omschrijving</i>	<i>Description</i>
1	0364210	vacuumkamer	vacuum chamber
2	0262100	slangpilaar	hose coupling
3	0390563	gasveersteun	support gasspring
4	0032065	verzonken schroef BZK	hexagon socket countersunk head screw
5	0020030	zeskantmoer	hexagon nut
6	0380010	wartelplaat	union nut plate
7	0203015	wartel	union nut
8	0380015	montageplaat microschakelaar	mountingplate microswitch
9	0041210	cilinderschroef met zaagsnede	slotted cheese head screws
10	0010010	vlakke sluitring	plain washer
11	0220100	micro schakelaar	micro switch
12	0010010	vlakke sluitring	plain washer
13	0020020	zeskantmoer	hexagon nut
14	0200700	steker pin	male connector
15	0380300	steun gasventiel	support gasflushvalve
16	0261105	verloopring bi-bu	reducing ring
17	0262110	slangpilaar	hose coupling
18	0280040	2/2 weg ventiel NC	2/2 way valve NC
19	0280900	gasverdeler	manifold
20	0261115	nippel	nipple
21	0269063	slangklem	hose clamp
22	0322052	slang	hose
23	0281005	2/2 weg ventiel NC	2/2 way valve NC
24	0260005	slangpilaar haaks	hose coupling angled
25	0065745	o-ring	o-ring
26	0390778	afzuigmond	vacuum inlet
27	0281000	3/2 weg ventiel NC	3/2 way valve NC
28	0260005	slangpilaar haaks	hose coupling angled
29	0284240	filter	filter
30	0380205	moerprop siliconehouder	counter nut siliconeholder
31	0065744	o-ring	o-ring
32	0380210	prop siliconen houder	seal anvil mounting stud
33	0060930	cilinderschroef met BZK	hexagon socket head cap screws
34	0031270	zeskanttapbout	hexagon headscrew
35	0065615	afstandsbus	spacers
36	0010026	vlakke sluitring	plain washer
37	0020035	zelfborgende zeskantmoer met kunststof ring	prevailing torque type hexagon nut with plastic insert
38	0403520	gaffel	fork joint
39	0065200	schotelveer	disc spring
40	0050100	stelschroeven met BZK en kratereind	hexagon socket set screws with cup point
41	0010038	vlakke sluitring	plain washer
42	0020040	zelfborgende zeskantmoer met kunststof ring	prevailing torque type hexagon nut with plastic insert
43	0380720	siliconen houder	seal anvil
44	0320200	siliconen profiel	sealprofile

+7(812)987-08-81

Zusammenstellungsfoto [5]
Vacuumkammer
H300-AA

Фото d'assemblage [5]
Чип Общежит
Chambre a vide
H300-AA
vsezip.ru

+7(812)987-08-81



**Zusammenstellungsfoto [5]
Vacuumkammer
H300-AA**

**Фото д'асембляж [5]
Общепит
Chambre à vide
H300-AA
vsezip.ru**

Pos Art. Nr. Umschreibung

Description

+7(812)987-08-81

1	0364210	Vakuumpkammer	chambre à vide
2	0262100	Schlauchtülle	embout pour flexible
3	0390563	Gasfederstütze	support de ressort
4	0032065	Senkschraube mit Innensechskant	vis à tête fraisée à six pans creux
5	0020030	Sechskantmutter	écrou hexagonal
6	0380010	Überwürfmutterplatte	plaque à manchon
7	0203015	Überwürfmutter	manchon
8	0380015	Montageplatte Microschalter	plaque de montage pour microinterrupteur
9	0041210	Zylinderschraube mit Schlitz	vis à tête cylindrique fendue
10	0010010	Flache Scheibe	rondelle plate
11	0220100	Mikroschalter	microcontact
12	0010010	Flache Scheibe	rondelle plate
13	0020020	Sechskantmutter	écrou hexagonal
14	0200700	Verbindungsstecker	broche de connecteur
15	0380300	Gasventil stütze	support gasvalve
16	0261105	Verlauftring	bague de réduction int-ext
17	0262110	Schlauchtülle	embout pour flexible
18	0280040	2/2 Wege Magnetventil	valve NC à 2/2 voies
19	0280900	Gasverteiler	support de gasdiviseur
20	0261115	Nippel	douille
21	0269063	Schlauchklammer	collier de flexible
22	0322052	Schlauch	flexible
23	0281005	2/2 Wege Magnetventil	valve NC à 2/2 voies
24	0260005	Schlauchtülle Winkel	embout pour flexible coudé
25	0065745	o-Ring	joint torique
26	0390778	Vakuumpöffnung	bouche d'aspiration
27	0281000	3/2 Wege Magnetventil	valve NC à 3/2 voies
28	0260005	Schlauchtülle Winkel	embout pour flexible coudé
29	0284240	Filter	filtre
30	0380205	kontra mutter Silikonbehälter	contre écrou pour port-silicones
31	0065744	o-Ring	joint torique
32	0380210	Zapfen Silikonbehälter	tampon porte-silicones
33	0060930	Zylinderschraube mit Innensechskant	vis à tête cylindrique à six pans creux
34	0031270	Sechskantschraube mit Schaft	vis à tête hexagonale
35	0065615	Distanzrohr	douille d'écartement
36	0010026	Flache Scheibe	rondelle plate
37	0020035	Sechskant Sicherheitsmutter mit Kunststoffring	écrou auto-freine hexagonal avec anneau plastique
38	0403520	Gabelkopf	chape
39	0065200	Tellerfeder	ressort à disque
40	0050100	Gewindestift mit Innensechskant und Ringschneide	vis sans tête à six pans creux et extrémité en cratère
41	0010038	Flache Scheibe	rondelle plate
42	0020040	Sechskant Sicherheitsmutter mit Kunststoffring	écrou auto-freine hexagonal avec anneau plastique
43	0380720	Silikonbehälter	porte-silicones
44	0320200	Siliconprofil	silicones profil

Samenstellingsfoto [7]
Sealmechanisme
H300-AA

Зип Общепит
vsezip.ru
Assembly picture [7]
Sealing mechanism
H300-AA



Samenstellingsfoto [7] Sealmechanisme H300-AA

Ассемблея [7] Общепит Sealing mechanism H300-AA vsezip.ru

<i>Pos</i>	<i>Art. Nr.</i>	<i>Omschrijving</i>	<i>Description</i>
1	0650120	sealmechanisme basisdeel	seal mechanism basepart
2	0380580	aandrukbalk	pressure beam
3	0010038	vlakke sluitring	plain washer
4	0031286	zeskanttapbout	hexagon headscrew
5	0301370	sealzak	sealbag
6	0065872	kabelklem	wire clamp
7	0041101	bolcilinder schroef met kruisgleuf (H)	cross recessed raised cheese head screw (H)
8	0380080	buis	tube
9	0065870	kabelklem	wire clamp
10	0041101	bolcilinder schroef met kruisgleuf (H)	cross recessed raised cheese head screw (H)
11	0322052	slang	hose
12	0202011	sealsnoer	sea cable
13	0260140	T-stuk	T-piece
14	0200314	volledig geïsoleerde schuifschoen	fully insulated receptacle blue
15	0010031	vlakke sluitring	plain washer
16	0390625	afstandsbus	spacers
17	0080020	drukveer	spring
18	0010030	vlakke sluitring	plain washer
19	0020038	zeskantmoer	hexagon nut
20	0010030	vlakke sluitring	plain washer
21	0020038	zeskantmoer	hexagon nut
22	0380019	zakvasthouder	vacuum bag retainer
23	0065220	boekmoer	book screw
24	0080120	conische drukveer	conical compression spring
25	0065555	cilindrische trillingsdemper	cylindrical mounting
26	0305510	teflon tape	teflon tape
27	0305030	glasweefselstrip	glasfiber strip
28	0305000	sealdraad	sealwire
29	0065017	laagbolkop Schroef BZK	hexagon socket button head cap screw
30	0010026	vlakke sluitring	plain washer
31	0380380	sealbalk basisdeel	sealbar base part
32	0304035	draadbus sealbalk	threaded bush sealbar
33	0304036	isolatie plaat	isolationplate
34	0304018	aansluitblok sealbalk	connection block sealbar
35	0041246	cilinderschroef met zaagsnede	slotted cheese head screws
36	0041206	cilinderschroef met zaagsnede	slotted cheese head screws
37	0304020	veercontactplaat	springplate
38	0041205	cilinderschroef met zaagsnede	slotted cheese head screws
39	0304024	spanblok dubbelseal	tension block double seal
40	0080003	drukveer	spring
41	0304030	sealdraadklem	sealwire clamp
42	0041206	cilinderschroef met zaagsnede	slotted cheese head screws
43	0065220	boekmoer	book screw
44	0010022	vlakke sluitring	plain washer
45	0200090	aardklem	earthterminal
46	0041100	bolcilinder schroef met kruisgleuf (H)	cross recessed raised cheese head screw (H)

Zusammenstellungsfoto [7]
Schweißsystem
H300-AA

Фото d'assemblage [7]
Система сварки
H300-AA
vsezip.ru



**Zusammenstellungsfoto [7]
Schweißsystem
H300-AA**

**Фото д'асембляж [7]
Общепит
Système de soudure
H300-AA
vsezip.ru**

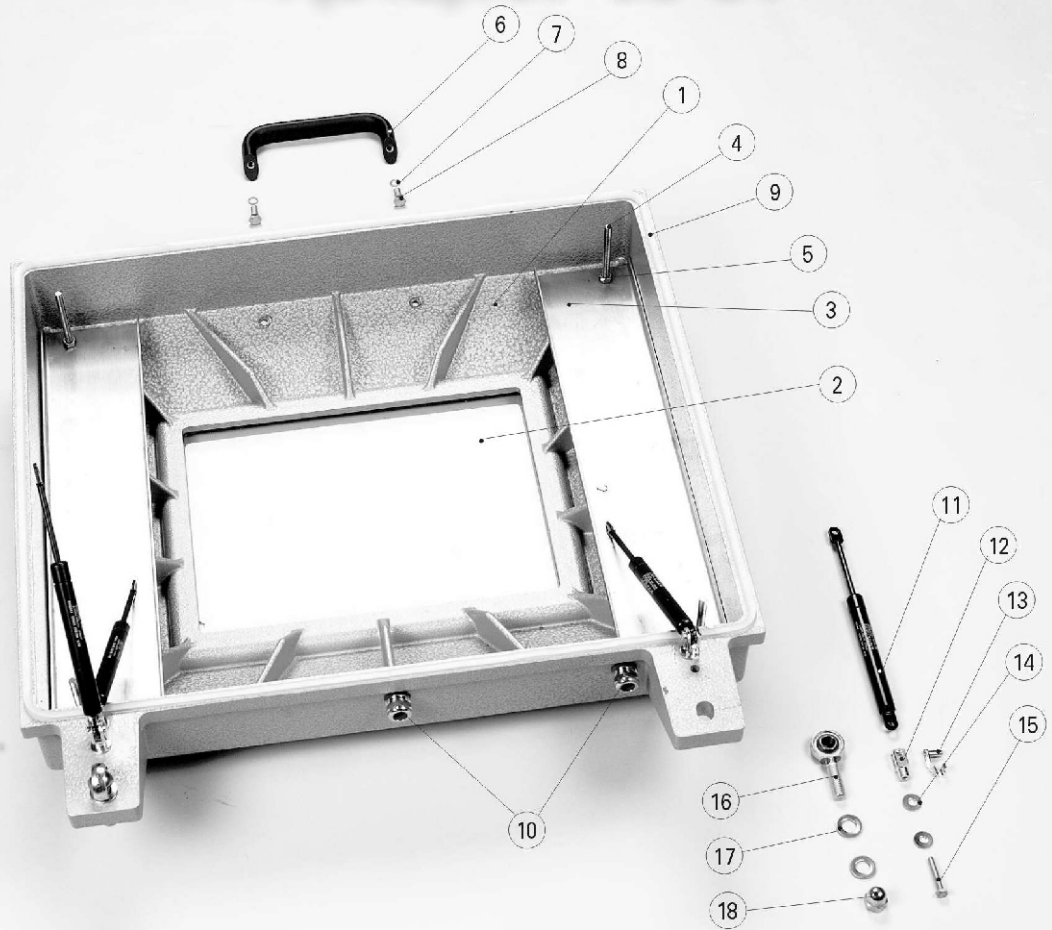
<i>Pos</i>	<i>Art. Nr.</i>	<i>Umschreibung</i>	<i>Description</i>
1	0650120	Schweißsystem Basisteil	mécanisme de soudure du composant de base
2	0380580	Drückbalken	poutre de pression
3	0010038	Flache Scheibe	rondelle plate
4	0031286	Sechskantschraube mit Schaft	vis à tête hexagonale
5	0301370	Schweißbeutel	sac de soudure
6	0065872	Kabelklammer	serre-câble
7	0041101	Linsenschraube mit Kreuzschlitz (H)	vis à tête cylindrique bombée à empreinte cruciforme (H)
8	0380080	Düse	tube
9	0065870	Kabelklammer	serre-câble
10	0041101	Linsenschraube mit Kreuzschlitz (H)	vis à tête cylindrique bombée à empreinte cruciforme (H)
11	0322052	Schlauch	flexible
12	0202011	Schweißschnur	câble de soudure
13	0260140	T-Stück	T-pièce
14	0200314	Vollisolierte steckhuls blau	sabot coulissant complètement isolé
15	0010031	Flache Scheibe	rondelle plate
16	0390625	Distanzrohr	douille d'écartement
17	0080020	Feder	ressort d'appui
18	0010030	Flache Scheibe	rondelle plate
19	0020038	Sechskantmutter	écrou hexagonal
20	0010030	Flache Scheibe	rondelle plate
21	0020038	Sechskantmutter	écrou hexagonal
22	0380019	Vakuumbbeutelklammer	porte-sacs
23	0065220	Buchschraube	écrous de reliure
24	0080120	Kegeldrückfeder	ressort d'appui conique
25	0065555	Zylinderpuffer	amortisseur d'oscillation cylindrique
26	0305510	Teflon	bande adhésive en téflon
27	0305030	Glasgewebe	bande en tissu de verre
28	0305000	Schweißdraht	fil de soudure
29	0065017	Flachrundkopfschraube mit Innensechskant	vis à tête bombée à six pans creux
30	0010026	Flache Scheibe	rondelle plate
31	0380380	Schweißbalken Basisteil	poutre de soudure du composant de base
32	0304035	Gewindebüchse Schweißbalken	douille fileté de la poutre de soudure
33	0304036	Isolationsplatte	plate de isolation
34	0304018	AnschlieBblock Schweißlinie	bloc de raccordement du poutre de soudure
35	0041246	Zylinderschraube mit Schlitz	vis à tête cylindrique fendue
36	0041206	Zylinderschraube mit Schlitz	vis à tête cylindrique fendue
37	0304020	Federplatte	plate de resort
38	0041205	Zylinderschraube mit Schlitz	vis à tête cylindrique fendue
39	0304024	Spannblock doppelt Schweißung	bloc de serrage à double soudure
40	0080003	Feder	ressort d'appui
41	0304030	Schweißdrahtklammer	bride de fil de soudure
42	0041206	Zylinderschraube mit Schlitz	vis à tête cylindrique fendue
43	0065220	Buchschraube	écrous de reliure
44	0010022	Flache Scheibe	rondelle plate
45	0200090	Erdklemme	borne de masse
46	0041100	Linsenschraube mit Kreuzschlitz (H)	vis à tête cylindrique bombée à empreinte cruciforme (H)

Samenstellingsfoto [9]
Deksel
H300-AA

Зип Общепит
vsezip.ru

Assembly picture [9]
Lid
H300-AA

+7(812)987-08-81



Samenstellingsfoto [9]
Deksel
H300-AA

Assembly picture [9]
Lid
H300-AA

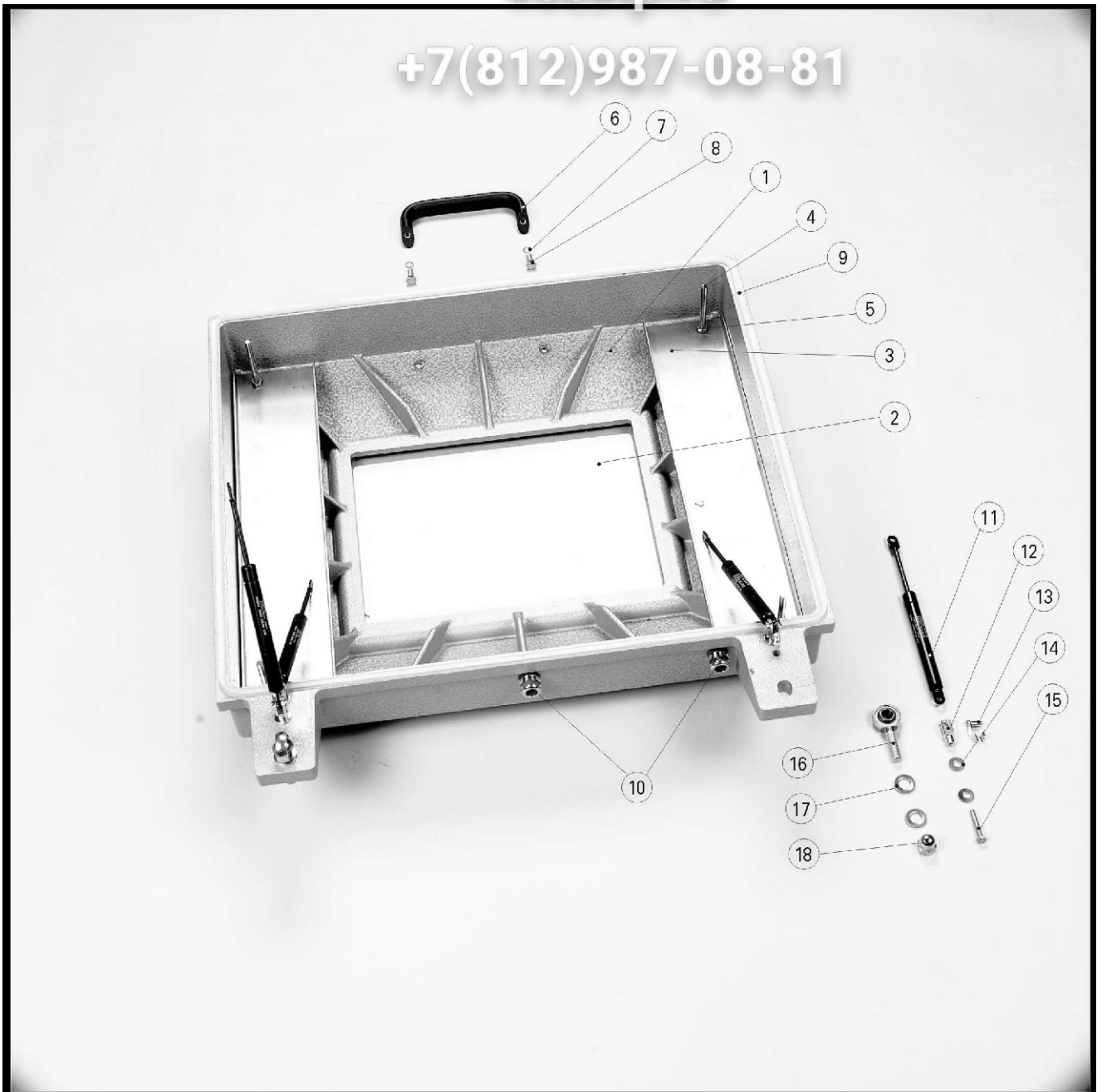
<i>Pos</i>	<i>Art. Nr.</i>	<i>Omschrijving</i>	<i>Description</i>
1	0364690	vacuumdeksel	vacuum lid
2	0405110	glasplaat	glas plate
3	0650140	drukplaat	pressure plate
4	0403119	draadeind	threaded rod
5	0020038	zeskantmoer	hexagon nut
6	0810250	handgreep	handlebar
7	0010032	afdichtring	sealing washer
8	0031284	zeskanttapbout	hexagon headscrew
9	0320210	dekselrubber	lid gasket
10	0203015	wartel	union nut
11	0810210	gasveer	gas spring
12	0065227	kwartslagsluiting borghuls	quarter turn fastener receptacle
13	0065226	verende pen	spring pin
14	0010037	vlakke sluitring	plain washer
15	0031261	zeskanttapbout	hexagon headscrew
16	0403100	stangkoppeling	rod end
17	0010036	vlakke sluitring	plain washer
18	0020100	hoge dopmoer	hexagon domed cap nut

+7(812)987-08-81

Zusammenstellungsfoto [9]
Deckel
H300-AA

Фото d'assemblage [9]
Зип Общепит
Couvercle
H300-AA
vsezip.ru

+7(812)987-08-81



Zusammenstellungsfoto [9]
Deckel
H300-AA

Фото d'assemblage [9]
Общепит
Couvertle
H300-AA
vsezip.ru

<i>Pos</i>	<i>Art. Nr.</i>	<i>Umschreibung</i>	<i>Description</i>
1	0364690	Vakuumdeckel	couvertle à vide
2	0405110	Fenster Scheibe	plaque vitrée
3	0650140	Drückplatte	plaque de pression
4	0403119	Drahtstange	goujon filité
5	0020038	Sechskantmutter	écrou hexagonal
6	0810250	Handgriff	poignée
7	0010032	Flachdichtring	bague d'étanchéité
8	0031284	Sechskantschraube mit Schaft	vis à tête hexagonale
9	0320210	Deckelgummi	caoutchouc du couvercle
10	0203015	Überwürfmutter	manchon
11	0810210	Gasfeder	ressort de gaz
12	0065227	Viertel Drehschnellverschluss Federclip	fermeture rapide à quart de tour receptacle
13	0065226	Schnappfederbolz	goupille à ressort
14	0010037	Flache Scheibe	rondelle plate
15	0031261	Sechskantschraube mit Schaft	vis à tête hexagonale
16	0403100	Gelenkkopf	tête articulée
17	0010036	Flache Scheibe	rondelle plate
18	0020100	Sechskant Hutmutter hohe form	grand écrou à capuchon

+7(812)987-08-81



**Samenstellingsfoto [11]
Bedieningspaneel**

**Assembly picture [11]
Control panel**

Зип Общепит

vsezip.ru

+7(812)987-08-81

<i>Pos</i>	<i>Art. Nr.</i>	<i>Omschrijving</i>	<i>Description</i>
1	0810018	voorpaneelhouder zwart	keyboard holder
2	0810050	toetsenbord	keyboard
3	0810101	vacuummeter	vacuum gauge
4	0260005	slangpilaar haaks	hose coupling angled
5	0220042	frontring	frontring
6	0220017	hoofdschakelaar	main switch
7	0230020	printplaat	printed circuit board
8	0200090	aardklem	earthterminal
9	0020020	zeskantmoer	hexagon nut
10	0065110	afdekstrook	protection flap



+7(812)987-08-81



Zusammenstellungsfoto [11]
Bedienungstafel

Photo d'assemblage [11]
Panneau de commande

Зип Общепит

vsezip.ru

+7(812)987-08-81

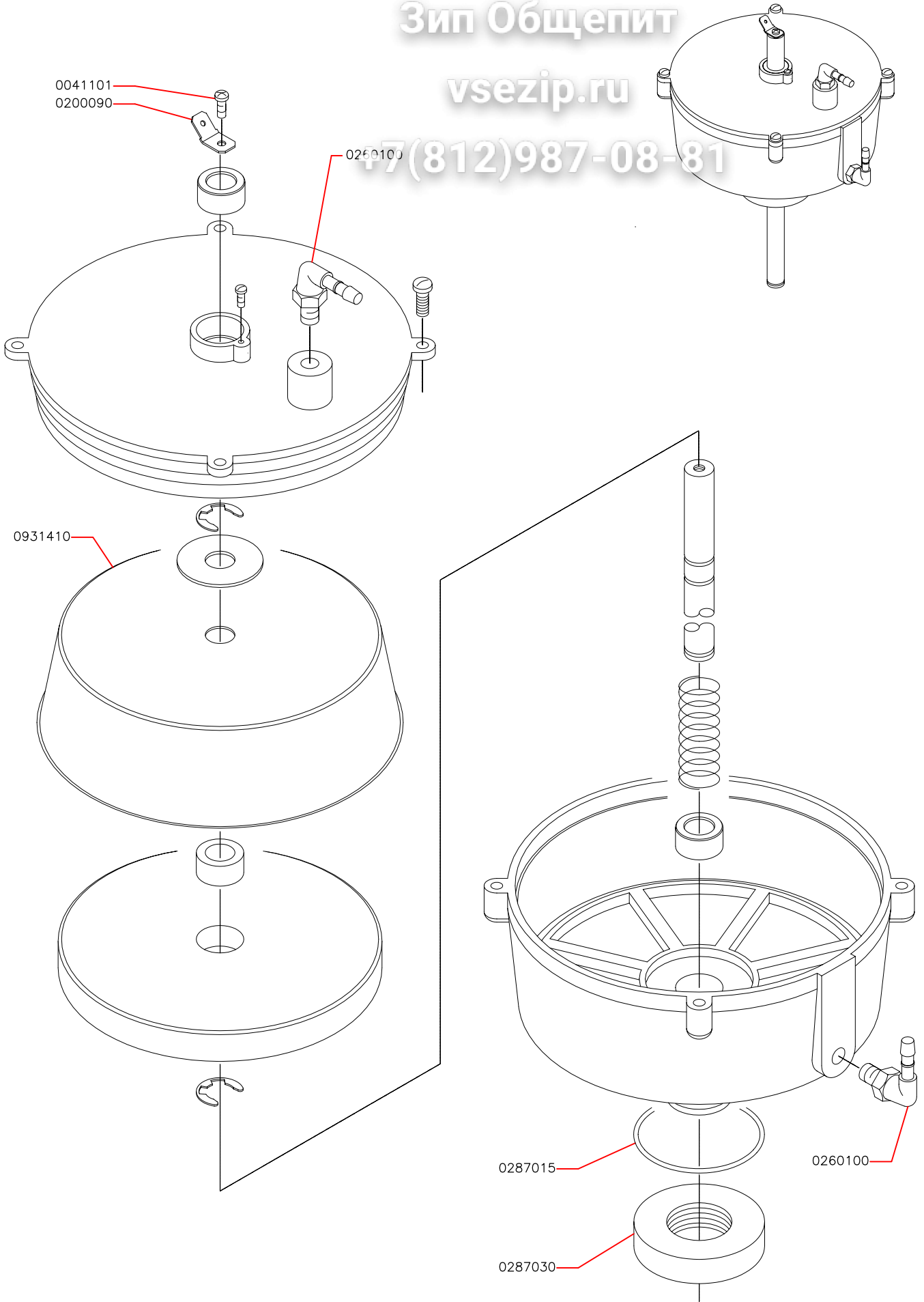
<i>Pos</i>	<i>Art. Nr.</i>	<i>Umschreibung</i>	<i>Description</i>
1	0810018	Tastatur Behälter	porte-panneau frontal noir
2	0810050	Tastaturenbrett	clavier
3	0810101	Vakuummeter	vacuomètre
4	0260005	Schlauchtülle Winkel	embout pour flexible coudé
5	0220042	Ring Vorderseite	bague frontale
6	0220017	Hauptschalter	interrupteur principal
7	0230020	Platine	carte électronique
8	0200090	Erdklemme	borne de masse
9	0020020	Sechskantmutter	écrou hexagonal
10	0065110	Schutzklappe	bande de protection

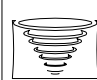


Зип Общепит

vsezip.ru

+7(812)987-08-81



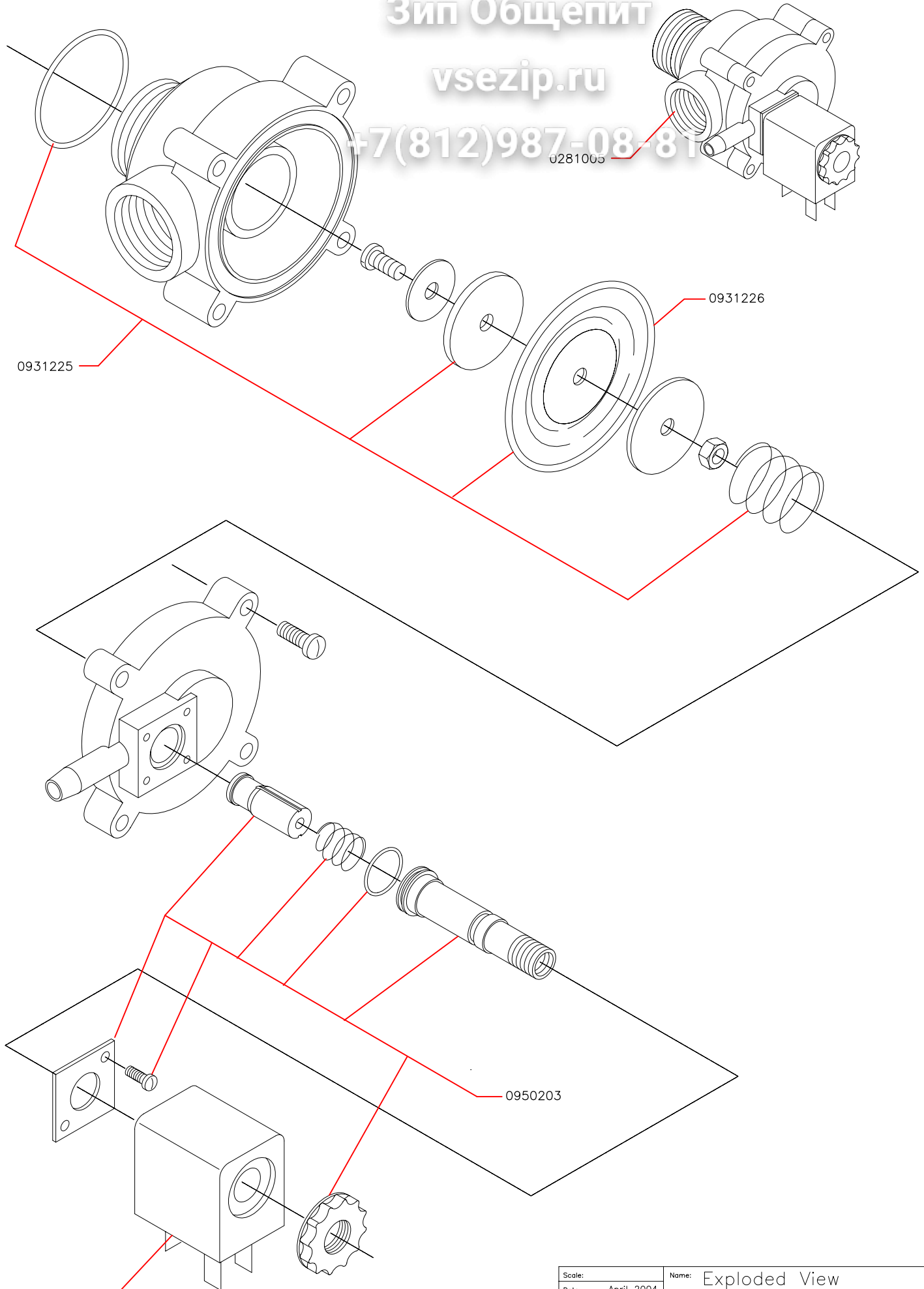
Scale:	Name:
Date: April 2004	Exploded View
Drawn by: MD	Seal cilinder H300
	HENKELMAN B.V. PO. box 2117 5202 CC 's-Hertogenbosch Tel. ++31(0)73 - 6213671 Fax ++31(0)73 - 6221318 The Netherlands
A 4	Drawing: Page 1-1
<small>Ownership explicitly reserved. Multiplication or information to third parties in any form is not permitted without written permission of the owner.</small>	


Зип Общепит

vsezip.ru

+7(812)987-08-81

0281005

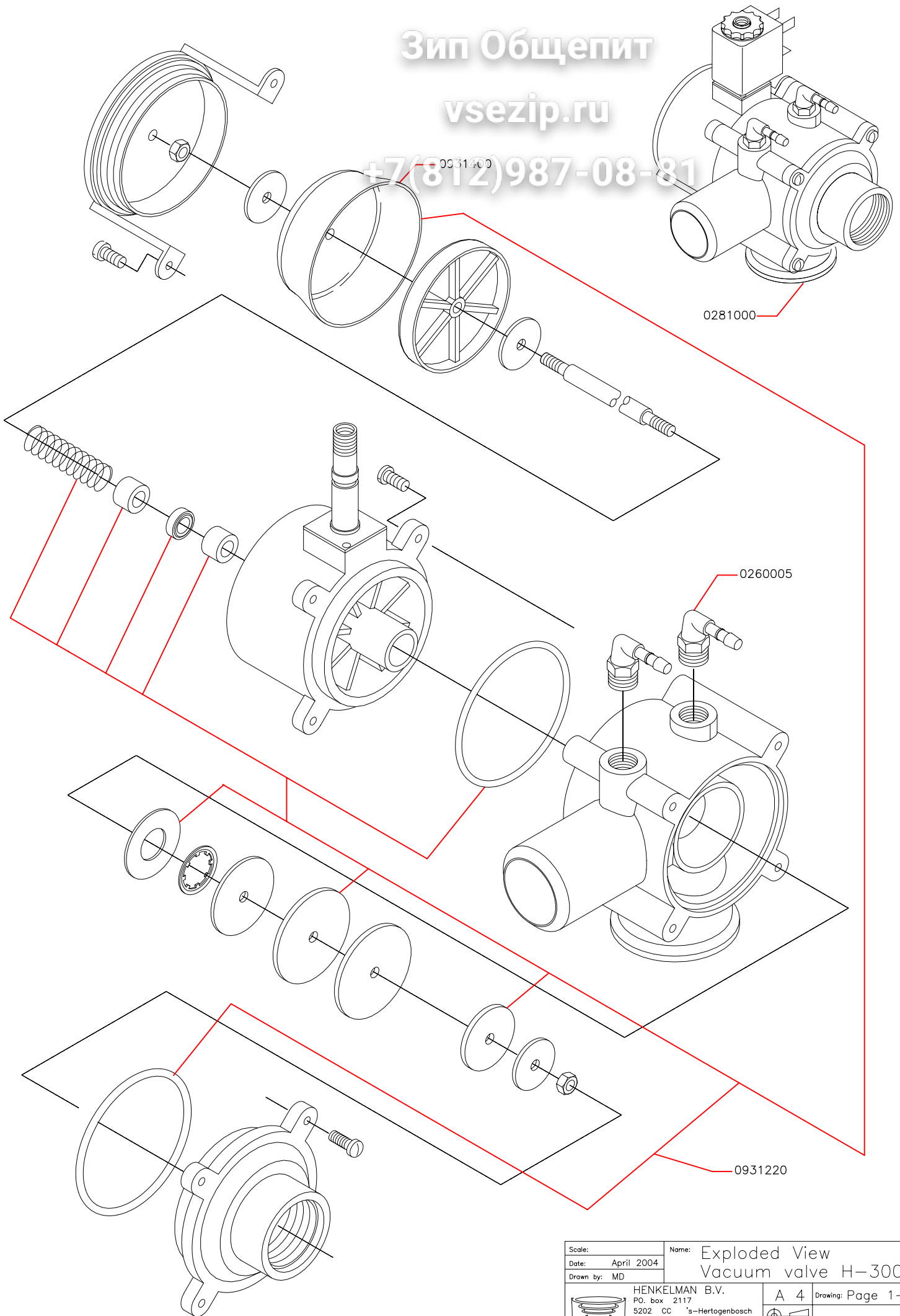


Scale:	Name: Exploded View
Date: April 2004	Decomp. Valve H-300
Drawn by: MD	
	HENKELMAN B.V. P.O. box 2117 5202 CC 's-Hertogenbosch Tel. ++31(0)73 - 6213671 Fax ++31(0)73 - 6221318 The Netherlands
A 4	Drawing: Page 2-3
<small>Ownership explicitly reserved. Multiplication or information to third parties in any form is not permitted without written permission of the owner.</small>	

Зип Общепит

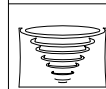
vsezip.ru

+7(812)987-08-81



Scale:
Date: April 2004
Drawn by: MD

Name: Exploded View
Vacuum valve H-300



HENKELMAN B.V.
P.O. box 2117
5202 CC 's-Hertogenbosch
Tel. ++31(0)73 - 6213671
Fax ++31(0)73 - 6221318
The Netherlands

A 4 Drawing: Page 1-3

Ownership explicitly reserved. Multiplication or information to third parties in any form is not permitted without written permission of the owner.