



ORIGINAL
HENKELMAN
vacuum systems

3ип.Общест.
Technisch handboek
Technical manual
vsezip.ru
Technisches Handbuch
Manuel technique

+7(812)987-08-81

Vacuümverpakkingsmachine
Vacuum packaging machine
Vakuumverpackungsmaschine
Machine d'emballage sous vide

200 series



Tafelmachines
Tabletop machines
Tisch Maschinen
Machines de table

Nederlands

English

Deutsch

Français

220 series



Vloer machines
Floor machines
Stand Maschinen
Machines sur socle

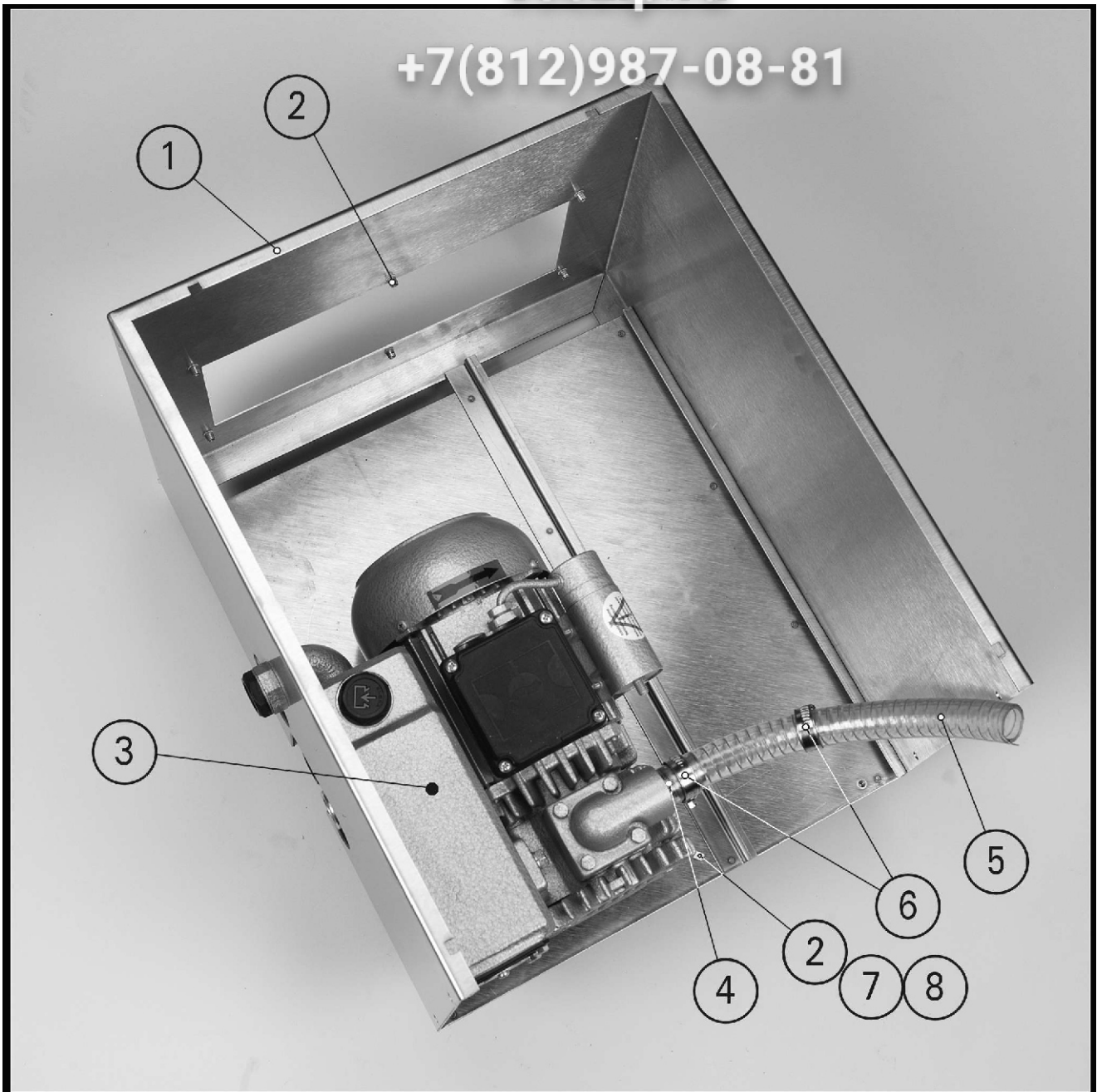
*Alleen voor Henkelman dealers
Only for Henkelman dealers
Nur für Henkelman Alleinvertreter
À l'usage exclusif des agents d'Henkelman*

Samenstellingsfoto [1]
Onderstel
H100 & H150

Зип Общепит
vsezip.ru

Assembly picture [1]
Chassis
H100 & H150

+7(812)987-08-81



**Samenstellingsfoto [1]
Onderstel
H100 & H150**

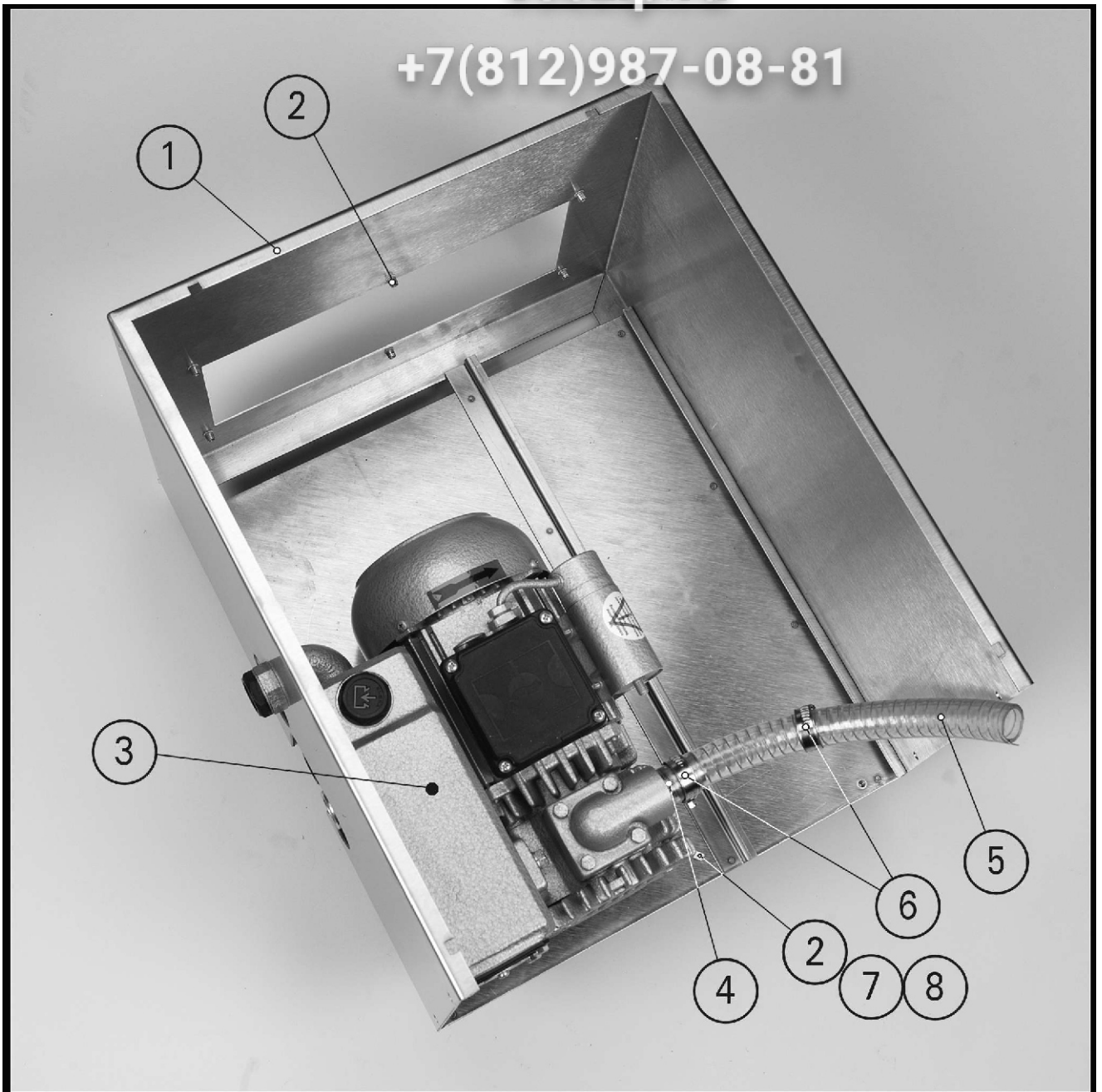
**Assembly picture [1]
Chassis
H100 & H150**

<i>Pos</i>	<i>Art. Nr.</i> <u>H100</u>	<i>Art. Nr.</i> <u>H150</u>	<i>Omschrijving</i>	<i>Description</i>
1	<u>0392025</u>	<u>0392027</u>	onderstel	chassis
2	0065001		blindklinkmoer met verzonkenkop	blindrivet nuts with cilindrical head
3	0432000		vacuumpomp	vacuumpump
4	0261191		lasnippel	welding nipple
5	0322004		zuigslang	vacuum hose
6	0269000		slangklem	hose clamp
7	0200090		aardklem	earthterminal
8	0041102		bolcilinder schroef met kruisgleuf (H)	cross recessed raised cheese head screw (H)

Zusammenstellungsfoto [1]
Gehäuse
H100 & H150

Фото d'assemblage [1]
Ванн
H100 & H150
vsezip.ru

+7(812)987-08-81



Zusammenstellungsfoto [1]
Gehäuse
H100 & H150

Фото d'assemblage [1]
Bâti
H100 & H150

Зип Общепит

vsezip.ru

+7(812)987-08-81

<i>Pos</i>	<i>Art. Nr.</i> <u>H100</u>	<i>Art. Nr.</i> <u>H150</u>	<i>Umschreibung</i>	<i>Description</i>
1	<u>0392025</u>	<u>0392027</u>	Gestell	bâti
2	0065001		Blindnietmutter mit Zylinderkopf	écrou aveugle à sertir à tête fraisée
3	0432000		Vakuumpumpe	pompe à vide
4	0261191		Schweißnippel	douille à souder
5	0322004		Vakuumschlauch	flexible à vide
6	0269000		Schlauchklammer	collier de flexible
7	0200090		Erdklemme	borne de masse
8	0041102		Linsenschraube mit Kreuzschlitz (H)	vis à tête cylindrique bombée à empreinte cruciforme (H)

Samenstellingsfoto [5]
Componentenplaat

3ип Общепит

Assembly picture [5]
Component plate

vsezip.ru

+7(812)987-08-81



Samenstellingsfoto [5] Componentenplaat

Assembly picture [5] Component plate

3ип Общепит

vsezip.ru

+7(812)987-08-81

<i>Pos</i>	<i>Art. Nr.</i>	<i>Omschrijving</i>	<i>Description</i>
1	0900400	componentenplaat	component plate
2	0041102	bolcilinder schroef met kruisgleuf (H)	cross recessed raised cheese head screw (H)
3	0041106	bolcilinder schroef met kruisgleuf (H)	cross recessed raised cheese head screw (H)
4	0223020	sealtransformator	sealtransformer
5	0223011	transformator bediening met zekering	powertransformer with fuse
6	0221006	magneetschakelaar	magnetical switch
7	0221006	magneetschakelaar	magnetical switch
8	0010014	vlakke sluitring	plain washer
9	0020025	zeskantmoer	hexagon nut
10	0380010	wartelplaat	union nut plate
11	0042100	verzonken schroef met zaaggleuf	slotted countersunk head screws
12	0203001	wartel	union nut
13	0203096	wartel connectiemoer	checknut
14	0201100	netsnoer	powercord



+7(812)987-08-81



Zusammenstellungsfoto [5]
Komponentenplatte

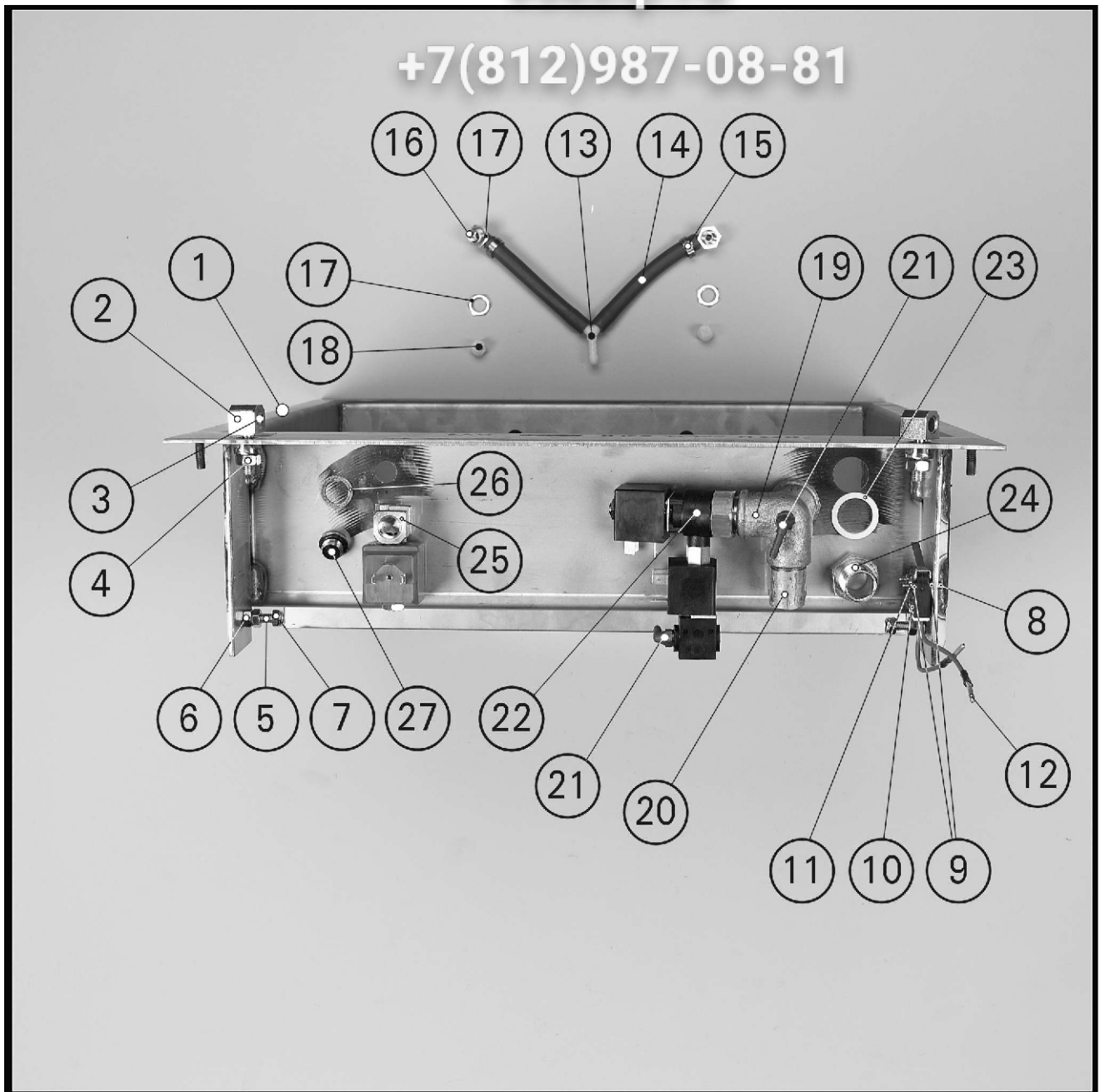
Фото d'assemblage [5]
Общепит
Plaque de composantes

vsezip.ru

+7(812)987-08-81

<i>Pos</i>	<i>Art. Nr.</i>	<i>Umschreibung</i>	<i>Description</i>
1	0900400	Komponentenplatte	plaque de composantes
2	0041102	Linsenschraube mit Kreuzschlitz (H)	vis à tête cylindrique bombée à empreinte cruciforme (H)
3	0041106	Linsenschraube mit Kreuzschlitz (H)	vis à tête cylindrique bombée à empreinte cruciforme (H)
4	0223020	Schweißtransformator	transformateur de soudure
5	0223011	Steuertransformator met Sicherung	commande transformateur avec fusible
6	0221006	Magnetschalter	relais
7	0221006	Magnetschalter	relais
8	0010014	Flache Scheibe	rondelle plate
9	0020025	Sechskantmutter	écrou hexagonal
10	0380010	Überwürfmutterplatte	plaque à manchon
11	0042100	Senkschraube mit Schlitz	vis à tête fraisée fendue
12	0203001	Überwürfmutter	manchon
13	0203096	Mutter Überwürfmutter	manchon d'écrou de connexion
14	0201100	Netzschnur	câble réseau

+7(812)987-08-81



**Samenstellingsfoto [7]
Vacuumkamer
H150 & H200**

**Assembly picture [7]
Vacuumchamber
H150 & H200**

Зип Общелит
vsezip.ru

+7(812)987-08-81

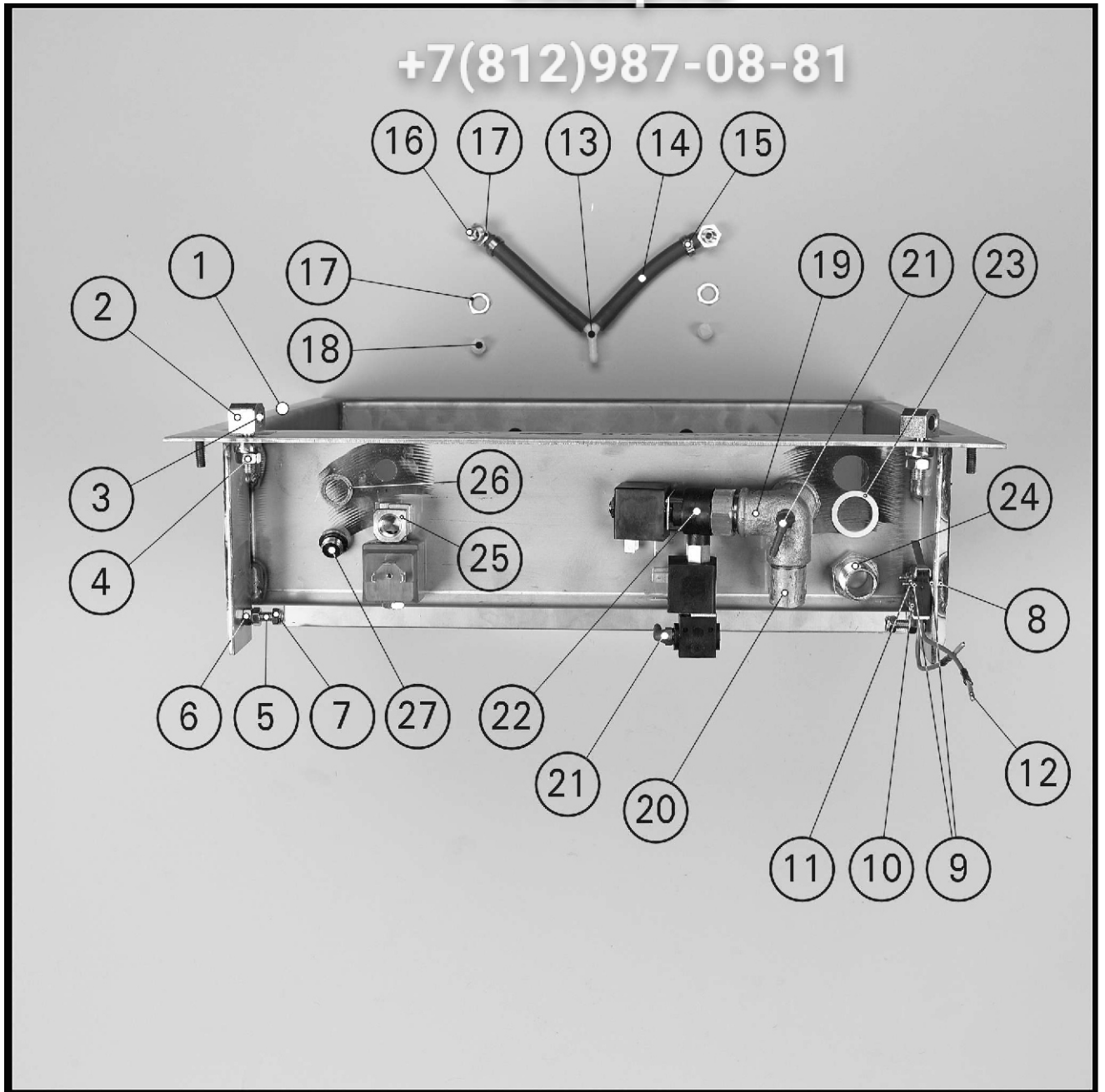
<i>Pos</i>	<i>Art. Nr. H150</i>	<i>Art. Nr. H200</i>	<i>Omschrijving</i>	<i>Description</i>
1	<u>0390110</u>	<u>0390100</u>	vacuumkamer	vacuumchamber
2	0403510		scharnierbout	hinge bolt
3	0065300		lagerbus	bearingbush
4	0020038		zeskantmoer	hexagon nut
5	0031258		zeskanttapbout	hexagon headscrew
6	0020030		zeskantmoer	hexagon nut
7	0020035		zelfborgende zeskantmoer met kunststof ring	prevailing torque type hexagon nut with plastic insert
8	0041210		cilinderschroef met zaagsnede	slotted cheese head screws
9	0010010		vlakke sluitring	plain washer
10	0220100		micro schakelaar	micro switch
11	0020020		zeskantmoer	hexagon nut
12	0200700		stekker pin	male connector
13	0260142		Y-stuk	Y-piece
14	0322052		slang	hose
15	0269064		slangklem	hose clamp
16	0810114		knief gasdoorvoer	knee gas plug
17	0261052		moer	nut
18	0261009		plug	plug
19	0261600		knief met zijspuit	manyfold
20	0261191		lasnippel	welding nipple
21	0260005		slangpilaar haaks	hose coupling angled
22	0280032		ventiel combinatie	combination valve
23	0065756		afdichtring	sealing washer
24	0401020		afzuigmond	vacuum inlet
25	0280015		2/2 weg ventiel NC	2/2 way valve NC
26	0010033		afdichtring	sealing washer
27	0261010		plug met o-ring	plug with o-ring



Zusammenstellungsfoto [7]
Vacuumkammer
H150 & H200

Фото d'assemblage [7]
Chambre a vide
H150 & H200
vsezip.ru

+7(812)987-08-81



Zusammenstellungsfoto [7]
 Vacuumkammer
 H150 & H200

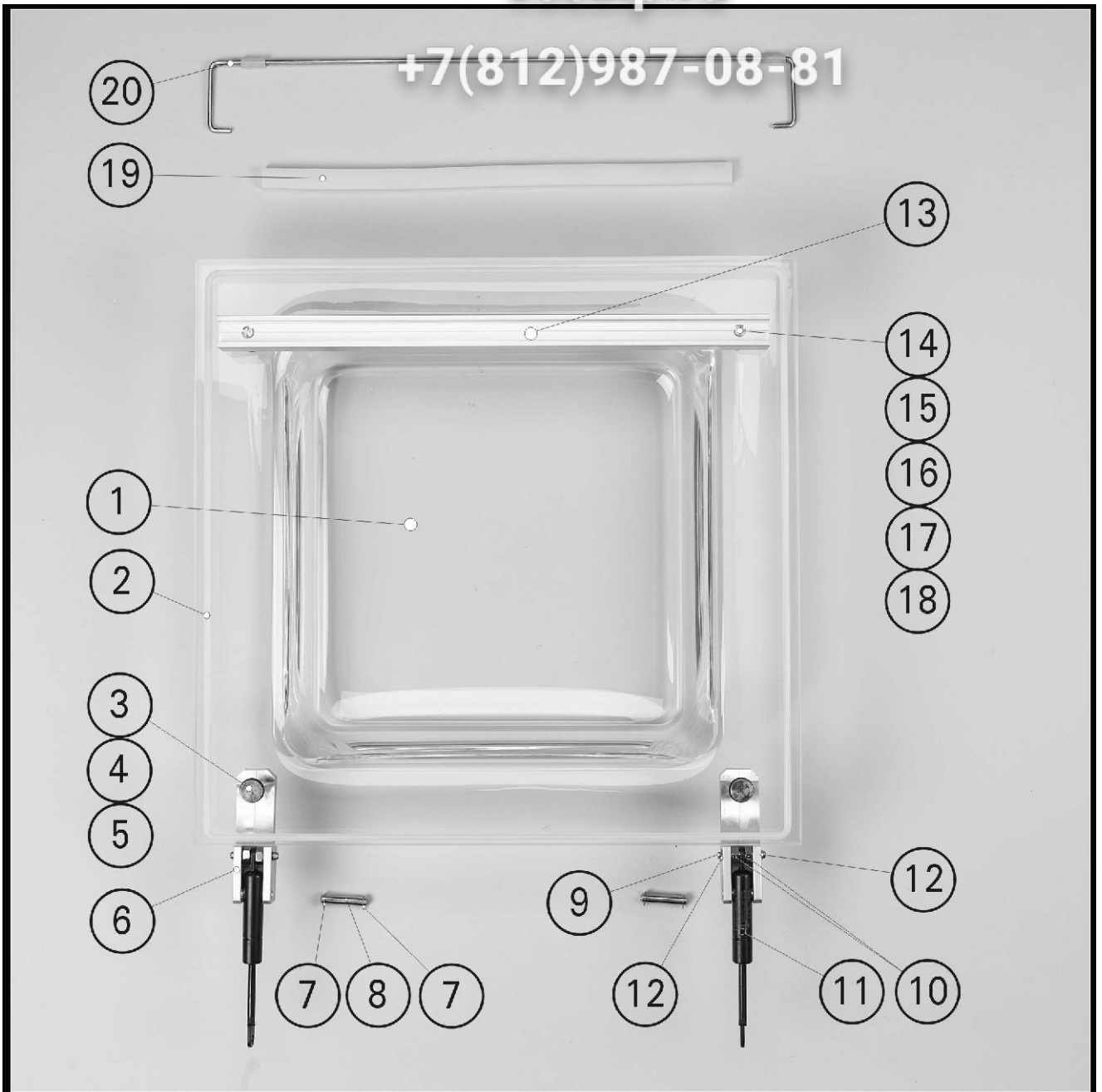
Фото d'assemblage [7]
 Chambre à vide
 H150 & H200

Зип Общепит
 vsezip.ru

+7(812)987-08-81

Pos	Art. Nr. H150	Art. Nr. H200	Umschreibung	Description
1	0390110	0390100	Vakuumkammer	chambre à vide
2	0403510		Scharnierboltz	boulon articulé
3	0065300		Lagerbückse	palier
4	0020038		Sechskantmutter	écrou hexagonal
5	0031258		Sechskantschraube mit Schaff	vis à tête hexagonale
6	0020030		Sechskantmutter	écrou hexagonal
7	0020035		Sechskant Sicherheitsmutter mit Kunststoffring	écrou auto-freine hexagonal avec anneau plastique
8	0041210		Zylinderschraube mit Schlitz	vis à tête cylindrique fendue
9	0010010		Flache Scheibe	rondelle plate
10	0220100		Mikroschalter	microcontact
11	0020020		Sechskantmutter	écrou hexagonal
12	0200700		Verbindungsstecker	broche de connecteur
13	0260142		Y-Stück	Y-pièce
14	0322052		Schlauch	flexible
15	0269064		Schlauchklammer	collier de flexible
16	0810114		Begasungswinkel	coude passage de gaz
17	0261052		Mutter	écrou
18	0261009		Zapfen	bouchon
19	0261600		Winkel mit Seitenstück	coude à branche latérale
20	0261191		Schweißnippel	douille à souder
21	0260005		Schlauchtülle Winkel	embout pour flexible coudé
22	0280032		Belüftungsventile	valve remise d'air
23	0065756		Flachdichtring	bague d'étanchéité
24	0401020		Vakuumöffnung	bouche d'aspiration
25	0280015		2/2 Wege Magnetventil	valve NC à 2/2 voies
26	0010033		Flachdichtring	bague d'étanchéité
27	0261010		zapfen mit o-Ring	bouchon à ouverture





**Samenstellingsfoto [11]
Deksel
H100 & H150**

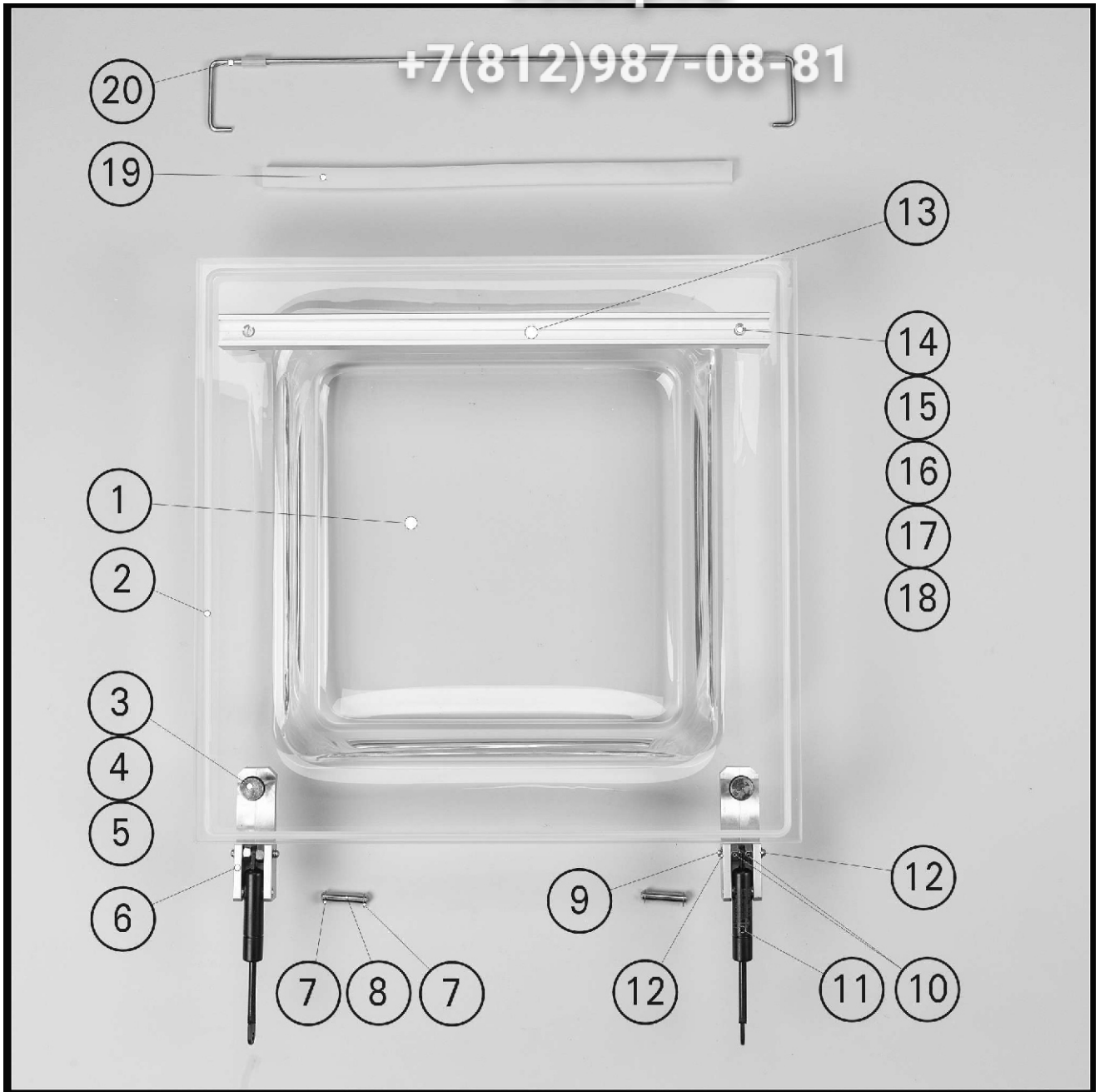
**Assembly picture [11]
Lid
H100 & H150**

Зип Общепит
vsezip.ru

+7(812)987-08-81

<i>Pos</i>	<i>Art. Nr.</i> <i>H100</i>	<i>Art. Nr.</i> <i>h150</i>	<i>Omschrijving</i>	<i>Description</i>
1	<u>0620005</u>	<u>0620008</u>	deksel	lid
2	0320220		slang	hose
3	0414000		dekseldoorvoer	lid nut
4	0065105		ring	washer
5	0065016		laagbolkopschroef BZK	hexagon socket button head cap screw
6	0380230		scharnier	hinge
7	0065251		zekeringsring voor as	retaining ring for shaft
8	0390512		as	axle, pin
9	0390510		as	axle, pin
10	0020038		zeskantmoer	hexagon nut
11	0810200		gasveer	gasspring
12	0065250		zekeringsring voor as	retaining ring for shaft
13	<u>0380705</u>	<u>0380707</u>	siliconen houder	seal anvil
14	<u>0042102</u>	<u>0042115</u>	verzonken schroef met zaaggleuf	slotted countersunk head screws
15	0065552		cilindrische trillingsdemper	cylindrical mounting
16	0065600		ring	washer
17	0065104		ring	washer
18	0065221		boekmoer	book screw
19	0320200		sealprofiel	seal profile
20	<u>0390566</u>	<u>0390568</u>	dekselsluiting	lidlock





Zusammenstellungsfoto [11]

Deckel

H100 & H150

Foto d'assemblage [11]

Couvercle

H100 & H150

Pos *Art. Nr.* *Art. Nr.* *Umschreibung*
H100 *H150*

Description

+7(812)987-08-81

1	<u>0620005</u>	<u>0620008</u>	Deckel	couvercle
2	0320220		Schlauch	flexible
3	0414000		Deckeldurchführ	passage du couvercle
4	0065105		flache Scheibe	rondelle
5	0065016		Flachrundkopfschraube mit Innensechskant	vis à tête bombée à six pans creux
6	0380230		Scharnier	articulation
7	0065251		Sicherungsring für Welle	circlips pour arbres
8	0390512		Achse	arbre
9	0390510		Achse	arbre
10	0020038		Sechskantmutter	écrou hexagonal
11	0810200		Gasfeder	ressort de gaz
12	0065250		Sicherungsring für Welle	circlips pour arbres
13	<u>0380705</u>	<u>0380707</u>	Silikonbehälter	porte-silicones
14	0042115		Senkschraube mit Schlitz	vis à tête fraisée fendue
15	0065552		Zylinderpuffer	amortisseur d'oscillation cylindrique
16	0065600		flache Scheibe	rondelle
17	0065104		flache Scheibe	rondelle
18	0065221		Buchschraube	écrous de reliure
19	0320200		Schweißprofil	profil a soudure
20	<u>0390566</u>	<u>0390568</u>	Deckelverschließung	fermeture du couvercle



**Samenstellingsfoto [14]
Sealsysteem
H100 & H150**

**Assembly picture [14]
Sealing system
H100 & H150**

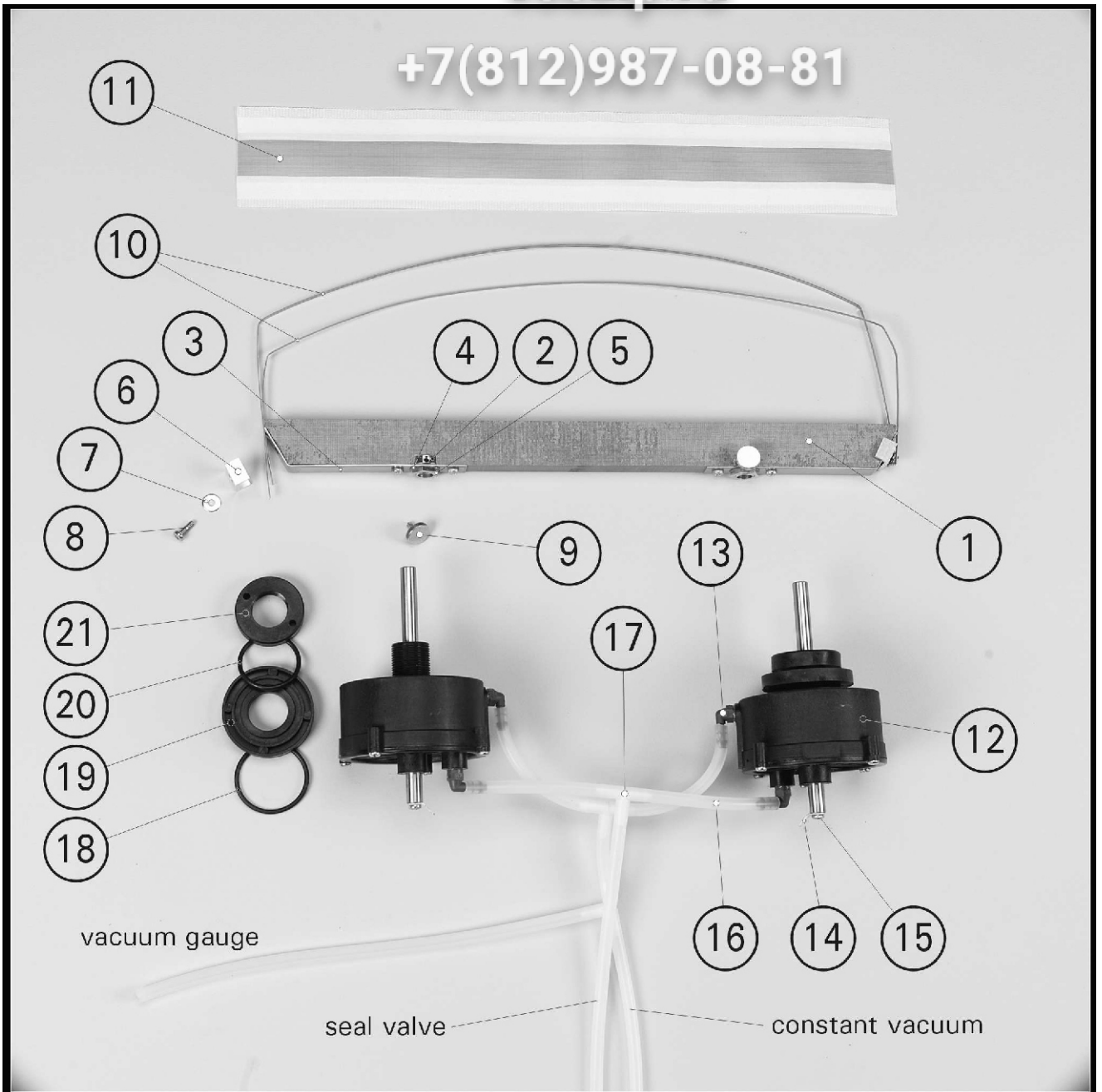
Зип Общепит
vsezip.ru

+7(812)987-08-81

<i>Pos</i>	<i>Art. Nr. H100</i>	<i>Art. Nr. H150</i>	<i>Omschrijving</i>	<i>Description</i>
1	<u>040006</u>	<u>0400008</u>	sealbalk basisdeel	sealbar base part
2		0304000	bus sealbalk	bush
3	<u>0304110</u>	<u>0304115</u>	plaat sealbalk	plate sealbar
4		010033	afdichtring	sealing washer
5		0261052	moer	nut
6		0304015	sealdraadklem	sealwire clamp
7		0010018	vlakke sluitring	plain washer
8		0041102	bolcilinder schroef met kruisgleuf (H)	cross recessed raised cheese head screw (H)
9		0065010	lage kartelschroef	knurled thumb screws
10		0305000	sealdraad	sealwire
11		0305510	teflon tape	teflon tape
12		0286008	cilinder	cylinder
13		0260005	slangpilaar haaks	hose coupling angled
14		0200090	aardklem	earthterminal
15		0041101	bolcilinder schroef met kruisgleuf (H)	cross recessed raised cheese head screw (H)
16		0320224	slang	hose
17		0260020	T-stuk	T-piece
18		0287000	o-ring cilinder	o-ring sealsylinder
19		0287030	vulschijf	spacer
20		0287005	o-ring cilinder	o-ring sealsylinder
21		0287050	moer cilinder	nut cylinder



+7(812)987-08-81



Zusammenstellungsfoto [14]
Schweißsystem
H100 & H150

Photo d'assemblage [14]
Système de soudure
H100 & H150

Зип Общепит
vsezip.ru

+7(812)987-08-81

Pos	Art. Nr. <u>H100</u>	Art. Nr. <u>H150</u>	Umschreibung	Description
1	<u>0400006</u>	<u>0400008</u>	Schweißbalken Basisteil	poutre de soudure du composant de base
2	0304000		Büchse	douille de la poutre de soudure
3	<u>0304110</u>	<u>0304115</u>	Platte Schweißlinie	tôle de la poutre de soudure
4	0010033		Flachdichtring	bague d'étanchéité
5	0261052		Mutter	écrou
6	0304015		Schweißdrahtklammer	bride de fil de soudure
7	0010018		Flache Scheibe	rondelle plate
8	0041102		Linsenschraube mit Kreuzschlitz (H)	vis à tête cylindrique bombée à empreinte cruciforme (H)
9	0065010		Rändelschraube niedrig	vis moletée basse
10	0305000		Schweißdraht	fil de soudure
11	0305510		Teflon	bande adhésive en téflon
12	0286008		Zylinder	cylindre
13	0260005		Schlauchtülle Winkel	embout pour flexible coudé
14	0200090		Erdklemme	borne de masse
15	0041101		Linsenschraube mit Kreuzschlitz (H)	vis à tête cylindrique bombée à empreinte cruciforme (H)
16	0320224		Schlauch	flexible
17	0260020		T-Stück	T-pièce
18	0287000		O-Ring Schweißzylinder	joint torique cylindre
19	0287030		Fülscheibe	disque de remplissage
20	0287005		O-Ring	joint torique
21	0287050		Mutter Schweißzylinder	écrou cylindre



Samenstellingsfoto [17] Bedieningspaneel

Assembly picture [17] Control panel

<i>Pos</i>	<i>Art. Nr.</i>	<i>Omschrijving</i>	<i>Description</i>
1	0810018	voorpaneelhouder zwart	keyboard holder
2	0810050	toetsenbord	keyboard
3	0810101	vacuummeter	vacuum gauge
4	0260005	slangpilaar haaks	hose coupling angled
5	0220042	frontring	frontring
6	0220017	hoofdschakelaar	main switch
7	0230020	printplaat	printed circuit board
8	0200090	aardklem	earthterminal
9	0020020	zeskantmoer	hexagon nut
10	0065110	afdekstrook	protection flap

+7(812)987-08-81



Zusammenstellungsfoto [17]
Bedienungs Brett

Фото d'assemblage [17]
Панель de commande

vsezip.ru

+7(812)987-08-81

<i>Pos</i>	<i>Art. Nr.</i>	<i>Umschreibung</i>	<i>Description</i>
1	0810018	Tastatur Behälter	porte-panneau frontal noir
2	0810050	Tastaturenbrett	clavier
3	0810101	Vakuummeter	vacuomètre
4	0260005	Schlauchtülle Winkel	embout pour flexible coudé
5	0220042	Ring Forderseite	bague frontale
6	0220017	Hauptschalter	interrupteur principal
7	0230020	Platine	carte électronique
8	0200090	Erdklemme	borne de masse
9	0020020	Sechskantmutter	écrou hexagonal
10	0065110	Schutzklappe	bande de protection

