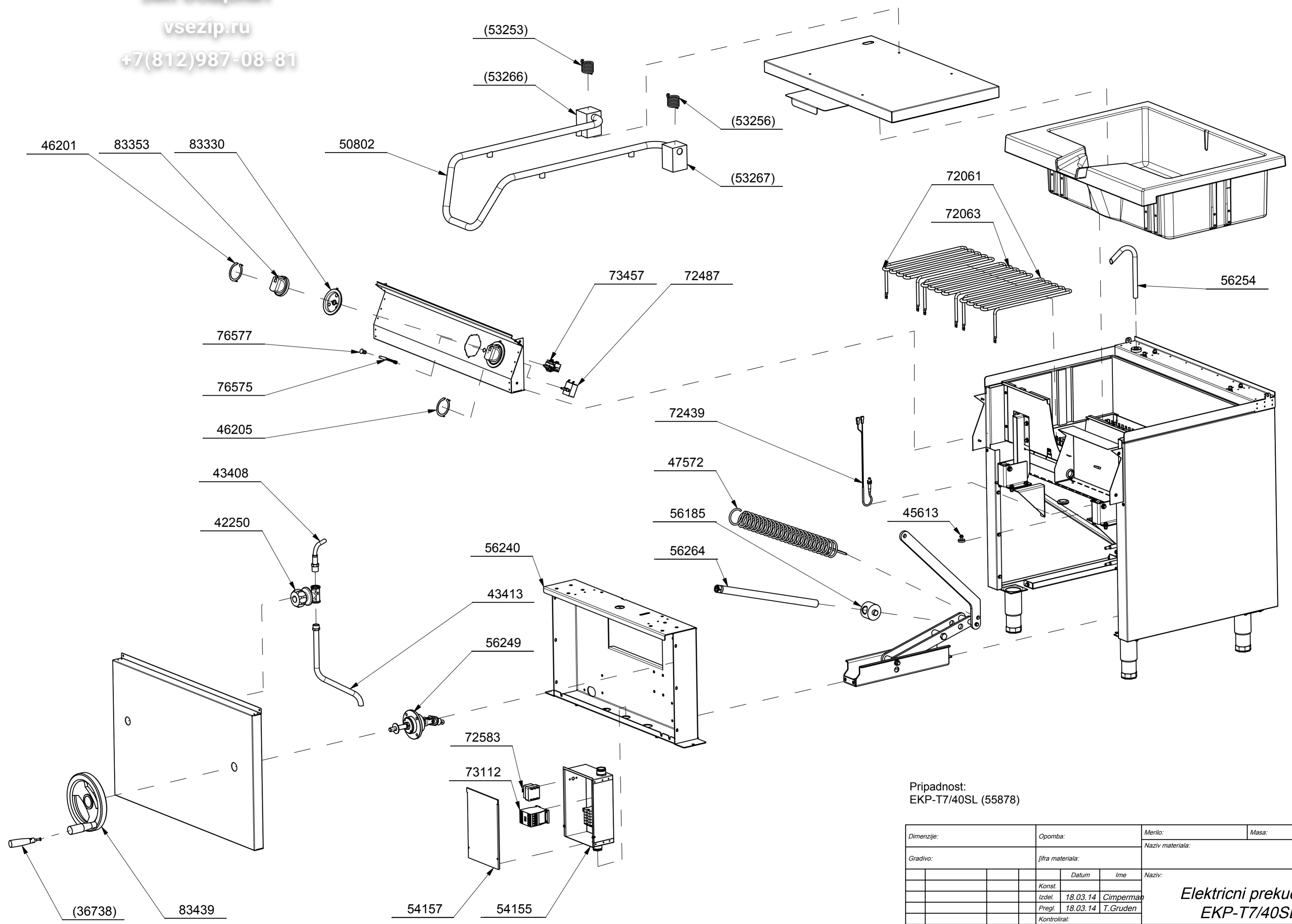


Зип Общепит
vsezip.ru
+7(812)987-08-81



Pripadnost:
EKP-T7/40SL (55878)

Dimenzije:		Opomba:		Merilo:	Masa:
Gradivo:		Izjava materijala:		Naziv materijala:	
		Datum	Ime	Naziv:	
		Konst.		Elektricni prekucnik EKP-T7/40SL	
		Izdel.	18.03.14 Cimperman		
		Pregl.	18.03.14 T.Gruđen		
		Kontroliral:		ft. risbe:	
		KOGAST d.o.o. KOGAST Grosuplje		2731.0.001	
Ozn.	Sprememba			Datum	Ime

Зип Общепит

Električna prekucna ponev EKP-T7/40SL

vsezip.ru
+7(812)987-08-81

	Šifra	Naziv
1	36738	Preklopna ročica za kolo
2	42250	Ventil za dovod vode
3	43408	Pletena cev, gibka 1/2"
4	43413	Pletena cev za vodo 1/2"
5	45613	Magnet
6	46201	Ploščica gumba glavnega stikala
7	46205	Ploščica gumba termostata
8	47572	Vzmet pogona
9	50802	Tečaj prekucne ponve EKP-T7/40SL
10	53253	Leva vzmet tečaja
11	53256	Desna vzmet tečaja
12	53266	Levo ohišje konzole
13	53267	Desno ohišje konzole
14	54155	Električna omarica
15	54157	Pokrov električne omarice
16	56185	Matica vretena
17	56240	Plašč sprednjega ogrodja
18	56249	Pogon
19	56254	Izliv za dovod vode
20	56264	Navojno vreteno
21	72061	Grelnik 2500W, 230V
22	72063	Grelnik 1500W, 230V
23	72439	Magnetno stikalo
24	72583	termična varovalka 368°C, 230V
25	72487	Termostat 50-290°C 230V
26	73112	Kontaktor 230V
27	73457	Glavno stikalo
28	76575	Kontrolna lučka
29	76577	Leča kontrolne lučke
30	83330	Posteljica gumba modra
31	83353	Gumb moder
32	83439	Kolo s pregibom