

Зип Общепит

vsezip.ru

+7(812)987-08-81



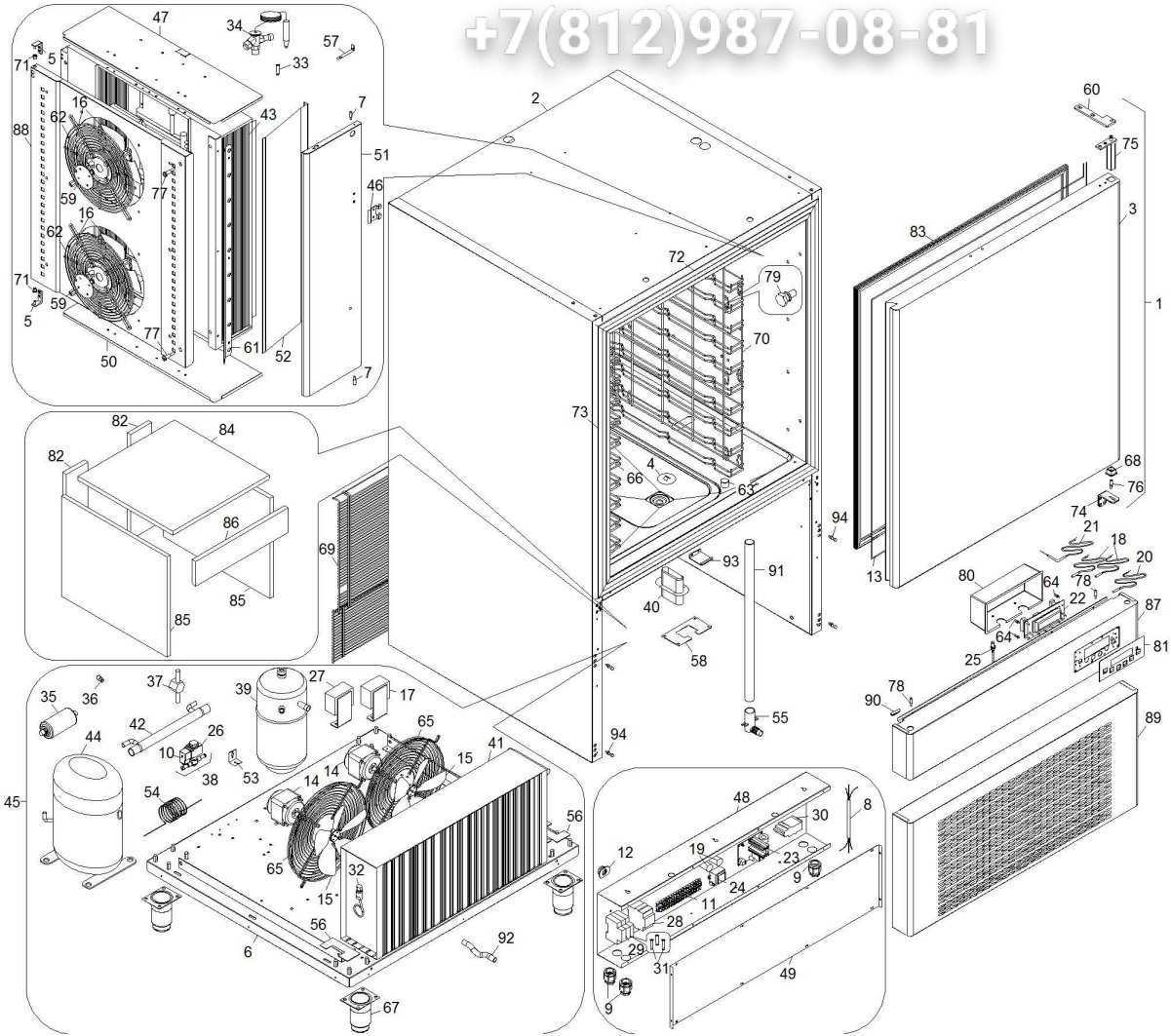
**IS102S**

**Edition 20120622-**

Зип Общепит

vsezip.ru

+7(812)987-08-81



Pos	Code	Description	Info
001	6014920	DOOR UNIT	01/03/2005-
002	3186980	FRAME	23/12/2011-
003	30F1150	DOOR	01/03/2005-
004	30G3710	PLUG	01/03/2005-
005	30T2690	BRACKET	01/03/2005-
006	30W5100	TRAY X ASSEMBLY	01/03/2005-
007	31X0330	PIN	22/06/2012-
008	32A1960	POWER SUPPLY CABLE	01/03/2005-
009	32D0220	CABLE CLAMP Ø 16	01/03/2005-
010	32D0710	THREE-POLE CONNECTOR	01/03/2005-
011	32D1300	TERMINAL BOARD	01/03/2005-
012	32D1350	CABLE CLAMP	01/03/2005-
013	32G3500	RESISTOR	01/03/2005-
014	32M5840	FAN MOTOR	01/03/2005-
015	32M5850	FAN	01/03/2005-
016	32M7050	FAN	01/03/2005-
017	32V0190	PRESSURE-SWITCH	01/03/2005-
018	32V3730	NTC PROBE	01/03/2005-
019	32V5380	CONDENSER	01/03/2005-
020	32V6010	EVAPORATOR PROBE NTC	01/03/2005-
021	32V7960	PIN PROBE	01/03/2005-
022	3185580	ELECTRONIC CARD	08/06/2010-
023	3080200	PART.MODULE	30/06/2006-
024	32V8320	TRANSFORMER	01/03/2005-
025	32W3460	MICROSWITCH	08/06/2006-
026	32Z2750	COIL	01/03/2005-
027	32Z5890	PRESSURE-SW	01/03/2005-
028	32Z9250	SWITCH	01/03/2005-
029	32Z9500	FUSE-HOLDER	01/03/2005-
030	32Z9880	RELAY	01/03/2005-
031	32Z9890	FUSE	01/03/2005-
032	3185180	PRESSURE-SWITCH	08/06/2010-
033	33A0300	BORE	01/03/2005-
034	33A0500	THERMOST. VALVE	01/03/2005-
035	33A0350	FILTER	01/03/2005-
036	33A1200	AUXIL.VALVE	01/03/2005-
037	33D1950	FLOW-ON LIGH	01/03/2005-
038	33G0120	VALVE	01/03/2005-
039	33G1180	TRAY	01/03/2005-
040	33Q4390	COUPLING TUBES	01/03/2005-
041	34D6960	CONDEN.+BAFF	01/03/2005-
042	34D7590	COOLER	01/03/2005-
043	34D8670	EVAPORATOR	01/03/2005-
044	34D9520	COMPRESSOR R404A (BT)	01/03/2005-
045	3185570	MOTOR UNIT	08/06/2010-
046	35C9840	PROBE SUPPORT	01/03/2005-
047	3136740	TOP EVAP. HEAD	07/03/2008-
048	35L3840	PANEL BOARD	01/03/2005-
049	35L5200	COVER	01/03/2005-
050	3136750	BOTTOM EVAP. HEAD	07/03/2008-
051	3221840	RISER	22/06/2012-

Pos	Code	Description	Info
052	35P9610	CONVEYOR	01/03/2005-
053	35R1500	SUPPORT	01/03/2005-
054	35X0560	CAP.DANFOSS	01/03/2005-
055	3057470	CONDENS. DRAIN	01/07/2006-
056	35Y0980	PLATE	01/03/2005-
057	35Y2000	SUPPORT	01/03/2005-
058	35Y2550	PLATE	01/03/2005-
059	35Y3790	PROTECTION MOTOR	01/03/2005-
060	3082260	TOP BRACKET	23/12/2011-
061	35Y9490	CONVEYOR	01/03/2005-
062	36A4290	FRIDGE FAN GUARD	01/03/2005-
063	36C2690	PIN	01/03/2005-
064	36C2750	SPACER	01/03/2005-
065	36C3061	FAN.PROT.	01/03/2005-
066	3129410	RACK	05/10/2007-
067	3137690	FOOT	01/12/2009-
068	36C5620	PLUG	01/03/2005-
069	36C5710	PROTECT GRID	01/03/2005-
070	3129400	RH RACK	05/10/2007-
071	36E0410	BUSHING	01/03/2005-
072	3187130	FRAME TRIM	23/12/2011-
073	3187120	FRAME TRIM	23/12/2011-
074	3059930	BOTTOM BRACKET	16/06/2006-
075	36G6520	HINGE	01/03/2005-
076	36G9410	PIN	01/03/2005-
077	36M3200	HANDLE	01/03/2005-
078	36G9570	PIN	23/12/2011-
079	36M7820	PIN	01/03/2005-
080	36Z2260	CARD PROTECTION	01/03/2005-
081	3178830	SILK-SCREE.PANEL	23/02/2010-
082	37Q4580	SOUND-PROOFING	07/12/2005-
083	37Q5380	GASKET	01/03/2005-
084	37Q5390	SOUND-PROOFING	01/03/2005-
085	37Q5400	SOUND-PROOFING	01/03/2005-
086	37Q5410	SOUND-PROOFING	01/03/2005-
087	3192260	FRONT PANNEL	23/12/2011-
088	3193780	EVAP. GUARD	16/12/2010-
089	3198670	PROTECTION	23/12/2011-
090	3078190	HOLE PLUG	16/06/2006-
091	3069890	PIPE KRYSTAL	02/07/2006-
092	35X1640	DRAIN TRAP	01/07/2006-
093	3192300	BRACKET	12/11/2010-
094	36G1140	PIN	23/12/2011-