

Зип Общепит

vsezip.ru

+7(812)987-08-81



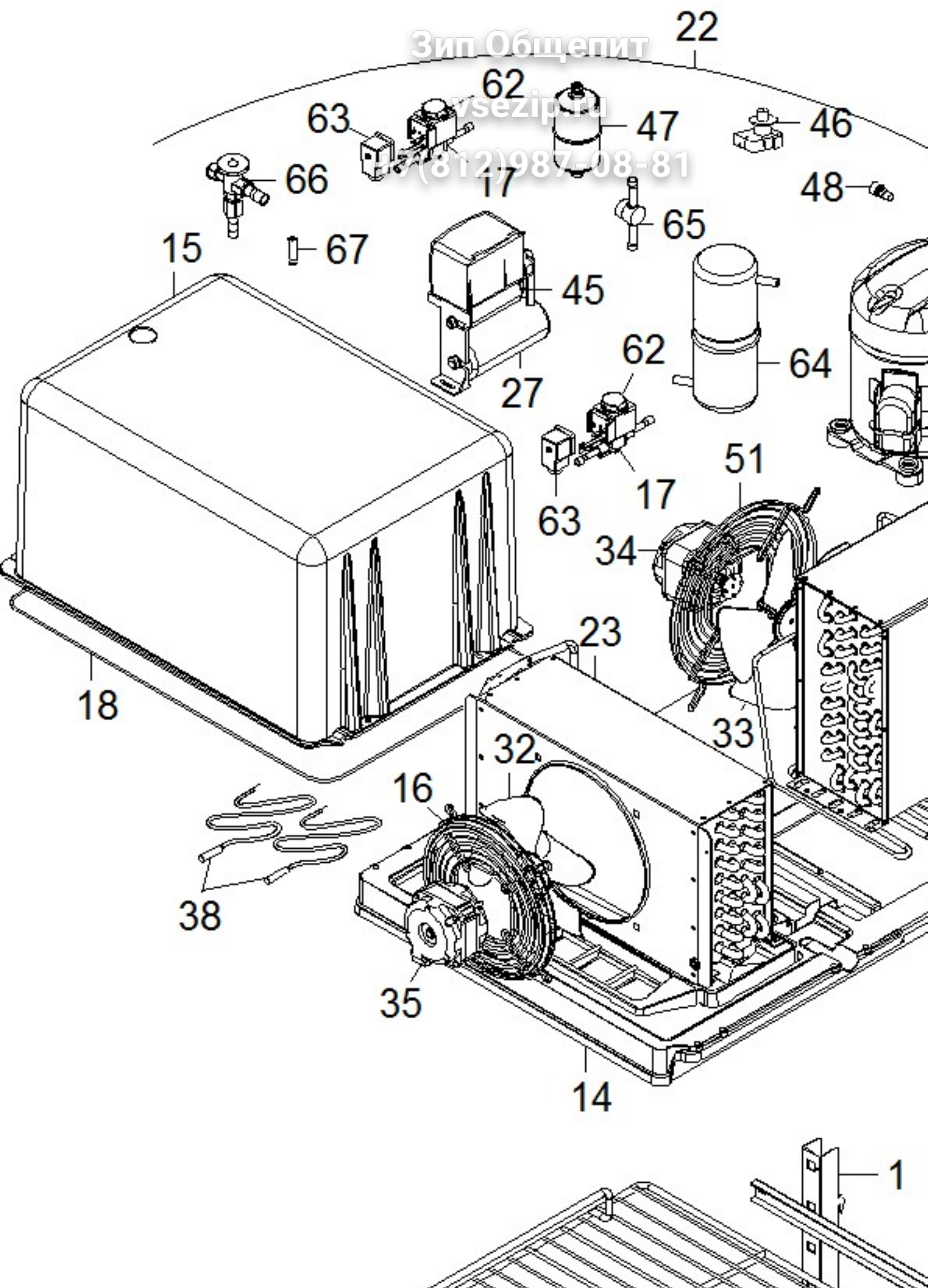
AGL6B

Edition 20130603-

Зип Общепит

vsezip.ru

7 (812) 987-08-81



Pos	Code	Description	Info
001	3144270	RACK	04/03/2009-
002	3065170	FRAME TRIM	01/02/2008-
003	3065180	FRAME TRIM	01/02/2008-
004	3065460	COMPONENT GUARD	01/02/2008-
005	3065480	SUPPORT	01/02/2008-
006	3082260	TOP BRACKET	01/02/2008-
007	3082370	HOLE PLUG	01/02/2008-
008	3092920	CONTROL BOARD	01/02/2008-
009	3091340	DOOR PLUG	01/02/2008-
010	3091350	BOTTOM BRACKET	01/02/2008-
011	3092480	RESISTOR	01/02/2008-
012	3096020	MICROSWITCH	01/02/2008-
013	3096620	LOCK SUPPORT	01/02/2008-
014	3097250	BUFFER	01/02/2008-
015	3097260	BONNET	01/02/2008-
016	3097570	FAN.PROT.	01/02/2008-
017	3098940	DEFROST SOL.VALVE	01/02/2008-
018	3110390	HEATING ELEMENT	01/02/2008-
019	3155540	COMPRESSOR R404A (BT)	15/06/2008-
020	3129280	GRID	01/02/2008-
021	3095300	SILK-SCREE.PANEL	01/02/2008-
022	3233580	MOTOR UNIT	03/06/2013-
023	3189530	EVAPORATOR	01/11/2010-
024	3144680	ELECTRONIC CARD	26/05/2010-
025	3134460	CONDEN.+BAFFLE	01/02/2008-
026	3134600	PIPE COIL	01/02/2008-
027	3142540	CONDENSER	01/02/2008-
028	30F1510	FRIDGE DOOR	01/02/2008-
029	32A2200	POWER SUPPLY CABLE	01/02/2008-
030	32D0020	CABLE CLAMP Ø 4 - 12	01/02/2008-
031	32D0761	TERMINAL BOARD	01/02/2008-
032	32M3280	FAN	03/06/2013-
033	32M2900	FAN	03/06/2013-
034	32M7210	FAN MOTOR	01/02/2008-
035	3233320	FAN MOTOR	10/12/2012-
036	32V3720	RELAY	01/02/2008-
037	32V3730	NTC PROBE	01/02/2008-
038	32V6010	EVAPORATOR PROBE NTC	01/02/2008-
039	32W3790	LIGHT	01/02/2008-
040	32W3800	LAMP-HOLDER	01/02/2008-
041	32W3970	BIPOLAR SWITCH	01/02/2008-
042	32X0120	GROMMET Ø 21	01/02/2008-
043	32X0140	GROMMET Ø13,5-Ø25	01/02/2008-
044	32X0200	GROMMET Ø7.5-Ø11.5	01/02/2008-
045	32Z9120	CONDENSER	01/02/2008-
046	3154410	RELAY	15/06/2008-
047	33A0330	FILTER	03/06/2013-
048	33A1200	AUXIL.VALVE	01/02/2008-
049	3147350	RH GUIDE	01/02/2008-
050	35Y3090	LAMP GUARD	01/02/2008-
051	36C2031	FAN GUARD	03/06/2013-

Pos	Code	Description	Info
052	3137690	FOOT	19/04/2010-
053	36E2240	LAMP PROTECTION GLASS SLIDE	01/02/2008-
054	36G6520	HINGE	01/02/2008-
055	36M7070	KEY LOCK	01/02/2008-
056	36M7080	HINGE	01/02/2008-
057	37Q5450	DOOR GASKET	01/02/2008-
058	3147340	LH GUIDE	01/02/2008-
059	3169740	CONVEYOR	04/03/2009-
060	3179970	VALVE	29/04/2010-
061	3185220	VALVE GUARD	28/05/2010-
062	3287460	COIL	03/06/2013-
063	32D0710	THREE-POLE CONNECTOR	03/06/2013-
064	33G1150	TRAY	03/06/2013-
065	3169790	FLOW-ON LIGHT	03/06/2013-
066	33A0280	THERMOST. VALVE	03/06/2013-
067	33A0810	ORIFICE	03/06/2013-