

Зип Общепит

vsezip.ru

+7(812)987-08-81



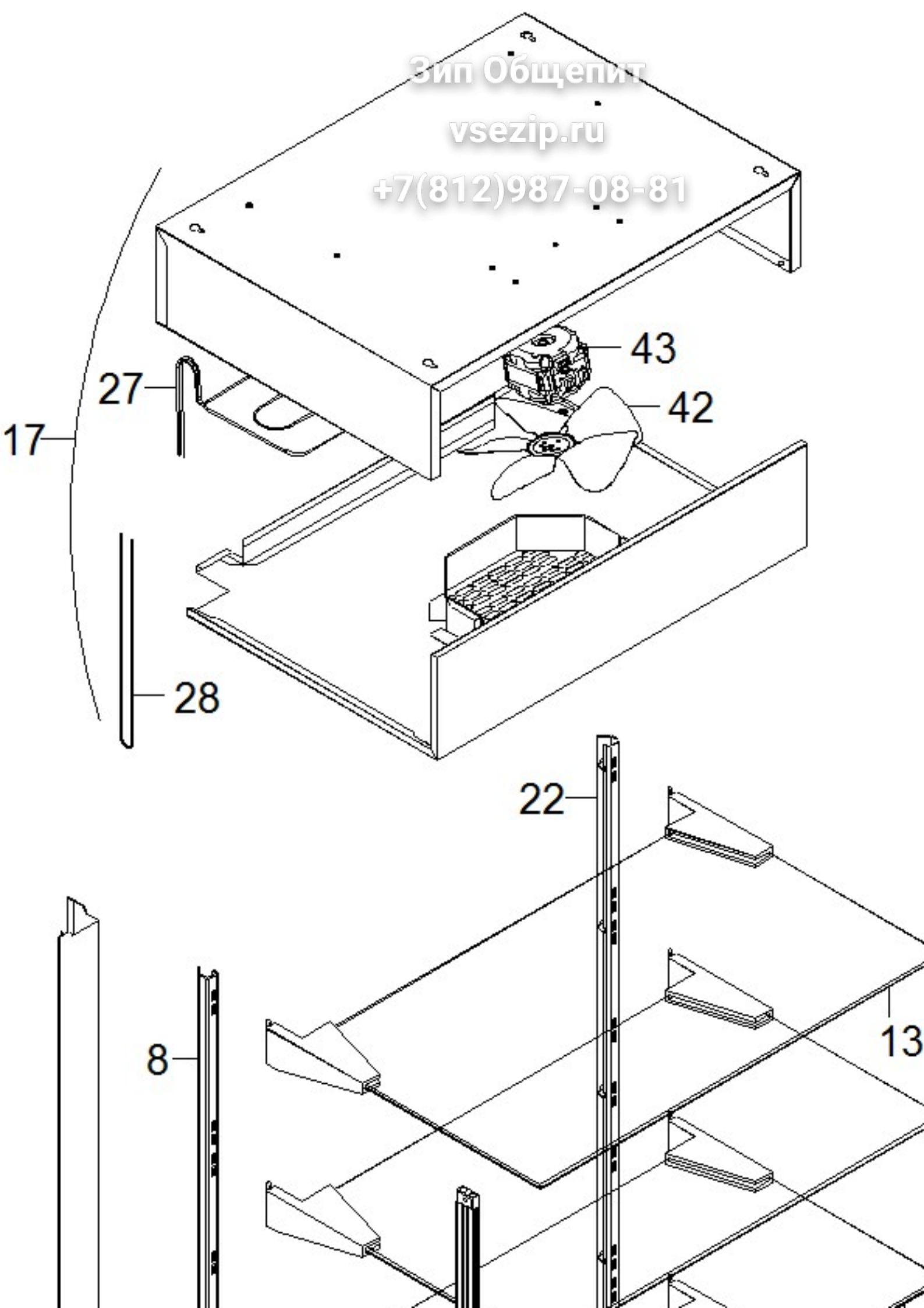
D8Q

Edition 20111013-

Зип Общепит

vsezip.ru

+7(812)987-08-81



Pos	Code	Description	Info
001	34E2220	CONDEN.+BAFFLE	01/06/2009-
002	3107780	MICROSWITCH	01/06/2009-
003	3107790	MAGNET	01/06/2009-
004	3161390	POWER SUPPLY	01/06/2009-
005	3161580	TOP BRACKET	01/06/2009-
006	3181570	BOTTOM BRACKET	26/03/2010-
007	3163020	RESISTOR	01/06/2009-
008	3163180	RACK	01/06/2009-
009	3210510	REAR PANEL	13/10/2011-
010	3163370	FRAME	01/06/2009-
011	3163380	FRAME	01/06/2009-
012	3163390	DOOR GASKET	01/06/2009-
013	3163480	SHELF	01/06/2009-
014	6036660	DOOR	01/06/2009-
015	3163580	MOTOR UNIT	01/06/2009-
016	3163630	CONVEYOR	01/06/2009-
017	3211070	EVAPORATOR	13/10/2011-
018	3164490	ELECTRONIC CARD	01/06/2009-
019	3166150	SILK-SCREE.PANEL	01/06/2009-
020	3163910	SIDE PANEL	01/06/2009-
021	3181430	SUPPORT	01/06/2009-
022	3164550	RACK	01/06/2009-
023	3164710	CARD PROTECTION	01/06/2009-
024	3164720	PROTECTION PANEL BOARD	01/06/2009-
025	3164800	PROTECTION	01/06/2009-
026	3164920	DOOR SUPPORT	01/06/2009-
027	3163750	RESISTOR	01/06/2009-
028	3165850	RESISTOR	01/06/2009-
029	3166060	WASHER	01/06/2009-
030	3166110	PIVOTING CASTOR	01/06/2009-
031	3166120	WHEEL	01/06/2009-
032	6033870	GLASS	02/02/2011-
033	6033860	GLASS	02/02/2011-
034	3211140	CONTROL BOARD	13/10/2011-
035	6032950	LED MODULE	01/09/2009-
036	32A2200	POWER SUPPLY CABLE	01/06/2009-
037	32D0220	CABLE CLAMP Ø 16	01/06/2009-
038	32D0680	CABLE CLAMP	01/06/2009-
039	32D0700	CABLE CLAMP	01/06/2009-
040	32D0710	THREE-POLE CONNECTOR	01/06/2009-
041	32D0761	TERMINAL BOARD	01/06/2009-
042	32M2510	FAN	01/06/2009-
043	32M7190	FAN MOTOR	01/06/2009-
044	32M7210	FAN MOTOR	01/06/2009-
045	32M7220	FAN	01/06/2009-
046	32V0360	RELAY	01/06/2009-
047	32V0380	ENGINE CUTO	01/06/2009-
048	32V3720	RELAY	01/06/2009-
049	32V6010	EVAPORATOR PROBE NTC	01/06/2009-
050	32X0120	GROMMET Ø 21	01/06/2009-
051	32X0140	GROMMET Ø13,5-Ø25	01/06/2009-

Pos	Code	Description	Info
052	32X0340	GROMMET	01/06/2009-
053	32Z9430	CONDENSER	01/06/2009-
054	32Z9470	CONDENSER	01/06/2009-
055	33A0330	FILTER	01/06/2009-
056	33A0510	DEFROST SOL. VALVE	01/06/2009-
057	33A1200	AUXIL.VALVE	01/06/2009-
058	34D5990	COMPRESSOR	01/06/2009-
059	35X1640	DRAIN TRAP	01/06/2009-
060	35X2970	PIPE COIL	01/06/2009-
061	36C0630	FOOT	01/06/2009-
062	36Z0010	TRAY	01/06/2009-
063	36Z0540	FAN.PROT.	01/06/2009-