

Зип Общепит

vsezip.ru

+7(812)987-08-81



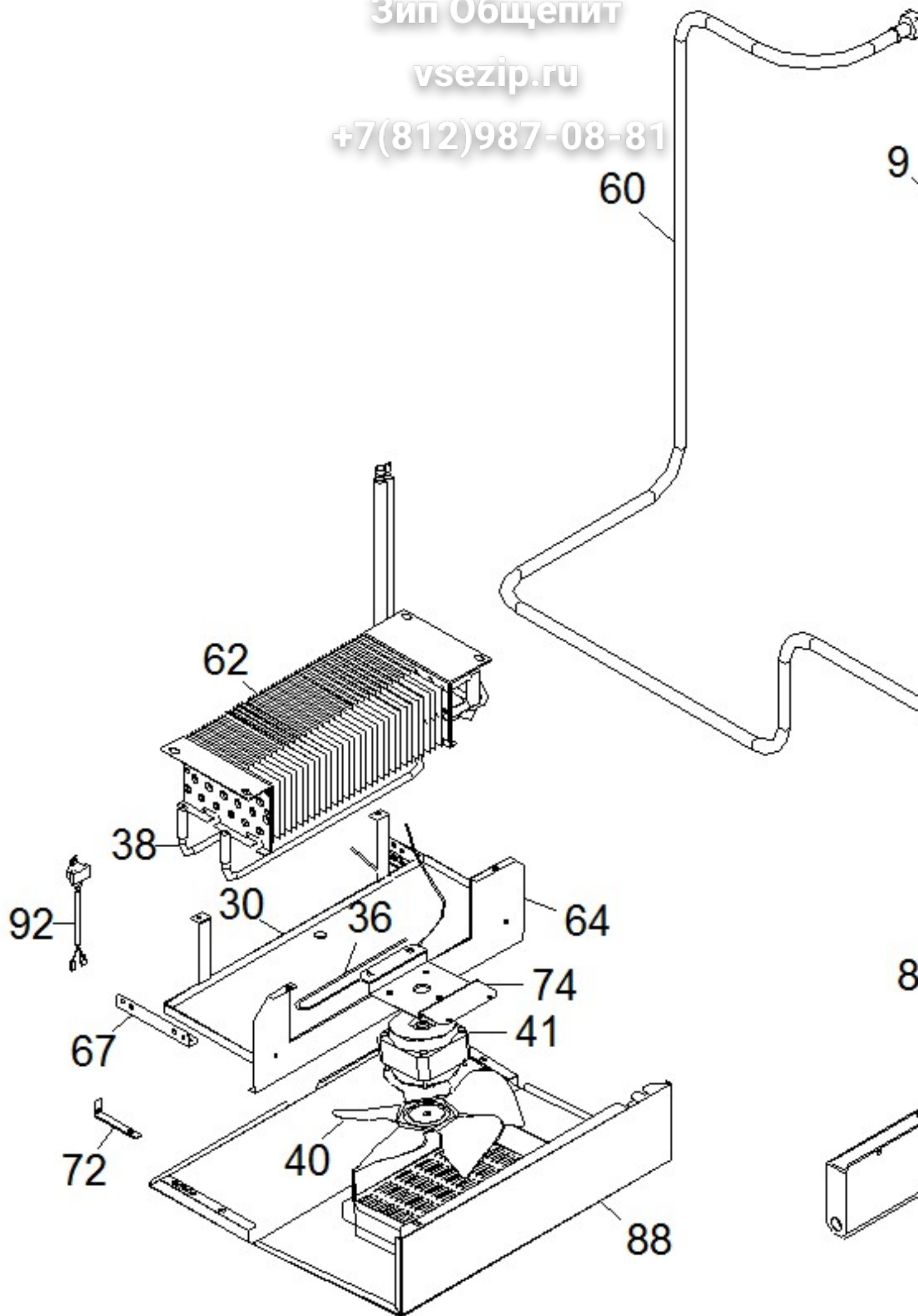
**AF1B-0PR01**

**Edition 20111108-**

Зип Общепит

vsezip.ru

+7(812)987-08-81



Pos	Code	Description	Info
001	3133370	ELECTRONIC CARD	08/06/2009-
002	3169380	ELECTRONIC CARD	08/06/2009-
004	3063240	PROBE	15/05/2008-
005	3182860	RESISTOR	19/04/2011-
006	3065790	REGULATOR	15/05/2008-
007	3066920	GENERATOR	15/05/2008-
008	3067170	SUPPORT	15/05/2008-
009	3067180	COVER	15/05/2008-
010	3068000	PIPE	15/05/2008-
011	3068030	UNION	15/05/2008-
012	3068040	HOSE SUPPORT	15/05/2008-
014	3068150	SUPPORT	14/01/2009-
015	3069090	THERMOREGULATOR	15/05/2008-
016	3069800	SAFETY THERMOSTAT	15/05/2008-
018	3156650	SILK-SCREE.PANEL	08/06/2009-
019	3079260	CONVEYOR	15/05/2008-
020	3169370	CONTROL BOARD	08/06/2009-
021	3153380	COMPONENT GUARD	15/05/2008-
022	3130890	RESISTOR	15/05/2008-
023	3085600	MOTOR UNIT	15/05/2008-
024	3091340	DOOR PLUG	15/05/2008-
025	3082370	HOLE PLUG	15/05/2008-
026	36E2510	CONDENS. DRAIN	15/05/2008-
027	3123610	FRIDGE DOOR	15/05/2008-
028	37Q5510	DOOR GASKET	15/05/2008-
029	3091350	BOTTOM BRACKET	15/05/2008-
030	30W5210	COND. TRAY	15/05/2008-
031	32A2200	POWER SUPPLY CABLE	15/05/2008-
032	32D0020	CABLE CLAMP Ø 4 - 12	15/05/2008-
033	32X0200	GROMMET Ø7.5-Ø11.5	15/05/2008-
034	32D0710	THREE-POLE CONNECTOR	15/05/2008-
035	32D0761	TERMINAL BOARD	15/05/2008-
036	32G2420	HEATING ELEMENT	15/05/2008-
037	35X5281	PIPE COIL	15/05/2008-
038	32G3570	RESISTOR	15/05/2008-
039	32M7220	FAN	15/05/2008-
040	32M2510	FAN	15/05/2008-
041	32M7020	FAN MOTOR	15/05/2008-
042	32M7210	FAN MOTOR	15/05/2008-
043	32V6010	EVAPORATOR PROBE NTC	08/06/2009-
044	32Z9140	CONDENSER	15/05/2008-
045	32V4590	COIL	15/05/2008-
046	32Z9220	RELAY	15/05/2008-
047	32W3790	LIGHT	15/05/2008-
048	32W3800	LAMP-HOLDER	15/05/2008-
050	32W4310	MICROSWITCH	15/05/2008-
051	32X0120	GROMMET Ø 21	15/05/2008-
052	32X0140	GROMMET Ø13,5-Ø25	15/05/2008-
053	32Z1090	THERMOSTAT	15/05/2008-
054	32Z5890	PRESSURE-SW	15/05/2008-
055	32Z9230	CONDENSER	15/05/2008-

Pos	Code	Description	Info
056	33A0190	FILTER	15/05/2008-
057	33A1200	AUXIL.VALVE	15/05/2008-
058	33D1371	INLET WATER SOLENOID VALVE	15/05/2008-
059	33G0670	SOLENOID VALVE	15/05/2008-
060	33M1160	WATER WAY IN	15/05/2008-
061	34E2220	CONDEN.+BAFFLE	15/05/2008-
062	34E2140	EVAPORATOR	15/05/2008-
063	3215760	COMPRESSOR R404A (BT)	08/11/2011-
064	35L1560	CLOSING PLATE	15/05/2008-
065	3096620	LOCK SUPPORT	15/05/2008-
066	3065480	SUPPORT	15/05/2008-
067	35R9850	PROTECTION SUPPORT	15/05/2008-
068	35W4350	TRAY ASS.Y	15/05/2008-
069	3085630	RESISTOR GUARD	15/05/2008-
070	3089720	GUIDE	15/05/2008-
071	3089730	GUIDE	15/05/2008-
072	35Y2000	SUPPORT	15/05/2008-
073	35Y3090	LAMP GUARD	15/05/2008-
074	35Y3830	FAN SUPPORT	15/05/2008-
075	3153260	RACK	15/05/2008-
077	3137690	FOOT	19/04/2010-
078	36E2120	TOP BRACKET	15/05/2008-
079	36E2240	LAMP PROTECTION GLASS SLIDE	15/05/2008-
080	36E2270	CONDENS. DRAIN	15/05/2008-
081	3153270	RACK	15/05/2008-
082	36E3870	CONDENS. DRAIN	15/05/2008-
083	3065170	FRAME TRIM	15/05/2008-
084	3130460	FRAME TRIM	15/05/2008-
085	36G6520	HINGE	15/05/2008-
086	36M7070	KEY LOCK	15/05/2008-
087	36M7080	HINGE	15/05/2008-
088	3AQ0240	EVAPORATOR GUARD	15/05/2008-
089	36Z0540	FAN.PROT.	15/05/2008-
090	36Z1410	GASKET	15/05/2008-
091	36Z2280	COND. TRAY	15/05/2008-
092	3154470	SAFETY THERMOSTAT	17/09/2008-
093	32V8320	TRANSFORMER	08/06/2009-