

Зип Общепит

vsezip.ru

+7(812)987-08-81



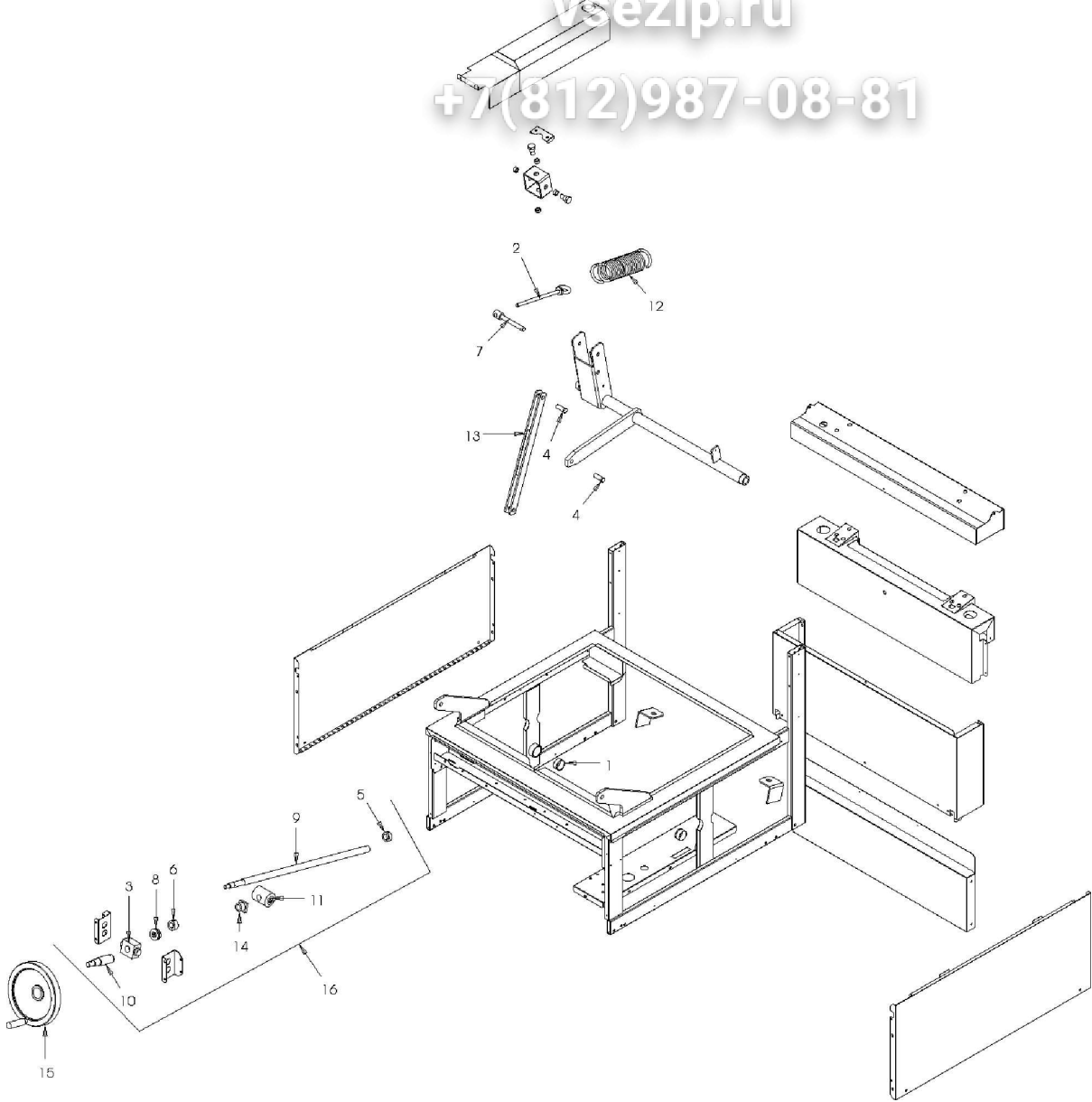
191BR1E

Edition 20130221-

Зип Общепит

vsezip.ru

+7(812)987-08-81



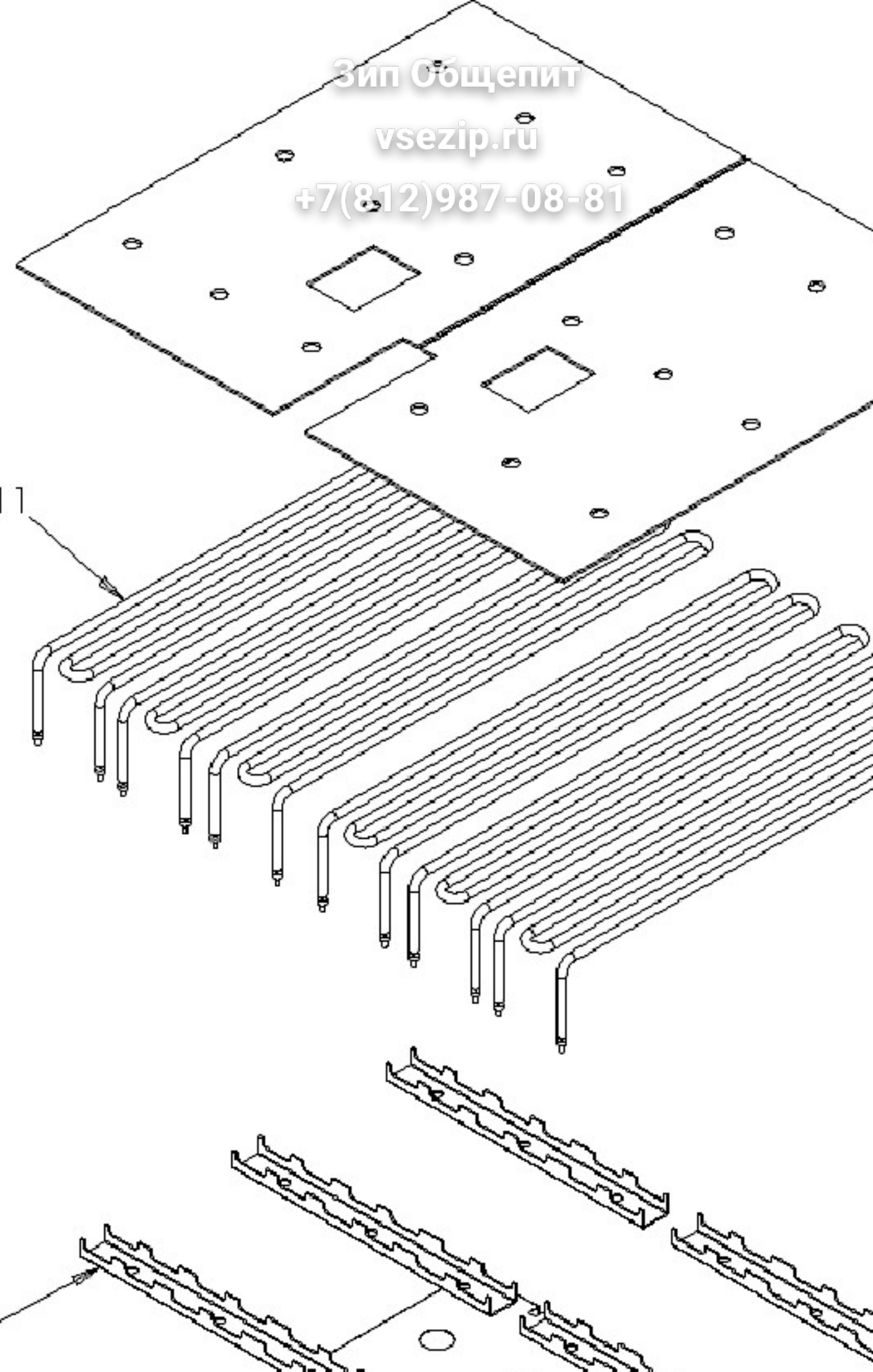
Зип Общепит

vsezip.ru

+7(812)987-08-81

11

17



Page	Pos	Code	Description	Info
002	001	131AA12	RUBBER HOSEØ17Ø10 X H²O	01/03/2006-
002	002	3015791	HANDLE	14/03/2008-
002	003	3015871	ELECTRIC CONTROL KNOB	01/03/2008-
002	004	3038871	CONTROL BOARD	01/03/2006-
002	005	3061903	COVER	14/01/2013-
002	006	3061911	HANDLE	01/03/2006-
002	007	3065570	WATER PIPE	01/03/2006-
002	008	3065940	FRONT PANEL MAN.	01/03/2006-
002	009	6300674	SWITCH	28/01/2008-
002	010	3140230	12/20 PIPE CLAMP	01/03/2006-
002	011	3152240	THERMOSTAT PROTECT.	01/03/2006-
002	012	3170290	KNOB SPRING	01/03/2006-
002	013	3232650	SCREW M5X30	21/02/2013-
002	014	32V0661	THERMOSTAT	01/03/2006-
002	015	3106730	ORANGE LIGHT 230V	23/05/2007-
002	016	3106710	GREEN LIGHT 230V	23/05/2007-
002	017	3106720	RED LIGHT 230V	23/05/2007-
002	018	32X0120	GROMMETØ 21	01/03/2006-
002	019	32Z0171	VOLTAGE REGULATOR	01/03/2006-
002	020	33D1371	INLET WATER SOLENOID VALVE	01/03/2006-
002	021	33Q3780	WATER SPOUT	01/03/2006-
002	022	33Q3990	RING NUT	01/03/2006-
002	023	33Q4000	NUT	01/03/2006-
002	024	35R2972	OMEGA FRAME	01/03/2006-
002	025	36C2590	RH HINGE SUPPORT	01/03/2006-
002	026	36C2600	LH HINGE SUPPORT	01/03/2006-
002	027	36E0440	PIN M5 Ø18Ø12	01/03/2006-
002	028	36E0870	SPACER	01/03/2006-
002	029	36G2680	SPRING PIN	01/03/2006-
002	030	36H0260	HINGE SHAFT	01/03/2006-
002	031	36H0350	SPRING	01/03/2006-
002	032	36Q0460	BICONE Ø 18X9	01/03/2006-
002	033	36Q1100	LOCK NUT 3/4"	01/03/2006-
003	001	3062320	BUSHING	01/03/2006-
003	002	30T2710	FIXING M10 ASS.Y	01/03/2006-
003	003	36C2830	BEARING SUPPORT	01/03/2006-
003	004	36C2870	PIN	01/03/2006-
003	005	36E0400	BUSHING Ø30,Ø20=12	01/03/2006-
003	006	36E0770	BUSHING Ø30 Ø17=15	01/03/2006-
003	007	36E1050	PIN	01/03/2006-
003	008	36F0340	BEARING Ø35Ø17X12	01/03/2006-
003	009	36G8110	LH SCREW	01/03/2006-
003	010	36G8121	SHAFT	01/03/2006-
003	011	36G8130	LEAD NUT 20TPN	01/03/2006-
003	012	36G8160	SPRING	01/03/2006-
003	013	36G8180	LIFTING ROD	01/03/2006-
003	014	36G8900	BUSHING 20TPSX	01/03/2006-
003	015	3214440	CRANK Ø 200 WITH HOLE	26/09/2012-
003	016	6010051	LIFTING SHAFT ASSEMBLY	01/03/2006-
004	001	3200020	FUSE 5X20	01/03/2006-
004	002	32D0030	TERMINAL BOARD	01/03/2006-

Page	Pos	Code	Description	Info
004	003	32D0870	TERMINAL CLAMP	01/03/2006-
004	004	32D0950	LIVE TERMINAL	01/03/2006-
004	005	32D0960	TERMINAL END COVER	01/03/2006-
004	006	32D0970	GROUND TERMINAL	01/03/2006-
004	007	32D1450	TERMINAL	01/03/2006-
004	008	32D1730	FUSE TERMINAL BOARD	01/03/2006-
004	009	32D1740	TERMINAL	01/03/2006-
004	010	32D1780	FAIRLEAD	01/03/2006-
004	011	32G2481	HEATING ELEMENT 2000W	01/03/2006-
004	012	32W3340	MICROSWITCH	11/03/2008-
004	013	32X0140	GROMMET Ø13,5-Ø25	01/03/2006-
004	014	32X0200	GROMMET Ø7.5-Ø11.5	01/03/2006-
004	015	3110890	RELAY 230V 50/60Hz	13/04/2007-
004	016	32Z9202	SAFETY THERMOSTAT	01/03/2006-
004	017	35R4280	SLIDE	01/03/2006-
004	018	35T3540	BULB HOLDER	01/03/2006-
004	019	37Q3270	SWITCH COVER	01/03/2006-
004	020	32X0120	GROMMETØ 21	01/03/2006-