

# XBT146

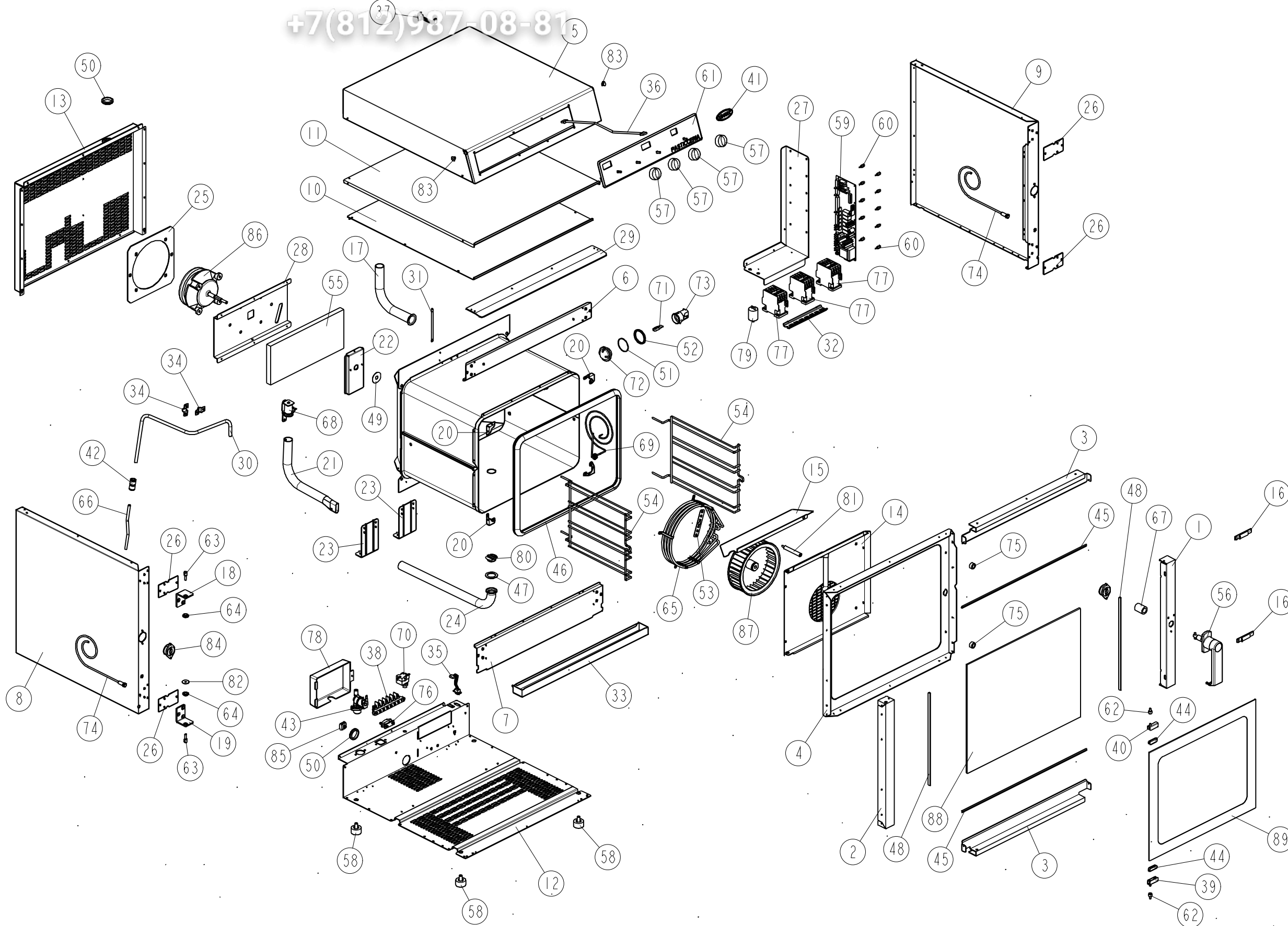
Зип Общежит  
vsezip.ru

## EXPLODED VIEW - DISEGNO ESPLOSO

# UNOX

O V E N S   P L A N E T

+7(812)987-08-81



### LEGEND - LEGENDA

1	OB1035AO	50	GN1045AO
2	OB1040AO	51	GN1055AO
3	OB1080AO	52	GN1065AO
4	OB1085AO	53	GN224 -
5	OD1155AO	54	GR1085AO
6	OD1160AO	55	LV1115AO
7	OD1161AO	56	MG1000AO
8	OD1165AO	57	MN121 -
9	OD1166AO	58	PD061A-
10	OD1170AO	59	PE1010BO
11	OD1180AO	60	PE102 -
12	OE1035AO	61	PE1150AO
13	OF1045AO	62	RC1000BO
14	OG1085AO	63	RC1110AO
15	OG1090AO	64	RC540 -
16	OH032 -	65	RS1000AO
17	OH1015AO	66	TB008 -
18	OH1020AO	67	TB1005AO
19	OH1021AO	68	TB1500A1
20	OH1040A1	69	TR1005AO
21	OH1050A1	70	TR255B-
22	OH1060AO	71	VE1005AO
23	OH1065AO	72	VE1010AO
24	OH1075AO	73	VE1015AO
25	OH1135A1	74	VE1020AO
26	OH1140A2	75	VE1030AO
27	OH1375AO	76	VE1075AO
28	OH1380AO	77	VE1095AO
29	OH1400AO	78	VE1100AO
30	OH1500A1	79	VE221 -
31	OH1650AO	80	VI1030A1
32	OH1850AO	81	VI1510AO
33	OM1015AO	82	VI524 -
34	2H070 -	83	VM1025AO
35	CE1140AO	84	VM1030AO
36	CE1240AO	85	VM250 -
37	CE1245AO	86	VN1000BO
38	CE212 -	87	VN1025AO
39	CR045 -	88	VT1035AO
40	CR046 -	89	VT1036AO
41	ED1070AO		
42	EL1055AO		
43	EL1085AO		
44	GN006A-		
45	GN100--		
46	GN1000BO		
47	GN1010AO		
48	GN102--		
49	GN1030A1		

20/02/2004

WARNING: This drawing is property of Unox S.p.a. It's content is reserved and protected by copyright. All rights reserved. No part of this drawing may be reproduce or trasmited in any form or bit any means, electronic or mechanical, including photocopying, recording, or by any information storage and retrieval system, without the writer permission of the Ower.

Attenzione: Questo disegno è di proprietà di UNOX S.p.A. Il suo contenuto è riservato e protetto a termine di legge. Tutti i diritti sono riservati. Nessuna parte di questo disegno può essere riprodotto o trasmesso in qualsiasi forme con qualsiasi mezzo, elettronico o meccanico, incluse fotocopie, registrazioni, o qualsiasi sistema per l'archiviazione dei dati, senza il permesso scritto del proprietario.