

Зип Общепит

vsezip.ru

+7(812)987-08-81



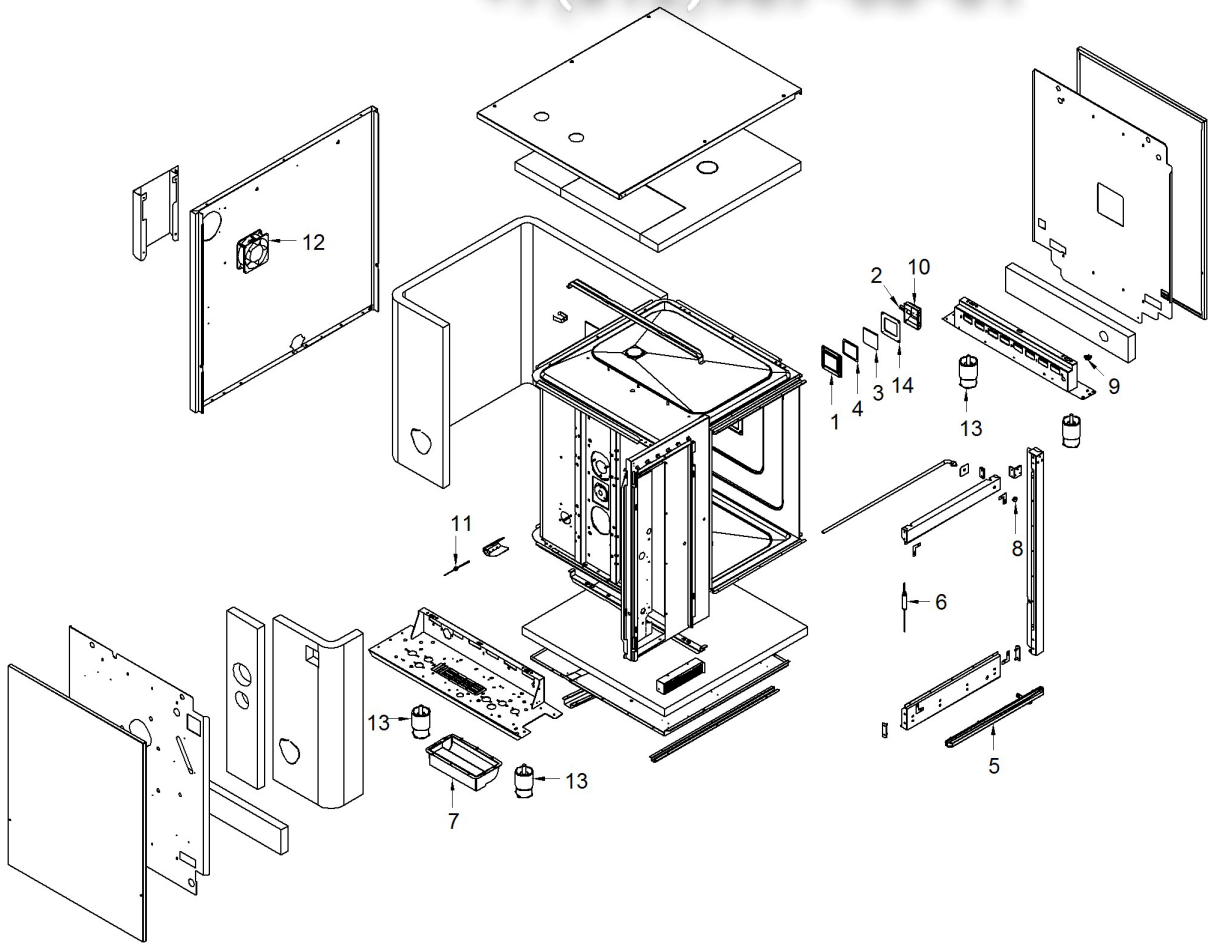
**FX101E3**

**Edition 20150601-**

Зип Общепит

vsezip.ru

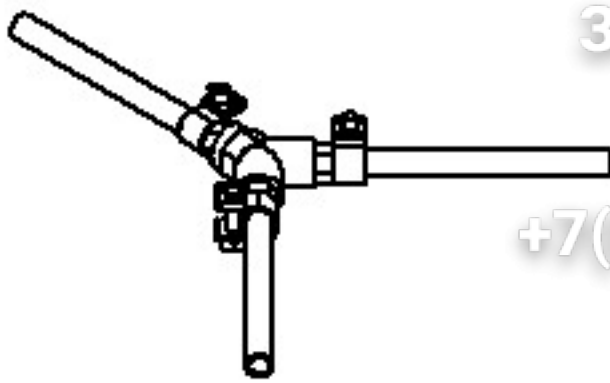
+7(812)987-08-81



Зип Общепит

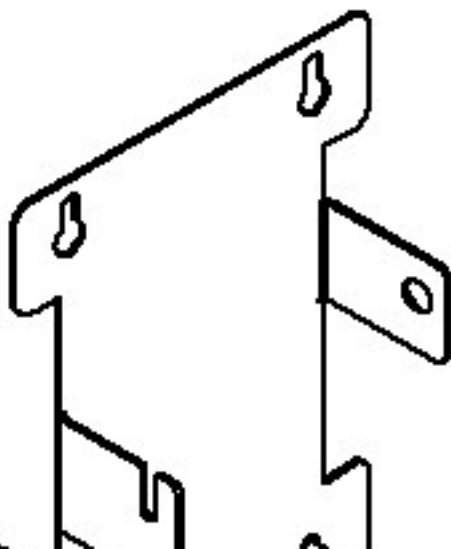
vsezip.ru

+7(812)987-08-81



22

20



24

16

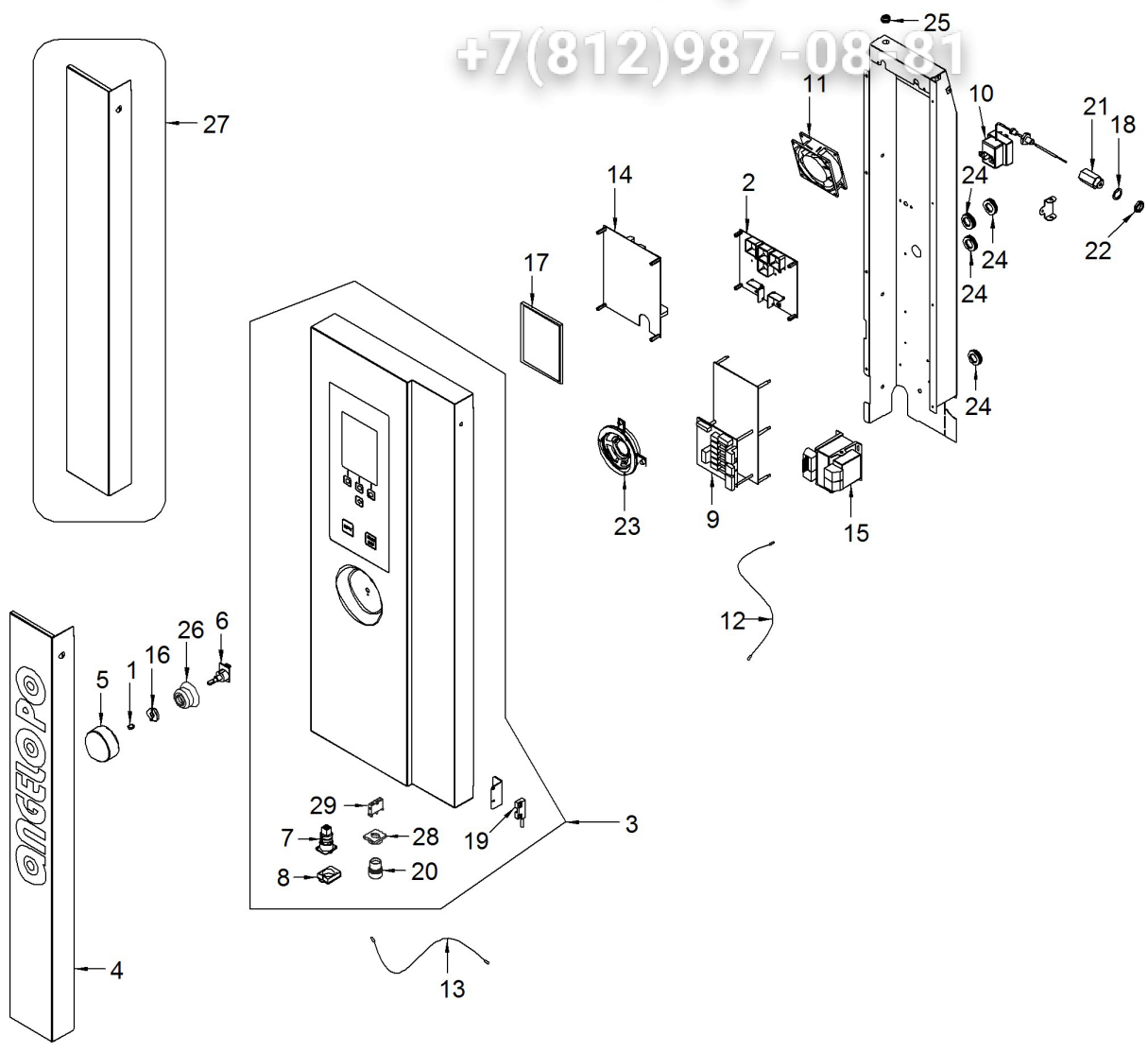
15

10

Зип Общепит

vsezip.ru

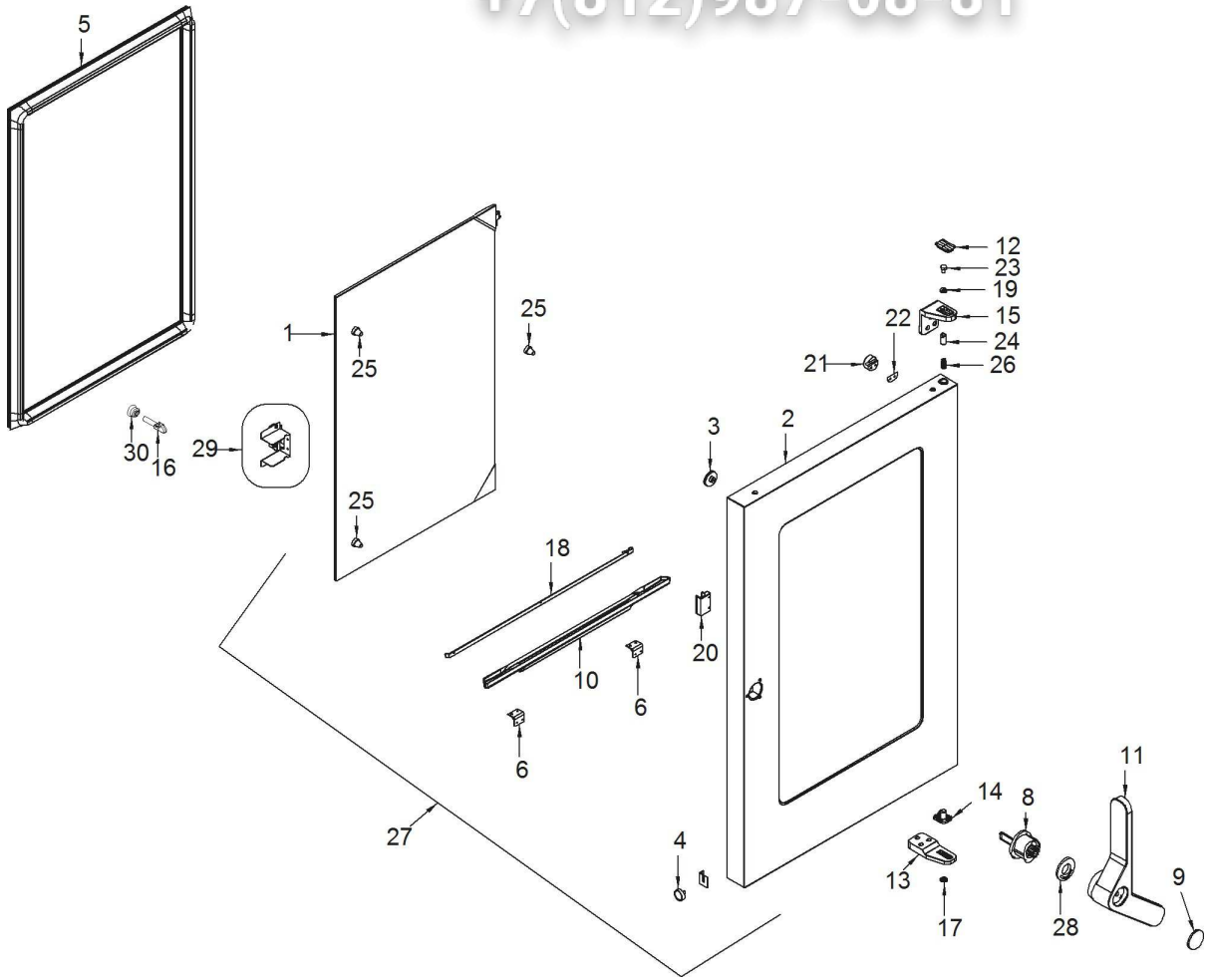
+7(812)987-08881



Зип Общепит

vsezip.ru

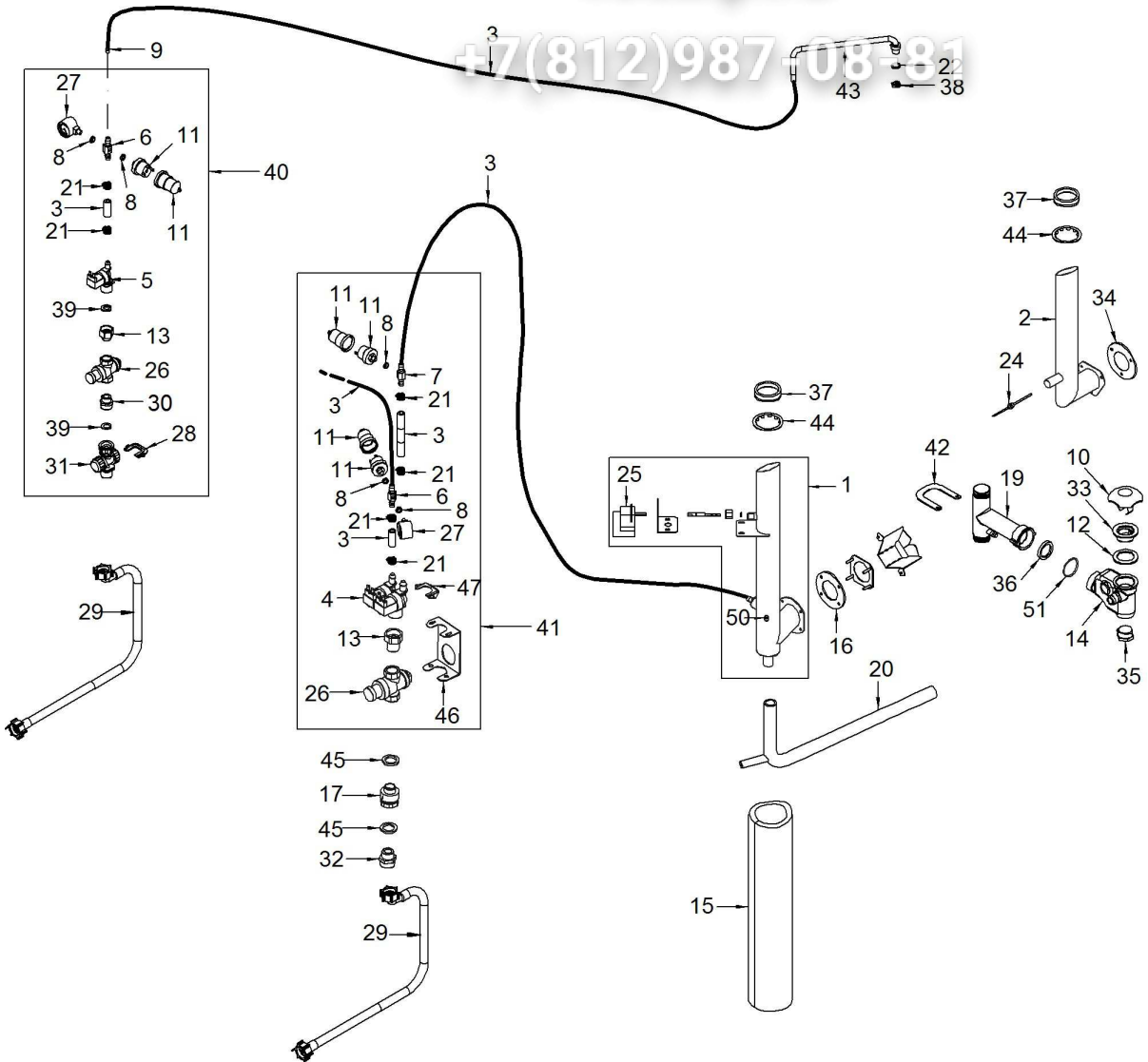
+7(812)987-08-81



Зип Общепит

vsezip.ru

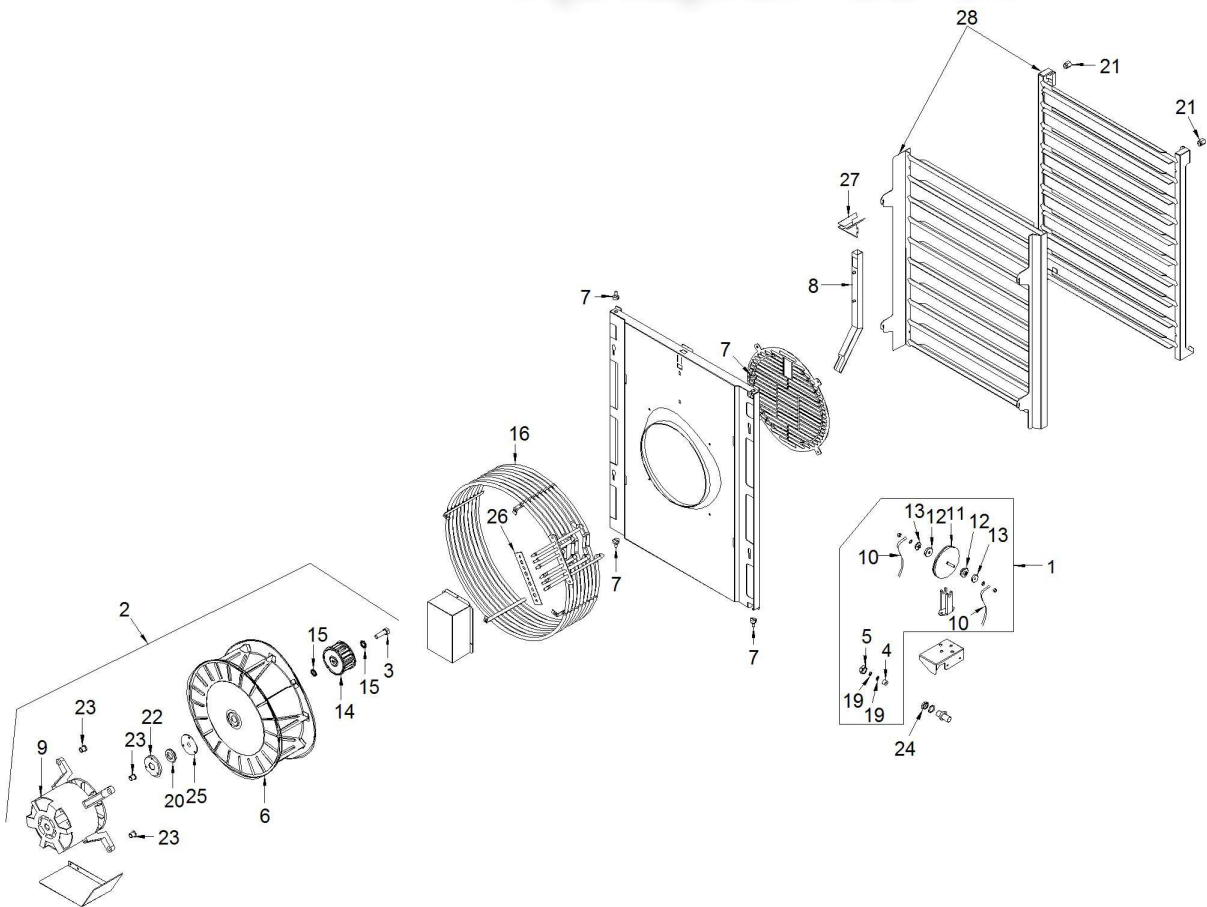
+7(812)987 08-81



Зип Общепит

vsezip.ru

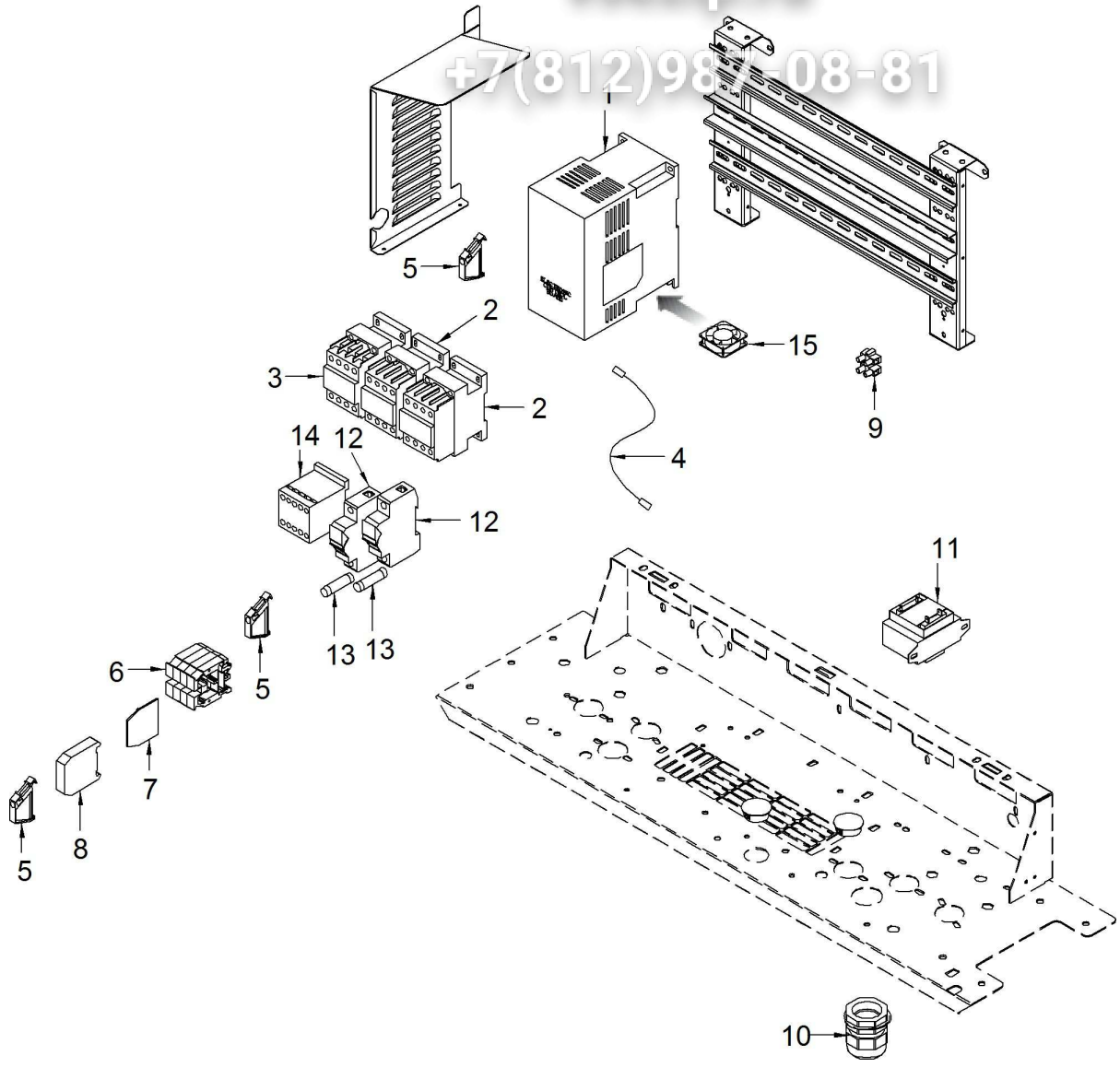
+7(812)987-08-81



Зип Общепит

vsezip.ru

+7(812)987-08-81





Page	Pos	Code	Description	Info
002	001	3278370	LAMP GUARD	14/01/2015-
002	002	3030661	HALOGEN LAMP	01/12/2014-
002	003	3036962	GLASS	07/08/2012-
002	005	3215200	TRAY	01/09/2012-
002	006	3116780	PROBE	15/12/2009-
002	007	3116860	AIR BOX	15/12/2009-
002	008	3121370	BUSHING	15/12/2009-
002	009	32D1450	TERMINAL	15/12/2009-
002	010	32V5570	LAMP, COMPLETE	15/12/2009-
002	011	32V5750	THERMAL RESISTOR, PT1000	15/12/2009-
002	012	32V5790	FAN 20W 120mm	21/02/2013-
002	013	36D5732	FOOT	15/12/2009-
002	014	36E3170	LAMP GASKET	15/12/2009-
003	001	3177160	YELLOW PIPE (U.M.=MT)	15/04/2010-
003	002	3003400	UNION	15/12/2009-
003	003	3177170	GREEN PIPE (U.M.=MT)	15/04/2010-
003	004	3003940	TEE	15/12/2009-
003	005	3007170	PIPE	15/12/2009-
003	006	3014470	90°-ELBOW	15/12/2009-
003	007	3114800	SAFETY VALVE	15/12/2009-
003	008	33T4570	RINSE NOZZLE	26/07/2011-
003	009	6300789	ASSEMBLY RINSE AID	15/12/2009-
003	010	3115710	DISPENSER UNION "L"	15/12/2009-
003	011	6300833	ASSEMBLY COCK	15/12/2009-
003	012	6300787	ASSEMBLY WATER LEVEL SENSOR	15/12/2009-
003	014	3188730	JOINT 1/8"	15/11/2010-
003	015	3145910	GASKET	15/12/2009-
003	016	3145930	PLUG	15/12/2009-
003	018	3151441	WASHER $\varnothing 22 \varnothing 16.2 = 1.5$ CU	15/12/2009-
003	019	6300745	WATER SPOUT ASSEMBLY	15/12/2009-
003	020	131AA35	PIPE	15/12/2009-
003	021	33Q6650	UNION	08/11/2012-
003	022	6027430	PIPES ASS.Y	15/12/2009-
003	023	6300852	COMPLETE PUMP UNIT	06/08/2012-
003	024	6300788	ASSEMBLY DETERGENT PUMP	15/12/2009-
003	026	3186570	RUBBER PIPE FOR RINSE AID DISPENSER	15/12/2009-
003	027	3186560	RUBBER PIPE FOR DETERGENT PUMP	15/12/2009-
003	028	3199780	L" JOINT 1/4"	08/11/2012-
003	029	3150610	O RING	15/11/2010-
003	030	3199740	QUICK COUPLER	08/11/2012-
003	031	3003920	BLUE PIPE (U.M.=MT)	08/11/2012-
003	032	3199710	QUICK COUPLER	08/11/2012-
004	001	3170290	KNOB SPRING	15/12/2009-
004	002	6300691	LED PCB	15/12/2009-
004	003	6300888	CONTROL BOARD ASS.Y + GLASS	31/01/2013-
004	004	6300718	PANEL ASSEMBLY	15/12/2009-
004	005	3104142	HANDLE	24/10/2012-
004	006	6300966	ENCODER ASSEMBLY	15/01/2014-
004	007	3108800	USB CONNECTOR	15/12/2009-
004	008	3207700	USB COVER	17/10/2011-
004	009	6300756	RELAYS PCB ASS.Y	15/12/2009-

Page	Pos	Code	Description	Info
004	010	3148080	SAFETY THERMOSTAT	22/01/2013-
004	011	3205930	FAN	01/03/2012-
004	012	3116170	CABLE RJ45 L=1MT	15/12/2009-
004	013	3116190	USB A-B CABLE	15/12/2009-
004	014	6300993	RELAYS CPU ASS.Y	01/06/2015-
004	015	3117170	TRANSFORMER	15/12/2009-
004	016	3121921	SPACER	11/01/2013-
004	017	3122360	LCD PCB	15/12/2009-
004	018	3151441	WASHER Ø22Ø16.2=1.5 CU	15/12/2009-
004	019	32V5740	MAGNETIC MICROSWITCH	15/12/2009-
004	020	3233740	PUSH BUTTON	15/04/2013-
004	021	3215050	CONNECT MF 3/8"-	22/01/2013-
004	022	36Q1171	M9x1 LOCKNUT M16X1.5	15/12/2009-
004	023	6025420	SPEAKER CASH	15/12/2009-
004	024	32X0140	GROMMET Ø13,5-Ø25	15/12/2009-
004	025	32X0200	GROMMET Ø7.5-Ø11.5	15/12/2009-
004	026	36E2490	GUARD	20/01/2012-
004	027	6300860	NOT VAPOR INFILTRATION FX101	01/09/2012-
004	028	3233750	ASSEMBLY SUPPORT	15/04/2013-
004	029	3233760	1NO CONTACT	15/04/2013-
005	001	6300918	DOOR INSIDE GLASS ASS.Y	02/10/2013-
005	002	6300711	DOOR OUTSIDE GLASS ASS.Y	15/12/2009-
005	003	3174310	PROBE WIRE RETAINER	30/05/2010-
005	004	3008810	MAGNET	15/12/2009-
005	005	3077271	FRONT GASKET 10.10	01/07/2011-
005	006	3085860	HINGE	15/12/2009-
005	008	3088481	OVEN DOOR LOCK	08/02/2011-
005	009	3104152	PLUG	24/10/2012-
005	010	3104170	TRAY	15/12/2009-
005	011	3104202	HANDLE	24/10/2012-
005	012	3108262	PLUG	24/10/2012-
005	013	3108730	DOOR BOTTOM HINGE	15/12/2009-
005	014	3108740	BOTTOM DOOR SUPPORT	15/12/2009-
005	015	3108760	DOOR TOP HINGE	15/12/2009-
005	016	3238750	PIN	22/07/2014-
005	017	3115570	WASHER	15/12/2009-
005	018	3116521	GUTTER	15/12/2009-
005	019	3120060	WASHER	15/12/2009-
005	020	3167771	SUPP. PROBE	05/04/2012-
005	021	3121381	PROBE WIRE RETAINER	12/01/2012-
005	022	3146680	SPACER	15/12/2009-
005	023	31A0560	STEEL SCREW M6X10	15/12/2009-
005	024	36D7062	PIN	15/12/2009-
005	025	36E2781	DOOR GUARD	01/07/2011-
005	026	36G5320	SPRING	15/12/2009-
005	027	6300812	OVEN DOOR	01/07/2011-
005	028	3171920	ASSEMBLY BUSHING	25/01/2010-
005	029	6300798	Glass Lock	01/07/2011-
005	030	36E2490	GUARD	22/07/2014-
006	001	6028960	BREATHER VAPORS + BUTTERFLY VALVE ASSEMBLY FX101	01/08/2012-

Page	Pos	Code	Description	Info
006	002	3196210	EXTRACTION PIPE ASSEMBLY	24/01/2012-
006	003	131AA12	RUBBER HOSE Ø17 Ø10 X H <sup>2</sup> O	15/12/2009-
006	004	3032670	"SOLENOID VALVE 3/4" 1IN-2OUT"	15/12/2009-
006	005	3032680	"SOLENOID VALVE 3/4" 1IN-1OUT"	15/12/2009-
006	006	3032880	CONNECTOR	15/12/2009-
006	007	3032890	CONNECTOR	15/12/2009-
006	008	3032900	SPACER	15/12/2009-
006	009	3032940	JET	15/12/2009-
006	010	3278360	FILTER	13/02/2015-
006	011	3041830	PRESSURESTAT	15/12/2009-
006	012	3045960	GASKET	15/12/2009-
006	013	3051370	SLEEVE F3/4 M1/2	15/12/2009-
006	014	3089280	DRAIN TRAP	15/12/2009-
006	015	3113850	INSULANTING PANEL	15/12/2009-
006	016	3115260	GASKET	15/12/2009-
006	017	3115730	CHECK VALVE	15/12/2009-
006	019	3215240	DRAIN PIPE	01/09/2012-
006	020	3120710	PIPE	15/12/2009-
006	021	3140230	12/20 PIPE CLAMP	15/12/2009-
006	022	3152360	WASHER 3/8" 3/8" Ø22-Ø17.2=1.5 CU/NI	15/12/2009-
006	024	32V5750	THERMAL RESISTOR, PT1000	15/12/2009-
006	025	32V5780	CYCLE PROGRAMMER	15/12/2009-
006	026	33D1650	"PRES. REDUC. VAL. F-F Ø 1/2" ""	15/12/2009-
006	027	33D1680	MANOMETRE 0-40BAR M1/8	15/12/2009-
006	028	33D2470	SOL. VALVE SUPP.	15/12/2009-
006	029	33M0350	PIPE	15/12/2009-
006	030	33Q2500	NIPPLE 1/2"-3/4"	15/12/2009-
006	031	33Q4860	H2O FILTER	15/12/2009-
006	032	33Q2500	NIPPLE 1/2"-3/4"	19/12/2011-
006	033	36A3401	BUTTERFLY VALVE	04/12/2013-
006	034	36E2990	GASKET	15/12/2009-
006	035	36E3040	"M" 1" PLUG"	15/12/2009-
006	036	36E3320	SIPHON GASKET	15/12/2009-
006	037	36E3550	WASHER	15/12/2009-
006	038	36Q1171	LOCKNUT M16X1.5	15/12/2009-
006	039	37Q2840	GASKET	15/12/2009-
006	040	6019290	WATER INTAKE UNIT	15/12/2009-
006	041	6300827	WATER INTAKE UNIT	19/12/2011-
006	042	3097880	FLAT BRACKET	15/12/2009-
006	043	3277540	WATER INLET PIPE ASS.Y	08/10/2014-
006	044	3157160	STOP GASKET	15/12/2009-
006	045	3207710	GASKET Ø30 - Ø21	19/12/2011-
006	046	3207140	SUPPORT	19/12/2011-
006	047	3032690	BRACKET	19/12/2011-
006	050	33Q4820	NOZZLE	15/12/2009-
006	051	3079680	"O" RING	31/08/2012-
007	001	6300692	MOISTURE PROBE ASS.Y	15/12/2009-
007	002	6300733	MOTOR ASS.Y	15/12/2009-
007	003	3016470	SCREW M10X35	15/12/2009-
007	004	3031100	GASKET	15/12/2009-
007	005	3031110	CONNECT.	15/12/2009-

Page	Pos	Code	Description	Info
007	006	3081530	FAN	15/12/2009-
007	007	3084430	SCREW TE M6 Ø16x23	15/12/2009-
007	008	3137481		05/11/2013-
007	009	3103750	MOTOR	15/12/2009-
007	010	3220780	CABLE	16/10/2013-
007	011	3115330	PLATE CONDENSER	15/12/2009-
007	012	3115340	INTERNAL BUSHING	15/12/2009-
007	013	3115350	EXTERNAL BUSHING	15/12/2009-
007	014	3115410	FAN	15/12/2009-
007	015	3115420	WASHER	15/12/2009-
007	016	3177340	Heater 16.4KW230V	02/12/2013-
007	019	3120070	WASHER	15/12/2009-
007	020	3121930	BEARING	15/12/2009-
007	021	3278380	M6 TRAY HOLDER PIN	11/02/2015-
007	022	36E3160	RING GASKET SUPPORT	15/12/2009-
007	023	36H0890	BUSHING	15/12/2009-
007	024	36Q1171	LOCKNUT M16X1.5	15/12/2009-
007	025	37Q0250	GASKET	15/12/2009-
007	026	37Q3220	GASKET	15/12/2009-
007	027	3137011	INPUT WATER TRAY	27/09/2013-
007	028	6300829	PAIR OF POLISHED TRAY HOLDERS	15/12/2009-
007	028	6300864	PAIR OF TRAY HOLDERS	15/12/2009-
008	001	6300758	AC DRIVE 200/230V- 50/60Hz ASS.Y	15/12/2009-
008	002	3100930	RELAY	15/12/2009-
008	003	3100920	RELAY BF25 230V- 50/60Hz-32(25)A	15/12/2009-
008	004	3116170	CABLE RJ45 L=1MT	15/12/2009-
008	005	32D0870	TERMINAL CLAMP	15/12/2009-
008	006	32D0950	LIVE TERMINAL	15/12/2009-
008	007	32D0960	TERMINAL END COVER	15/12/2009-
008	008	32D0970	GROUND TERMINAL	15/12/2009-
008	009	32D1450	TERMINAL	15/12/2009-
008	010	32D1780	FAIRLEAD	15/12/2009-
008	011	32V5770	TRANSFORMER	15/12/2009-
008	012	32V6200	FUSE TERMINAL 10x38	15/12/2009-
008	013	32V6210	FUSE	15/12/2009-
008	014	32V6550	RELAY 230V-20A- 50/60Hz	15/12/2009-
008	015	3191290	FAN	15/12/2009-