

Зип Общепит

vsezip.ru

+7(812)987-08-81



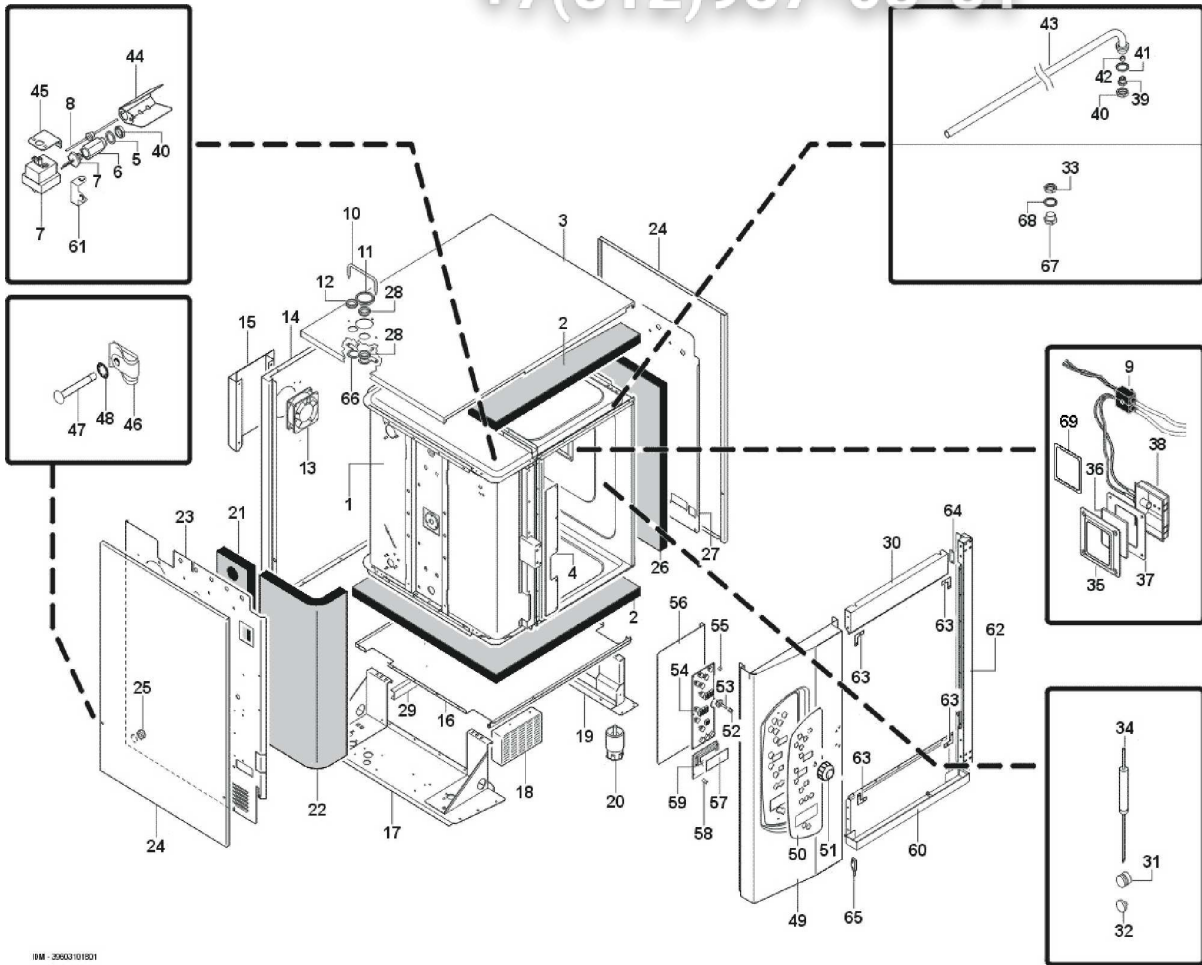
FM1011E3

Edition 20150213-

Зип Общепит

vsezip.ru

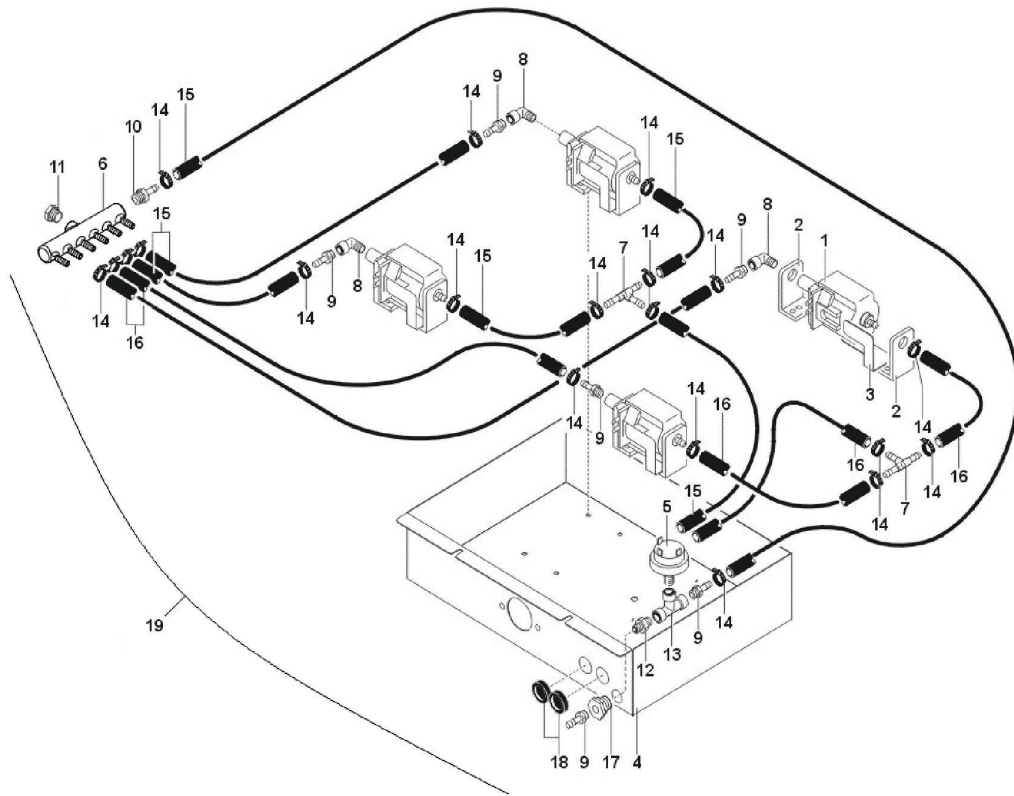
+7(812)987-08-81



Зип Общепит

vsezip.ru

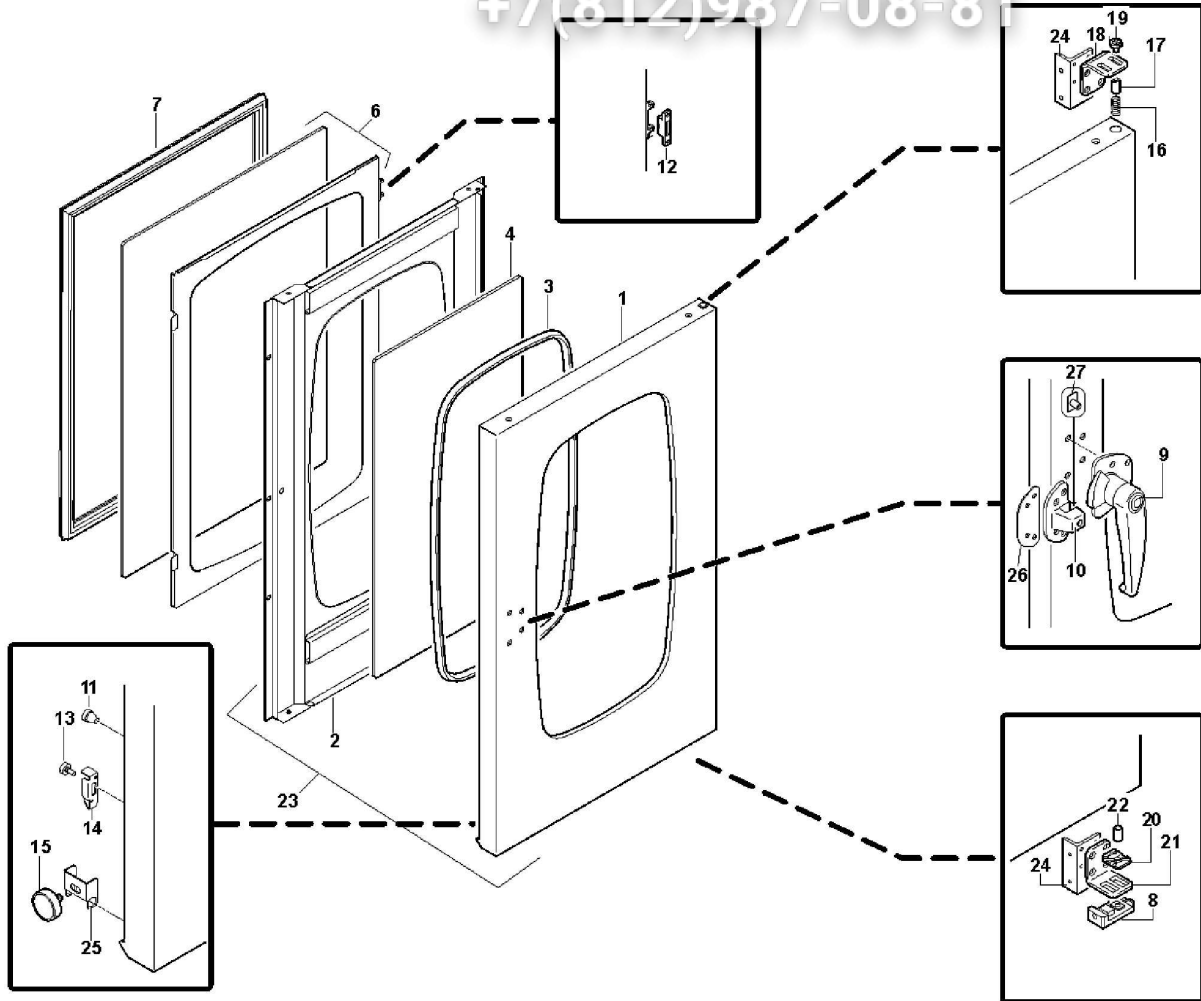
+7(812)987-08-81



Зип Ощепит

vsezip.ru

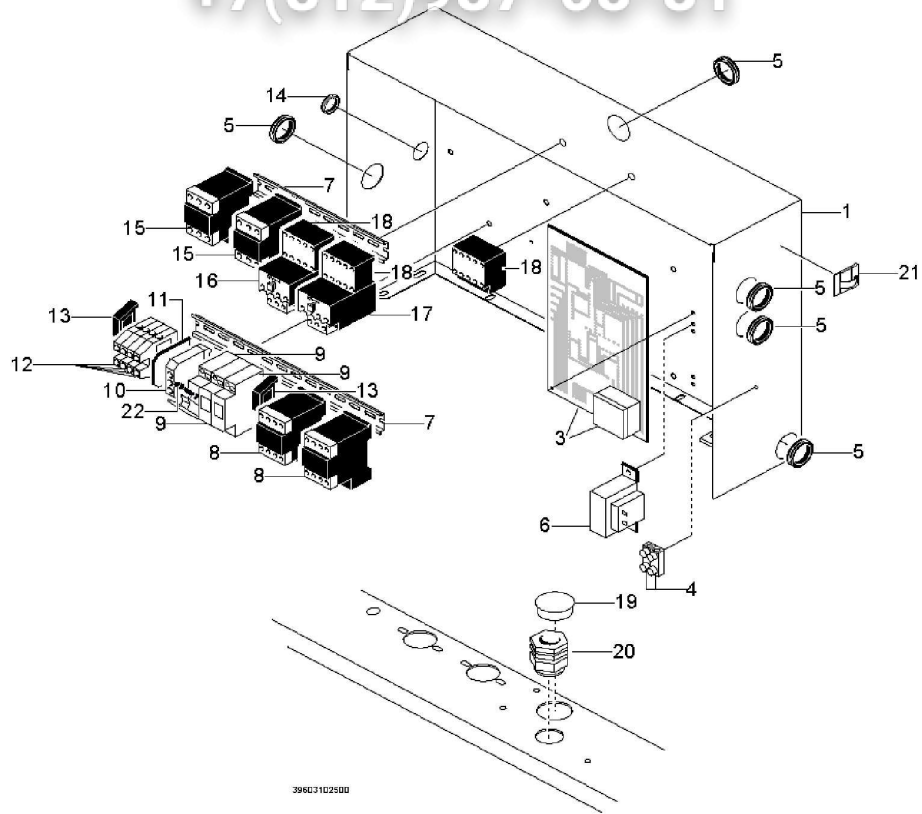
+7(812)987-08-81



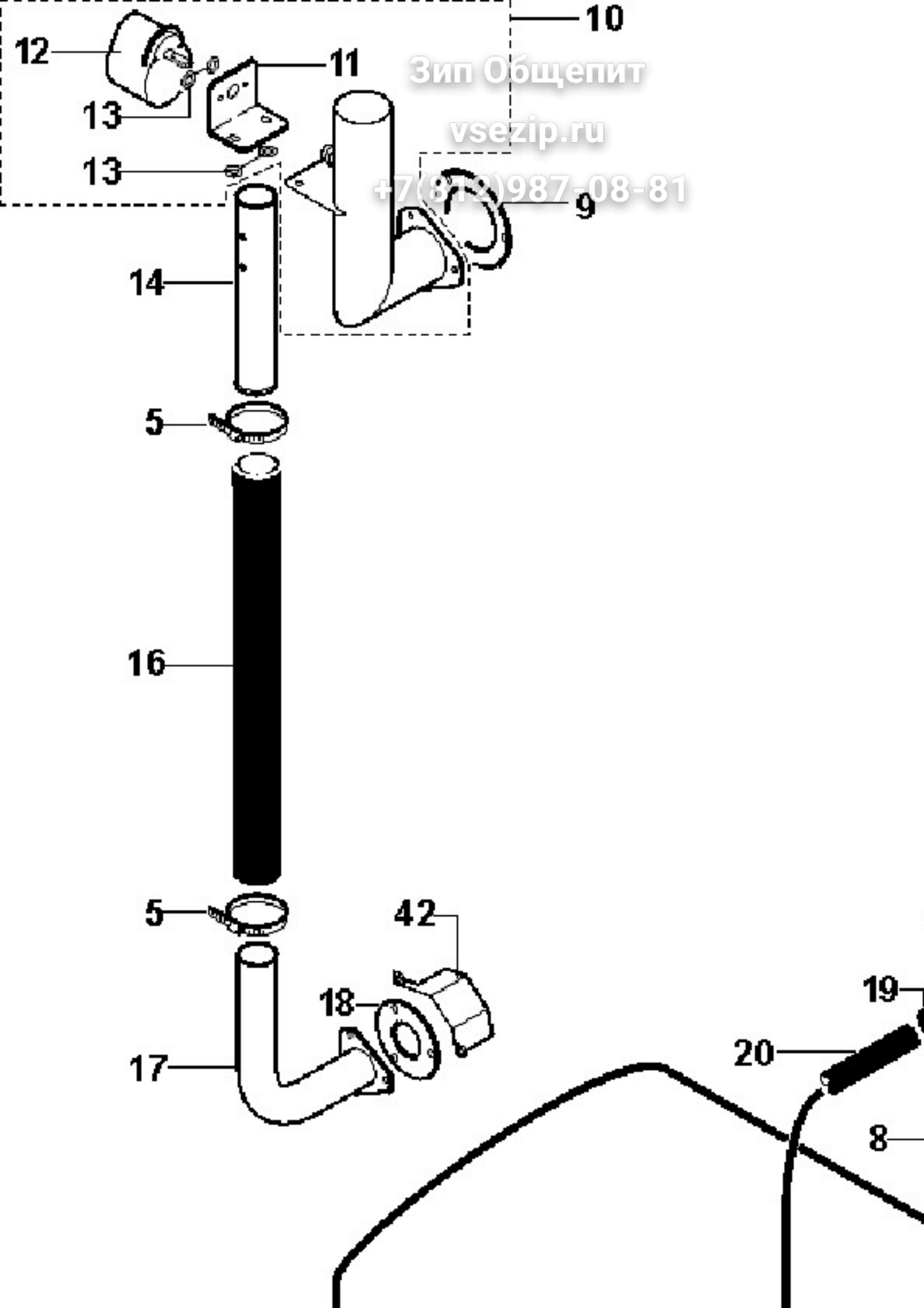
Зип Общепит

vsezip.ru

+7(812)987-08-81



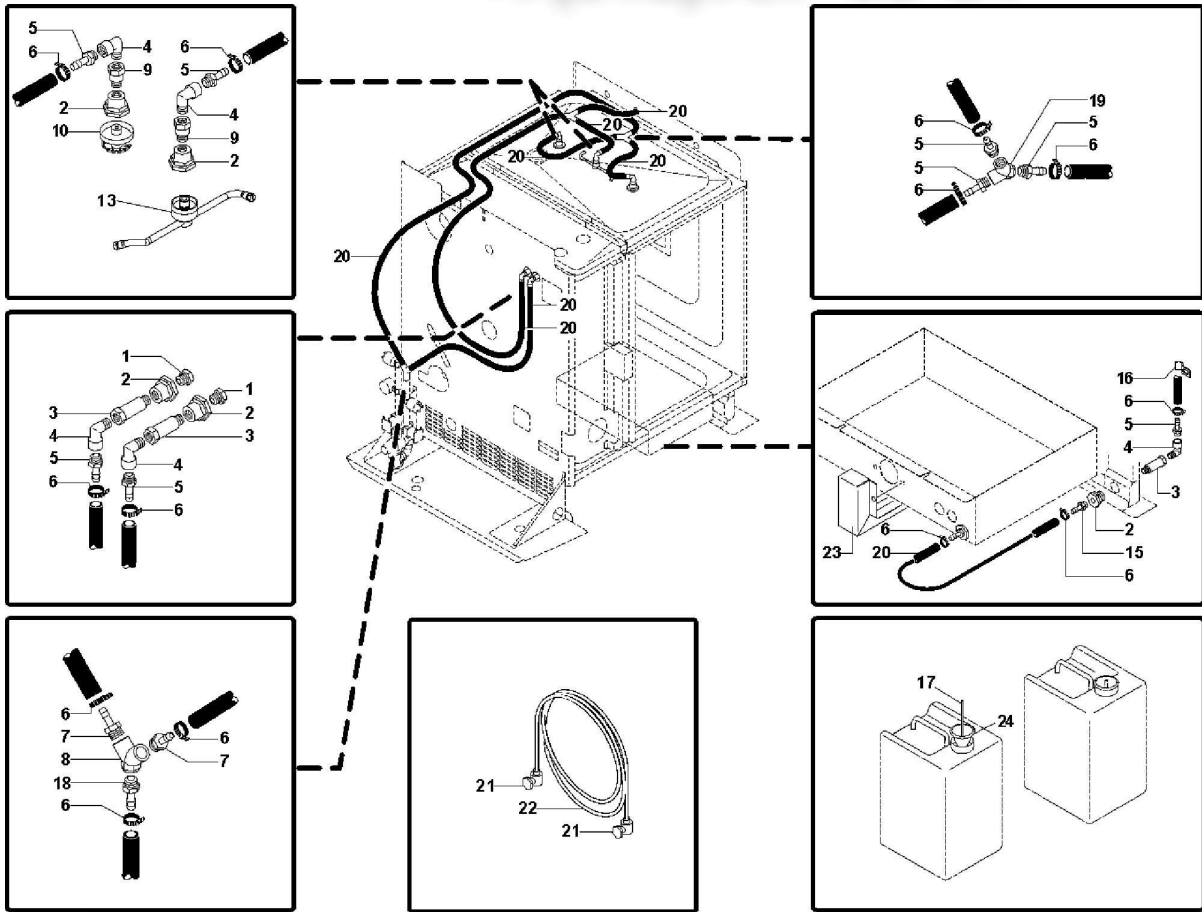
39863102500



Зип Общепит

vsezip.ru

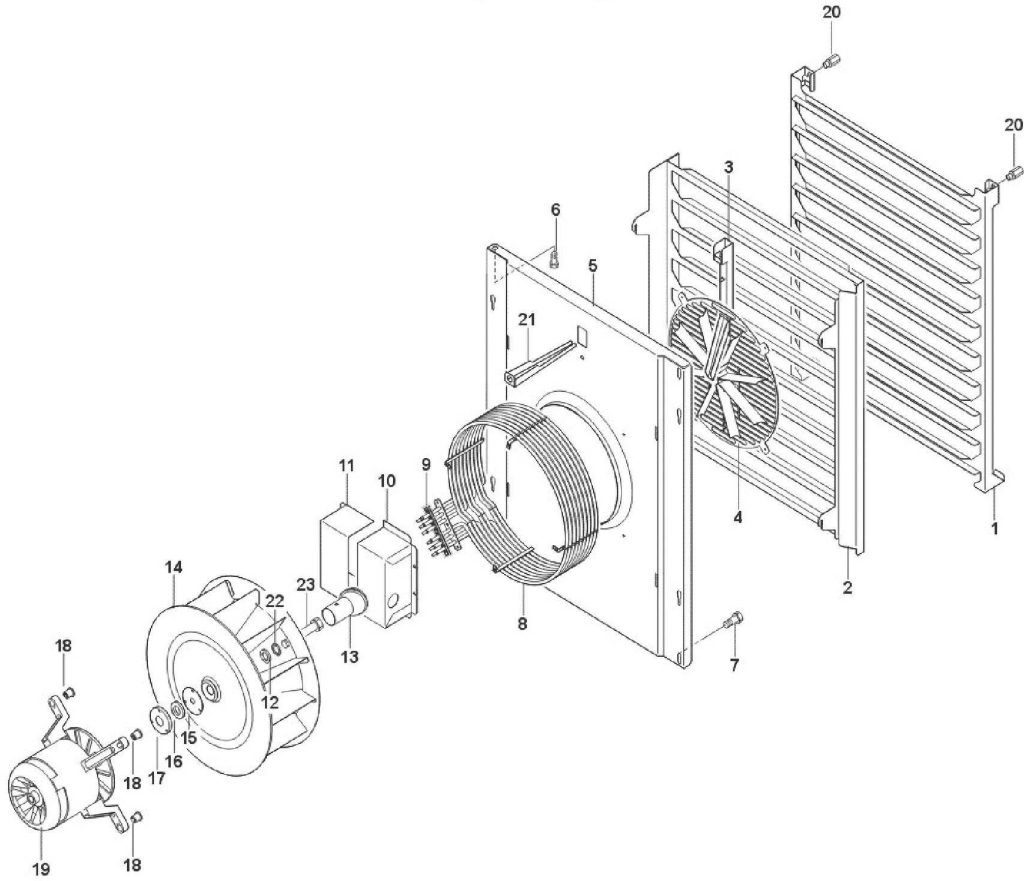
+7(812)987-08-81



Зип Ощепит

vsezip.ru

+7(812)987-08-81



Page	Pos	Code	Description	info
002	001	30Q1930	COOKING CHAMBER	01/12/2003-
002	002	37B2380	INSULANTING PANEL	01/12/2003-
002	003	3031890	OVEN TOP, COMPLETE	13/09/2004-
002	004	35E3050	FRONT INSULATION RETAINER	01/12/2003-
002	005	3151441	WASHER Ø22-Ø15.2=1.5 CU	01/12/2003-
002	006	33Q5630	CONNECT MF 3/8" - M16	01/12/2003-
002	007	3111950	SAFETY THERMOSTAT	01/01/2005-
002	008	32V5750	THERMAL RESISTOR, PT1000	01/12/2003-
002	009	32D1450	TERMINAL	01/12/2003-
002	010	35Z3630	PROTECTION	01/12/2003-
002	011	36E3550	WASHER	01/12/2003-
002	012	36E3560	WASHER	01/12/2003-
002	013	32V5790	FAN 20W 120mm	21/02/2013-
002	014	3000590	REAR PANEL	01/12/2003-
002	015	3213200	OUT AIR BOX	02/09/2013-
002	016	35E3080	BOTTOM INSULATION RETAINER	01/12/2003-
002	017	3031840	LH FOOT HOLDER	13/09/2004-
002	018	35E3391	PROTECT. CONTR. BOARD	30/09/2005-
002	019	3000530	SMALL END SUPPORT	01/12/2003-
002	020	36D5732	FOOT	01/12/2005-
002	021	37B2300	CSX INSULATING PANEL	01/12/2003-
002	022	37B2340	LSX INSULATING PANEL	01/12/2003-
002	023	3033460	LH INSULATION RETAINER	13/09/2004-
002	024	35E3300	PANEL	01/12/2003-
002	025	32X0200	GROMMET Ø7.5-Ø11.5	01/12/2003-
002	026	37B2320	RH ISOLATION PANEL	01/12/2003-
002	027	35E3070	RH INSULATION RETAINER	01/12/2003-
002	028	36E3790	WASHER	01/12/2003-
002	029	35E6270	C RACEWAY FOR LAMP WIRES	01/12/2003-
002	030	3008510	TOP PLATE	01/12/2003-
002	031	3009231	SUPP. PROBE	01/12/2003-
002	032	3004870	PROBE WIRE RETAINER	01/12/2003-
002	033	36Q1110	LOCK NUT 3/8"	01/12/2003-
002	034	3159511	PROBE	20/12/2005-
002	035	3278370	LAMP GUARD	14/01/2015-
002	036	3036962	GLASS	07/08/2012-
002	037	36E3170	LAMP GASKET	01/12/2003-
002	038	32V5570	LAMP, COMPLETE	01/12/2003-
002	038	3030661	HALOGEN LAMP	01/12/2014-
002	039	33Q0730	CONNECT.	01/12/2003-
002	040	36Q1171	LOCKNUT M16X1.5	01/12/2003-
002	041	3152360	WASHER 3/8" 3/8" Ø22-Ø17.2=1.5 CU/NI	01/12/2003-
002	042	3150220	GASKET	01/12/2003-
002	043	30Q2980	PROBE PIPE ASS. Y	01/12/2003-
002	044	35E5880	THERMORES. PROTECTION	01/12/2003-
002	045	35S6361	L" SHAPED BAR	01/12/2003-
002	046	3170110	ACCOMODATION Ø6	01/12/2003-
002	047	31X0170	PIN FT Ø6	01/12/2003-
002	048	3188650	WASHER	23/11/2010-
002	049	3031750	CONTROL PANEL	13/09/2004-
002	050	3018780	DASHBOARD	01/12/2003-

Page	Pos	Code	Description	info
002	051	36H0901	ENCODER KNOB	01/01/2006-
002	052	3170290	KNOB SPRING	01/12/2003-
002	053	32V5580	ENCODER PIN Ø6-4,5	01/12/2003-
002	054	3018771	PCB	02/09/2004-
002	055	36C0970	SPACER	01/12/2003-
002	056	3057570	L" GUARD STRIP FOR CIRCUIT	22/07/2005-
002	057	37B2920	TRANSPARENT PANEL	01/12/2003-
002	058	36C5260	CIRC. BOARD SPACER	01/12/2003-
002	059	3019021	PCB LCD	02/09/2004-
002	060	3000780	TRAY ASS.Y	01/12/2003-
002	061	35E8260	THERMOSTAT BULB SUPPORT	01/12/2003-
002	062	3000550	SIDE PLATE	01/12/2003-
002	063	35E8540	FRONT CORNER ELEMENT	01/12/2003-
002	064	3007150	PLAT PROFILE	01/12/2003-
002	065	32V5740	MAGNETIC MICROSWITCH	01/12/2003-
002	066	3008650	TOP PLATE	01/12/2003-
002	067	33Q0530	CAP M. 3/8	01/12/2003-
002	068	3152360	WASHER 3/8" 3/8" Ø22-Ø17.2=1.5 CU/NI	01/12/2003-
003	001	32M7001	PUMP	01/04/2005-
003	002	36E4310	CUSHIONED PUMP MOUNTING	01/12/2003-
003	003	3008140	PUMP MOUNTING	01/12/2003-
003	004	3008110	MOUNTING PLATE	01/12/2003-
003	005	3004461	PRESSURE-SWITCH	15/07/2005-
003	006	3035240	COLLECTOR	15/07/2005-
003	007	3008090	UNION	01/12/2003-
003	008	3003750	ELBOW	01/12/2003-
003	009	33Q6630	UNION	15/07/2005-
003	010	33Q6640	UNION	01/12/2003-
003	011	3005450	THREADED CAP	01/12/2003-
003	012	3005480	UNION	01/12/2003-
003	013	3003770	UNION	01/12/2003-
003	014	36E4320	BAND CLAMP	01/12/2003-
003	015	3000290	RED PIPE (U.M.=MT)	01/12/2003-
003	016	3003920	BLUE PIPE (U.M.=MT)	01/12/2003-
003	017	3003400	UNION	01/12/2003-
003	018	32X0140	GROMMET Ø13,5-Ø25	01/12/2003-
003	019	6017863	COMPLETE PUMP UNIT	01/01/2006-
004	001	3000640	OVEN DOOR	01/12/2003-
004	002	3000680	OVEN COUNTER DOOR	01/12/2003-
004	003	36E2840	EXTERNAL GLASS GASKET	01/12/2003-
004	004	36E2630	DOOR OUTSIDE GLASS	01/12/2003-
004	005	0000000		27/03/2007-
004	006	6023090	INSIDE MOVING GLASS + FRAME FO	27/03/2007-
004	007	36E3021	FRONT GASKET	10/05/2004-
004	008	3003460	HINGE BRACKET	01/12/2003-
004	009	36E2570	WEDGE LOCK	01/12/2003-
004	010	36E2581	LOCK UNIT	21/07/2009-
004	011	36E2781	DOOR GUARD	07/09/2011-
004	012	36E2820	MALE HALF HINGE	01/12/2003-
004	013	36H0920	FRAME PIN	01/12/2003-
004	014	35E2850	FRAME RETAINER JOINT	01/12/2003-

Page	Pos	Code	Description	info
004	015	3008810	MAGNET	01/12/2003-
004	016	36G5320	SPRING	01/12/2003-
004	017	36D7062	PIN	01/12/2003-
004	018	36E2680	DOOR TOP HINGE	01/12/2003-
004	019	3190020	SCREW M6x10	01/12/2003-
004	020	36E2660	BOTTOM DOOR	01/12/2003-
004	021	36E2670	SUPPORT DOOR BOTTOM HINGE	01/12/2003-
004	022	3003470	BOTTOM HINGE BUSHING	01/12/2003-
004	023	6300637	OVEN DOOR ASS. Y	27/03/2007-
004	024	35E7310	SMALL PLATE	01/12/2003-
004	025	3008800	PROFILE "C"	01/12/2003-
004	026	3019510	SPACER	10/05/2004-
004	027	6300843	PLASTIC INSERT LOCK	01/12/2003-
005	001	35E2800	EL. BOARD	01/12/2003-
005	003	32V6151	PCB	01/01/2006-
005	004	32D1450	TERMINAL	01/12/2003-
005	005	32X0120	GROMMETØ 21	01/12/2003-
005	006	32V5770	TRANSFORMER	01/12/2003-
005	007	35V5810	OMEGA BRACKET	01/12/2003-
005	008	3100940	RELAY BF09 230V- 50/60Hz-25(9)A	16/04/2007-
005	009	32V6200	FUSE TERMINAL 10x38	01/12/2003-
005	010	32D0970	GROUND TERMINAL	01/12/2003-
005	011	32D0960	TERMINAL END COVER	01/12/2003-
005	012	32D0950	LIVE TERMINAL	01/12/2003-
005	013	32D0870	TERMINAL CLAMP	01/12/2003-
005	014	32X0130	GROMMET Ø29-Ø37	01/12/2003-
005	015	3100910	RELAY 220/230V- 50/60Hz	16/04/2007-
005	015	3100930	RELAY	16/04/2007-
005	016	32V1040	OVERLOAD CUTOFF 2- 3.3A	01/12/2003-
005	017	32V6950	OVERLOAD CUTOFF 0.6-1.0A	01/12/2003-
005	018	32V6550	RELAY 230V-20A- 50/60Hz	01/12/2003-
005	019	36Q1940	HOLE PLUG	01/12/2003-
005	020	32D1780	FAIRLEAD	01/12/2003-
005	021	32X0380	ADHESIVE PLATE	01/12/2003-
005	022	32V6210	FUSE	01/12/2003-
006	001	33Q5410	VALVE CONNECTOR	01/12/2003-
006	002	3151450	WASHER	01/12/2003-
006	003	6002930	COUNTERWEIGHT, SINGLE	01/12/2003-
006	006	6014591	CONDENSATION DRAIN UNIT	15/09/2009-
006	007	33Q5980	SOUND REDUC. CONNECTOR	01/12/2003-
006	008	32V5760	THERMAL RESISTOR, PT1000	01/12/2003-
006	009	36E2990	BUTTERFLY VALVE GASKET	01/12/2003-
006	010	6002600	BUTTERFLY VALVE UNIT	01/12/2003-
006	011	35E6190	L BRACKET	01/12/2003-
006	012	32V5780	CYCLE PROGRAMMER	01/12/2003-
006	013	3150510	RING	01/12/2003-
006	014	6002920	EXTRACTION UNIT	01/12/2003-
006	015	3152360	WASHER 3/8" 3/8" Ø22-Ø17.2=1.5 CU/NI	01/12/2003-
006	016	131AA29	RUBBER HOSE	01/12/2003-
006	017	30Z2930	BOTTOM EXTRACTION	01/12/2003-
006	018	36E3010	PIPE EXTRACTION GASKET	01/12/2003-

Page	Pos	Code	Description	info
006	019	3140230	12/20 PIPE CLAMP	01/12/2003-
006	020	131AA12	RUBBER HOSE Ø17Ø10	01/10/2004-
006	021	3140300	X H ² O HOSE CLAMP	01/12/2003-
006	022	3140060	PIPE SUPPORT Ø 28	01/12/2003-
006	023	111AA05	RUBBER HOSE Ø 30 Ø 20	01/12/2003-
006	024	3151441	WASHER Ø22Ø16.2=1.5 CU	01/12/2003-
006	025	35E3290	STIFFENING	01/12/2003-
006	026	36E3040	"M""1"" PLUG"	01/12/2003-
006	027	36A5020	DRAIN TRAP	01/12/2003-
006	028	3278360	FILTER	13/02/2015-
006	029	3045960	GASKET	06/04/2005-
006	030	36A3401		04/12/2013-
006	031	36E3320	SIPHON GASKET	01/12/2003-
006	032	30Z3001	EXHAUST UNION, COMPLETE	26/01/2004-
006	033	3032890	CONNECTOR	01/10/2004-
006	034	3041830	PRESSURESTAT	01/10/2004-
006	036	3003390	"NIPPLE M 1/2""	01/12/2003-
006	037	3032880	CONNECTOR	01/10/2004-
006	038	3012660	H2O FILTER 1/2"	01/10/2004-
006	039	3016270	MESH-REINFORCED PVC HOSE Ø12	26/01/2004-
006	040	30Z2050	PIPE AISI304 Ø12- 159X77	01/12/2003-
006	041	36Q1171	LOCKNUT M16X1.5	01/12/2003-
006	042	35E6850	EXTRACTION GUARD	01/12/2003-
006	047	3016280	DRAIN PIPE Ø12	26/01/2004-
006	048	33D1680	MANOMETRE 0-40BAR M1/8	01/10/2004-
006	049	3032680	"SOLENOID VALVE 3/4"" 1IN-1OUT"	01/10/2004-
006	050	33Q5650	SOCKET F3/4 M1/2 Ø30X25	01/10/2004-
006	051	33D1650	"PRES. REDUC. VAL. F-F Ø 1/2""	01/10/2004-
006	052	33Q5641	ENTRY CONNECTOR H2O	01/10/2004-
006	053	3032670	"SOLENOID VALVE 3/4"" 1IN-2OUT"	01/10/2004-
006	055	3032940	JET	01/10/2004-
006	056	3032900	SPACER	01/10/2004-
006	057	3032690	BRACKET	01/10/2004-
006	058	3032920	JET Ø 1.85	01/10/2004-
006	059	33M0350	PIPE	10/10/2004-
007	001	33T4570	RINSE NOZZLE	09/01/2013-
007	002	3003400	UNION	01/12/2003-
007	003	3003760	EXTENSION	01/12/2003-
007	004	3014470	90°-ELBOW	20/01/2004-
007	005	3007950	UNION	01/12/2003-
007	006	36E4320	BAND CLAMP	01/12/2003-
007	007	3007980	"UNION Ø=7-1/4""G"	01/12/2003-
007	008	36E4330	UNION	01/12/2003-
007	009	3007200	EXTENSION	01/12/2003-
007	010	3281420	FIXED SPOUT	27/01/2015-
007	013	6300593	WASH BLADES	15/05/2006-
007	015	33Q6630	UNION	01/12/2003-
007	016	3140290	PIPE CLAMP Ø10	01/12/2003-
007	017	3007170	PIPE	01/12/2003-
007	018	33Q6650	UNION	01/12/2003-
007	019	36E4290	UNION	01/12/2003-

Page	Pos	Code	Description	info
007	020	131AA35	PIPE	01/12/2003-
007	021	3100210	TERMINAL BOARD	01/12/2003-
007	022	1C9AA10	CABLE Ø 1.2	01/12/2003-
007	023	3008690	RACEWAY	01/12/2003-
007	024	3003940	TEE	01/12/2003-
008	001	3281460	RH FRAME ASS Y	05/02/2015-
008	002	3281450	LH TRAY HOLDER	05/02/2015-
008	003	3009711	END PIPE, COMPLETE	01/09/2005-
008	004	3003871	SCREEN GRILLE	16/11/2007-
008	005	3009680	CHAMBER AIR GUIDE	01/12/2003-
008	006	3190040	SCREW M6X20	01/12/2003-
008	007	3190020	SCREW M6X10	01/12/2003-
008	008	32G1701	HEATING ELEMENT 16.4KW230V	01/12/2003-
008	009	37Q3220	GASKET	01/12/2003-
008	010	35E3770	HEAT ELEMENT BRACKET	01/12/2003-
008	011	35E5830	HEAT ELEMENT BRACKET	01/12/2003-
008	012	3014810	WASHER Ø30Ø10.5=2.5	01/12/2003-
008	013	3004791	DIFFUSER	01/12/2003-
008	014	32M6751	FAN	01/12/2003-
008	015	37Q0250	GASKET	01/12/2003-
008	016	3004400	GASKET	01/12/2003-
008	017	36E3160	RING GASKET SUPPORT	01/12/2003-
008	018	36H0890	BUSHING	01/12/2003-
008	019	32M6722	MOTOR LEVEL 1-2	01/12/2003-
008	019	32M6802	MOTOR	01/12/2003-
008	020	3278380	M6 TRAY HOLDER PIN	11/02/2015-
008	021	35Y0570	WATER ENTRY PROFILE	01/12/2003-
008	022	3019001	WASHER	26/10/2004-
008	023	3016470	SCREW M10X35	01/12/2003-
008	024	6003060	FAN EXTRACTOR KIT	01/12/2003-