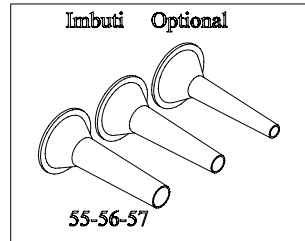
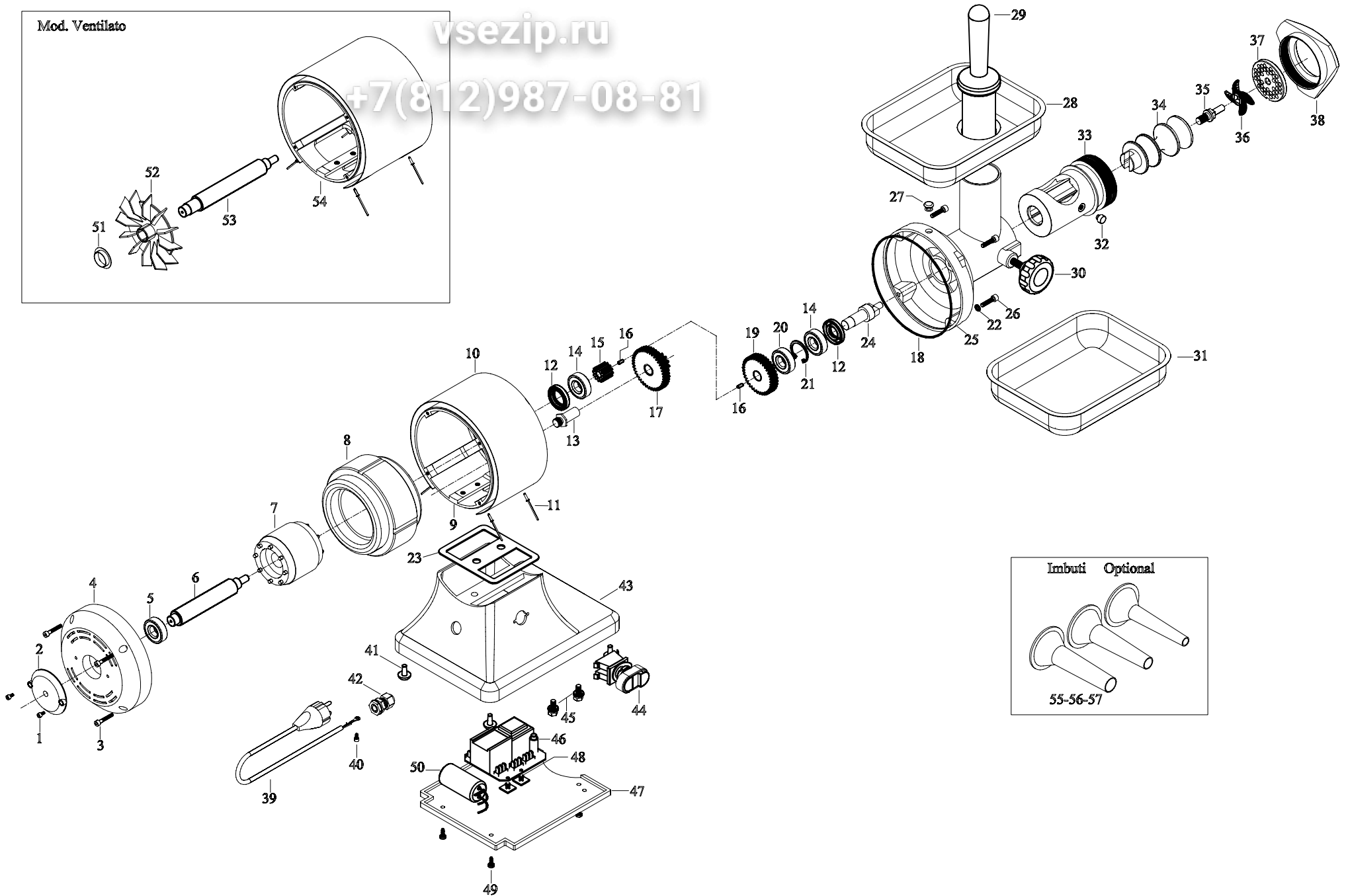
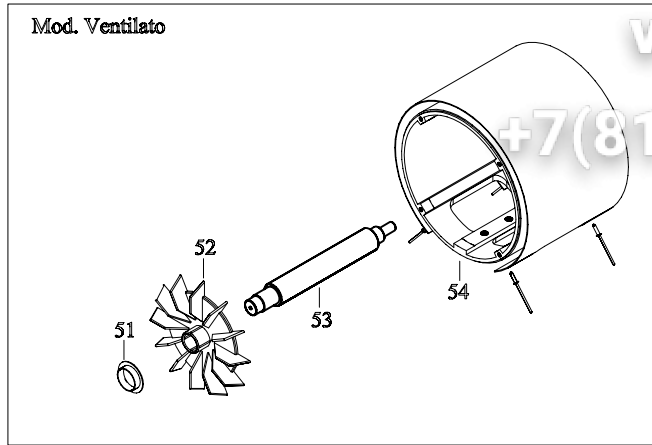


# TRITACARNE MOD.12 "CE" Зип-Общепит

vsezip.ru

+7(812)987-08-81





Зип Ощепит

vsezip.ru

+7(812)987-08-81

# TRITACARNE MOD.12 "CE"

N.	Denominazione	Codice	Prezzo
1	VITE da 4x8 (n°2pz)	F2001	0,50
2	DISCO DI CHIUSURA	F2002	3,00
3	VITE da 5x30 (n°4pz)	F2003	0,50
4	CALOTTA VENTILATA	F2087	18,00
5	CUSCINETTO 6203 ZZ	F2093	5,00
6	ALBERO MOTORE	F2094	12,00
7	ROTORE	F2095	26,00
8	STATORE V.230/50	F2096	62,00
	V.400/50	F2097	57,00
9	CARCARNA MOTORE	F2098	26,00
10	FASCIA INOX	F2099	5,00
	FASCIA INOX Mod.VENTILATO	F2100	8,00
11	RIVETTO (n.4pz.)	F2068	0,50
12	PARAOLIO da 40x25x7	F2101	2,00
13	PERNO PORTAINGRANAGGIO	F2102	8,00
14	CUSCINETTO 6203 2RS	F2103	5,00
15	INGRANAGGIO ELICA	F2104	9,00
16	SPINETTA INOX da 3 mm	F2105	0,50
17	INGRANAGGIO DOPPIO	F2106	13,00
18	ANELLO OR. 164,5x2	F2351	2,00
19	INGRANAGGIO GRANDE	F2107	11,00
20	CUSCINETTO 6203 ZZ	F2093	5,00
21	SEEGER da 40	F2108	1,00
22	RONDELLA DI TENUTA	F2352	0,50
23	GUARNIZIONE BASE TS	F2353	5,00
24	PERNO TRASCINATORE	F2109	11,00
25	BOCCHETTONE TRITACARNE	F2110	31,00
26	VITE da 6x25 (n.4pz.)	F2111	0,50
27	TAPPO OLIO IN GOMMA	F2112	0,50
28	TRAMOGGIA	F2113	13,00
29	PESTELLO	F2114	3,00
30	POMELLO FERMA BOCCA	F2115	4,00
31	CONTENITORE CARNE	F2047	8,00

N.	Denominazione	Codice	Prezzo
37	PIASTRA INOX	F2131	12,00
38	VOLANTINO IN ALLUMINIO	F2132	13,00
	INOX	F2133	31,00
39	CAVO SPINA SCHUKO V.230	F2036	8,00
	V.400	F2135	8,00
40	VITE da 4x8 per messa a terra	F2001	0,50
41	PIEDINI DI GOMMA (n.4pz.)	F2031	0,50
42	PRESSACAPO PG11	F2136	3,00
43	BASE	F2137	23,00
44	PULSANTIERA 24 Volt	F2138	12,00
45	VITE da 8x22 (n.2 pz.)	F2139	0,50
46	SCHEDA B.T. 24 Volt 230	F2140	34,00
	400	F2141	34,00
47	FONDINO ABS	F2142	3,00
48	PIEDINI ADESIVI (n.4 pz.)	F2026	0,50
49	VITE da 4,8x12 (n.4 pz.)	F2143	0,50
50	CONDENSATORE da uF 16	F2144	8,00
51	ANELLO FISSAGGIO	F2145	1,00
52	VENTOLA	F2146	5,00
53	ALBERO MOTORE VENTILATO	F2147	14,00
54	CARCARNA VENTILATA	F2148	31,00
55	IMBUTO MOD.12 foro 15	F2149	5,00
56	IMBUTO MOD.12 foro 20	F2150	5,00
57	IMBUTO MOD.12 foro 25	F2151	5,00