

Зип Общепит

vsezip.ru

+7(812)987-08-81



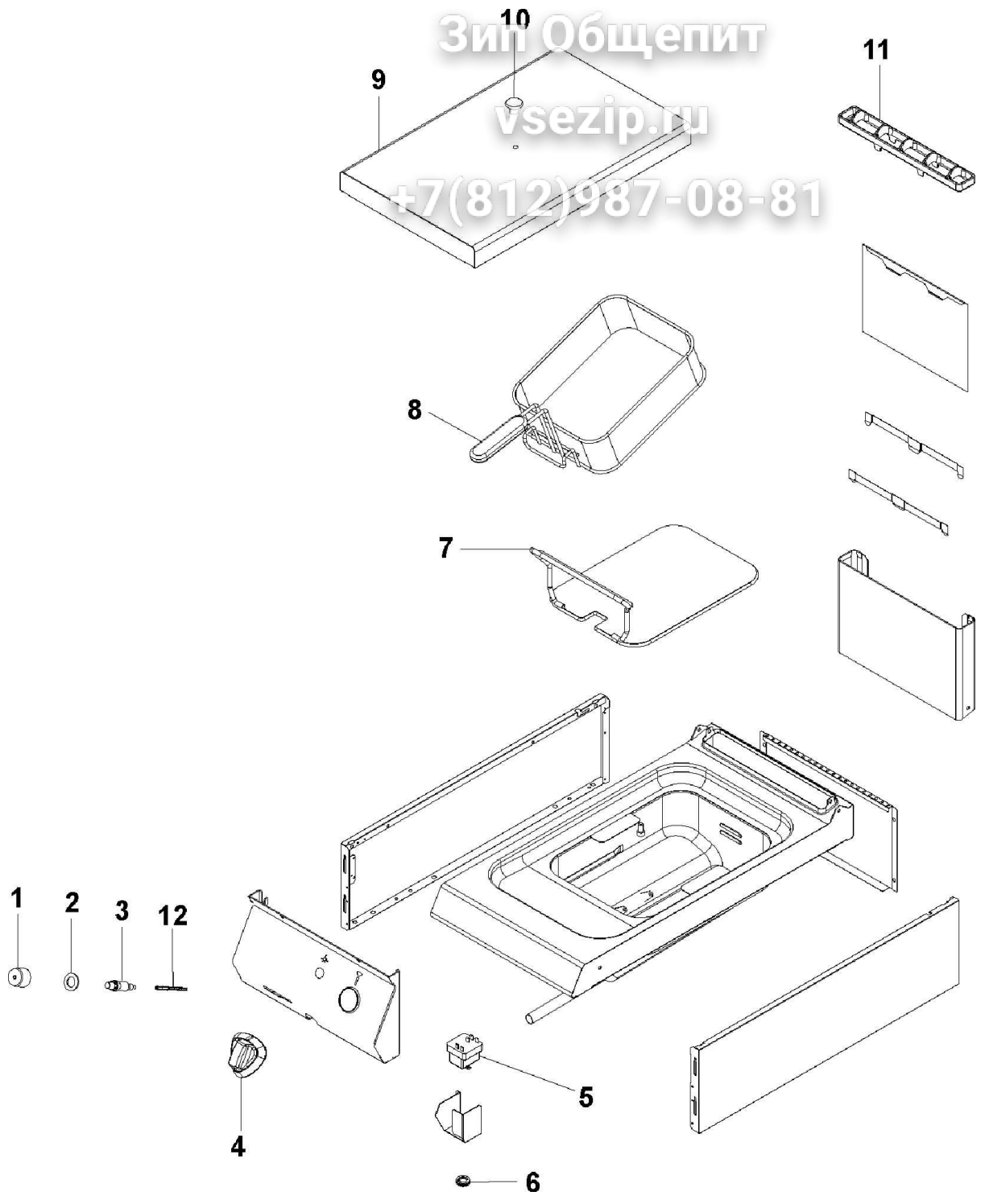
0G0FR5G

Edition 20110915-

Зип Общепит

vsezip.ru

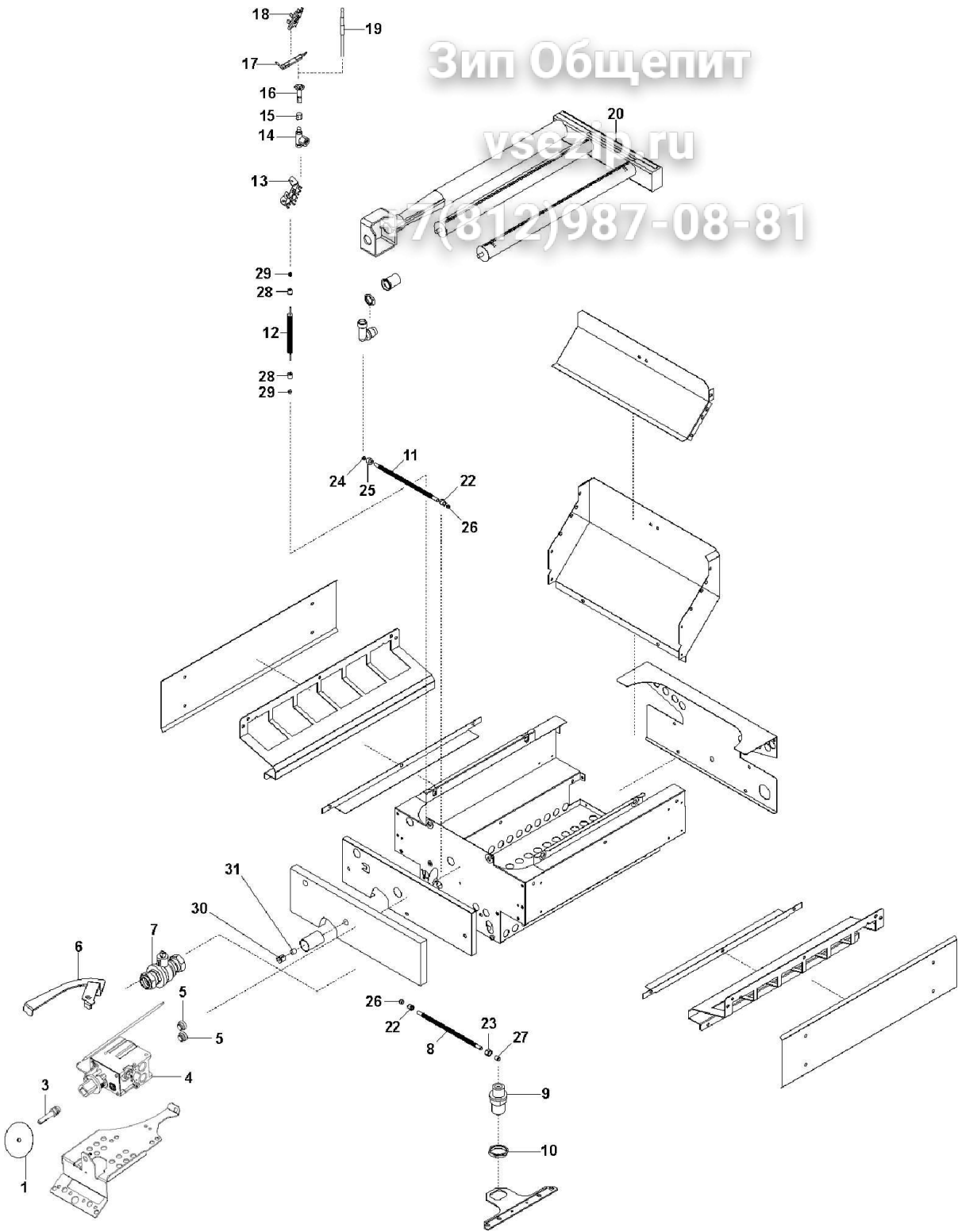
+7(812)987-08-81



Зип Общепит

vsezip.ru

(812)987-08-81



Page	Pos	Code	Description	Info
002	001	37Q2100	HEAT. ELEM. PROTECTION	01/04/2003-
002	002	3191100	WASHER Ø31 Ø18,3=2	01/04/2003-
002	003	3166990	PIEZO IGNITION	12/07/2010-
002	004	3134730	CONTROL KNOB	01/03/2008-
002	005	32V7361	SAFETY THERMOSTAT	07/08/2009-
002	006	32X0140	GROMMET Ø13,5-Ø25	01/04/2003-
002	007	3006800	BOTTOM PLATE 358x234x126	01/04/2003-
002	008	3006790	BASKET 298X225X90	01/04/2003-
002	009	35L0050	LID	01/04/2003-
002	010	36M5430	HANDLE	01/04/2003-
002	011	36C4780	FLUE GUARD	01/04/2003-
002	012	32A2541	CABLE "HF" 900MM	07/10/2009-
003	001	3152250	GAS VALVE GUARD Ø 50	01/04/2003-
003	003	3051661	PIN VALVE	15/09/2011-
003	004	3041750	GAS THERMOST. EUROSIT	15/09/2011-
003	005	36R0010	PLUG 3/8"	01/04/2003-
003	006	36G7852	COCK HANDLE	01/04/2003-
003	007	33D2131	COCK Ø18	01/04/2003-
003	008	3014320	FLEXIBLE PIPE DN10 L=400	05/04/2006-
003	009	33Q3472	GAS ENTRY CONNECTOR	13/04/2007-
003	010	36Q1100	LOCK NUT 3/4"	01/04/2003-
003	011	3014320	FLEXIBLE PIPE DN10 L=400	05/04/2006-
003	012	3079290	FLEXIBLE PIPE L=400	27/03/2007-
003	013	35R1460	SUPPORT	01/04/2003-
003	014	33A0690	PILOT BURNER BODY Ø0,40	01/04/2003-
003	015	33A0970	RING NUT	01/04/2003-
003	016	33A1081	THREE-FLAME BURNER	24/04/2008-
003	017	32T0010	IGNITION PLUG	27/01/2010-
003	018	33A0950	REAR BRACKET	01/04/2003-
003	019	6021770	INTERRUPTED THERMOC.	27/03/2007-
003	020	34A2480	M9X1X1000 CAB BURNER	01/04/2003-
003	021	0000000		14/04/2006-
003	022	3032790	"BICONE SCREW Ø3/8"" G"	05/04/2006-
003	023	36Q0610	BICONE SCREW Ø10	05/04/2006-
003	024	36Q0080	BICONE Ø 10X6.5	05/05/2006-
003	025	36Q0830	BICONE NUT Ø 10	05/04/2006-
003	026	3034890	BICONE Ø10 Ø12X8	05/04/2006-
003	027	36Q1700	BICONE Ø10 Ø12X14	05/05/2006-
003	028	36Q1000	CLOSING BICONE NUT Ø4	27/03/2007-
003	029	36Q1040	BICONE Ø4	27/03/2007-
003	030	33Q6730	CAPILLARY STOPPER	01/04/2003-
003	031	37Q5270	GASKET	01/04/2003-