

Зип Общепит  
vsezip.ru  
+7(812)987-08-81

# *robot coupe*®



**CL 55**



## ДЕКЛАРАЦИЯ О СООТВЕТСТВИИ

Robot-Coupe SNC :

Нижеприведенные типы аппаратов соответствуют:

- Положениям следующих европейских директив и соответствующим гос. законодательствам:

- Директива по механизмам 2006/42/ЕС,
- Директива по низкому напряжению 2006/95/ЕС,
- Директива по электромагнитной совместимости 2004/108/ЕС,
- Регламент (ЕС) № 1935/2004 «О материалах и изделиях, предназначенных для контакта с пищевыми продуктами»,
- Регламент (ЕС) № 10/2011 «О материалах и изделиях из пластмассовых материалов, предназначенных для контакта с пищевыми продуктами»,
- Директива по снижению опасных для здоровья компонентов (RoHS) 2002/95/CE,
- Директива «DEEE» 2002/96/CE,

- положениям следующих стандартизированных евро норм, а также норм по технике безопасности и гигиены:

- EN 12100-1 и 2 - 2004 : Безопасность механизмов – Общие принципы разработки,
- EN 60204-1 - 2006 : Безопасность механизмов – Электробоорудование аппаратов,
- EN 12852: Кухонные процессоры и миксеры,
- EN 1678- 1998 : Овощерезки,
- EN 454 : Сбивательно-смесительные аппараты,
- EN 12853: Сбиватели и переносные венчики (погружаемые миксеры),
- EN 14655 : Хлебрезки,
- EN 13208 : Аппараты для очистки овощей,
- EN 13621 : Аппараты для отжимания воды из салата,
- EN 60529-2000 : Степень защиты:
  - IP 55 для кнопок управления,
  - IP 34 для механизмов.

Montceau en Bourgogne, 19 февраля 2013

Alain NODET  
Директор по производству

# СОДЕРЖАНИЕ

## ■ ГАРАНТИЯ

## ■ ВАЖНЫЕ МЕРЫ ПРЕДОСТОРОЖНОСТИ

## ■ ВЫ ПРИОБРЕЛИ ОВОЩЕРЕЗКУ CL 55

## ■ ВВОД В ЭКСПЛУАТАЦИЮ АППАРАТА

- Советы по электричеству

## ■ ФУНКЦИИ ВОРОНОК И ИХ КРЕПЕЖЕЙ

- Воронка с рычагом
- Воронка с трубками
- Автоматическая воронка

## ■ УСТАНОВКА ДИСКОВ И КРЕПЕЖЕЙ

## ■ УСТАНОВКА ВОРОНОК

## ■ СМЕНА ДИСКА

## ■ ВЫБОР ДИСКОВ

## ■ ОЧИСТКА

## ■ ТЕХУХОД

- Уплотнительные кольца
- Ножи и лезвия
- Терочные диски

## ■ ТЕХНИЧЕСКИЕ ХАРАКТЕРИСТИКИ

- Вес
- Размеры
- Рабочая высота
- Уровень шума
- Электрические характеристики

## ■ ЗАЩИТА

## ■ НОРМЫ

## ■ ТЕХНИЧЕСКИЕ ДАННЫЕ

- Трехмерные изображения
- Электрические схемы и проводки

Зип.Общедит  
**ПРЕДЕЛ ГАРАНТИИ ROBOT-COUPЕ s.n.c.**  
vsezip.ru

+7(812)987-08-81

**Ваш аппарат ROBOT-COUPЕ имеет гарантию сроком на один год с даты покупки: данная гарантия относится, только к официальному изготовителю, его дистрибьютеру или импортеру.**

**Если Вы покупаете аппарат ROBOT-COUPЕ у дистрибьютера, исходной является его гарантия (проверьте сроки и условия этой гарантии с вашим дистрибьютером).**

**Гарантия ROBOT-COUPЕ не распространяется на гарантию дистрибьютера, однако в случае отсутствия последней гарантия ROBOT-COUPЕ будет действительной с возможными поправками в зависимости от конъюнктуры рынка.**

**Гарантия ROBOT-COUPЕ s.n.c. распространяется только на неисправности, связанные с материалом и/или сборкой.**

**ГАРАНТИЯ ROBOT-COUPЕ s.n.c. НЕ РАПРОСТРАНЯЕТСЯ НА СЛЕДУЮЩЕЕ:**

**1** - Повреждения оборудования из -за неправильного или несоответствующего использования, падения аппарата или другие подобные повреждения, вызванные неправильным выполнением инструкции по сборке, установке, использованию, чистке, обслуживанию и т. д.

**2** - Заточка или замена затупившихся, испорченных или изношенных после определенного времени использования, считающегося нормальным или чрезмерным, лезвий.

**3** - Заточка и или стоимость замены или ремонта лезвий, ножей, поверхностей, насадок с пятнами, поцарапанных, поврежденных, искривленных или изменивших цвет.

**4** - Любые изменения, добавления или ремонт, выполненные не уполномоченным лицом или предприятием.

**5** - Перевозка аппарата в/из сервис. центра.

**6** - Стоимость установки или тестирования новых деталей или комплектов (напр., чаши, диски, лезвия, насадки), замененных по собственному усмотрению.

**7** - Расходы, связанные с изменением направлением вращения трехфазного электродвигателя (ответственность несет установщик).

**8** - ПОВРЕЖДЕНИЯ, ВЫЗВАННЫЕ ТРАНСПОРТИРОВКОЙ. Видимые или невидимые повреждения лежат на ответственности перевозчика. Пользователь должен известить о них перевозчика и экспедитора сразу по получении товара, или по обнаружению повреждений если таковые заметны не сразу.

**ХРАНИТЕ ЗАВОДСКУЮ УПАКОВКУ,** которая понадобится в случае проверки перевозчика.

Гарантия ROBOT-COUPЕ s.n.c. ограничивается заменой неисправных деталей или аппаратов. Компания ROBOT-COUPЕ s.n.c., а также ее филиалы или аффилированные предприятия, дистрибьютеры, агенты, управляющие, служащие или страховщики не несут ответственность за ущерб, потерю или косвенные расходы, связанные с аппаратом или невозможностью его использования.

# ВАЖНЫЕ МЕРЫ ПРЕДОСТОРОЖНОСТИ



**ВНИМАНИЕ:** Во избежание несчастных случаев (электротравмы, ранения и пр.) и для снижения материального ущерба, нанесенного неправильным использованием нашего аппарата, внимательно прочитайте следующие инструкции и строго соблюдайте их выполнение. Это поможет Вам лучше ознакомиться с аппаратом и правильно его использовать. Прочитайте полностью данные рекомендации и ознакомьте с ними всех лиц, пользующихся аппаратом.

## РАСПАКОВКА

- Осторожно выньте из упаковки все оборудование, коробки и пакеты с аксессуарами или специальной оснасткой.
- **ОСТОРОЖНО** с режущими инструментами!

## УСТАНОВКА

- Рекомендуется устанавливать аппарат на устойчивую поверхность.

## ПОДКЛЮЧЕНИЕ

- Убедитесь, что напряжение вашей электросети соответствует напряжению, указанному на заводской табличке корпуса двигателя, и что она рассчитана на необходимую силу тока.
- Подсоедините аппарат к розетке с заземлением.
- При трехфазном токе убедитесь, что аппарат вращается в направлении против часовой стрелки.

## РАБОТА

- Соблюдайте осторожность при работе с режущими инструментами (дисками или ножами).

## ИСПОЛЬЗОВАНИЕ

- Не пытайтесь убрать предохранительные системы и блокировки.
- Не вводите посторонние предметы в рабочую емкость.
- Не проталкивайте продукты рукой.
- Не перегружайте аппарат.
- Не включайте порожний аппарат.

## ОЧИСТКА

- В целях предосторожности перед очисткой отключайте ваш аппарат.
- Систематически очищайте аппарат и аксессуары по окончании работы.
- Не погружайте блок двигателя в воду.
- Для алюминиевых деталей используйте специальное моющее средство.
- Не используйте моющие средства с высокой щелочностью (с сильной концентрацией аммиака и натрия) для пластмассовых деталей.

- Robot-Coupe не несет ответственность за несоблюдение пользователем элементарных правил санитарной гигиены по содержанию и очистке аппарата.

## ТЕХУХОД

- Перед любыми операциями на электрических частях, обязательно отключайте аппарат.
- Регулярно проверяйте состояние прокладок или колец, а также исправность предохранительных систем.
- Тщательно следуйте инструкции по техуходу и проверяйте состояние аксессуаров, особенно после использования коррозионных продуктов (лимонная кислота и пр...).
- Не пользуйтесь аппаратом в случае повреждения шнура питания или штепсельной вилки, или же если аппарат неисправно работает или был поврежден.
- При любых аномалиях в работе обращайтесь в сервисный центр.

## ВЫ ПРИОБРЕЛИ ОВОЩЕРЕЗКУ CL 55

Овощерезки CL 55 – это аппараты, идеально приспособленные для удовлетворения профессиональных нужд. По мере их использования вы откроете многообразие их возможностей.

CL 55 имеет широкий ассортимент режущих дисков и решеток для обеспечения высокого качества нарезки фруктов и овощей: прямые и волнистые ломтики, шинковка, терка, соломка, кубики и брусочки-фри.

Эффективность аппарата откроет вам новые возможности в кулинарии.

Простая конструкция аппарата обеспечивает удобную очистку: все детали, находящиеся в контакте с продуктами и часто используемые, легко снимаются и очищаются.

Для вашего удобства в этой инструкции описываются различные операции сборки и разборки.

Данная инструкция содержит важную информацию для пользователя, которая поможет ему максимально использовать овощерезку CL 55.

Поэтому мы настоятельно рекомендуем перед ее использованием аппарата внимательно прочитать данную инструкцию.

Несколько помещенных здесь примеров приготовления помогут вам быстро ознакомиться с аппаратом и оценить его преимущества.

## ВВОД В ЭКСПЛУАТАЦИЮ АППАРАТА



### ВНИМАНИЕ

**ДАнный АППАРАТ ОБЯЗАТЕЛЬНО ДОЛЖЕН БЫТЬ  
ЗАЗЕМЛЕН (ОПАСНОСТЬ ПОРАЖЕНИЯ ТОКОМ).**

### • СОВЕТЫ ПО ЭЛЕКТРИЧЕСТВУ

Перед подключением убедитесь, что напряжение вашей электросети соответствует напряжению, указанному на заводской табличке двигателя.

#### • CL 55 Трехфазный

Модель CL 55 ROBOT-COUPÉ оснащена различными типами двигателей:

400 В / 50 Гц / 3

220 В / 60 Гц / 3

380 В / 60 Гц / 3

Аппарат поставляется с неизолированным кабелем, который достаточно подсоединить к вилке, соответствующей вашей электросети. Кабель состоит из 4 проводов, один из которых подсоединяется к земле, а остальные три – к трем фазам.

#### Если вы располагаете вилкой с 4 контактами:

- 1) Подсоедините зеленый и желтый заземляющий провод к контакту заземления.
- 2) Подсоедините три другие провода к оставшимся контактам.

**Если вы располагаете вилкой с 5 контактами:** так как аппараты ROBOT-COUPÉ не нуждаются в подсоединении к нейтрали, пятый контакт остается свободным.

**Затем включите аппарат вхолостую и убедитесь, что диск правильно вращается в направлении, обратном часовой стрелке.**

Красная стрелка на корпусе двигателя указывает направление вращения диска. Если диск вращается в направлении часовой стрелки, переключите два провода:

**ЗЕЛЕНЫЙ/ЖЕЛТЫЙ – провод заземления,  
НЕ ОТСОЕДИНЯТЬ ЕГО**

Переключите либо:

① и ②

① и ③

② и ③

### • CL 55 Однофазный

Модель CL 55 ROBOT-COUPÉ оснащена различными типами двигателей:

230 В / 50 Гц / 1 подходит для напряжений от 220 В до 240 В.

115 В / 60 Гц / 1

220 В / 60 Гц / 1

Аппарат поставляется с однофазной штепсельной вилкой, соединенной со шнуром питания.

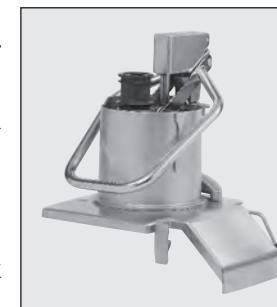
## ФУНКЦИИ ВОРОНОК И ИХ КРЕПЕЖЕЙ

### • ВОРОНКА С РЫЧАГОМ

Эта воронка обеспечивает все виды нарезки овощей:

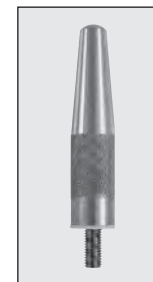
- большая загрузочная воронка позволяет работать с крупными овощами, такими, как капуста, сельдерей, салат и др.

- трубка используется для нарезки длинных овощей.



Воронка с рычагом имеет два типа насадок:

1) **Загрузочный конус** направляет овощи (за исключением капусты) к лезвию. Необходимо привинтить конус до упора к валу двигателя.





2) **Выталкиватель** используется во время нарезки капусты.



**Специальный ключ** для снятия выталкивателя.

### • ВОРОНКА С ТРУБКАМИ

#### ВОРОНКА С 4 ТРУБКАМИ

Воронка оборудована 4 прямыми трубками: 2 трубки диаметром 50 мм и 2 трубки диаметром 70 мм.

Эта воронка предусмотрена для нарезки длинных овощей, таких как морковь, огурцы, лук-порей и пр. или для нарезки нежных продуктов типа томатов, бананов и т. п.



#### ВОРОНКА С ПРЯМЫМИ И НАКЛОННЫМИ ТРУБКАМИ

Воронка имеет две прямые трубки диаметром 75 мм, вставку 50 мм и два толкателя 50 и 70 мм. Благодаря вставке диаметр трубок может модулироваться.



Эта воронка с прямой трубкой используется так же, как и предыдущая, однако в отличие от нее она имеет наклонную трубку, предусмотренную специально для косой нарезки. Для крепления диска к этим воронкам не требуется никаких специальных инструментов.

### • АВТОМАТИЧЕСКАЯ ВОРОНКА

Эта воронка предусмотрена для непрерывной подачи овощей.

Идеально подходит для нарезки нежных продуктов (грибы, томаты) или терки моркови, а также нарезания картофеля соломкой, кубиками и брусочками-фри.



Автоматическая воронка не приспособлена для некоторых специальных операций, например:

- измельчение длинных продуктов: для этого предусмотрена воронка с трубкой,
- нарезка крупных овощей, размер которых не позволяет вводить их в воронку: для этого предусмотрена воронка с рычагом.

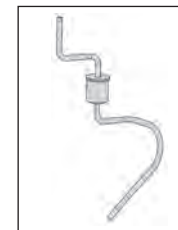
Для автоматической воронки, предусмотрены два крепежа:

1) **Встрягиватель** направляет овощи (за исключением капусты) к лезвию.



2) При слишком быстрой загрузке, овощи могут забиться в воронке.

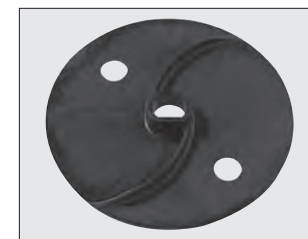
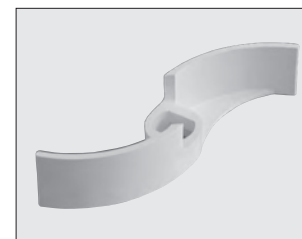
Если это произошло, используйте **рукоятку** чтобы её прочистить (запрещается использовать любой другой инструмент).



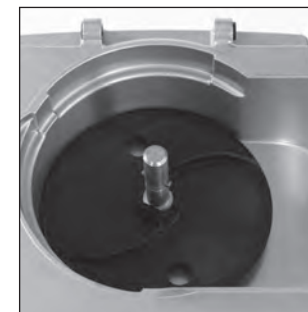
## УСТАНОВКА ДИСКОВ И КРЕПЕЖЕЙ

### 2 сбрасывателя:

Овощерезка CL 55 поставляется с 2мя выбрасывателями нарезки: диск-сбрасыватель чёрного цвета и выбрасыватель белого цвета для нарезки капусты. С другими овощами используйте чёрный диск-сбрасыватель.



❶ Поставьте моторный блок перед собой и наденьте чёрный диск-сбрасыватель или белый выбрасыватель на моторный вал. Убедитесь, что выбрасыватель лежит на дне чаши





2 Установите выбранный вами диск:  
**а) Вы выбрали диск для нарезки ломтиками, стружкой или соломкой:** Установите диск на вал двигателя и убедитесь, что он правильно установлен, прокрутив его в направлении часовой стрелки.

**б) Вы выбрали комплект для нарезки кубиками:**

Имеется решетка и диск ломтики специально для нарезки кубиками.

Диски ломтики могут устанавливаться с решеткой для нарезки кубиками, соответственно:

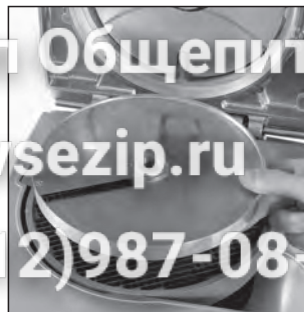
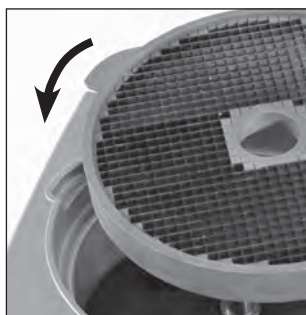
решетка для кубиков / диск	5x5 мм	8x8 мм	10x10 мм	14x14 мм	20x20 мм	25x25 мм
5 мм	•					
8 мм		•				
10 мм			•			
14 мм				•		
20 мм					•	
25 мм						•

Комбинации, отмеченные символом •, можно найти в прайс-листе нашего оборудования и аксессуаров.

Размеры решетки для нарезки кубиками должны всегда быть больше или равны размерам диска-слайсера.

Установите диск-решетку для нарезки кубиками в рабочий отсек овощерезки.

Убедитесь, что выступ решетки хорошо вошел в предусмотренное для него место на корпусе двигателя.



Установите затем соответствующий диск-мельчитель (диск с прямым ножом) и прокрутите его в направлении часовой стрелки, чтобы проверить правильность его установки.



Установите затем соответствующий диск-мельчитель и прокрутите его в направлении часовой стрелки, чтобы проверить правильность его установки.

**с) Вы выбрали изготовление фри:**

Комплект состоит из решетки ломтики и диска ломтики специально для картофеля фри.

**ВНИМАНИЕ**  
**ВОРОНКА С РЫЧАГОМ**




Для оптимальной нарезки картофеля фри, необходимо использовать **съемную панель** и загружать продукты в левый отсек воронки (см. фотографию рядом).

Установите диск-решетку для приготовления фри в отсек овощерезки. Убедитесь, что он правильно установлен: гребенка должна находиться на уровне сброса.



При использовании съемной панели другие устройства (например, насадка для подачи или сбрасыватель для капусты) не требуются.

**3 Выберите необходимый крепёж для дисков:**

Воронка	Овощи	Крепёж	
С рычагом	Все овощи за исключением капусты и картофеля для фри	Загрузочный конус	
С рычагом	Капуста	Выталкиватель для капусты + ключ	
С рычагом	Нарезка картофеля-фри	Съемная панель	
Автоматическая	Все овощи	Встряхиватель	
Otwór z 4 tubami	Все овощи	Нет	

Привинтить крепёж к валу двигателя (за исключением съемной панели)



## УСТАНОВКА ВОРОНОК

### • ВОРОНКА С РЫЧАГОМ

#### ИСПОЛЬЗОВАНИЕ ТРУБКИ

Загрузите воронку овощами до самого верха. Нажмите на рычаг и продолжайте нажимать на него до полного измельчения овощей.

**Во избежание плохого качества нарезки всегда нажимайте на овощи с помощью рычага.**

#### ИСПОЛЬЗОВАНИЕ БОЛЬШОЙ ВОРОНКИ



### ВНИМАНИЕ



Для оптимальной нарезки картофеля фри, необходимо использовать **съёмную панель** и загружать продукты в левый отсек воронки (см. фотографию рядом).

**1** Установите воронку на моторный блок. Крепёжная лапка должна находиться перед вами с правой стороны.



Зип Общежит  
vsezip.ru  
+7(812)987-08-81

- Загрузите воронку овощами до самого верха.
- Установите рычаг вертикально воронке.
- Нажмите на толкатель. Нажатие на толкатель должно сопровождать нарезку овощей. Степень нажатия зависит от нарезки, однако слишком сильное нажатие может ухудшить качество нарезки и не позволит увеличить производительность.
- Перед нарезкой капусты рекомендуется предварительно разрезать ее пополам во избежание излишних усилий и получения лучшего качества конечного продукта.
- Поднимите толкатель.

### • ВОРОНКА С ТРУБКАМИ

**1** Установите воронку с прямыми и наклонными трубками или воронку с 4 трубками на моторный блок, крепёжная лапка должна находиться перед вами с правой стороны.



**2** Вставьте **стержень шарнира** в предусмотренное для него место сзади моторного блока.

Закрепите крышку на моторном блоке с помощью крепёжной лапки.

**2** Вставьте **стержень шарнира** в предусмотренное для него место сзади моторного блока.. Закрепите крышку на моторном блоке с помощью крепёжной лапки.



### • АВТОМАТИЧЕСКАЯ ВОРОНКА

Выполнить операции параграфов **1** и **2** так же, как для воронки с рычагом.

**3** Зафиксируйте смеситель винтом на валу двигателя.



**4** Установите автоматическую воронку на вал двигателя. Крепёжная лапка находится перед вами с правой стороны.

**5** Вставьте стержень шарнира в предусмотренное для него место сзади блока. Заблокируйте затем крышку на валу двигателя с помощью крепёжной лапки.





6 Вставьте рукоятку в центральную втулку воронки. Поворачивайте ее до тех пор, пока пластмассовая деталь не войдет во втулку.

## СМЕНА ДИСКА

Перед сменой диска выключите ваш аппарат (красная кнопка).

1 Установите блок двигателя напротив Вас, правой рукой разожмите защелку, которая блокирует головку овощерезки на блоке двигателя.

### 2 а) Воронка с рычагом:

Поднимите рычаг для высвобождения емкости, и поворачивайте его влево так, чтобы наклонить воронку назад и отвинтить загрузочный конус или выталкиватель. В случае выталкивателя используйте предусмотренный для этого инструмент.

### б) Воронка с трубочками:

Снимите предварительно вставки и толкатели, выньте воронку, наклоняя ее назад, чтобы высвободить рабочую емкость.

### в) Автоматическая воронка:

Снимите головку овощерезки, наклоняя ее назад, чтобы высвободить рабочую емкость.

3 Снимите диск, приподнимая его за края. Если вы используете комплект для нарезки кубиками, рекомендуется снять комплект решетки – диск одновременно. Снимите затем диск-сбрасыватель с помощью двух отверстий.

В случае блокировки диска слегка поверните его в направлении против часовой стрелки с помощью диска-сбрасывателя.

4 Если вы монтируете комплект для нарезки кубиками, рекомендуется протереть емкость влажной тряпкой или губкой, особенно расцепку, на которую устанавливается решетка.

Рекомендуется снимать решётку одновременно вместе с диском. Чтобы облегчить эту работу, поверните диск-сбрасыватель.

**Всегда используйте хорошо очищенную решетку.** Никогда не обрабатывайте мягкие продукты после твердых, не очистив предварительно решетку.

Для быстрой и легкой очистки решетки для нарезки кубиками 5x5, 8x8 и 10x10 используйте **набор D-Clean**. (№ по каталогу 39881)

5 Приступайте затем к сборке диска-сбрасывателя, диска ломтики, терки или комплекта для нарезки кубиками, как описано в предыдущем разделе, параграфы 1) и 2), для соответствующей воронки.

6 Закройте крышку овощерезки и заблокируйте ее на блоке двигателя с помощью крепежной лапки. Снова включите ваш аппарат.

## ВЫБОР ДИСКОВ

### ПРЯМЫЕ ЛОМТИКИ



П 0,6	миндаль
П 0,8	капуста
П 1	морковь / капуста / огурцы / лук / картофель / лук-порей
П 2/П 3	лимон / морковь / грибы / капуста / картофель / огурцы / кабачки / лук / лук-порей / перец
П 4/П 6	баклажаны / свекла / морковь / грибы / огурцы / перец / редька / салат / картофель / томаты
П 8/П 10	баклажаны / картофель / кабачки / морковь
П 14	картофель / кабачки / морковь

### ФИГУРНЫЕ ЛОМТИКИ



Ф 2	свекла / картофель / морковь / кабачки
Ф 3	свекла / картофель / морковь / кабачки
Ф 5	свекла / картофель / морковь / кабачки

### ТЕРКА



T 1,5	сельдерей / сыр	T 7	капуста / сыр
T 2	морковь/сельдерей/сыр	T 9	капуста / сыр
T 3	морковь		Пармезан / шоколад
T 5	капуста / сыр		Редька

### СОЛОМКА



C 1x8	морковь / сельдерей / картофель / кабачк
C 2x2	морковь / сельдерей / картофель
C 2,5x2,5	морковь
C 2x4	морковь / свекла / кабачки / картофель
C 2x6	морковь / свекла / кабачки / картофель
C 2x10	морковь / свекла / кабачки / картофель / сельдерей
C 4x4	баклажаны / свекла / сельдерей / картофель
C 6x6	баклажаны / свекла / сельдерей / кабачки / картофель
C 8x8	сельдерей / картофель

## КУБИКИ

К 5x5	морковь / кабачки / огурцы / сельдерей
К 8x8	картофель / морковь / кабачки / свекла
К 10x10	картофель / морковь / кабачки / свекла / репа лук / яблоки (фрукты)
К 14x14	картофель / морковь / кабачки / репа / сельдерей
К 20x20	картофель / морковь / кабачки / ананас / репа
К 25x25	картофель / морковь / репа / яблоки (фрукты) / дыня / арбуз
К 50x75	салат

## КАРТОФЕЛЬ ФРИ

F 8x8	картофель
F 10x10	картофель
F 10x16	картофель

## ОЧИСТКА



## ВНИМАНИЕ

В целях предосторожности перед любыми операциями очистки рекомендуется всегда отключать аппарат (во избежание риска электротравм).

Снимите сначала воронку овощерезки, а затем поочередно – диск, решетку (в случае ее использования) и диск-сбрасыватель.

Во избежание почернения алюминия не рекомендуется использовать для очистки посудомоечную машину, предпочтительно мыть овощерезку руками с помощью моющего средства для посуды, а затем прополоскать и вытереть.

В случае использования посудомоечной машины рекомендуется применять моющее средство специально для алюминия.

**Никогда не погружайте блок двигателя в воду, очищайте его с помощью влажной тряпки или губки.**

## ВНИМАТЕЛЬНО

Убедитесь, что Ваше моющее средство подходит для алюминиевых деталей. Некоторые моющие средства могут содержать щелочь (в т.ч. с большой концентрацией соли или аммиака), использование которой несовместимо с алюминием, так как приводит к почернению деталей.

## ТЕХУХОД

### • УПЛОТНИТЕЛЬНОЕ КОЛЬЦО

Уплотнительное кольцо оси двигателя должно регулярно смазываться (используйте безопасное для пищи масло).

Для обеспечения идеальной герметичности двигателя рекомендуется регулярно проверять степень износа этого кольца и в случае необходимости заменять.

Замена уплотнительного кольца не требует снятия двигателя и легко производится. Мы настоятельно рекомендуем следить за степенью его износа.

### • НОЖИ И ЛЕЗВИЯ

Ножи и лезвия дисков подлежат периодической замене по мере износа для обеспечения оптимального качества нарезки.

### • ТЕРОЧНЫЕ ДИСКИ

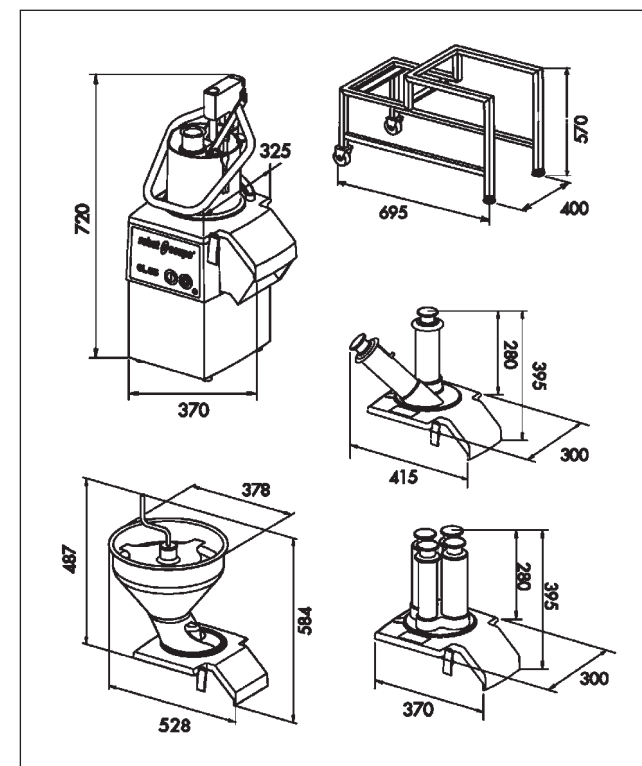
Длительное использование дисков-терок приводит к их затуплению. В связи с этим, для обеспечения оптимального качества нарезки они подлежат периодической замене.

## ТЕХНИЧЕСКИЕ ХАРАКТЕРИСТИКИ

### • ВЕС

	нетто	в упаковке
CL 55 без тележки	27 кг	33 кг
Блок двигателя	18 кг	19 кг
Вор. с рычагом	9 кг	14 кг
Вор. с 4 трубками	8,5 кг	10,5 кг
Вор. автоматическая	6 кг	7 кг
Тележки	8 кг	10 кг
Диск	0,5 кг	0,6 кг

### • РАЗМЕРЫ (в мм)



## • РАБОЧАЯ ВЫСОТА

Овощерезка CL 55 установлена на тележке из нерж. стали, мы рекомендуем установить её на устойчивую поверхность. Так как аппарат устанавливается на полу, указания по высоте отсутствуют.

## • УРОВЕНЬ ШУМА

Уровень шума, эквивалентный акустическому давлению при работе аппарата вхолостую, составляет менее 70 дБ (А).

## • ЭЛЕКТРИЧЕСКИЕ ХАРАКТЕРИСТИКИ

Трёхфазный аппарат CL 55 с 2 скоростями

Двигатель	Скорость (об/мин)	Ток (А)
400 V/50Hz	375/750	2,0/2,7
220 V/60Hz	450/900	3,8/5,3
380 V/60Hz	450/900	2,0/2,7

Однофазный аппарат CL 55

Двигатель	Скорость (об/мин)	Ток (А)
230 V/50Hz	375	4,8
240 V/50Hz	375	4,9
120 V/60Hz	450	9,5
220 V/60Hz	450	4,9

- Мощность обозначена на заводской табличке.

## ЗАЩИТА

Зип Общепит



### ВНИМАНИЕ

Диски являются режущими инструментами, соблюдайте осторожность при работе с ними.

CL 55 имеет магнитную систему защиты, приводящую к остановке двигателя в момент открытия воронки или емкости, предотвращая доступ ко всем работающим режущим инструментам.

В момент поднятия крышки двигатель останавливается.

Для возобновления работы аппарата достаточно заблокировать крышку с помощью крепежной лапки, и нажать на кнопку включения.

При использовании воронки с рычагом его поднятие останавливает двигатель. Работа возобновляется при опускании рычага.

**Однофазная модель CL 55** имеет предохранительную систему **защиты от перегрева**, которая автоматически останавливает двигатель при очень длительной работе или перегрузке.

В таком случае подождите полного охлаждения аппарата, и вновь включите его.

Перед включением аппарата убедитесь, что стержень шарнира находится на своем месте, расположенном сзади блока двигателя.



## НАПОМИНАНИЕ

Не открывайте аппарат, пока двигатель полностью не остановится.

Никогда не пытайтесь убрать предохранительные системы и блокировки.

Никогда не вводите посторонние предметы в рабочий отсек во время работы аппарата.

Никогда не проталкивайте продукты рукой.

Не перегружайте аппарат.

## НОРМЫ

Смотреть декларацию о соответствии стр. 2.

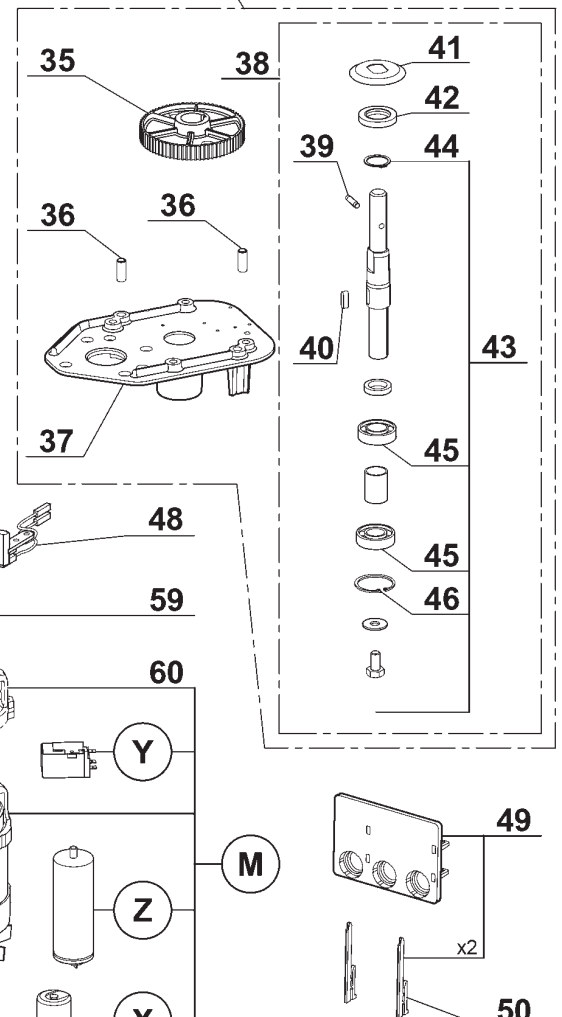
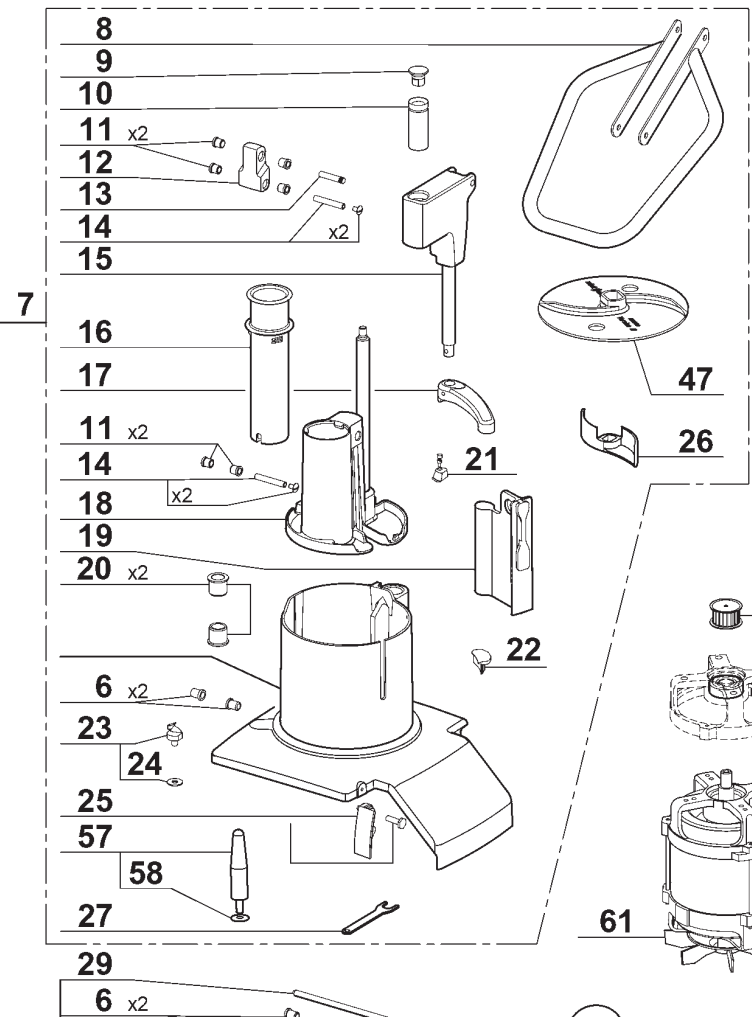
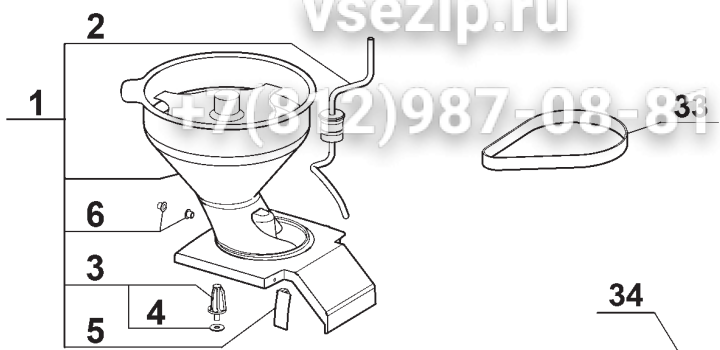
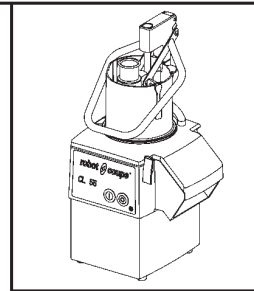
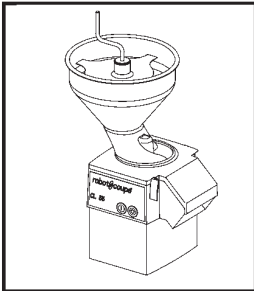
robotcoupe®

Зип-Общепит  
CL 55 E

N° de série / Serial number  
- 457 - - - - -

vsezip.ru

+7(812)987-08-81





**robotcoupe®****CL 55 E**N° de série / Serial number  
- 457 - - - - -

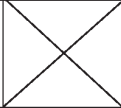
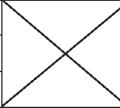
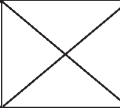
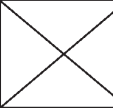
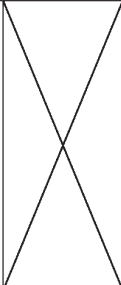
Index	Pièce / Part	Désignation	Description
1	28 170	GOULOTTE AUTOMATIQUE	AUTOMATIC FEED HEAD
2	101 589	MANIVELLE	CRANK
3	117 777	AGITATEUR	AGITATOR ASSEMBLY
4	117 200	RONDELLE ANTI FRICTION	NO FRICTION WASHER
5	29 501	ENSEMBLE TAQUET D'ACCROCHAGE	LID LATCH ASSEMBLY
6	39 705	BAGUES EPAULEES (QTÉ = 2)	SHOULDERED RINGS (QTY = 2)
7	39 673	COUVERCLE COMPLET	COMPLETE FEED LEAD
8	39 661	POIGNEE CL52E	HANDLE CL52E
9	39 663	BUTEE DE POUSSOIR CL52E	PUSHER ABUTMENT CL52E
10	39 672	BAGUE DE GLISSEMENT CL52E	RING OF SLIDING CL52E
11	39 664	BAGUE EPAULEE (Qté=2)	SHOULDERED RINGS (Qty=2)
12	39 665	BIELLETTE ARRIERE	BACK TIEROD
13	39 666	AXE PIVOT 8x40 MOL CL52E	AXLE 8x40 CL52E
14	39 667	AXE PIVOT 8x50 CL50E	AXLE 8x50 CL52E
15	39 668	GUIDE POUSSOIR MONTE CL52E	PUSHER GUIDE ASSEMBLY CL52E
16	39 662	POUSSOIR CAROTTE CL52E	CARROTS PUSHER CL52E
17	39 671	PORTE AIMANT MONTE CL52E	MAGNET HOLDER ASSEMBLY CL52E
18	39 669	POUSSOIR LEGUME MONTEE CL52E	VEGETABLE PUSHER ASSEMBLY CL52E
19	39 660	CLOISON AMOVIBLE CL52E	REMOVABLE WALL
20	39 670	PALIER EPAUL 15x25 CL52E (Qté=2)	SHOULDERED RINGS 18x25 (Qty=2)
21	29 706	ENSEMBLE BUTEE POUSSOIR	PUSHER STOP ASSEMBLY
22	117 321	BUTEE ANTI FRICTION	ANTI-FRICTION STOP
23	29 692	ENSEMBLE EVIDOIR	GOUGE ASSEMBLY
24	117 200	RONDELLE ANTI FRICTION	ANTI-FRICTION WASHER
25	29 501	ENSEMBLE TAQUET D'ACCROCHAGE	LATCH ASSEMBLY
26	118 420	EVACUATEUR CHOUX	CABBAGE DISCHARGE DEVICE
27	118 436	CLEF EVIDOIRE	GOUGE WRENCH
28	39 706	ENSEMBLE CUVE	BOWL ASSEMBLY
29	100 703	TIGE DE CHARNIERE	HINGE PIN
30	118 430	CAPOT INOX	STAINLESS STEEL MOTOR ENCLOSURE
31	117 687	PLAQUE DE FOND	BOTTOM PLATE
32	500 247	PIED (Qté=4)	FOOT (Qty=4)
33	507 341	COURROIE HTD 450-5Mx15	BELT HTD 450-5Mx15
34	39 707	ENSEMBLE SUPPORT TRANSMISSION	TRANSMISSION SUPPORT ASSEMBLY
35	105 529	POULIE RECEPTRICE	DRIVEN PULLEY
36	510 218	DOUILLE ELASTIQUE	LOCKING PIN
37	105 531	SUPPORT TRANSMISSION	TRANSMISSION SUPPORT
38	39 708	ENSEMBLE AXE RECEPTEUR	TRANSMISSION SHAFT ASSEMBLY
39	110 308	GOUPILLE ENTRAINEMENT	DRIVING PIN
40	203 015	CLAVETTE 6X6X20	KEY 6X6X20
41	101 547	DEFLECTEUR	DEFLECTOR
42	501 678	BAGUE ETANCH 25x42x7	SHAFT SEAL 25X42X7
43	39 709	ENSEMBLE ROULEMENTS	BALL BEARINGS ASSEMBLY
44	203 068	CIRCLIPS EXT 25	C-RING (25)



**CL 55 E**

N° de série / Serial number  
- 457 - - - - -

Index	Désignation	Description
<b>A</b>	CARTE DE COMMANDE	CONTROL BOARD
<b>B</b>	FAISCEAU DE CONNEXION MOTEUR	MOTOR WIRING HARNESS
<b>C</b>	CABLE D'ALIMENTATION	POWER CORD
<b>D</b>	ROULEMENT	BALL BEARING
<b>M</b>	MOTEUR	MOTOR
<b>X</b>	CONDENSATEUR DE DEMARRAGE	STARTING CAPACITOR
<b>Y</b>	RELAIS	RELAY
<b>Z</b>	CONDENSATEUR PERMANENT	PERMANENT CAPACITOR

Type	Voltage	A	B	C	D	M	X	Y	Z		
<b>T01</b>	<b>400/50/3 2V</b>	<b>106 250S</b>		<b>39 141</b>	<b>501 270</b>	<b>303 250</b>					
<b>T02</b>	<b>380/60/3 2V</b>					<b>303 251</b>					
<b>T03</b>	<b>220/60/3 2V</b>					<b>303 252</b>					
<b>T04</b>	<b>230/50/1</b>	<b>102 481S</b>		<b>39 957</b>	<b>501 270</b>	<b>303 234</b>	<b>502 474</b>	<b>504 127</b>	<b>502 473</b>		
<b>T05</b>	<b>230/50/1 ZAF</b>			<b>39 600</b>							
<b>T06</b>	<b>240/50/1 UK</b>			<b>39 138</b>							
<b>T07</b>	<b>240/50/1 Aust</b>			<b>39 139</b>							
<b>T08</b>	<b>220/60/1</b>			<b>39 957</b>		<b>303 235</b>			<b>510 212</b>		
<b>T09</b>	<b>220/60/1 BRA</b>			<b>39 602</b>							
<b>T10</b>	<b>220/60/1 SAU</b>			<b>39 138</b>		<b>303 236</b>			<b>501 599</b>	<b>501 683</b>	<b>507 502</b>
<b>T11</b>	<b>120/60/1</b>			<b>39 140</b>							

**Exemple de recherche :** Vous avez acheté un **CL55 E** dont la référence est : **2 211**.

Pour trouver les références des pièces identifiées sur le dessin par une lettre, chercher la référence de votre appareil dans le tableau ci-dessous et identifier son "**Type**" (ici T01), puis dans le tableau précédent, lire les références des pièces sur la ligne correspondante à ce "**Type**".

**Research example :** You have bought a **CL55 E** whose reference is : **2 211**.

To find the part numbers of the parts identified in the drawing by a letter, look for your machine reference in the table below and identify its "**Type**" (here T01), then in the above table, read the part numbers in the line corresponding to this "**Type**".

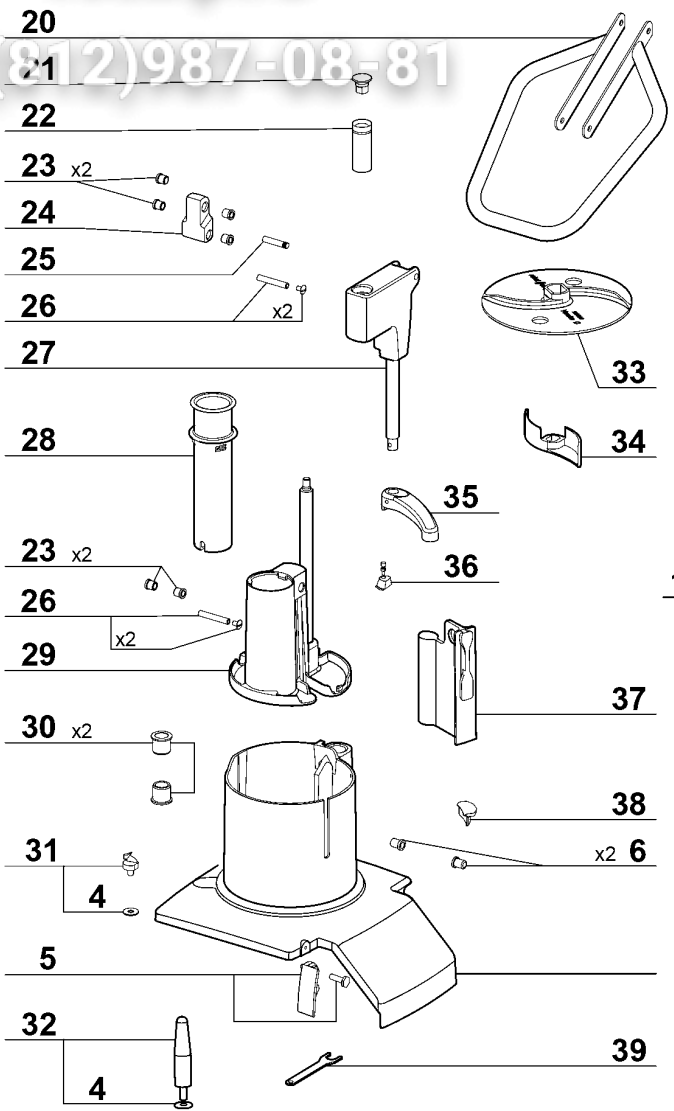
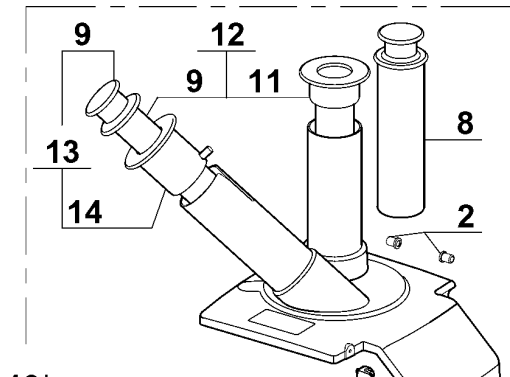
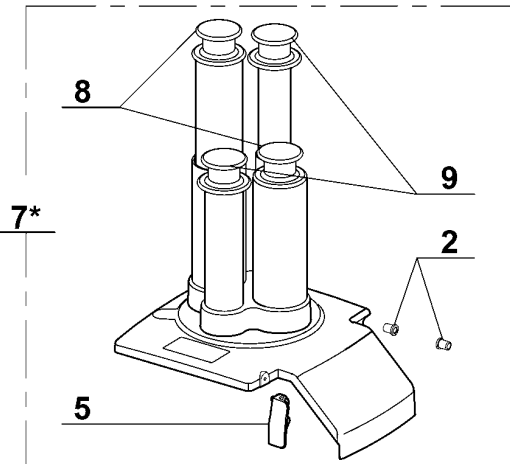
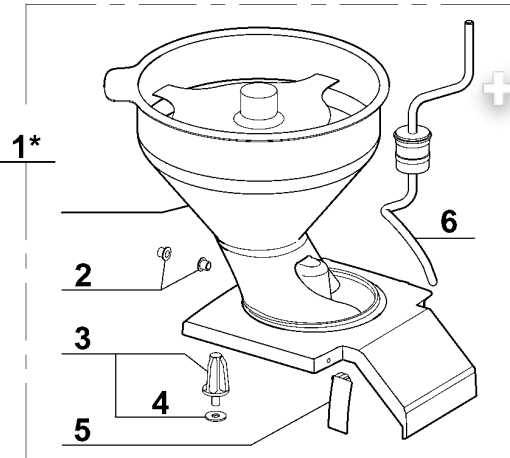
Type	Voltage	Machines							
<b>T01</b>	<b>400/50/3 2V</b>	<b>2 210</b>	<b>2 211</b>	<b>2 212</b>	<b>2 213</b>	<b>2 214</b>	<b>2 215</b>	<b>2 216</b>	<b>2 217</b>
		<b>2 218</b>	<b>2 219</b>	<b>2 220</b>	<b>2 221</b>	<b>2 222</b>	<b>2 223</b>	<b>2 224</b>	<b>2 225</b>
<b>T02</b>	<b>380/60/3 2V</b>	<b>2 226</b>	<b>2 227</b>	<b>2 228</b>	<b>2 229</b>	<b>2 230</b>	<b>2 231</b>		
<b>T03</b>	<b>220/60/3 2V</b>	<b>2 232</b>	<b>2 233</b>	<b>2 234</b>	<b>2 280</b>	<b>2 235</b>	<b>2 236</b>		

**robotcoupe®**

**ACCESSOIRES CL 55 E**

N° de série / Serial number  
- 457 - - - - -

3zip Общепит  
vsezip.ru  
+7(812)987-08-81



**robotcoupe®****ACCESSOIRES CL 55 E**N° de série / Serial number  
- 457 - - - - -

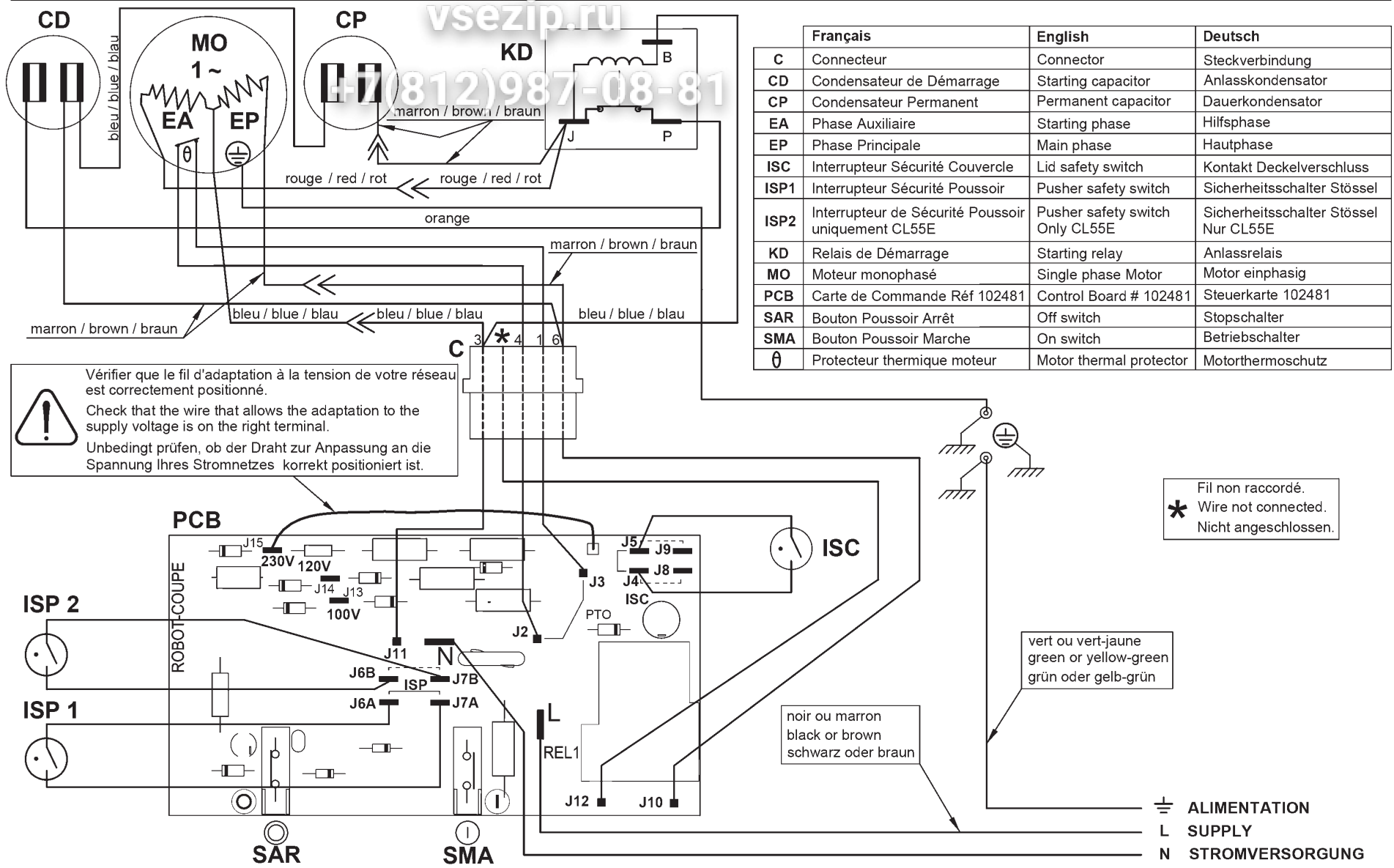
Index	Pièce / Part	Désignation	Description
1*	28 170	GOULOTTE AUTOMATIQUE	AUTOMATIC FEED HEAD
2	39 705	ENS. BAGUES EPAULEES (Qty=2)	SHOULDERED RING ASSEMBLY
3	117 777	AGITATEUR	AGITATOR
4	117 200	RONDELLE ANTI FRICTION	ANTI-FRICTION WASHER
5	29 501	ENS. TAQUET D'ACCROCHAGE	LID LATCH ASSEMBLY
6	101 589	MANIVELLE	CRANK
7*	28 161	GOULOTTE 4 TUBES DROITS	FEED HEAD 4 HOLE TUBES
8	101 538	POUSSOIR D70	PUSHER D70
9	101 539	POUSSOIR D50	PUSHER D50
10*	28 155	GOULOTTE TUBE INCLINE	BIAIS FEED HEAD
11	101 535	INSERT DROIT D50	STRAIGHT INSERT D50
12	39 090	ENS. INSERT DROIT D50	STRAIGHT INSERT D50 ASSEMBLY
13	39 091	ENS. INSERT INCLINE D50	BIAIS INSERT D50 ASSEMBLY
14	101 537	INSERT INCLINE D50	BIAIS INSERT D50
15*	27 246	SOCLE MACHINE INOX	ST. STEEL MACHINE STAND
16	504 266	ROULETTE FREIN D60	BRAKE ROLLER D60
17	504 268	TAMPON PLASTIQUE 25x25	PLASTIC BUFFER 25X25
18*	27 023	SOCLE INOX	ST. STEEL MOVABLE STAND
19*	39 673	COUVERCLE COMPLET	COMPLETE FEED LEAD
20	39 661	POIGNEE CL52E	HANDLE CL52E
21	39 663	BUTEE DE POUSSOIR	PUSHER ABUTMENT
22	39 672	BAGUE DE GLISSEMENT	RING OF SLIDING
23	39 664	BAGUE EPAULEE (Qté=2)	SHOULDERED RINGS (Qty=2)
24	39 665	BIELLETTA ARRIERE	BACK TIEROD
25	39 666	AXE PIVOT 8x40 MOL	AXLE 8x40
26	39 667	AXE PIVOT 8x50 (Qté=2)	AXLE 8x50 (Qty=2)
27	39 668	GUIDE POUSSOIR MONTE	PUSHER GUIDE ASSEMBLY
28	39 662	POUSSOIR CAROTTE	CARROTS PUSHER
29	39 669	POUSSOIR LEGUME MONTE	VEGETABLE PUSHER ASSEMBLY
30	39 670	PALIER EPAULE 15x25 (Qté=2)	SHOULDERED RINGS 18x25 (Qty=2)
31	29 692	ENSEMBLE EVIDOIR	GOUGE ASSEMBLY
32	29 156	ENS. CONE CHARGEMENT	FEEDING CONE ASSEMBLY
33	102 690	DISQUE EVACUATEUR	DISCHARGE PLATE
34	118 420	EVACUATEUR CHOUX	CABBAGE DISCHARGE PADDLE
35	39 671	PORTE AIMANT MONTE	MAGNET HOLDER ASSEMBLY
36	29 706	ENSEMBLE BUTEE POUSSOIR	PUSHER STOP ASSEMBLY
37	39 660	CLOISON AMOVIBLE	REMOVABLE WALL
38	117 321	BUTEE ANTI FRICTION	ANTI-FRICTION STOP
39	118 436	CLEF EVIDOIRE	GOUGE WRENCH

Zip **Общепит**  
**CL52E - CL55E** 100V/50-60Hz - 120V/60Hz - 220V/60Hz - 230V/50Hz 1~

SCHEMA ELECTRIQUE

ELECTRIC DIAGRAM

ELEKTRISCHES SCHALTBILD





# CL50E 2V - CL50E Ultra 2V - CL52E 2V - CL55E 2V

SCHEMA ELECTRIQUE


ELECTRIC DIAGRAM

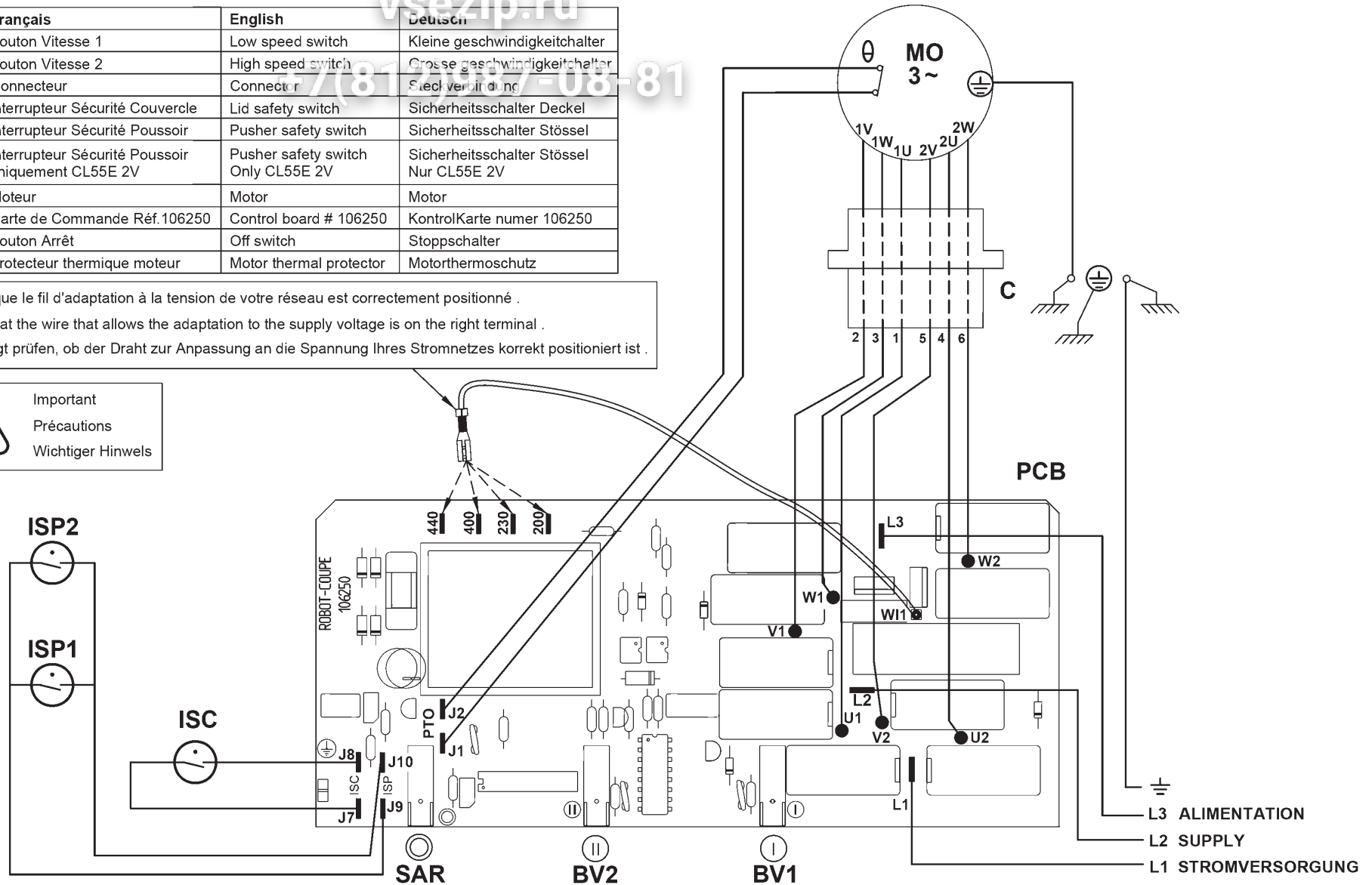
400V/50Hz 3~

ELEKTRISCHES SCHALTBILD

	Français	English	Deutsch
BV1	Bouton Vitesse 1	Low speed switch	Kleine geschwindigkeitshalter
BV2	Bouton Vitesse 2	High speed switch	Grosse geschwindigkeitshalter
C	Connecteur	Connector	Steckverbindung
ISC	Interrupteur Sécurité Couvercle	Lid safety switch	Sicherheitsschalter Deckel
ISP1	Interrupteur Sécurité Pousoir	Pusher safety switch	Sicherheitsschalter Stössel
ISP2	Interrupteur Sécurité Pousoir uniquement CL55E 2V	Pusher safety switch Only CL55E 2V	Sicherheitsschalter Stössel Nur CL55E 2V
MO	Moteur	Motor	Motor
PCB	Carte de Commande Réf.106250	Control board # 106250	KontrolKarte numer 106250
SAR	Bouton Arrêt	Off switch	Stoppschalter
⊖	Protecteur thermique moteur	Motor thermal protector	Motorthermoschutz

Vérifier que le fil d'adaptation à la tension de votre réseau est correctement positionné .  
 Check that the wire that allows the adaptation to the supply voltage is on the right terminal .  
 Unbedingt prüfen, ob der Draht zur Anpassung an die Spannung Ihres Stromnetzes korrekt positioniert ist .

 Important  
 Précautions  
 Wichtiger Hinweis



**Зип Ощепит**  
**vsezip.ru**  
**+7(812)987-08-81**



**robot coupe**®

**Head Office, French,  
Export and Marketing Department:**  
48, rue des Vignerons  
94305 Vincennes Cedex- France  
Tel.: 01 43 98 88 15 - Fax: 01 43 74 36 26  
Email: international@robot-coupe.com

**Delegación comercial en España:**  
Riera Figuera Major, 43  
08304 Mataró (Barcelona)  
Tel.: (93) 741 10 23 - Fax: (93) 741 12 73  
Email: robot-coupe@robot-coupe.e.telefonica.net

**Service Clients Belgique**  
26, Rue des Hayettes  
6540 Mont Sainte-Geneviève  
Tél. : (071) 59 32 62  
Fax : (071) 59 36 04  
Email : info@robot-coupe.be

**Robot-Coupe Italia srl**  
Via Stelloni Levante 24/a  
40012 Calderara di Reno (BO)  
Tel: 051 72 68 10 - Fax: 051 72 68 12  
Email: info@robot-coupe.it

**www.robot-coupe.com**