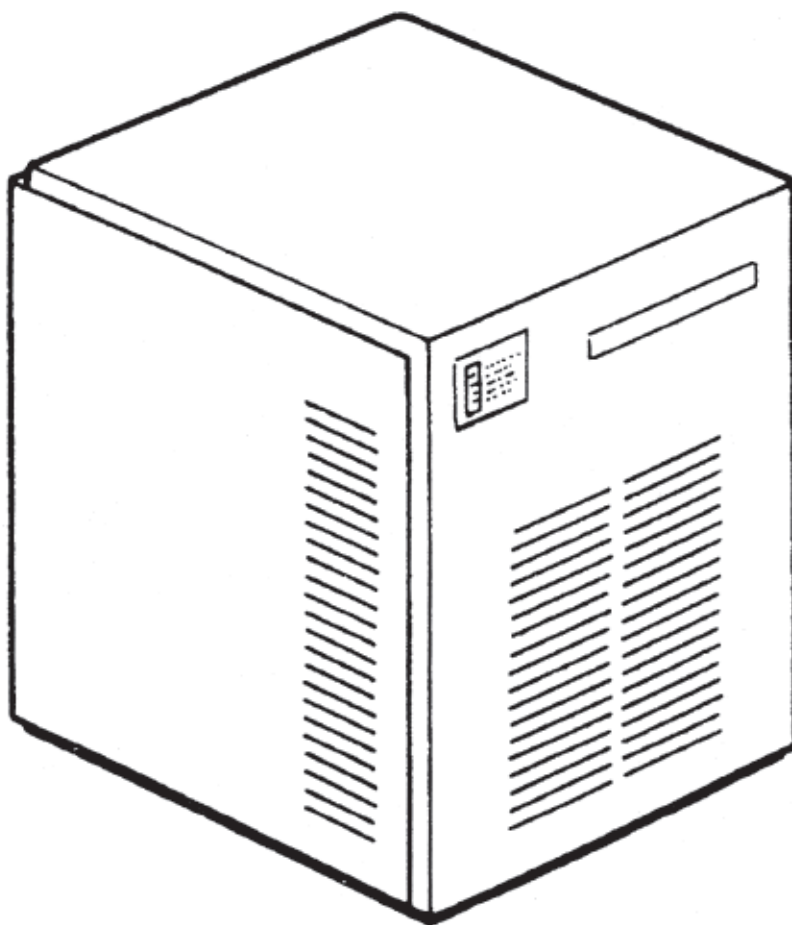


Зип Общепит
vsezip.ru
+7(812)987-08-81

Icematic®

Spare parts list • *Catalogo ricambi*
Catalogues pièces détachées • *Ersatzteilkatalog*



Cod. CN 71503367/0 - 12/2006 - Rev. 003

SF 300 - SF 500

R404a

Зип Общепит

vsezip.ru

+7(812)987-08-81

HOW TO ORDER SPARE PARTS

In order to avoid expensive delays or mistakes by delivery, when you order spare parts, be sure to have indicated the right code-number, the complete description you can find on the list and the quantity for each requested part. Please also include the name of the model for which the spare parts are requested and its own serial number.

COME ORDINARE LE PARTI DI RICAMBIO

Al fine di evitare costosi ritardi od errori nella spedizione, quando ordinate le parti di ricambio, accertatevi di indicare il numero di codice, la descrizione completa che trovate sull'elenco e la quantità per ogni parte di ricambio richiesta. Includere inoltre il nome del modello per cui sono richieste le parti di ricambio ed il suo numero di serie.

COMMENT COMMANDER LES PIÈCES DETACHÉES

Pour éviter des retards coûteux ou des erreurs dans la livraison, au moment de commander les pièces détachées nous vous prions de bien vouloir vous assurer d'avoir indiqué la référence, la description complète que vous trouvez dans la liste et la quantité pour chaque pièce détachée demandée. Inclure en outre le nom du modèle pour lequel les pièces sont demandées et le numéro de série.

WIE DIE ERSATZTEILE BESTELLT WERDEN SOLLEN

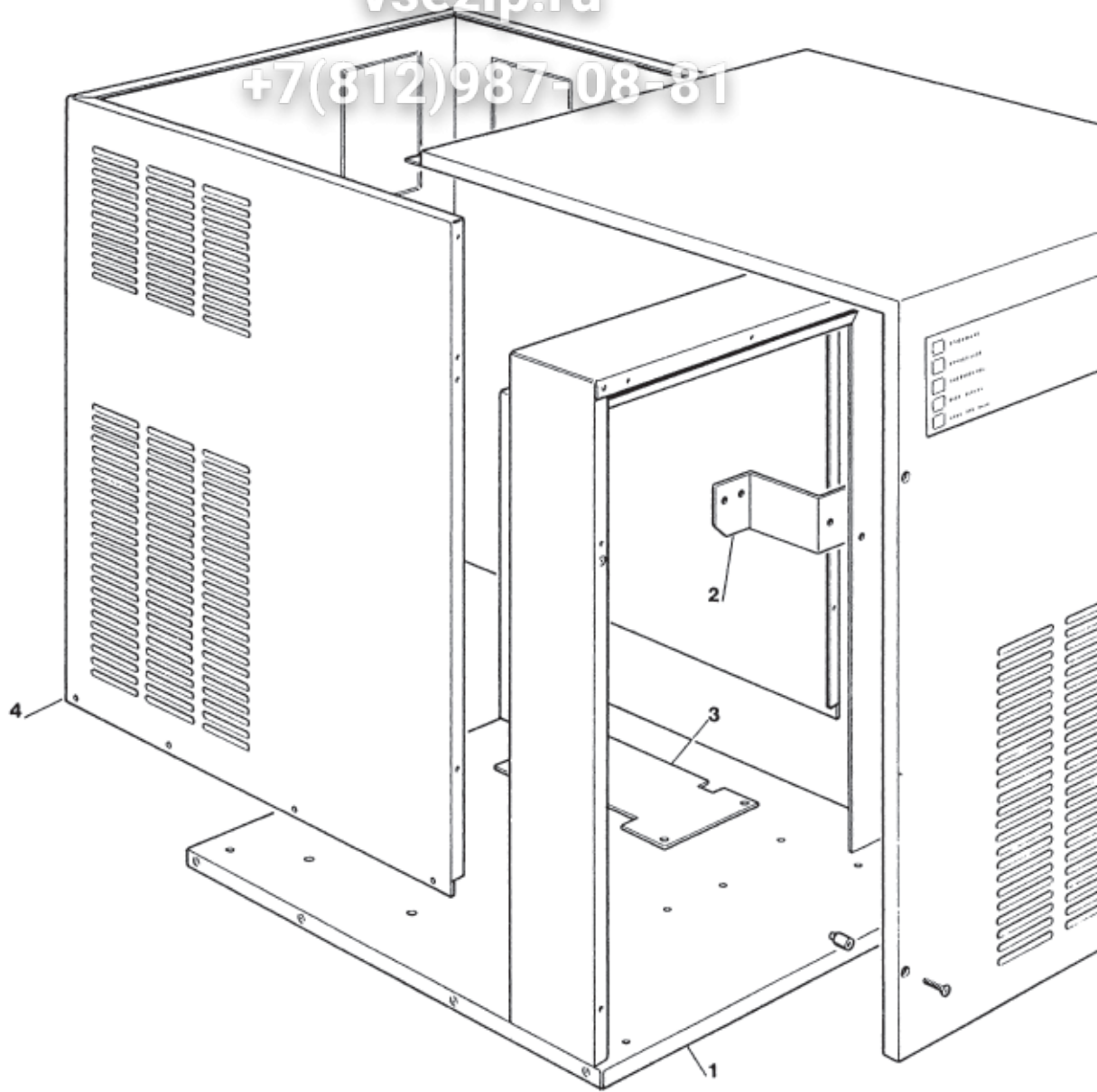
Um Fehl-b.z.w. verspätete Lieferungen zu vermeiden, geben Sie bei den Ersatzteilbestellungen die Kodenummer an. Volle Beschreibung wie in Katalog ersichtlich und Menge für sämtliche bestellte Ersatzteile sollten ebenfalls eingegeben werden. Schließlich die bestellten Ersatzteile entsprechende Seriennummer hinweisen.

Зип Общепит

SF 300 - SF 500 - UNIT PANELS - ASSIEME MOBILE - ENS. CARROSSERIE - MA

vsezip.ru

+7(812)987-08-81



Зип Общепит

SF 300 - SF 500 - UNIT PANELS - ASSIEME MOBILE - ENS. CARROSSERIE - MA

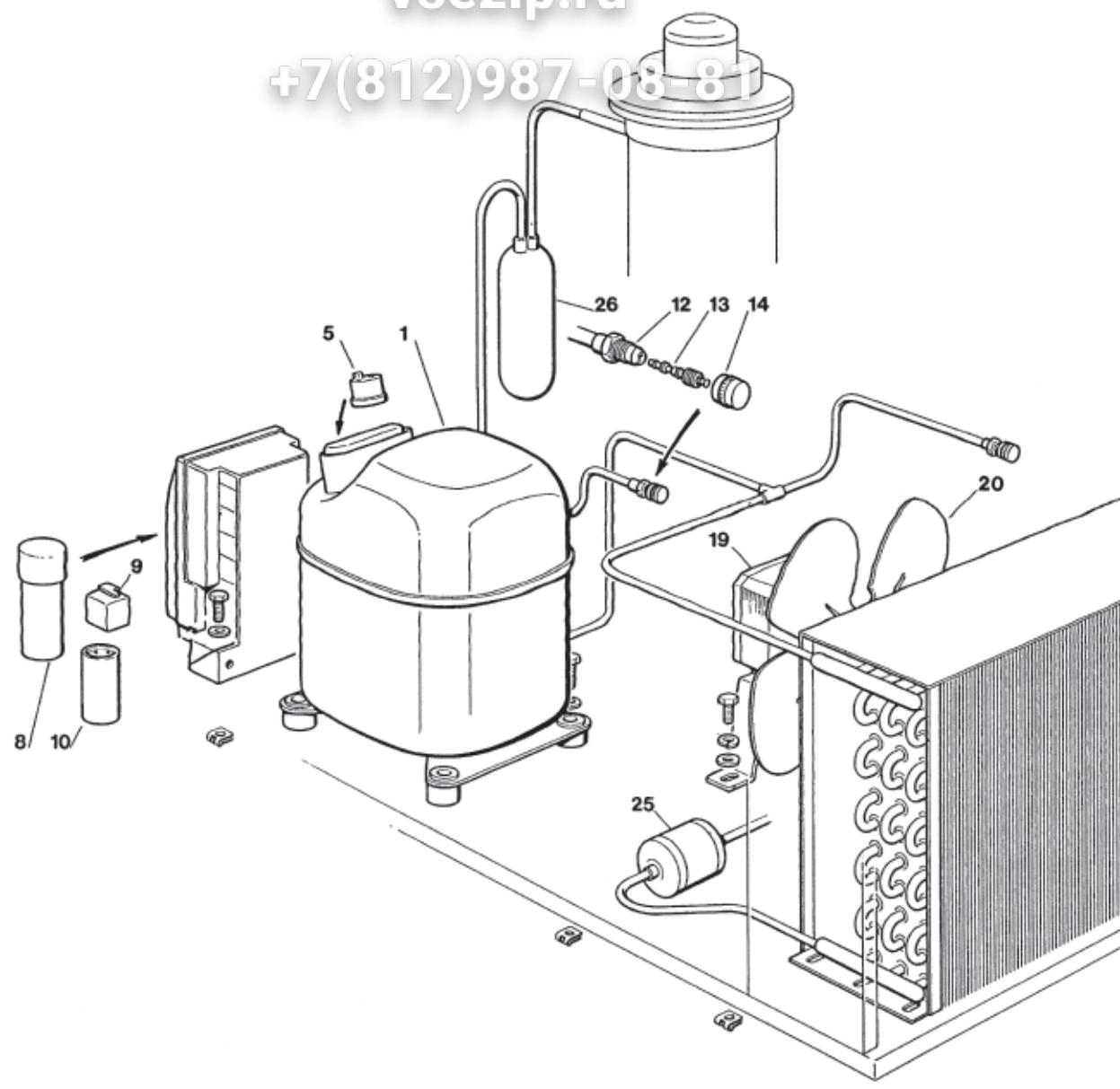
vsezip.ru

+7(812)987-08-81

ITEM NO POS NO REP. NO REF. NO	PART NO - CODICE REFERENCE - STUECK NR		DESCRIPTION	DESCRIZIONE	DESIGNATION
	SF 300	SF 500			
1	CF 781398 00	CF 781398 00	FRAME ASSY S.S.	ASSIEME TELAIO ACCIAIO INOX	ENSEMBLE CHASSIS ACIER
2	CF 703221 00	CF 703221 00	WATER RESERVOIR BRACKET	SUPPORTO VASCH. GALLEGGIANTE	SUPPORT FLOTTEUR
3	CF 704231 01	CF 704231 01	GEAR MOTOR BASE	SUPPORTO MOTORIDUTTORE	SUPPORT MOTOREDUCTEUR
4	CF 702133 02	CF 702132 02	SIDES/REAR PANEL S.S.	PANNELLO LATER./POSTER. ACC. INOX	PANNEAU COTE/ARRIERE AC
5	CF 702136 11	CF 702136 15	FRONT/TOP PANEL S.S.	PANNELLO FRONT./SUPER. ACCIAIO INOX	PANNEAU AVANT/SUP. ACIER
6	CF 660614 00	CF 660614 00	LABEL	ADESIVO SEGNALETICO	ETIQUETTE

Зип-Общепит
SF 300 - SF 500 - REFRIGERANT SYSTEM AIR COOLED - SISTEMA REFRIGERAN
CIRCUIT FRIGORIFIQUE REFROID. PAR AIR - LUFTGEKÜHLT GEFRIERSY

+7(812)987-08-81
vsezip.ru

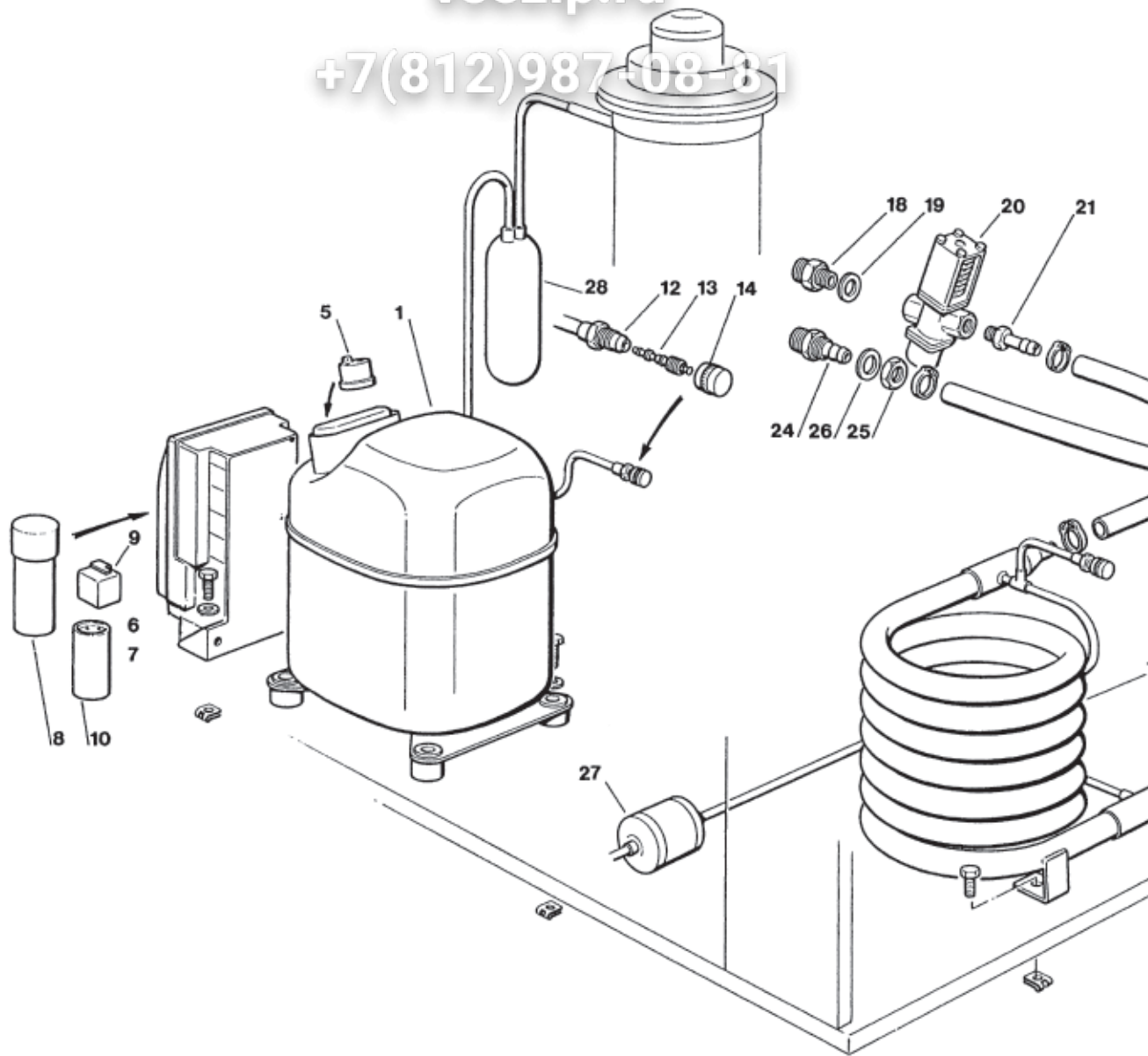


**SF 300 - SF 500 - REFRIGERANT SYSTEM AIR COOLED - SISTEMA REFRIGERAN
CIRCUIT FRIGORIFIQUE REFROID. PAR AIR - LUFTGEKÜHLT GEFRIERSY**

ITEM NO POS NO REP. NO REF. NO	PART NO - CODICE REFERENCE - STUECK NR		DESCRIPTION	DESCRIZIONE	DESIGNATION
	SF 300	SF 500			
1	CF 670099 04 *****	CF 670099 05 CF 670099 06	COMPRESSOR ASSY 220 V COMPRESSOR ASSY 380 V	ASSIEME COMPRESSORE 220 V ASSIEME COMPRESSORE 380 V	ENSAMBLE COMPRESSEUR ENSAMBLE COMPRESSEUR
5	CF 620058 78 *****	CF 620058 57 CF 620058 58	PROTECTOR 220 V PROTECTOR 380 V	PROTETTORE 220 V PROTETTORE 380 V	PROTECTEUR 220 V PROTECTEUR 380 V
8	CF 620167 21	CF 620167 24	RUN CAPACITOR 220 V	CAPACITA DI MARCIA 220 V	CAPACITÉ PERMANENCE 220 V
9	CF 620057 46	CF 620057 47	START RELAY 220 V	RELE DI AVVIAMENTO	RELAIS DE DEMARAGGE 220 V
10	CF 620167 47	CF 620167 50	START CAPACITOR 220 V	CAPACITA D'AVVIAMENTO 220 V	CAPACITÉ DE DEMARRAGE 220 V
12	CF 650109 00	CF 650109 00	VALVE BODY	CORPO VALVOLA	CORPS DE VANNE
13	CF 670012 00	CF 670012 00	VALVE PISTON	PISTONCINO VALVOLA	PISTON
14	CF 650106 00	CF 650106 00	VALVE CAP	CAPPUCCIO VALVOLA	CAPUCHON DE VANNE
15	CF 620346 00	CF 620438 00	AIR COOLED CONDENSER	CONDENSATORE AD ARIA	CONDENSEUR A AIR
19	CF 620419 04	CF 620419 06	FAN MOTOR	MOTORE VENTILATORE	MOTEUR VENTILATEUR
20	CF 620419 34	CF 620419 36	FAN BLADE	VENTOLA	HELICE
25	CF 670006 01	CF 670006 01	DRIER	FILTRO DEUMIDIFICATORE	FILTRE DESHYDRATEUR
26	CF 784450 01	CF 784450 03	SUCTION LINE/ACCUMULATORE	ACCUMULUL. E LINEA ASPIRAZIONE	ENS. ASPIRATION/ACCUMULUL.

Зип-Общепит
SF 300 - SF 500 - REFRIGERANT SYSTEM WATER COOLED - SISTEMA REFRIGERANTE
CIRCUIT FRIGORIFIQUE REFROID. PAR EAU - WASSERGEKÜHLT GEFRIERKREISLAUF

+7(812)987-08-81

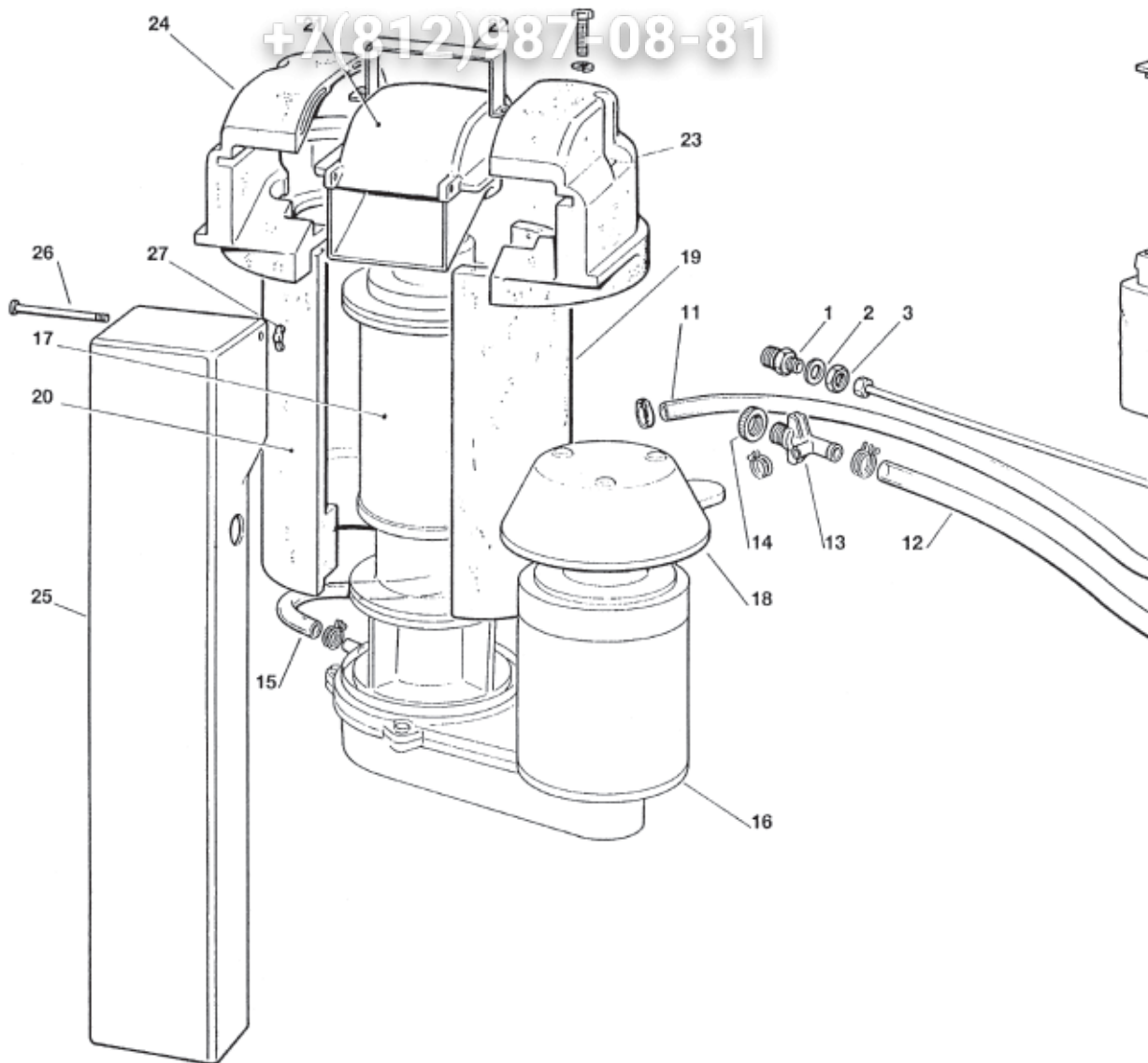


**SF 300 - SF 500 - REFRIGERANT SYSTEM WATER COOLED - SISTEMA REFRIGERANTE
CIRCUIT FRIGORIFIQUE REFROID. PAR EAU - WASSERGEKÜHLT GEFRIER**

ITEM NO POS NO REP. NO REF. NO	PART NO - CODICE REFERENCE - STUECK NR		DESCRIPTION	DESCRIZIONE	DESIGNATION
	SF 300	SF 500			
1	CF 670099 04 *****	CF 670099 05 CF 670099 06	COMPRESSOR ASSY 220 V COMPRESSOR ASSY 380 V	ASSIEME COMPRESSORE 220 V ASSIEME COMPRESSORE 380 V	ENSEMBLE COMPRESSEUR ENSEMBLE COMPRESSEUR
5	620058 78 *****	CF 620058 57 CF 620058 58	PROTECTOR 220 V PROTECTOR 380 V	PROTETTORE 220 V PROTETTORE 380 V	PROTECTEUR 220 V PROTECTEUR 380 V
8	CF 620167 21	CF 620167 24	RUN CAPACITOR 220 V	CAPACITA DI MARCIA 220 V	CAPACITÉ PERMANENCE 220 V
9	CF 620057 46	CF 620057 47	START RELAY 220 V	RELE DI AVVIAMENTO 220 V	RELAIS DE DEMARRAGE 220 V
10	CF 620167 47	CF 620167 50	START CAPACITOR 220 V	CAPACITA D'AVVIAMENTO 220 V	CAPACITÉ DE DEMARRAGE 220 V
12	CF 650109 00	CF 650109 00	VALVE BODY	CORPO VALVOLA	CORPS DE VANNE
13	CF 670012 00	CF 670012 00	VALVE PISTON	PISTONCINO VALVOLA	PISTON
14	CF 650106 00	CF 650106 00	VALVE CAP	CAPPUCCIO VALVOLA	CAPUCHON DE VANNE
15	CF 620331 00	CF 620331 01	WATER COOLED CONDENSER	CONDENSATORE AD ACQUA	CONDENSEUR A EAU
18	CF 733204 00	CF 733204 00	WATER INLET FITTING	RACCORDO INGRESSO ACQUA	RACCORD ARRIVÉ D'EAU
19	CF 400031 01	CF 400031 01	FIBER WASHER	RONDELLA IN FIBRA	RONDELLE EN FIBRE
20	CF 620111 00	CF 620111 00	WATER REGULATING VALVE	VALVOLA PRESSOSTATICA	VANNE A EAU PRESSOSTATICA
21	CF 733173 00	CF 733173 00	OUTLET VALVE FITTING	RACCORDO USCITA VALVOLA PRESS.	RACCORD SORTIE VALVE PRESS.
22	CF 281900 03	CF 281900 03	PLASTIC TUBE-PER METER	TUBO IN PLASTICA-PER METRO	TUYAU EN PLASTIQUE-POUR METER
24	CF 733174 00	CF 733174 00	WATER DRAIN FITTING	RACCORDO SCARICO ACQUA	RACCORD ÉVACUATION ACQUA
25	CF 400076 00	CF 400076 00	NUT	DADO	ECROU
26	CF 400031 00	CF 400031 00	FIBER WASHER	RONDELLA IN FIBRA	RONDELLE EN FIBRE
27	CF 670006 01	CF 670006 01	DRIER	FILTRO DEUMIDIFICATORE	FILTRE DESHYDRATEUR
28	CF 784450 01	CF 784450 03	SUCTION LINE/ACCUMULATOR	ACCUMUL. E LINEA ASPIRAZIONE	ENS. ASPIRATION/ACCUMUL.

Зип-Общепит
SF 300 - SF 500 - WATER SYSTEM AND INSULATIONS - CIRCUITO IDRAULICO
CIRCUIT HYDRAULIQUE ET ISOLATIONS - WASSERKREISLAUF UND ISOLI
vsezip.ru

+7(812)987-08-81



**SF 300 - SF 500 - WATER SYSTEM AND INSULATIONS - CIRCUITO IDRAULICO
CIRCUIT HYDRAULIQUE ET ISOLATIONS - WASSERKREISLAUF UND ISOLI**

ITEM NO POS NO REP. NO REF. NO	PART NO - CODICE REFERENCE - STUECK NR		DESCRIPTION	DESCRIZIONE	DESIGNATION
	SF 300	SF 500			
1	CF 733205 00	CF 733205 00	WATER INLET FITTING	RACCORDO INGRESSO ACQUA	RACCORD ARRIVEE D'EAU
2	CF 400031 00	CF 400031 00	FIBER WASHER	RONDELLA IN FIBRA	RONDELLE EN FIBRE
3	CF 400030 01	CF 400030 01	NUT	DADO	ECROU
4	CF 660363 00	CF 660363 00	WATER RESERVOIR COVER	COPERCHIO VASCHETTA	COUVERCLE
5	CF 724215 06	CF 724215 06	WATER LEVEL METAL PIN	PERNO SENSORE LIVELLO ACQUA	DETECTEUR NIVEAU EAU
6	CF 783153 00	CF 783153 00	NOZZLE	UGELLO	GICLEUR
7	CF 783127 00	CF 783127 00	FLOAT VALVE ASSY	ASS. GALLEGGIANTE	ENS. VANNE A FLOTTEUR
8	CF 460038 02	CF 460038 02	CLIP RING	ANELLO SEEGER	CIRCLIP
9	CF 640100 00	CF 640100 00	O RING	GUARNIZIONE OR	JOINT TORIQUE
10	CF 793126 00	CF 793126 00	WATER RESERVOIR ASSY	ASS VASCHETTA GALLEGGIANTE	ENS. RÉSERVOIR
11	CF 281222 00	CF 281222 00	PLASTIC TUBE - PER MTR	TUBO IN PLASTICA - PER METRO	TUYAU EN PLASTIQUE - POU
12	CF 281832 00	CF 281832 00	PLASTIC TUBE - PER MTR	TUBO IN PLASTICA - PER METRO	TUYAU EN PLASTIQUE - POU
13	CF 660224 00	CF 660224 00	WATER DRAIN FITTING	RACCORDO SCARICO ACQUA	RACCORD EVACUATION EAU
14	CF 660535 00	CF 660535 00	PLASTIC RING NUT	GHIERA IN PLASTICA	COLLIER DE SERRAGE EN P
15	CF 610163 02	CF 610163 02	PLASTIC TUBE	TUBO IN PLASTICA	TUYAU EN PLASTIQUE
16	CF 794215 08 R	CF 794215 08 R	GEAR REDUCER ASSY	ASS. MOTORIDUTTORE	ENS MOTOREDUCTEUR
17	CF 794298 02 R	CF 794298 00 R	FREEZER ASSY	ASS. FEEEZER	ENS. FREEZER
18	CF 660553 00	CF 660553 00	GEAR MOTOR PLASTIC COVER	PROTEZIONE MOTORE	PROTECTION MOTEUR
19	CF 650401 00	CF 650401 02	INSULATION LEFT	ISOLAMENTO SINISTRO	ISOLATION GAUCHE
20	CF 650401 01	CF 650401 03	INSULATION RIGHT	ISOLAMENTO DESTRO	ISOLATION DROITE
21	CF 660574 00	CF 660574 00	PLASTIC ICE SPOUT	BOCCHETTA SCARICO GHIACCIO	BEC VERSEUR
21A	81480086/0	81480086/0	INOX ICE SPOUT	BOCCHETTA INOX	
22	CF 725035 01	CF 725035 01	U BOLT	STAFFA	ETRIER
23	CF 660758 00	CF 650058 00	SPOUT INSULATION RIGHT	ISOLAMENTO BOCC. DESTRO	ISOLATION DROITE BEC VER
24	CF 660575 01	CF 660575 01	SPOUT INSULATION LEFT	ISOLAMENTO BOCC. SINISTRO	ISOLATION GAUCHE BEC VE
25	CF 660573 00	CF 660573 01	PLASTIC ICE CHUTE	CONDOTTO SCARICO GHIACCIO	GOULOTTE
26	CF 724180 02	CF 724180 02	METAL ROD	TIRANTE	TIRANT
27	CF 430083 00	CF 430083 00	WING NUT	DADO AD ALETTE	ECROU

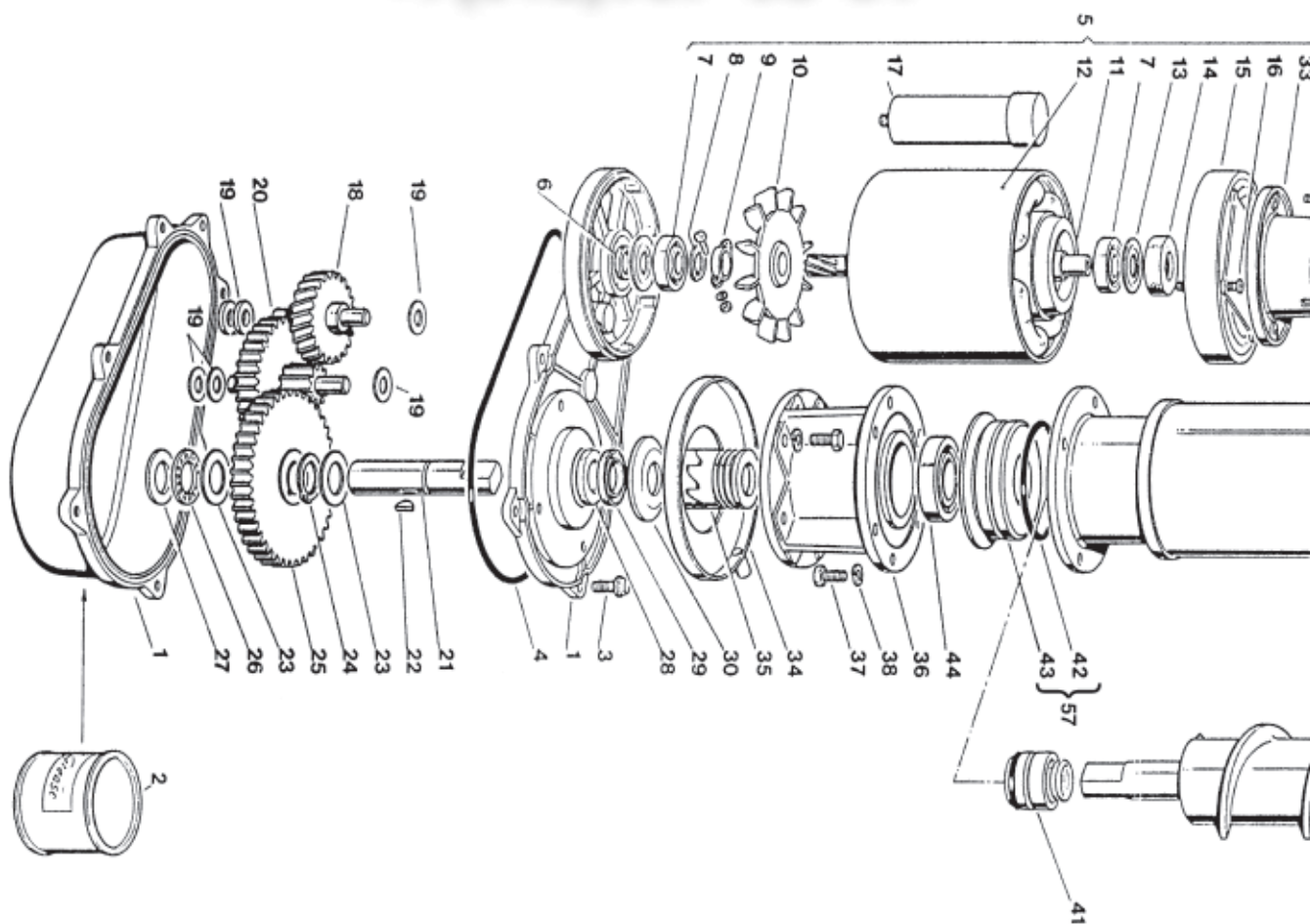
Зип-Общепит

SF 300 - SF 500 - FREEZER AND GEAR REDUCER ASSY - ASSIEME FREEZER

ENS. FREEZER ET MOTOREDUCTEUR - GEFRIERZYLINDER UND GETRIEBE

vsezip.ru

+7(812)987-08-81



**SF 300 - SF 500 - FREEZER AND GEAR REDUCER ASSY - L'ASSIEME FREEZER E RIDUTTORE
ENS. FREEZER ET MOTOREDUCTEUR - GEFRIERZYLINDER UND GETRIEBEEINHEIT**

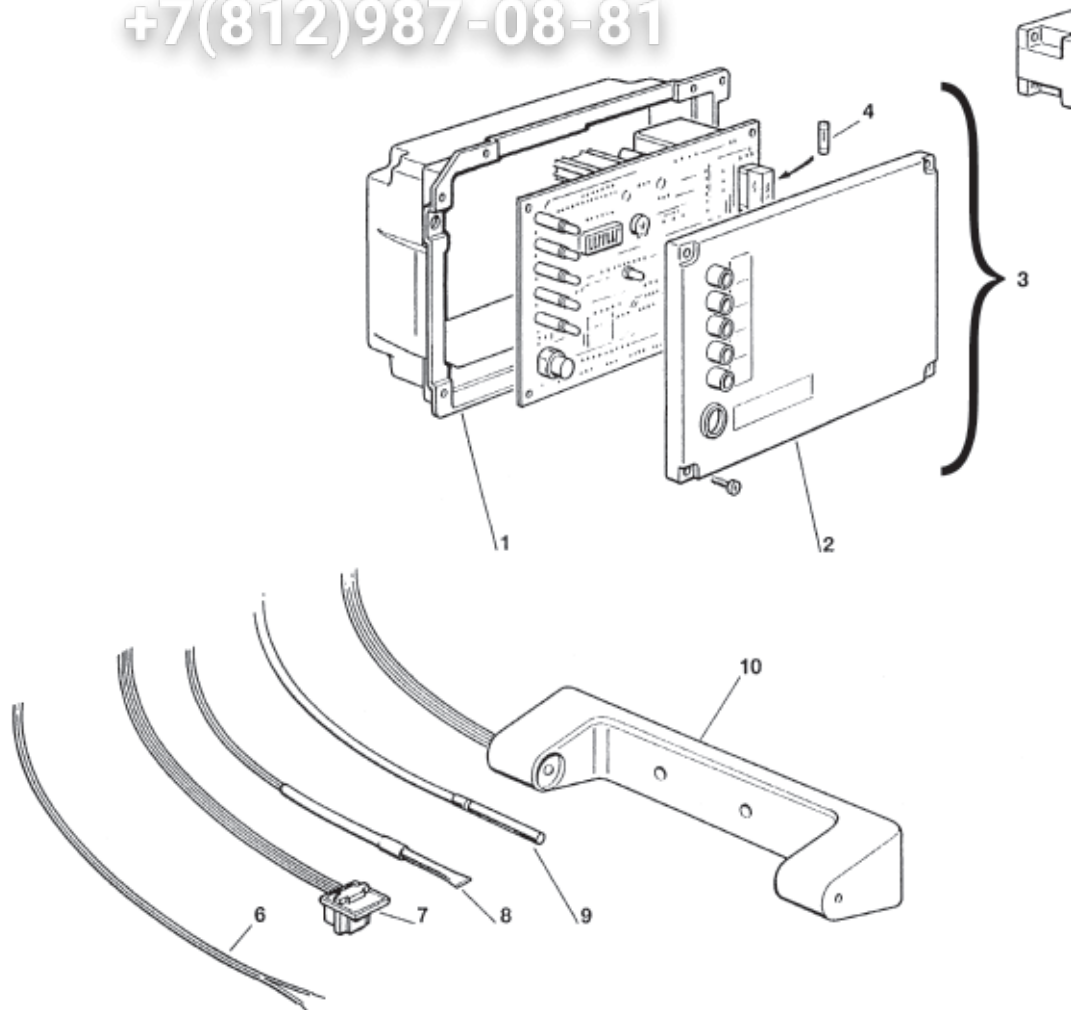
ITEM NO POS NO REF. NO REF. NO	PART NO - CODICE REFERENCE - STUECK NR		DESCRIPTION	DESCRIPTION	DESIGNATION	BESCHREIBUNG
	SF 300	SF 500				
1	CF A 31230 01	CF A 31230 01	CASE ASSY FOR GEARS	ASS. SCATOLA PER INGRANAGGI	ENS. CARTER POUR RÉDUCTEUR	GEHAUSE CPL FÜR GETRIEBE
2	CF 060294 01	CF 060294 01	GREASE (1 KG)	GRASSO (1 KG)	GRAISSE (1 KG)	FETT (1 KG)
3	CF 031251 01	CF 031251 01	SCREW	VITE	VIS	SCHRAUBE
4	13000617 38	13000617 38	O RING	GUARNIZIONE OR	JOINT TORIQUE	O RING
5	CF 060273 06	CF 060273 06	DRIVE MOTOR ASSY	MOTORE RIDUTTORE	MOTEUR DU REDUCTEUR	MOTOREINHEIT
6	CF 02 1606 00	CF 02 1606 00	GEASE SEAL	PARAOLIO	PARAHUILE	SCHMIERDICHTUNG
7	CF 651053 00	CF 651053 00	BEARING	CUSCINETTO	ROULEMENT	LAGER
8	CF 441800 04	CF 441800 04	WASHER	RONDELLA	RONDELLE	SCHEIBE
9	CF 650341 00	CF 650341 00	CLAMP	FASCETTA	COLLIER	KLEMME
10	CF 650340 00	CF 650340 00	FAN BLADE	VENTOLA	HELICE	FLÜGEL/RAD
11	CF 794216 00	CF 794216 00	ROTOR ASSY	ASS. ROTORE	ENS. ROTOR	ROTOR EINHEIT
12	CF 620295 00	CF 620295 00	ASS. STATORE	ENS. STATOR	STATOREINHEIT	
13	CF 460041 00	CF 460041 00	SPRING	MOLLA	RESSORT	FEDER
14	CF 640095 01	CF 640095 01	RUBBER INSERT	INSERTO IN GOMMA	BAGUE CAOUTCHOUC	GUMMI LAGER GEHAUSE
15	CF 650339 00	CF 650339 00	DRIVE MOTOR COVER	COPERCHIO MOTORE	COUVERCLE MOTEUR	MOTOR DEKEL
16	CF 420332 00	CF 420332 00	SCREW	VITE	VIS	SCHRAUBE
17	CF 620292 03	CF 620292 03	CAPACITOR	CONDENSATORE	CONDENSATEUR	KONDENSATOR
18	CF 651156 00	CF 651156 00	1SR GEAR & PINION	INGRANAGGIO IN FIBRA	ENGRANAGE EN CELERON	1 GETRIEBERAND & RITZEL
19	CF 03 1408 24	CF 03 1408 24	TRUST WASHER (9 P.CD)	RONDELLA DI RASAMENTO (9 PZ)	RONDELLE (9 PCS)	UNTERLEG SCHEIBE (9 STK.)
20	CF 651157 00	CF 651157 00	2ND GEAR & PINION	INGRANAGGIO INTERMEDIO	2eme ENGRANAGE ET PIGNON	2 GETRIEBERAND & RITZEL
21	CF 651159 00	CF 651159 00	OUTPUT SHAFT	ALBERO DI TRASMISSIONE	ARBRE DE SORTIE	AUSGANGSSHAFT
22	CF 03 1364 00	CF 03 1364 00	KEY	CHIAVETTA	CLAVETTE	KEIL
23	CF 02 1681 00	CF 02 1681 00	TRUST WASHER	RONDELLA DI RASAMENTO	RONDELLE	SCHEIBE
24	CF 03 1363 00	CF 03 1363 00	CLIP RING	ANELLO SEEGER	CIRCLIP	RING
25	CF 651158 00	CF 651158 00	OUTPUT GEAR	INGRANAGGIO FINALE	3eme ENGRANAGE	GETRIEBERAND
26	CF 02 1680 00	CF 02 1680 00	ROLLER BEARING	CUSCINETTO A RULLINI	ROULEMENT	OBERLAGE
27	CF 02 1679 00	CF 02 1679 00	TRUST WASHER	RONDELLA DI RASAMENTO	RONDELLE	SCHEIBE
28	CF 02 1607 01	CF 02 1607 01	GREASE SEAL - FACE DOWN	PARAOLIO	PARAHUILE	SCHMIERDICHTUNG
29	CF 02 2853 01	CF 02 2853 01	GREASE SEAL - FACE UP	PARAOLIO	PARAHUILE	SCHMIERDICHTUNG
30	CF 13 0709 02	CF 13 0709 02	GASKET	GUARNIZIONE	JOINT	DICHTUNG
31	CF 400078 00	CF 400078 00	SCREW	VITE	VIS	SCHAUBE
32	CF 03 1403 77	CF 03 1403 77	SCREW	VITE	VIS	SCHAUBE
33	CF 650515 01	CF 650515 01	PLASTIC HOUSING	ALLOGGIAMENTO IN PLASTICA	B'ITE DETECTEUR EFF. HALL	KUNSTSTOFFGEHAUSE
34	CF 650686 00	CF 650686 00	DRIP TRAY	RACCOGLIGOCCE	GOUPILLE EAU	TROPFFPanne
35	CF 060359 01	CF 060359 01	COUPLING	GIUNTO	BAGUE D'ACCOUPLLEMENT CPL	KUPPLUNG
36	CF 764007 00	CF 764007 00	ALUMINIUM ADAPTER	SUPPORTO DI ALLUMINIO	SUPPORT	PASSTUECK
37	CF 420019 00	CF 420019 00	SCREW	VITE	VIS	SCHRAUBE
38	CF 440015 04	CF 440015 04	WASHER	RONDELLA	RONDELLE	SCHEIBE
39	CF 784459 00	CF 784456 00	WORM TUBE ONLY	TUBO EVAPORATORE	CYLINDRE EVAPORATEUR	GEFRIERZYLINDER
40	CF 724198 02	CF 724198 03	AUGER	COCCLEA	VIS SANS FIN	SCHNECKE
41	CF 650402 00	CF 650402 00	WATER SEAL	ASSIEME PREMISTOPPA	GARNITURE D'ETANCHEITE	WASSERDICHTUNGEINHEIT
42	CF 640093 00	CF 640093 00	O RING	GUARNIZIONE OR	JOINT TORIQUE	O RING
43	CF 754008 01	CF 754008 01	BEARING RETAINER	SUPPORTO CUSCINETTO	LOGEMENT PALIER	UNTERESLAGERGEHAUSE
44	CF 651059 00	CF 651059 00	LO BEARING	CUSCINETTO INFERIORE	PALIER INFERIEUR	UNTERESLAGER
45	CF 751005 01	CF 751005 01	ICE BREAKER ONLY	ROMPIGHIACCIO	BROYEUR	EISBRECHER
46	CF 263612 00	CF 263612 00	WATER PROOF GREASE (4 OZ)	GRASSO IDROREPELL. (110 GR)	GRAISSE (110 GR)	FETT (110 GR)
47	CF 640093 02	CF 640093 02	O RING	GUARNIZIONE OR	JOINT TORIQUE	O RING
48	CF 640093 03	CF 640093 03	O RING	GUARNIZIONE OR	JOINT TORIQUE	O RING
49	CF 651058 00	CF 651058 00	TOP BEARING	CUSCINETTO SUPERIORE	PALIER SUPERIEUR	OBERESLAGER
50	CF 423915 00	CF 423915 00	SCREW	VITE	VIS	SCHAUBE
51	CF 660507 00	CF 660507 00	PLASTIC CUP	CALOTTA IN PLASTICA	CALOTTE	KUGELHAUBE
52	CF 420019 00	CF 420019 00	SCREW	VITE	VIS	SCHAUBE
53	CF 440015 04	CF 440015 04	WASHER	RONDELLA	RONDELLE	SCHEIBE
54	CF 650515 04	CF 650515 04	MAGNETO HOLDER	SUPPORTO MAGNETE	SUPPORT DU MAGNETO	MAGNETHALTER
55	CF 650515 05	CF 650515 05	MAGNETIC CYLINDER	CILINDRETTO MAGNETICO	CYLINDRE MAGNETIQUE	MAGNETZYLINDER
56	CF 650515 06	CF 650515 06	NON MAGNETIC CYLINDER	CILINDRETTO NON MAGNETICO	CYLINDRE NON MAGNETIQUE	NICH MAGNETISCHES ZYLINDER
57	CF 060527 00	CF 060527 00	LO BEARIN KIT	KIT CUSCINETTI INFERIORE	PALIER INFENEUR KIT	UNTERESLAGER KIT
-	CF 001028 08	CF 001028 08	BEARING KIT	KIT CUSCINETTI	KIT PALIER	KIT LAGER
-	CF 060550 00	CF 060550 00	ICE SPOUT KIT	KIT BOCCHETTA	KIT BEL VERSEUR	KIT SCHNAUZE

Зип-Общепит

SF 300 - SF 500 - P.C. BOARD AND SENSOR ASSY - SCHEDA ELETTRONICA E SENSORI
ENS. CARTE ELECTRONIQUE ET DETECTEURS - ELEKTRONISCHE KARTE UND TEMPERATUR

vsezip.ru

+7(812)987-08-81



SF 300 - SF 500 - P.C. BOARD AND SENSOR ASSY - SCHEDA ELETTRONICA
ENS. CARTE ELECTRONIQUE ET DETECTEURS - ELEKTRONISCHE KARTE UND TEMPERATUR

ITEM NO POS NO REP. NO REF. NO	PART NO CODICE REFERENCE STUECK NR	DESCRIPTION	DESCRIZIONE	DESIGNATION
1	19670528/0	CONTROL BOX	SCATOLA ELETTRICA	BOITE ELECTRIQUE
2	19190397/0	CONTROL BOX COVER	COPERCHIO SCATOLA ELETTRICA	COUVERCLE BOITE DE COM
3	81469134/0	P.C. BOARD	SCHEDA ELETTRONICA	CARTE ELECTRONIQUE
4	CF 630015 09 CF 630015 10	FUSE (100 mA) FUSE (16 A)	FUSIBILE (100 mA) FUSIBILE (16 A)	FUSIBLE (100 mA) FUSIBLE (16 A)
5	CF 630119 00 CF 630124 05	CONTACTOR (SF300) CONTACTOR SF 500	TELERUTTORE SF 300 TELERUTTORE SF 500	CONTACTEUR SF 300 CONTACTEUR SF 500
6	CF 620404 04	WATER LEVEL SENSOR	SENSORE LIVELLO ACQUA	CAPTEUR NIVEAU EAU
7	CF 620404 03	HALL EFFECT SENSOR	SENSORE EFFETTO HALL	CAPTEUR EFFECT HALL
8	CF 620404 01	CONDENSER TEMP. SENSOR	SENSORE TEMP. CONDENSATORE	CAPTEUR TEMP. CONDENSE
9	CF 620404 10	EVAPORATOR TEMP. SENSOR	SENSORE TEMP. EVAPORATORE	CAPTEUR TEMP. ÉVAPORATE
10	CF 650674 02	ICE LEVEL CONTROL ASSY	ASS. CONTR. LIVELLO GHIACCIO	ENS. DETECTEUR NIVEAU G

COMPRESSOR CHART - TABELLA COMPRESSORI - TABLEAU COMPRESSEUR - KOM

MODEL MODELLO MODELE MODELL	VOLTS TENSIONE TENSION SPANNUNG	COMPRESSOR MODEL MODELLO COMPRESSORE TYPE COMPRESSEUR KOMPRESSOR TYP	COMPRESSOR COMPRESSORE COMPRESSEUR KOMPRESSOR	RELAY RELO RELAIS RELAIS	PROTECTOR PROTETTORE PROTECTEUR SCHUTZGERAT
SF 300 SF 500	115/60/1 115/60/1				
SF 300 SF 500	230/60/1 230/60/1	U.H. CAJ 9510 Z U.H. CAJ 4519 Z	CF 670099 09 CF 670099 13	CF 620057 050 CF 6920057 54	CF 620058 81 CF 620058 85
SF 300 SF 500	230/50/1 230/50/1	U.H. CAJ 9510 Z U.H. CAJ 4519 Z	CF 670099 04 CF 670099 05	CF 620057 46 CF 620057 47	CF 620058 78 CF 620058 57
SF 500	400/50/3	U.H. TAJ 4519 Z	CF 670099 06	*****	CF 620058 58

COMPRESSOR CHART - TABELLA COMPRESSORI - TABLEAU COMPRESSEUR - KOM

MODEL MODELLO MODELE MODELL	VOLTS TENSIONE TENSION SPANNUNG	CONTACTOR TELERUTTORE CONTACTEUR SCHALTSCHÜTZ	GEAR MOTOR ASSY ASS. MOTORIDUTTORE ENS. MOTOREDUCTEUR GETRIEBEMOTOREINHEIT	DRIVE MOTOR MOTORE RIDUTTORE MOTEUR REDUCTEUR MOTOREINHEIT	FAN MOTOR ONLY MOTORE VENTILATORE MOTEUR VENTILATEUR LUFTER MOTOR	DRIVE MOTOR CAPACITOR CAPACITÀ MOTORE RIDUTT. CONDENSAT. MOTEUR REDUCT. KONDENSATOR	P.C. BOARD SCHEDE ELETTR. CARTE ELECTRON. ELEKTRONISCHE
SF 300 SF 500	115/60/1 115/60/1	CF 630124 07 CF 620124 07	CF 794215 09 R CF 794215 09 R	CF 060273 07 CF 060273 07	CF 620419 05 *****	CF 620292 01 CF 620292 01	CF 62040 CF 62040
SF 300 SF 500	230/60/1 230/60/1	CF 630119 00 CF 620124 05	CF 794215 08 R CF 794215 08 R	CF 060273 06 CF 060273 06	CF 620419 04 CF 620419 06	CF 620403 03 CF 620292 03	2907001
SF 300 SF 500	230/50/1 230/50/1	CF 630119 00 CF 620124 05	CF 794215 08 R CF 794215 08 R	CF 060273 06 CF 060273 06	CF 620419 04 CF 620419 06	CF 620292 03 CF 620292 03	2907001
SF 500	400/50/3	CF 620124 05	CF 794215 08 R	CF 060273 06	CF 620419 06	CF 620292 03	2907001

Зип Общепит
vsezip.ru
+7(812)987-08-81

Castel MAC SpA

Via del Lavoro, 9 C.P. 172
I - 31033 Castelfranco Veneto (TV) Italy
Tel. +39 0423 738455 - Fax +39 0423 722811
E-mail: service@castelmac.it
Web-site: www.castelmac.it

Cod. CN 71503367/0 - 12/2006 - Rev. 003

