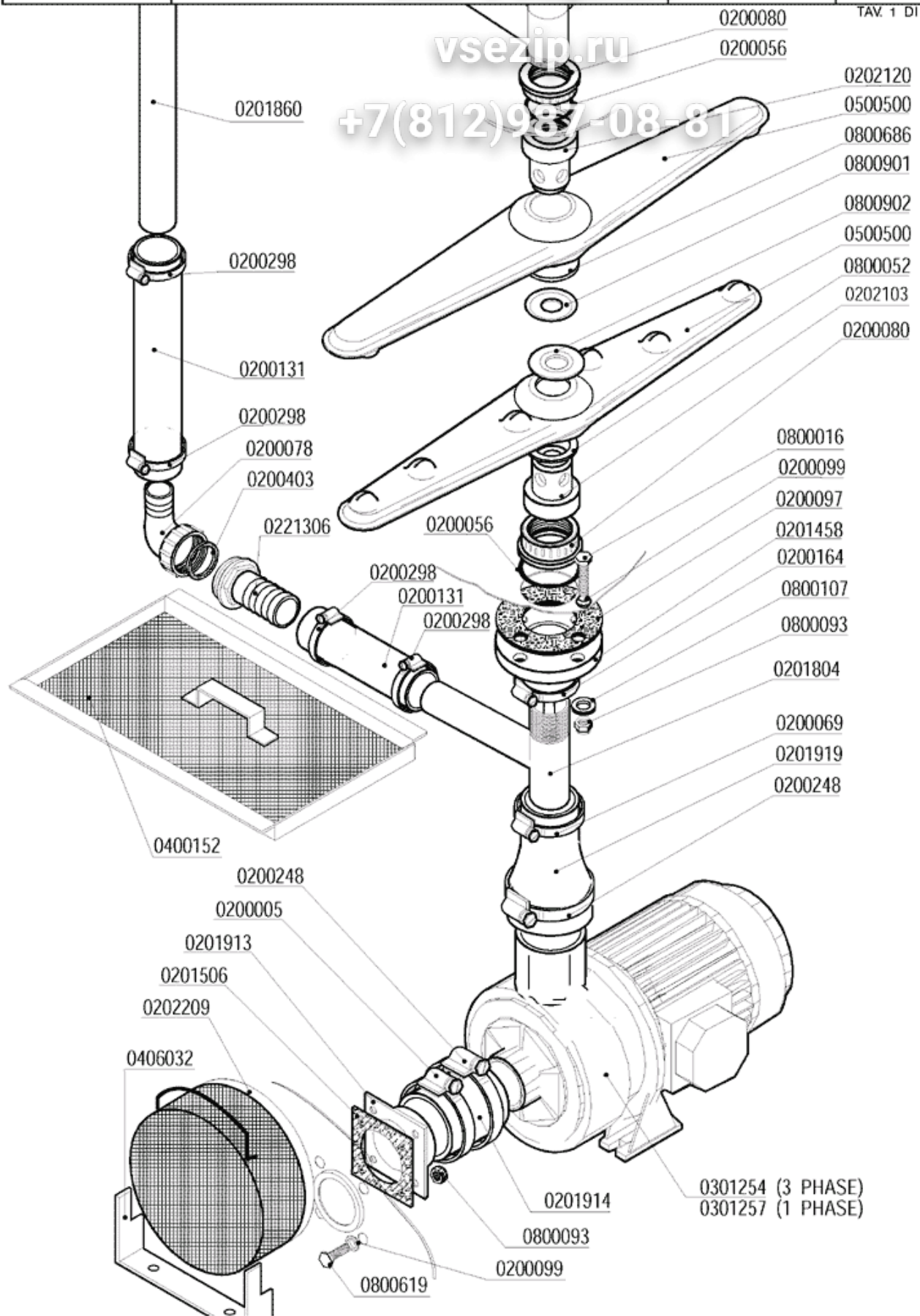


+7(812)987-08-81

- 1 - WASCHROHR
- 2 - TANKROHR
- 3 - NACHSPÜLROHR
- 4 - SURCHAUFEUR
- 5 - SCHALT-TAFEL
- 6 - TÜR
- 7 - KARROSSERIE

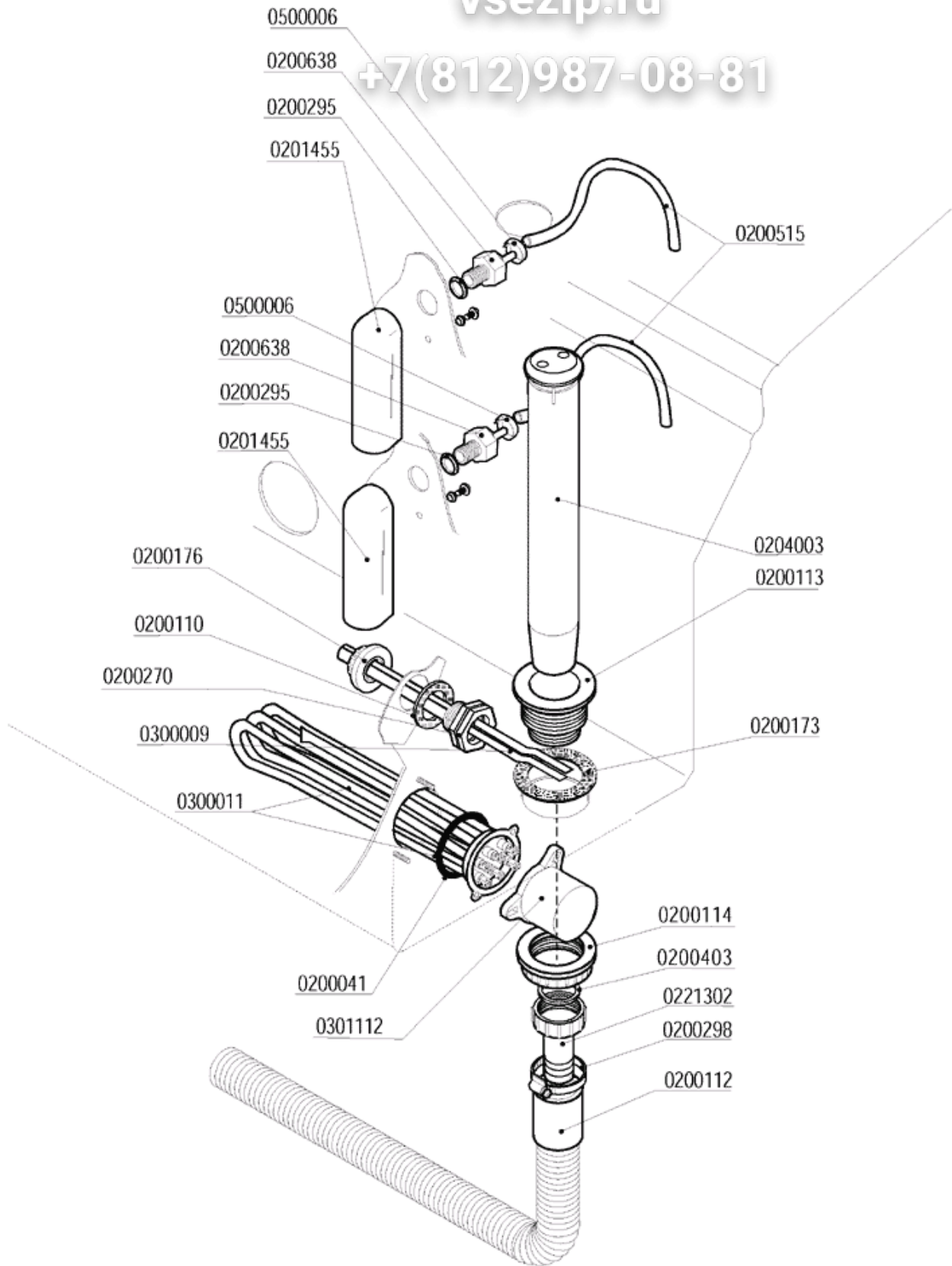


сайт: vsezip.ru
+7(812)987-08-81

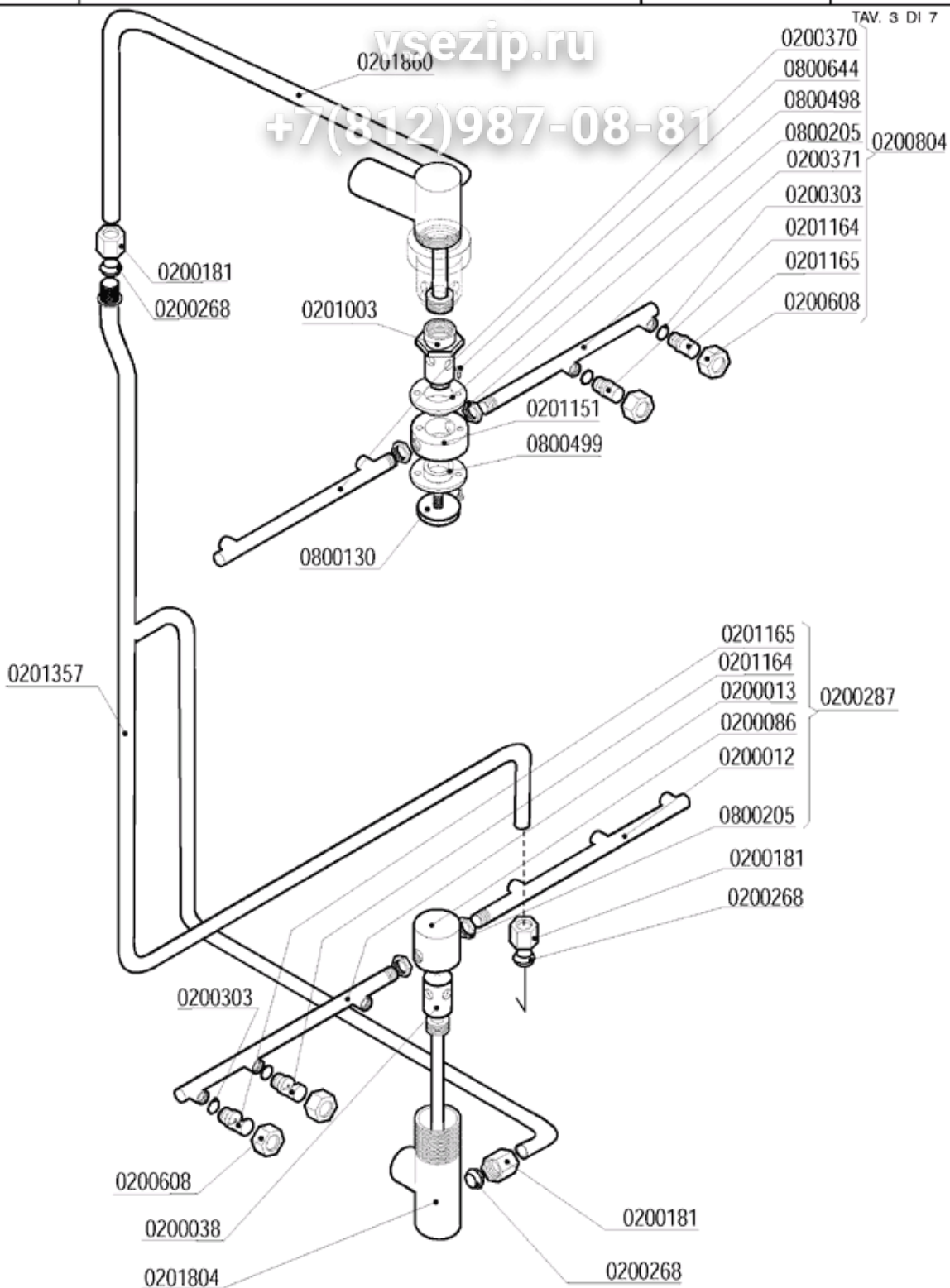
| CODE | BEZEICHNUNG |
|---------|--|
| 0200005 | SCHELLE 50-70 |
| 0200056 | DICHTUNG OR 14 ABLAUFWANNE 1 1/4 |
| 0200069 | SCHELLE |
| 0200078 | ABLAUFBOGEN 1"1/4X32 2121 |
| 0200080 | MUTTER 1"1/4 2190 |
| 0200097 | DICHTUNG AUS GUMMI 105X45X3 4L BEZUG 167 |
| 0200099 | DICHTUNG AUS NYLTITE M8 |
| 0200131 | RADIORSCHLAUCH 30X100 F 1854-94 |
| 0200164 | SCHELLE |
| 0200248 | SCHELLE 60-80 |
| 0200298 | SCHELLE |
| 0200403 | GLATTE DICHTUNG 38X27X2 3794 |
| 0201458 | MUFFEFLANSCH 1"1/4 D.110 HERABGESETZT |
| 0201506 | DICHTUNG 100X100XSP.3 F.72 3451 |
| 0201804 | WASCH- UND SPÜLUNGSSAMMLER L25 |
| 0201913 | AUßERFLANSCH AUS CNS FÜR PUMPENANSAUGUNG |
| 0201914 | SAUGSCHLAUCH |
| 0201919 | AUSGEWEITETER SCHLAUCH |
| 0202103 | HALTERUNG FÜR WASCHARM |
| 0202120 | HALTERUNG FÜR WASCHARM D.22 4L NSF |
| 0202209 | ABSAUGFILTER MATIC-L |
| 0301254 | ELEKTROPUMPE HP 1,5 AUS CNS DWO150 L25 |
| 0301257 | ELEKTROPUMPE HP 1,5 AUS CNS DWO 150 MONO |
| 0400152 | SIEBSCHUBLADE L25 5013-94 |
| 0406032 | FILTERSHALTERUNG |
| 0500500 | WASCHARM 540/6F NSF |
| 0800016 | SCHRAUBE AUS CNS |
| 0800052 | TEFLONDICHTRING 57X42X2 4471 |
| 0800093 | SELBSTSPERRENDE VERZINKTE MUTTER M8 |
| 0800107 | FLACHER RING AUS MESSING |
| 0800619 | SCHRAUBE AUS CNS KOPF H.2,2 |
| 0800686 | SCHEIBE AUS NYLON 50X22,2X2 2782-96 |
| 0800901 | SCHEIBE AUS CNS FÜR WASCHARM 50X22,2 |
| 0800902 | SCHEIBE AUS CNS FÜR WASCHARM L25 D.18 |

vsezip.ru

+7(812)987-08-81



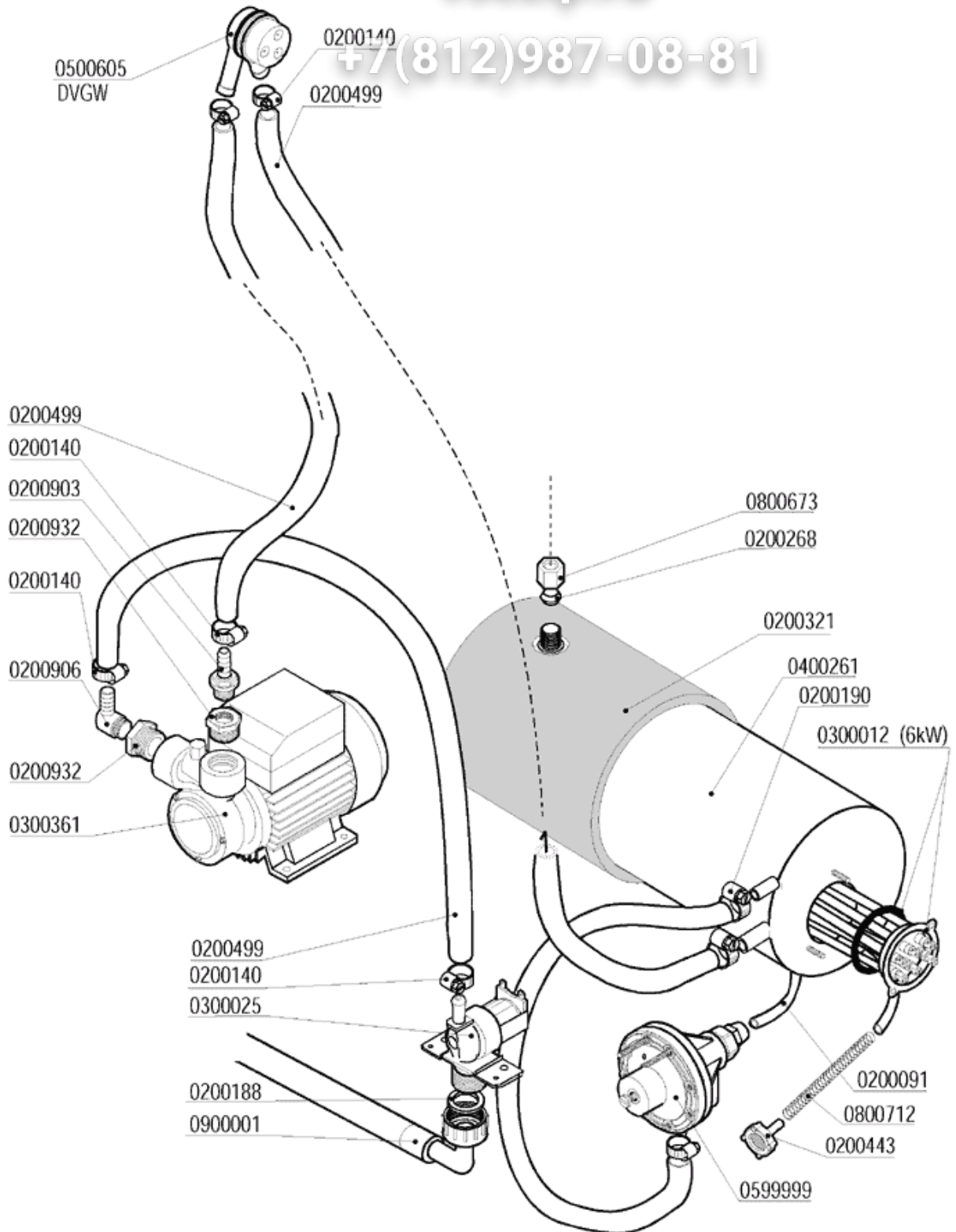
| CODE | BEZEICHNUNG |
|---------|--------------------------------------|
| 0200041 | OR HEIZUNG FÜR BOILER 6225 |
| 0200110 | GLATTE DICHTUNG 3,1X21X2 |
| 0200112 | ABLAUSCHLAUCH D.28 DIR.C/317 |
| 0200113 | STÖPSEL 007 BEZUG 18 |
| 0200114 | MUTTER FÜR ABLAUFWANNE 2" 2190 |
| 0200173 | DICHTUNG AUS GUMMI 75X58X2 RIF.19 |
| 0200176 | MUTTER ½" 2190 |
| 0200270 | DOPPELMANTEL ½" ES25 7X8X120 |
| 0200295 | DICHTUNG AUS NYLTITE M12 |
| 0200298 | SCHELLE |
| 0200403 | GLATTE DICHTUNG 38X27X2 3794 |
| 0200515 | SCLAUCH FÜR DRUCKWÄCHTER 4,2X10,4 |
| 0200638 | ANSCHLUß FÜR LUFTFALLE D.6 ELLE 4512 |
| 0201455 | VORDERLUFTFALLE |
| 0204003 | ÜBERLAUFROHR AUS CNS L25 45X360 4377 |
| 0221302 | GERADES ABLAUFANSCHLUßSTÜCK 1"-X32 |
| 0300009 | KUPPLUNGFEDER RIF.134 |
| 0300011 | HEIZUNG MIT FLANSCH AUS CNS |
| 0301112 | HEIZUNGDECKE 1 GLIED 3X6MM |
| 0500006 | BUNDSHELLE SNP2/CLIC 11,5-13,5 |



| CODE | BEZEICHNUNG |
|---------|---|
| 0200012 | NACHSPÜLARM 250MM R. KORB 50 50 |
| 0200013 | NACHSPÜLARM 230MM L. KORB 50 50 |
| 0200038 | STIFT FÜR NACHSPÜLUNG AUS CNS 1205 |
| 0200086 | HALTERUNG FÜR NACHSPÜLARM 1206 |
| 0200181 | ZWEIKEGELIGE MUTTER AUS CNS 3/8"X12 |
| 0200268 | ZWEIKEGELIGE MUTTER |
| 0200287 | NACHSPÜLARM EFFE-ELLE |
| 0200303 | OR 2021 NACHSPÜLDÜSEN |
| 0200370 | NACHSPÜLARM 200MM R. 45 |
| 0200371 | NACHSPÜLARM 200MM L. 45 |
| 0200608 | MUTTER FÜR SPÜLDÜSEFESTUNG OT/NI 2611 |
| 0200804 | OBERNACHSPÜLARM F/L |
| 0201003 | ZAPFEN FÜR DREHENDEN OBERNACHSPÜLARM |
| 0201151 | DREHENDE HALTERUNG FÜR NACHSPÜLARM 2142 |
| 0201164 | NACHSPÜLDÜSE D. 1,2 D.2612 NSF |
| 0201165 | NACHSPÜLDÜSE D. 1,5 D.2609 NSF |
| 0201804 | WASCH- UND SPÜLUNGSAMMLER L25 |
| 0800130 | SCHRAUBE FÜR OBEREN NACHSPÜLARM |
| 0800205 | MUTTER AUS CNS M12X1 E16S5 |
| 0800498 | NACHSPÜLARMHALTERUNG LB 2143 |
| 0800499 | SPÜLARMHALTERUNG LB D.13.3 2606 |
| 0800644 | SCHRAUBEN AUS CNS TPSTCR M3X8 |

vsezip.ru

+7(812)987-08-81

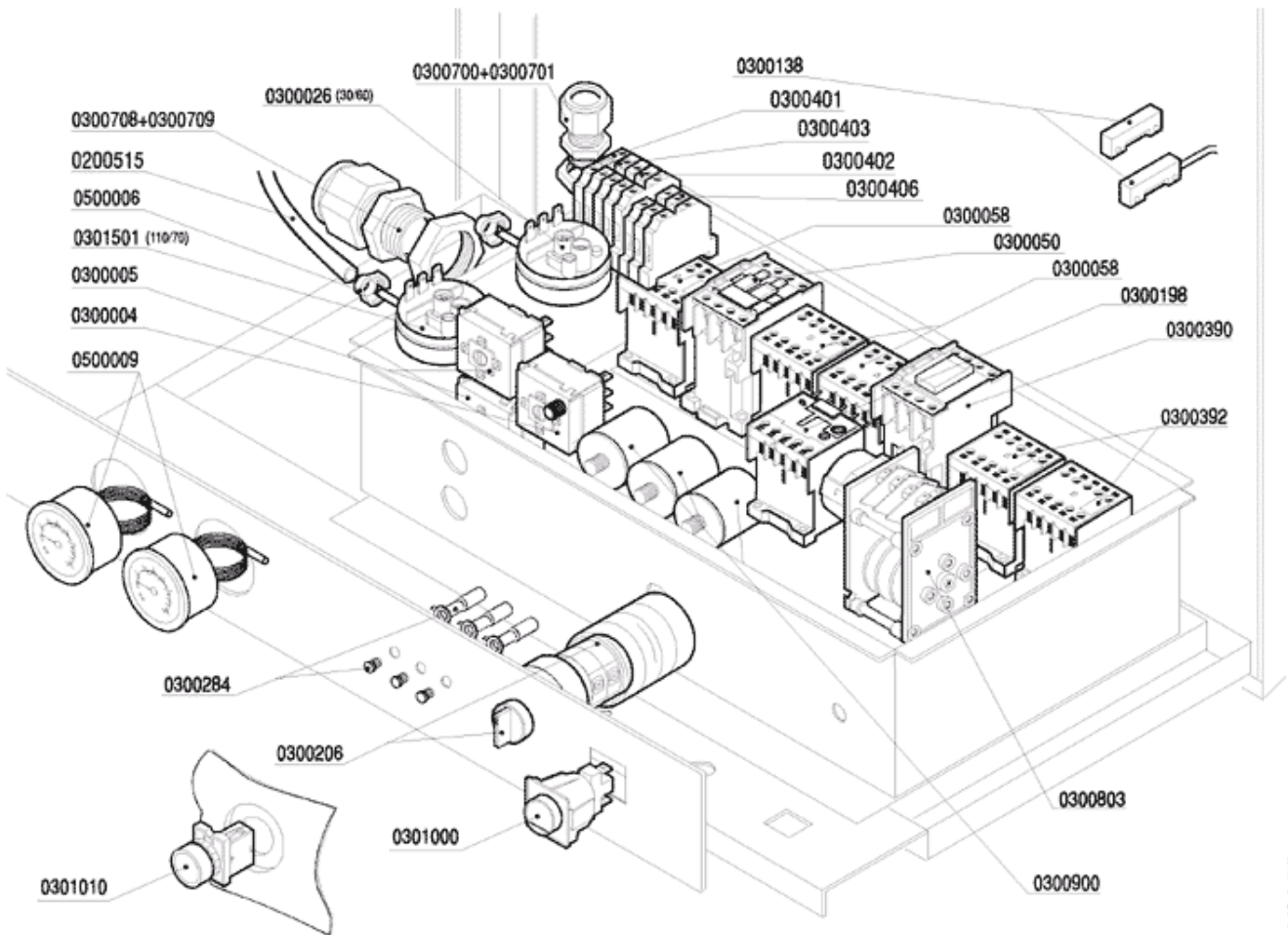


| CODE | BEZEICHNUNG |
|---------|--|
| 0200091 | KRISTALLSCHLAUCH AUS PP 4X6 |
| 0200140 | SCHELLE 17 X19 |
| 0200188 | DICHTUNG AUS GUMMI 25X16X2 |
| 0200190 | GLATTER RING ZUR SCHLAUCHFESTUNG |
| 0200268 | ZWEIKEGELIGE MUTTER |
| 0200321 | BOILERISOLIERUNG |
| 0200443 | FILTER FÜR NACHSPÜLMITTEL |
| 0200499 | GUMMISCHLAUCH 12X19,5 FOOD QUALITY |
| 0200903 | OR ANSCHLUß AUS MESSING ½"X16 |
| 0200906 | KNIEANSCHLUß AUS MESSING |
| 0200932 | REDUZIERSTÜCK AUS MESSING 1"MX1/2F |
| 0300012 | HEIZUNG 6000W/3 FLANSCH AUS CNS |
| 0300025 | MAGNETVENTIL 1 ANSCHLUß 329069 |
| 0300361 | ELEKTROPUMPE HP 0,5 PQM60BZ AUS MESSING |
| 0400261 | BOILER R. |
| 0500605 | VAKUUMBRECHERVENTIL DVGW GD |
| 0599999 | KLARSPÜLMITTELDOSIERGERÄT |
| 0800673 | ZWEIKEGELIGE MUTTER AUS MESSING |
| 0800712 | FEDER AUS CNS 160MM FÜR KLARSPÜLSCHLAUCH |
| 0900001 | GUMMISCHLAUCH FÜR BELADUNG 90°C VDE |

Зип Общепит

vsezip.ru

+7(812)987-08-81



Lamber

QUADRO ELETTRICO - TABLEAU ELECTRIQUE
CONTROL BOX - ELEKTRO SCHALTAFEL

MOD.

P550

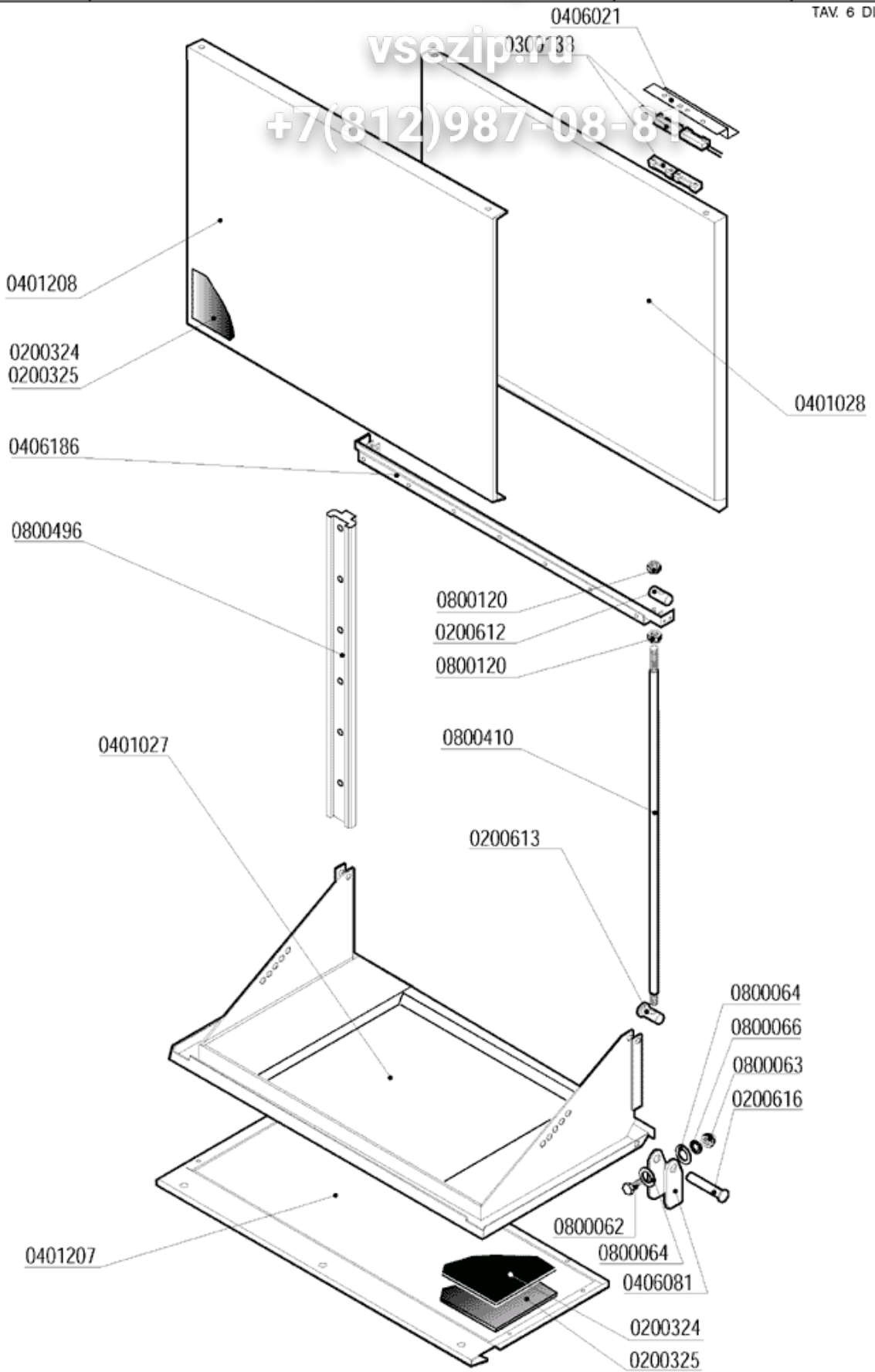
TAU.

5 A

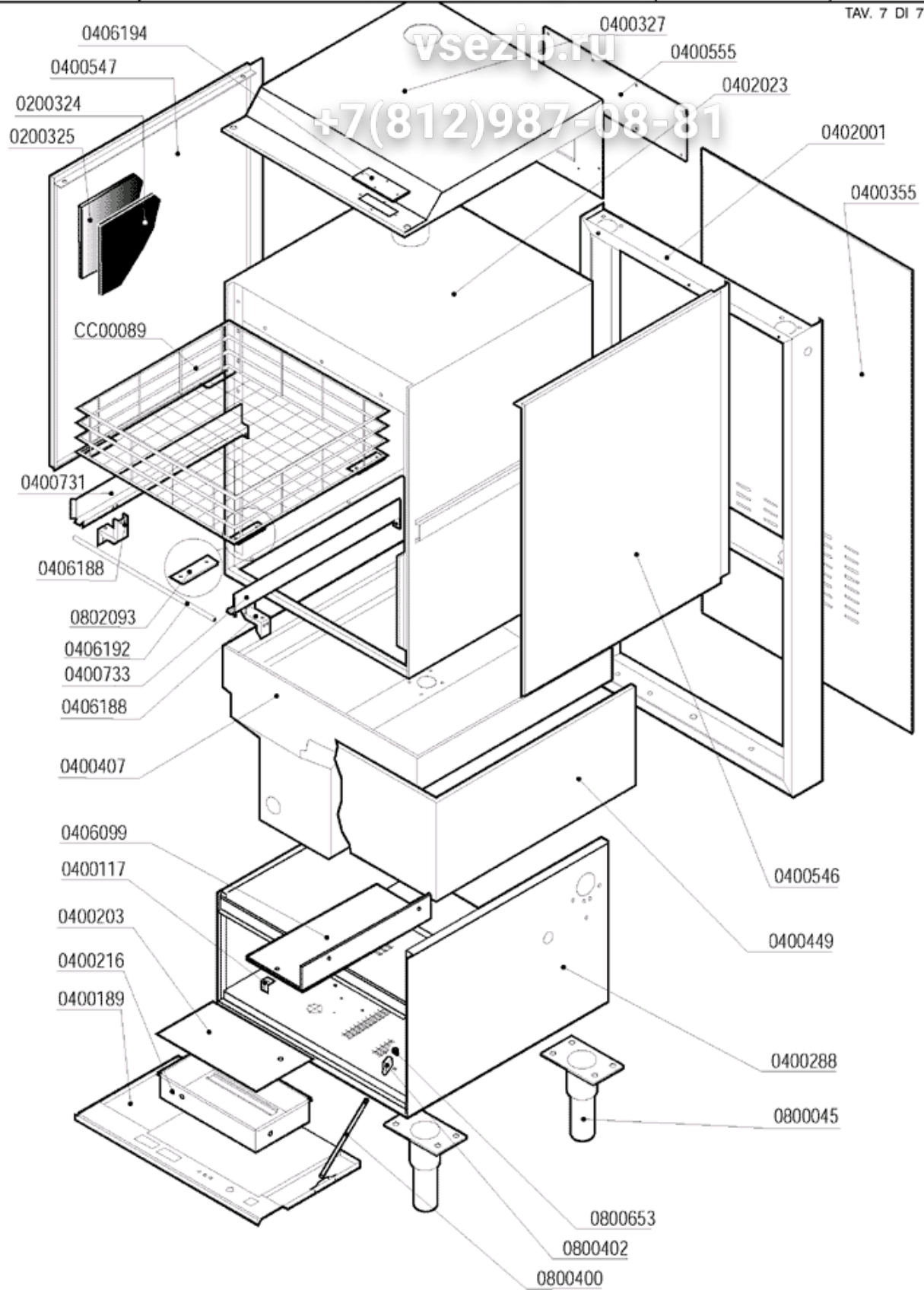
ED. 05/00
TAU. 5 01 7

| CODE | BEZEICHNUNG |
|---------|--------------------------------------|
| 0200515 | SCLAUCH FÜR DRUCKWÄCHTER 1,2X10,4 |
| 0300004 | SICHERHEITSTHERMOSTAT 1NC/LS1 |
| 0300005 | THERMOSTAT 30-90°C 1NONC |
| 0300026 | PRESSOSTAT |
| 0300050 | SCHÜTZ 25A 4NO 50HZ 2172 |
| 0300058 | SCHÜTZ 16A 4NO LC1-K0610M7 TEL. |
| 0300138 | MAGNETSCHALTER A81 1NO |
| 0300198 | THERMISCHES RELAIS |
| 0300206 | STUFENSCHALTER 0-1-2-3 16A 1NO1NO1NO |
| 0300284 | GRÜNE LED D.6 |
| 0300390 | *****VON 0300392 ERSETZT***** |
| 0300392 | SCHÜTZ 16A 3NO1NC AUX LSO7.01 |
| 0300401 | GELBE-GRÜNE KLEMME 6MMQ ERDE |
| 0300402 | BEIGE KLEMME 6MMQ |
| 0300403 | NEUTRALBLAUE KLEMME 6MMQ |
| 0300406 | ROTE KLEMME 4MMQ |
| 0300700 | KABELSCHELLE PG 13,5 |
| 0300701 | GEGENMUTTER PG13,5 VDE |
| 0300708 | KABELSCHELLE PG29 |
| 0300709 | GEGENMUTTER PG29 |
| 0300803 | PROGRAMMSCHALTER 2-3-4 MINUTEN |
| 0300900 | STÖRFILTER 411135001 |
| 0301000 | GRÜNER SCHALTER 16A 2NO 30X30 |
| 0301010 | ZÜNDSCHALTER 1NO KOPF/KÖRPER |
| 0301501 | DRUCKWÄCHTER 110/70 UL |
| 0500006 | BUNDSCELLE SNP2/CLIC 11,5-13,5 |
| 0500009 | RUNDER THERMOMETER MIT DOPPELSKALA |

Зип-Общепит
vsezip.ru
+7(812)987-08-81



| CODE | BEZEICHNUNG |
|---------|--------------------------------------|
| 0200324 | WÄRMESCHUTZTAFEL |
| 0200325 | SCHALLSCHLUCKTAFEL |
| 0200612 | DÜBEL FÜR OBERTÜRZUG LP6-31 2651 |
| 0200613 | DÜBEL FÜR UNTERTÜRZUG LP6-31 2651 |
| 0200616 | ZAPFEN FÜR TÜRSPANNEISEN LP6 2650 |
| 0300138 | MAGNETSCHALTER A81 1NO |
| 0406021 | WINKEL FÜR MIKRO-TÜR 3177 |
| 0406081 | UNTERE TÜRPRATZE |
| 0406186 | TROPFSCHALE P550 5129 |
| 0800062 | SCHRAUBE |
| 0800063 | MÜTTER AUS CNS M6 |
| 0800064 | GLATTE SCHEIBE AUS CNS |
| 0800066 | GROWER SCHEIBE AUS CNS |
| 0800120 | MÜTTER M8 AUS CNS |
| 0800410 | TÜRZUGSTANGE LP6/LP31 2652 |
| 0800496 | LAUFSCHIENE DER OBERTÜRE LP6-31 2653 |



| CODE | BEZEICHNUNG |
|---------|--|
| 0200324 | WÄRMESCHUTZTAFEL |
| 0200325 | SCHALLSCHLUCKTAFEL |
| 0400117 | HALTERUNG FÜR SCHIENEN ELLE 2062/94 |
| 0400189 | VORDERWAND |
| 0400203 | KASTENDECKEL ELLE 4302 |
| 0400216 | VERKABELUNGSKASTEN L 4299/4300/854 |
| 0400288 | UNTERSATZ L25 WANNE 4363 |
| 0400355 | HINTERTAFEL L24-L25 1212 |
| 0400449 | TAFEL FÜR WANNEISOLIERBAU L25 5768 |
| 0402001 | GESTELL |
| 0406194 | PLÄTTCHEN FÜR MIKROSCHALTERAUF SICHT LP |
| 0800045 | FUß AUS CNS 2" H.160 100X85X2,5ACHTECKIG |
| 0800400 | TÜRZUGSTANGE M5X305 795 |
| 0800402 | KUNSTSTOFFFAN SCHLAG FÜR TÜR |
| 0800653 | SELBSTSPERRENDE MUTTER AUS CNS M5 |
| 0802093 | TEFLONGLEITBLOCK FÜR KORB LP 2044 |