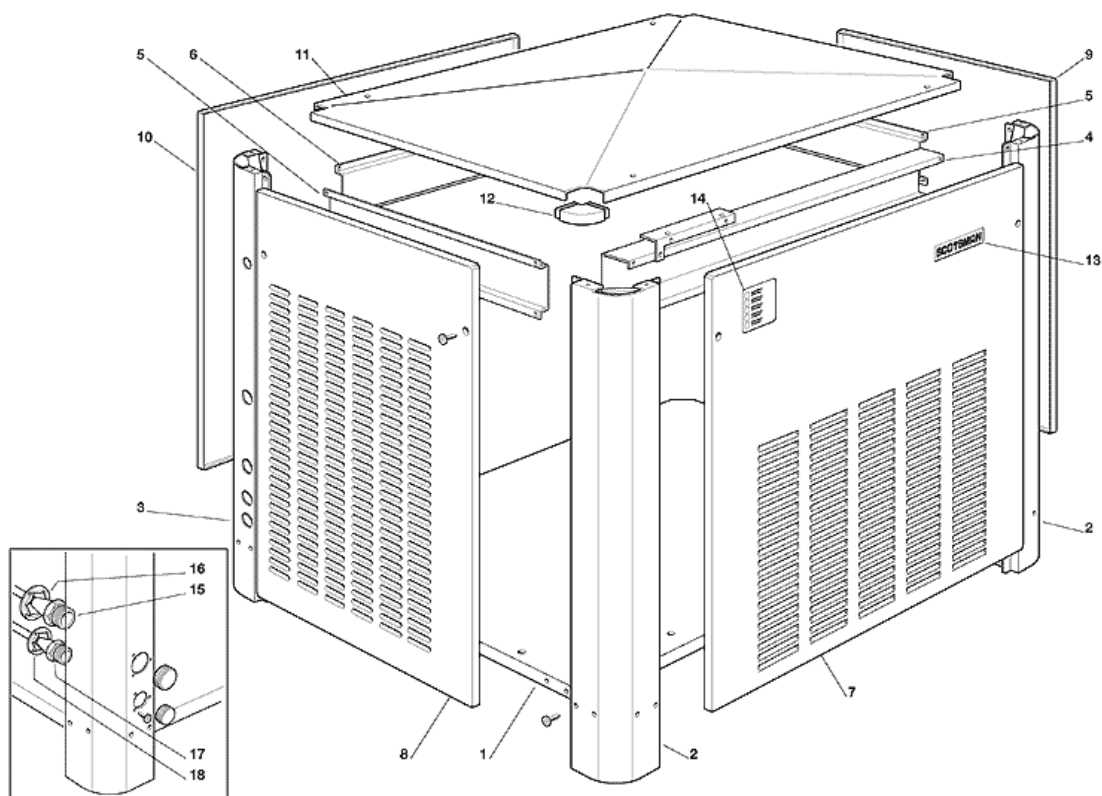
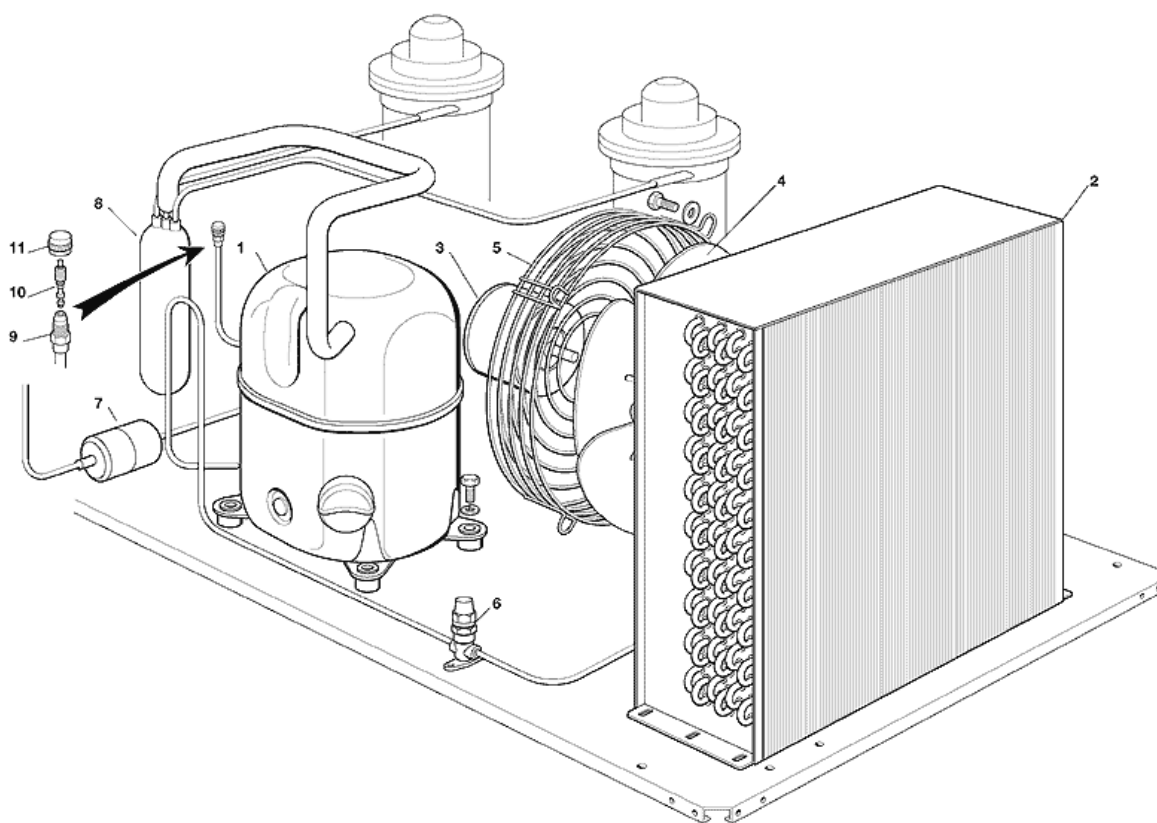


+7(812)987-08-81

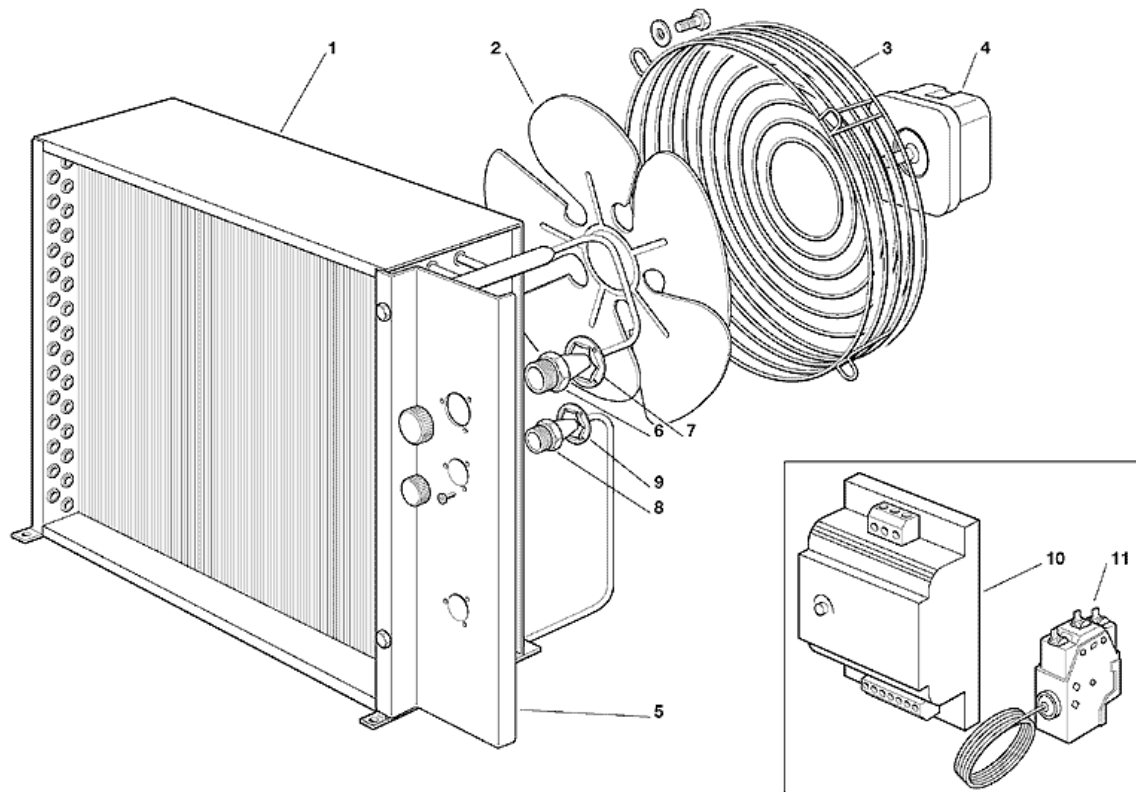
- 1 - MACHINENGEHAUSE
- 2 - GEFRIERSYSTEM LUFTGEKÜHLT
- 3 - GEFRIERSYSTEM
- 4 - WASSERKREISLAUF UND ISOLIERUNGEN
- 5 - GEFRIERZYLINDER-GETRIEBEEINHEIT
- 6 - ELEKTRONISCHE PLATINE UND TEMPERRATURFUEHLERENHEIT



POSITION	CODE	BEZEICHNUNG
0001	781430 00	CHASSIS RAHMENGEHÄUSE
0002	781431 00	METALLTRAGER
0002	781431 02	METALLTRAGER (REMOTE KONDENSATOR)
0003	781431 01	METALLTRAGER
0004	702299 00	METALLPLATTE
0005	702298 01	METALLPLATTE
0006	702298 00	HALTER FÜR RÜCKWAND
0007	721816 00	EDELSTHALVORDERWAND
0008	721817 00	EDELSTAHL SEITENWAND
0009	721817 00	EDELSTAHL SEITENWAND
0010	702297 00	EDELSTAHL RÜCKWAND
0011	721818 00	EDELSTAHL ABDECKHAUBE
0012	660671 00	PLASTIKPROPFEN
0013	660614 00	SCOTSMAN ZEICHEN
0014	650624 04	ETIKETT
0015	650438 03	VERBINDUNG - GAS
0016	650441 01	FLANSCH
0017	650438 01	VERBINDUNG - LIQUID
0018	650441 00	FLANSCH

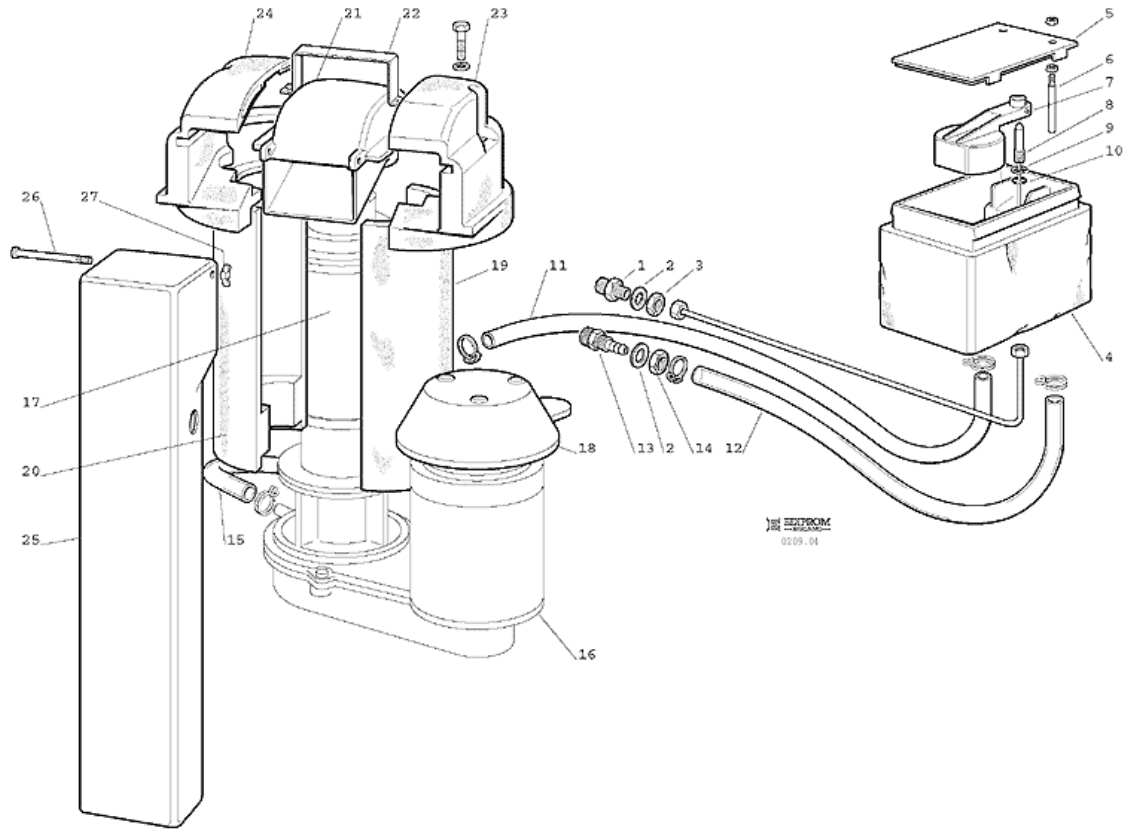


POSITION	CODE	BEZEICHNUNG
0001	670098 06	KOMPRESSOR - 400/50-60/3
0001	670098 08	KOMPRESSOR - 230/50-60/3
0006	620372 05	VENTILKALTEMITTEL
0007	670024 00	TROCKNER
0008	784566 00R	SAMMLER UND SAUGLEITUNGEN
0009	650109 00	VENTILGEHÄUSE
0010	670012 00	VENTILKOLBEN
0011	650106 00	VENTILKLAPPE



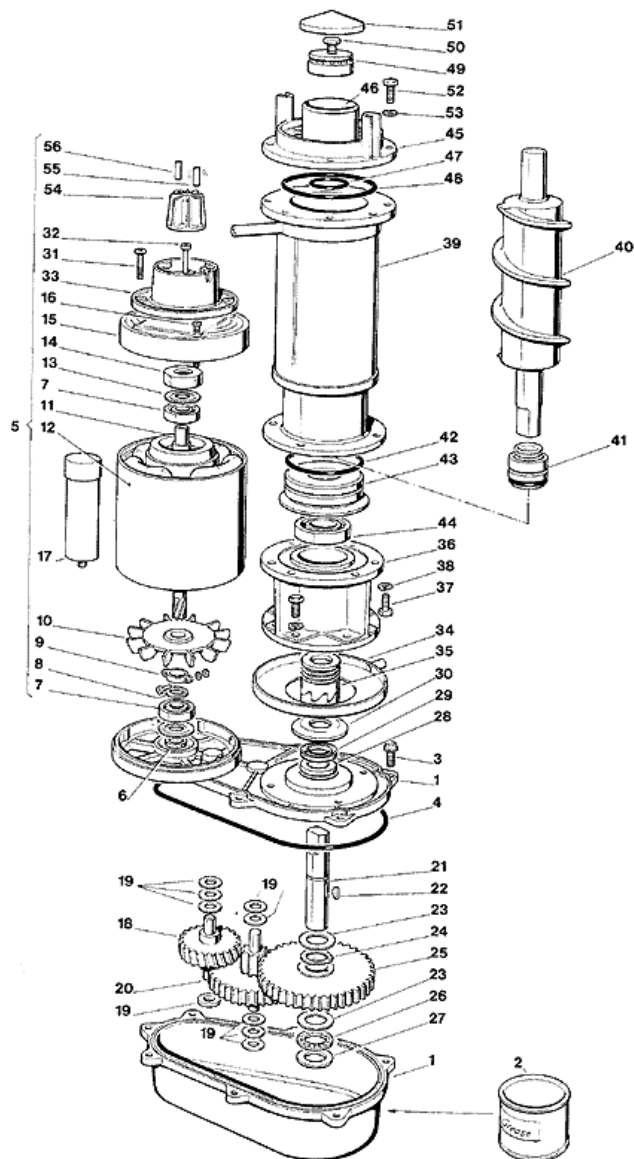
POSITION	CODE	BEZEICHNUNG
0001	620418 01	KONDENSATOR EINHEIT
0002	001028 30	LUEFTERMOTOR EINHEIT
0003	001028 30	LUEFTERMOTOR EINHEIT
0004	001028 30	LUEFTERMOTOR EINHEIT
0006	650438 03	VERBINDUNG - GAS
0007	650441 01	FLANSCH
0008	650438 01	VERBINDUNG - LIQUID
0009	650441 00	FLANSCH
0010	620417 00	VENTILATOR GESCHWINDIGKEIT-KONTROLLE
0011	620231 01	PRESSOSTAT

+7(812)987-08-81

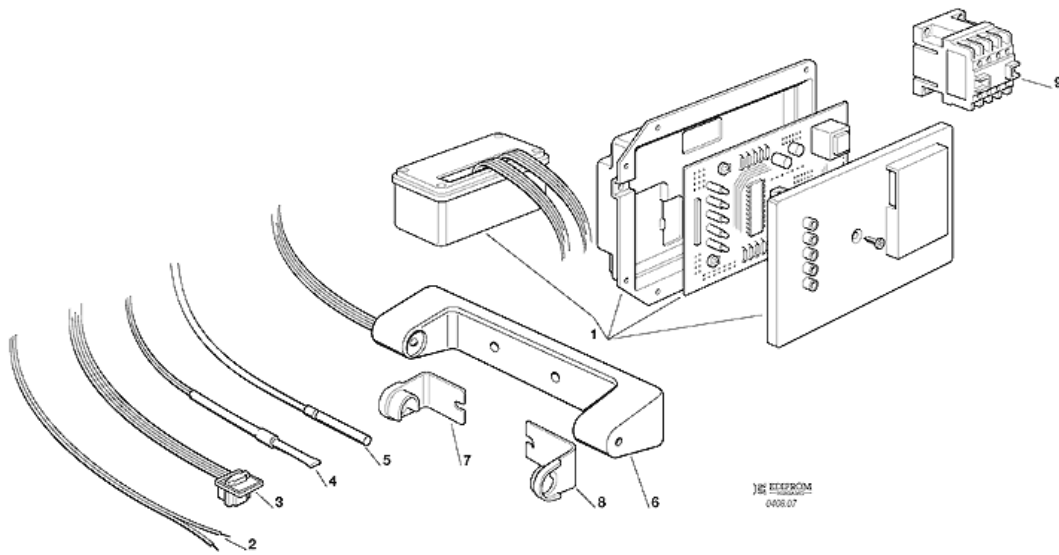


POSITION	CODE	BEZEICHNUNG
0001	733205 01	WASSEREINLAUFSTUECK
0002	400031 00	SCHEIBE
0003	400030 01	MUTTER
0004	793126 01	WASSERBECKEN
0005	660363 00	OECKEL
0006	724215 06	FÜHLERSTIFT-WASSERNIVEAU
0007	660585 00	SCHWIMMER
0008	783153 00R	WASSEREINLAUFSTÜCK
0009	460038 02	RING
0010	640100 00	O RING
0011	281822 00	WASSER ABFLUSSROHR
0012	281832 00	PLASTIK ROHR - PRO METER
0013	733174 00	WASSERABFLUSSSCHLAUCH
0014	400076 00	MUTTER
0015	610163 02	PLASTIK ROHR
0016	794215 08R	GETRIEBEMOTOR-EINHEIT - 230/50 -60
0017	794298 00R	GEFRIERZYLINDEREINHEIT
0018	660553 00	PLASTIK MOTORSCHUTZ
0019	060551 05	GEFRIERZYLINDERISOLIERUNG
0020	060551 05	GEFRIERZYLINDERISOLIERUNG
0021	660667 00	AUSWURFSCHNAUZE
0022	725035 01	BÜGEL
0023	060551 01	AUSWURFSCHNAUZEISOLIERUNG
0024	060551 01	AUSWURFSCHNAUZEISOLIERUNG
0025	660573 07	EIS BUNKERAUSLAUF
0026	724180 02	STANGE
0027	430083 00	MUTTER

+7(812)987-08-81



POSITION	CODE	BEZEICHNUNG
0000	001028 08	KIT LAGER + WASSER DICHTUNG
0001	0A031230 01	GETRIEBEGEHAUSE CPL
0002	060294 01	FETT (1 KG)
0004	13000617 38	O RING
0005	060273 06	MOTOREINHEIT
0006	02001606 00	DICHTUNG
0007	651053 00	LAGER
0008	441800 04	SCHEIBE
0009	650341 00	SCHELLE
0010	650340 00	FLÜGEL/RAD
0011	794216 00R	ROTOR EINHEIT
0012	620295 00	STATOREINHEIT
0013	460041 00	FEDER
0014	640095 01	GUMMI LAGER GEHAUSE
0015	650339 00	DECKEL
0016	420332 00	SCHRAUBE
0017	620292 03	KONDENSATOR
0018	651156 00	1 GETRIEBERAND & RITZEL
0019	03001408 24	SCHEIBE
0020	651157 00	2 GETRIEBERAND & RITZEL
0021	651159 00	AUSGANGSSHAFT
0022	03001364 00	KEIL
0023	02001681 00	VERTRAUEN UNTERLEGSCHIEBE
0024	03001363 00	CLIP-RING
0025	651158 00	GETRIEBERAND
0026	02001680 00	VERTRAUEN LAGER
0027	02001679 00	VERTRAUEN UNTERLEGSCHIEBE
0028	02001607 01	DICHTUNG
0029	02002853 01	DICHTUNG
0030	13000709 02	GUMMIDICHTUNG
0031	400078 00	SCHRAUBE
0032	03001403 77	SCHRAUBE
0033	650515 01	KUNSTSTOFFGEHAUSE
0034	660755 00	TROPFSCHALE
0035	060359 01	KUPPLUNG
0036	764007 00	PASSTUECK
0037	420019 00	SCHRAUBE
0038	440015 04	SCHEIBE
0039	784456 00	GEFRIERZYLINDER
0040	724198 03	SCHNECKE
0041	650402 00	WASSERDICHTUNGEINHEIT
0042	640093 00	O RING
0043	060527 00	UNTERESLAGERGEHAUSE
0044	060527 00	UNTERESLAGERGEHAUSE
0045	751005 01	EISBRECHER
0046	263612 00	FETT
0047	640093 02	O RING
0048	640093 03	O RING
0049	651058 00	OBERESLAGER
0050	423915 00	SCHRAUBE
0051	660507 00	KUGELHAUBE
0052	420019 00	SCHRAUBE
0054	784476 01	MAGNETHALTER CPL
0055	784476 01	MAGNETHALTER CPL
0056	784476 01	MAGNETHALTER CPL



POSITION	CODE	BEZEICHNUNG
0001	060535 00	GEDRUCKTESCHALTUNG KIT
0002	620404 13	WASSERNIVEAUFUEHLER
0003	620404 03	HALL EFFEKT-FÜHLER
0004	620404 11	KONDENSATORTEMPERATURFUEHLER
0005	620404 10	VERDAMPFERTEMPERATURFUEHLER
0006	650674 02	EISNIVEAUFUEHLEREINHEIT
0007	660720 00	PLASTIKABDECKUNG
0008	660720 01	PLASTIKABDECKUNG
0009	620428 00	RELAIS -
0009	630124 05	MAGNETSCHALTER