

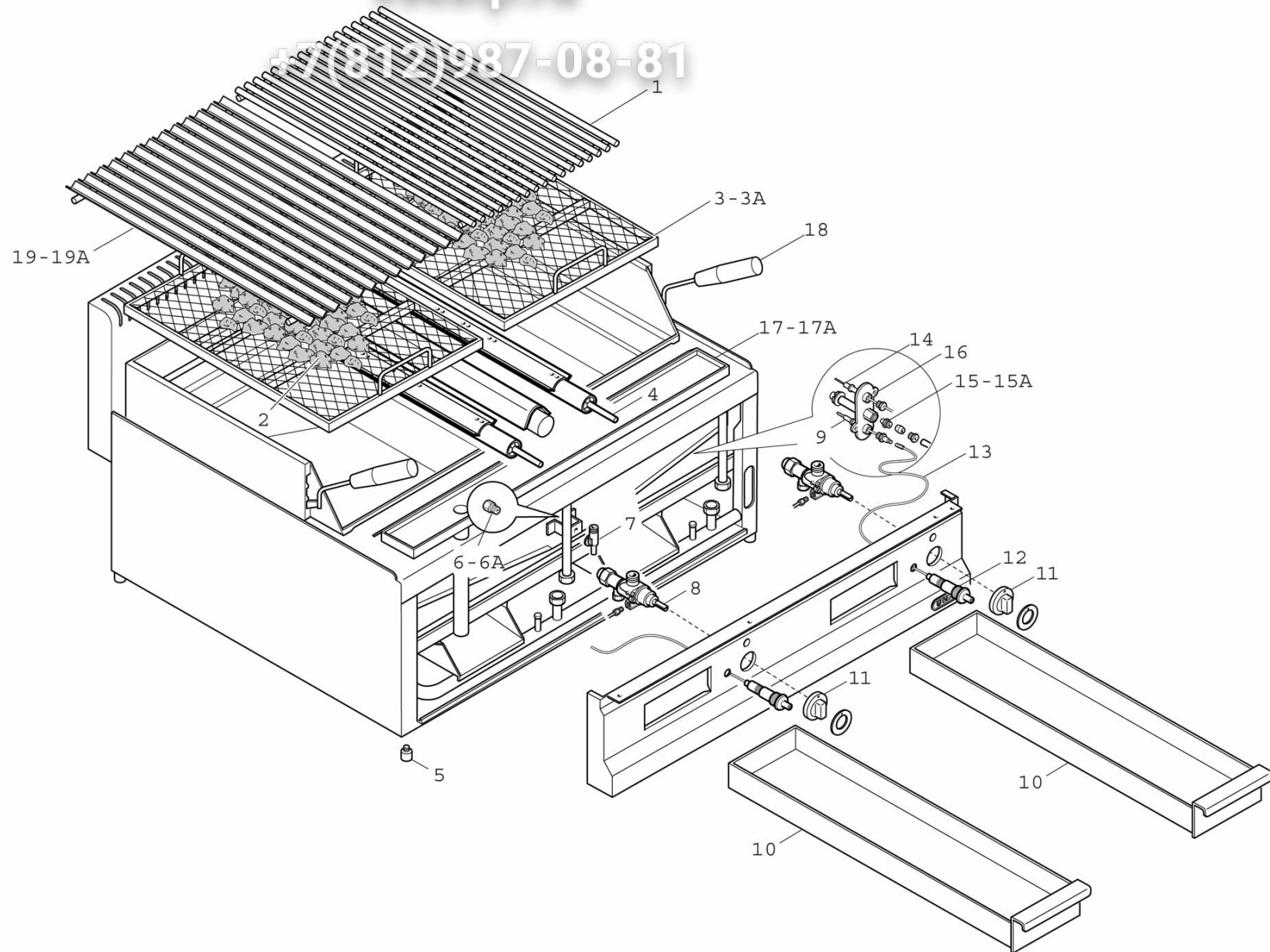


PLG40B

Зип Ощепит

vsezip.ru

+7(812)987-08-81





PLG40B

Зип Общепит

vsezip.ru

+7(812)987-08-81

Pos. Item	Codice Code	Descrizione	Item Description	Designation articles	Artikelbeschreibung	Decripción artículos	N° pezzi - No. pieces				
1	31643600	Gp40 1 gr. pesce 40 in acciaio	Fish grill (polished steel)	Grille poisson (acier bruni)	Gp40 (bruenierte) stahl fischr	Parrilla para pescado					1
2	31803600	Confezione lava da kg. 7 ca.	Lava stone kg. 7	Pierre de lave kg. 7	Lavastein kg. 7	Piedra volcanica kg. 7					1
3	31972500	Ass.supporto lava plg40b/m s.7	Lava support plg40b/m s.700	Support lave plg40b/m s.700	Halterung plg40b/m s.700	Conjunto de sop. piedra volc.					1
3A	31972700	Ass.supporto lava plg80b/m s.7	Lava support plg80b/m s.700	Support lave plg80b/m s.700	Halterung plg80b/m s.700	Conjunto de sop. piedra volc.					-
4	31278400	Brucciato plg40/80 s.700	Burner plg 40-80	Brûleur plg 40-80	Brenner plg 40-80	Quemador para parrilla plg 40-					1
5	30684100	Piedinoxbanc d.30xm8condado ba	Foot h.6mm	Pied h.6mm	Fuss h.6mm	Pata h.6mm					4
6A	40000000	Ugello: indicare modello e tip	Injector: specify model and ga	Gliceur: specifier modele et g	Duese: modell und gas-typ zeig	Tobera: precisar modelo y tipo					1
6	40000000	Ugello: indicare modello e tip	Injector: specify model and ga	Gliceur: specifier modele et g	Duese: modell und gas-typ zeig	Tobera: precisar modelo y tipo					1
7	32327600	Portaugello gl-plg-cpg-cucine	Injector holder	Support injecteur	Dusenhalter	Soporte de tobera					1
8	31273700	Rubinetto pel21s;9x1;bypas100	Cock pel 21/s	Robinet pel 21/s	Hahn pel 21/s	Llave pel 21s					1
9	22289200	Termocoppia 600 mm x plg/cpg/c	Thermocuple 600mm	Thermocuple 600mm	Thermoelement 600mm	Termopar 600mm					1
10	31790700	Cod.libero dal 28.09.2004 vedi	Drip tray	Bac recueille-sauces	Sossen-auffangschale	Conjunto cajón para plg 40-80					1
11	31875800	manopola pel rossa perno8x6,5	Red gas knob	Manette du gaz rouge	Roter gasdrehschalter	Mando gas rojo					1
12	32188200	Piezoelétrico dado	Piezoelectric ignition nut	Piezo-electrique ecrou	Piezozunder mutter	Piezoelectrico tuerca					1
13	22189200	Cavo accensione piezo faston o	Piezo ignition cable	Cable allumage piezo	Piezozündungskabel	Cable encendido piezo					1
14	22296900	Candeletta acc. gl/cpg/plg/fry	Ignition plug gl/cpg/plg/fry-t	Bougie allumage gl/cpg/plg/fr	Kleine zundkerze gl/cpg/plg/fr	Bujia de encendido gl/cpg/plg/					1
15	40000000	Ugello: indicare modello e tip	Injector: specify model and ga	Gliceur: specifier modele et g	Duese: modell und gas-typ zeig	Tobera: precisar modelo y tipo					1
15A	40000000	Ugello: indicare modello e tip	Injector: specify model and ga	Gliceur: specifier modele et g	Duese: modell und gas-typ zeig	Tobera: precisar modelo y tipo					1
16	27291100	Pilota (0160)	Pilot	Veilleuse	Zundflamme	Piloto					1
17	31867700	Assieme leccarda per plg 40	Drip tray for plg 40	Lechefite pour plg 40	Fettfanger fÜr plg 40	Grasera por plg 40					1
17A	31867900	Assieme leccarda per plg 80	Drip tray for plg 80	Lechefite pour plg 80	Fettfanger fÜr plg 80	Grasera por plg 80					-
18	27604700	Maniglia cilindrica m10xplg/s	Handle	Manette	Handgriff	Asa cilíndrica					2
19	31643500	Gc40 griglia carni x plg 40/80	Meat grill - plg 40/80 s.700	Grille viandes - plg 40/80 s.7	Fleischgrill - plg 40/80 s.700	Parrilla para carne - plg 40/8					1
19A	31643700	Gca40 1 gr. carne 40 aisi 304	Meat grill inox aisi 304 s.700	Grille viandes inox aisi 304 s	Fleischgrill inox aisi 304 s.7	Parrilla para carne de acero i					1