

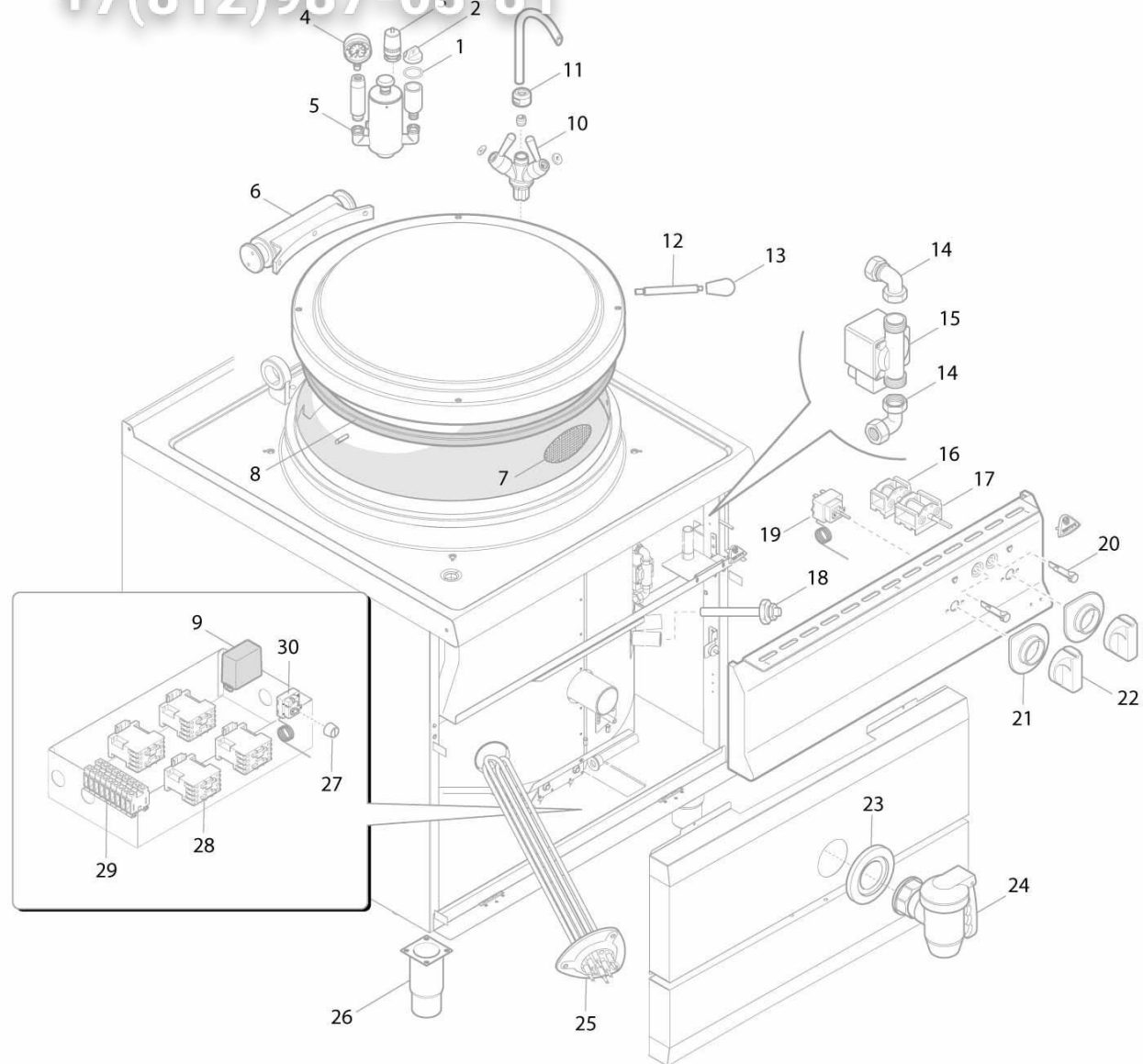


LXE9P15I

Зип Общепит

vsezip.ru

+7(812)987-08-81





LXE9P15I

Зип Общепит

vsezip.ru

+7(812)987-08-81

Pos. Item	Codice Code	Descrizione	Item Description	Designation articles	Artikelbeschreibung	Decripción articulos	N° pezzi - No. pieces					
												LXE9P15I
5	35275400	Gruppo di sicurezza completo	Complete safety group	Groupe de sécurité complet	Vollständige Sicherheit Gruppe	Grupo de seguridad completa						1
6	35801800	Cerniera d=320mm x pentola 900	Hinge d=320mm	Charnière d=320mm	Scharnier d=320mm	Bisagra d=320mm						1
7	35831300	Filtro pentola 900	Filter boiling pan 900	Filtre marmite 900	Filter kochkessel 900	Filtro olla 900						1
8	35859800	Guarniz. teflon 60x46x2 da 2	Teflon seal 60x46x2	Joint teflon 60x46x2	Dichtung teflon 60x46x2	Empaquetadura teflon 60x46x2						1
9	35187000	Regolatore di livello acqua	Regolatore di livello acqua	Regolatore di livello acqua	Regolatore di livello acqua	Regolatore di livello acqua						1
10	35274600	Rubinetto gruppo monoforo h20	Tap one-hole connection	Robinet groupe-monotrou	Hahngruppe-einweg	Grifo grupo monohoyo						1
11	35776500	Becco carico h20 pentola 900	Water tap for boiling pan 900	Tuyau robinet pour marmite 900	Le. wasserzufuhr kochkessel 900	Grifo cargo agua por olla 900						1
12	35781200	Prolunga x impugn. pent. 900	Handle extension	Prolonge poignee	Verlängerung für handgriff	Alargador por empuñadura olla						1
13	35604000	Impugn. coper. x pentola 900	Cover handle for boiling pan s.900	Po. couvercle pour marmite s.900	Deckelgriff für kochkessel s.900	Empuñadura tapa por olla s.900						1
14	35110500	Valvola di ritenuta attacco da 1/2'	Valvola di ritenuta attacco da 1/2'	Valvola di ritenuta attacco da 1/2'	Valvola di ritenuta attacco da 1/2'	Valvola di ritenuta attacco da 1/2'						1
15	35110000	Eletr. carico automatico acqua	Eletr. carico automatico acqua	Eletr. carico automatico acqua	Eletr. carico automatico acqua	Eletr. carico automatico acqua						1
16	30051600	Commutatore per 12t	Selector	Commutateur	Umschalter	Conmutador						1
17	22051000	Commutatore bip. fe1/krv	Selector fe1/krv	Commutateur fe1/krv	Umschalter fe1/krv	Conmutador fe1/krv						1
18	35187200	Sonda controllo livello intercapedine	Sonda controllo livello intercapedine	Sonda controllo livello intercapedine	Sonda controllo livello intercapedine	Sonda controllo livello intercapedine						1
19	35301000	Termost.lavor.30/150° c pent.ele	Cooking thermostat 30/150° c	Thermostat de service 30/150° c	Betriebsthermostat 30/150° c	Termostato de funcionam.30/150° c						1
20B	30168800	Spia verde 230v d.10mmt150Ø	Green lamp 230v	Temoin lumineux vert 230v	Grüne Kontrolllampe 230v	Piloto verde 230v						1
20A	30168500	Spia arancio 230v d.10mmt150Ø	Orange lamp 230v	Temoin lumineux orange 230v	Orange Kontrolllampe 230v	Piloto naranja 230v						1
21A	38952800	Mostrina pa66 induzione	Pa66 induction sub-knob	Sous-manette pa66 induction	Pa66 induktion unterknopf	Sub-mando pa66 inducción						1
21B	38952900	Mostrina 0-1-2	Sub-knob 0-1-2	Sous-manette 0-1-2	Unterknopf 0-1-2	Sub-mando 0-1-2						1
22	38877600	Man. pa66 p.6x4.6 a'180°distanz.le	Knob pa66 p.6x4.6 a'180°	Manette pa66 p.6x4.6 a'180°	Drehknopf pa66 p.6x4.6 a'180°	Mando pa66 p.6x4.6 a'180°						2
23	35275000	Borch. rub. scar. 2 pent. 900	Washer for tap boiling pan s.900	Rondelle pour robinet s. 900	Stutzring für hahn s.900	Ro. por llave de paso olla s. 900						1
24	35274800	Rubin. scarico da 2 pent. 900	Outlet tap boiling pan s.900	Robinet de vidange marmite s. 900	Abflusshahn kochkessel s.900	Llave de paso de descarga						1
24A	35890700	Nipples di scarico da 2 110 mm	Outlet nipples	Ecrou de vidange	Nipple	Nipples de descarga						1
25	35040100	Resistenza per e9p15l ; 9kw	9kw heating element	Resistance 9kw	Widerstand 9kw	Resistencia 9kw						2
27	33071100	Cap. per termostato m10 x 0,75	Cap. per termostato m10 x 0,75	Cap. per termostato m10 x 0,75	Cap. per termostato m10 x 0,75	Cap. per termostato m10 x 0,75						1
28	23105800	Teleruttore s-n10 4no 20a	Contacteur	Telerupteur	Fernschalter	Telerutore						4
29D	25187000	Ponticello 2 poli x mors. pacc.	Ponticello 2 poli x mors. pacc.	Ponticello 2 poli x mors. pacc.	Ponticello 2 poli x mors. pacc.	Ponticello 2 poli x mors. pacc.						4
29C	25186500	Morsetto g/verde 10mmq v0	Green terminal 10mmq	Borne verte 10mmq	Grüne klemme 10mmq	Borne verde 10mmq						1
29B	25186300	Morsetto blu 10mmq v0	Blue terminal 10mmq	Borne blue 10mmq	Blau klemme 10mmq	Borne azul 10mmq						2
29A	25186100	Morsetto grigio 10mmq	Grey terminal 10mmq	Borne gris 10mmq	Graufarbe klemme 10mmq	Borne gris 10mmq						6
30	35300200	Term. trifase di sicurezza 182°c	Security thermostat 182°c	Thermostat de surete 182°c	Sicherheitsthermostat 182°c	Termostato de seguridad 182°c						1