

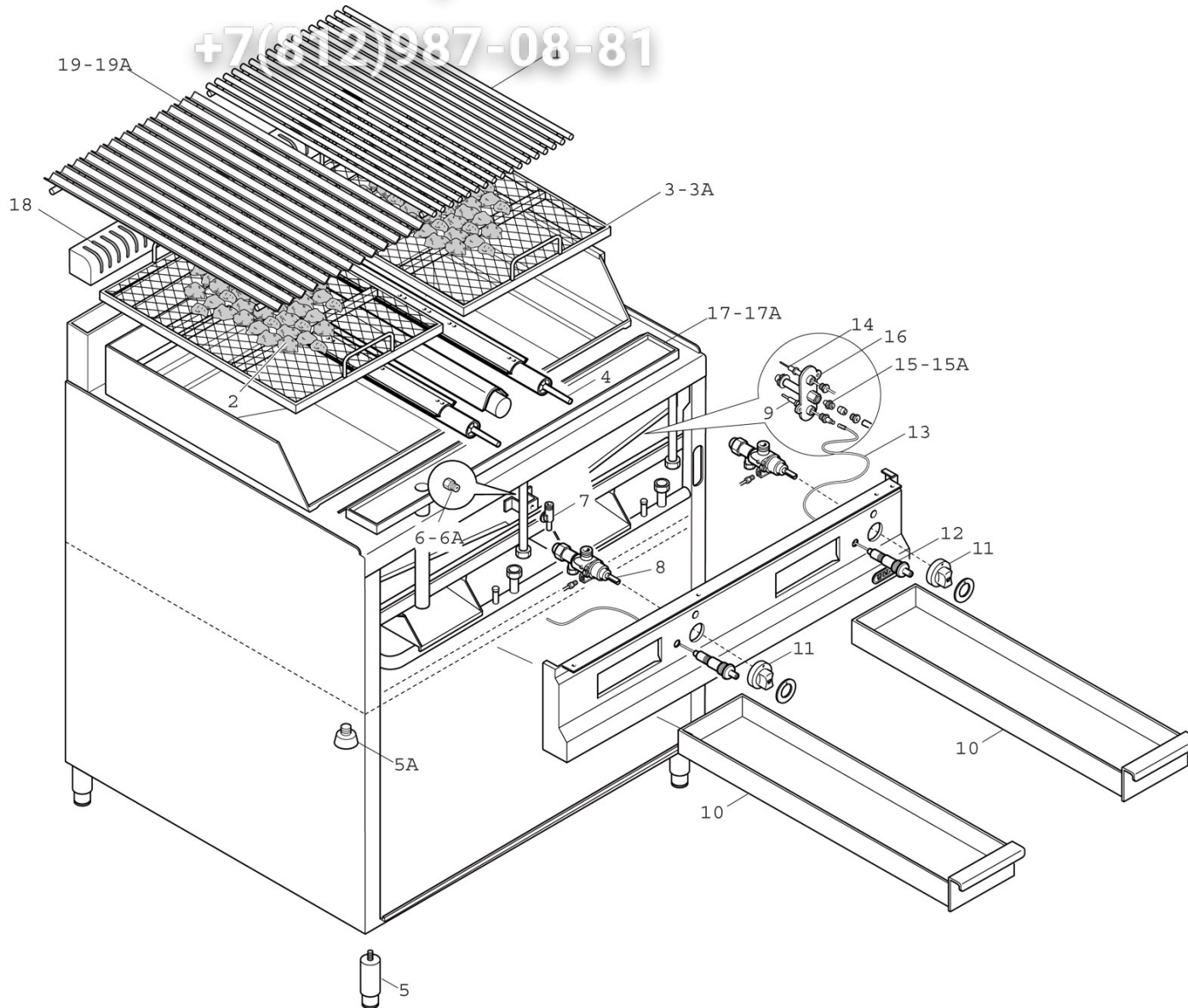


G9PL 40B

Зип Ощепит

vsezip.ru

+7(812)987-08-81





G9PL 40B

Зип Общепит

vsezip.ru

+7(812)987-08-81

Pos. Item	Codice Code	Descrizione	Item Description	Designation articles	Artikelbeschreibung	Decripción artículos	N° pezzi - No. pieces					
1	35643000	9gp80 griglia pesce acciaio br	9gp80 polished fishgrill kit 4	9gp80 grille poisson brunie ki	9gp80 fischgrill brueniert kit	9gp80 parrilla pescado bruñida						-
1	35642000	9gp40 griglia pesce acciaio br	9gp40 polished fishgrill kit 2	9gp40 grille poisson brunie ki	9gp40 fischgrill brueniert kit	9gp40 parrilla pescado bruñida						1
2	31803600	Confezione lava da kg. 7 ca.	Lava stone kg. 7	Pierre de lave kg. 7	Lavastein kg. 7	Piedra volcanica kg. 7						1
3	35972500	Ass.supporto lava x g9pl40b/m	Lava support for g9pl40b/m	Support lave pour g9pl40b/m	Halterung fÜr g9pl40b/m	Soporto piedra volcanica g9pl4						1
3A	35972700	Ass.supporto lava x g9pl80b/m	Lava support for g9pl80b/m	Support lave pour g9pl80b/m	Halterung fÜr g9pl80b/m	Soporto piedra volcanica g9pl8						-
4	35278400	Bruciatore per g9pl40/80	Burner for g9pl40/80	Bruleur pour g9pl40/80	Brenner fÜr g9pl40/80	Quemador por g9pl40/80						1
5	24684200	Piedino inox 1 1/2 h-125/175	Foot 1 1/2 h-125/175	Pied 1 1/2 h-125/175	Fuss 1 1/2 h-125/175	Pata 1 1/2 h-125/175						-
5A	30684100	Piedinoxbanc d.30xm8condado ba	Foot h.6mm	Pied h.6mm	Fuss h.6mm	Pata h.6mm						4
6A	40000000	Ugello: indicare modello e tip	Injector: specify model and ga	Gliceur: specifier modele et g	Duese: modell und gas-typ zeig	Tobera: precisar modelo y tipo						1
6	40000000	Ugello: indicare modello e tip	Injector: specify model and ga	Gliceur: specifier modele et g	Duese: modell und gas-typ zeig	Tobera: precisar modelo y tipo						1
7	32327600	Portaugello gl-plg-cpg-cucine	Injector holder	Support injecteur	Dusenhalter	Soporte de tobera						1
8	31273700	Rubinetto pel21s;9x1;bypas100	Cock pel 21/s	Robinet pel 21/s	Hahn pel 21/s	Llave pel 21s						1
9	22289200	Termocoppia 600 mm x plg/cpg/c	Thermocouple 600mm	Thermocouple 600mm	Thermoelement 600mm	Termopar 600mm						1
10	35790700	Ass. cassetto per g9pl40/80	Drip tray for g9pl40/80	Bac recueille-sauces pour g9pl	Sossen-auffangschale fÜr g9pl4	Cajon por g9pl40/80						1
11A	31952200	Serig.rossa manop.gas plg-cpg-	Red gas knob serigraphy	Serigraphie rouge manette	Rote drehknopfserigraphie	Serigrafia roja mando						1
11	35877000	Manopola rossa p.8x6,5 a 0° ra	Red knob p.8x6,5 0° ral3000	Manette rouge p.8x6,5 a 0° ral	Drehknopf p.8x6,5 a 0° ral3000	Mando rojo p.8x6,5 a 0° ral300						1
11	35875800	Manopola rossa p. 8x6,5 a 0°	Red knob 8x6,5 0°	Manette rouge 8x6,5 0°	Drehknopf 8x6,5 0°	Mando rojo 8x6,5 0°						1
12	32188200	Piezoelettrico dado	Piezoelectric ignition nut	Piezo-electrique ecrou	Piezozunder mutter	Piezoelectrico tuerca						1
13	22189200	Cavo accensione piezo faston o	Piezo ignition cable	Cable allumage piezo	Piezozundungskabel	Cable encendido piezo						1
14	22296900	Candeletta acc. gl/cpg/plg/fry	Ignition plug gl/cpg/plg/fry-t	Bougie allumage gl/cpg/plg/fr	Kleine zundkerze gl/cpg/plg/fr	Bujia de encendido gl/cpg/plg/						1
15A	40000000	Ugello: indicare modello e tip	Injector: specify model and ga	Gliceur: specifier modele et g	Duese: modell und gas-typ zeig	Tobera: precisar modelo y tipo						1
15	40000000	Ugello: indicare modello e tip	Injector: specify model and ga	Gliceur: specifier modele et g	Duese: modell und gas-typ zeig	Tobera: precisar modelo y tipo						1
16	27291100	Pilota (0160)	Pilot	Veilleuse	Zundflamme	Piloto						1
17	31867700	Assieme leccarda per plg 40	Drip tray for plg 40	Lechefite pour plg 40	Fettfanger fÜr plg 40	Grasera por plg 40						1
17A	31867900	Assieme leccarda per plg 80	Drip tray for plg 80	Lechefite pour plg 80	Fettfanger fÜr plg 80	Grasera por plg 80						-
18	35855100	Ass.fondo cuc fe/fg1200 fe/al	Oven base fe/fg1200 fe/al	Base du four fe/fg1200 fe/al	Bodenblech fe/fg1200 fe/al	Fondo horno fe/fg1200 fe/al						1
19	35643500	9gca40 1 gr.carni 40 aisi 304	9gca40 meat grill	9gca40 grille viandes	9gca40 fleischgrill	9gca40 parrilla para carne						1