

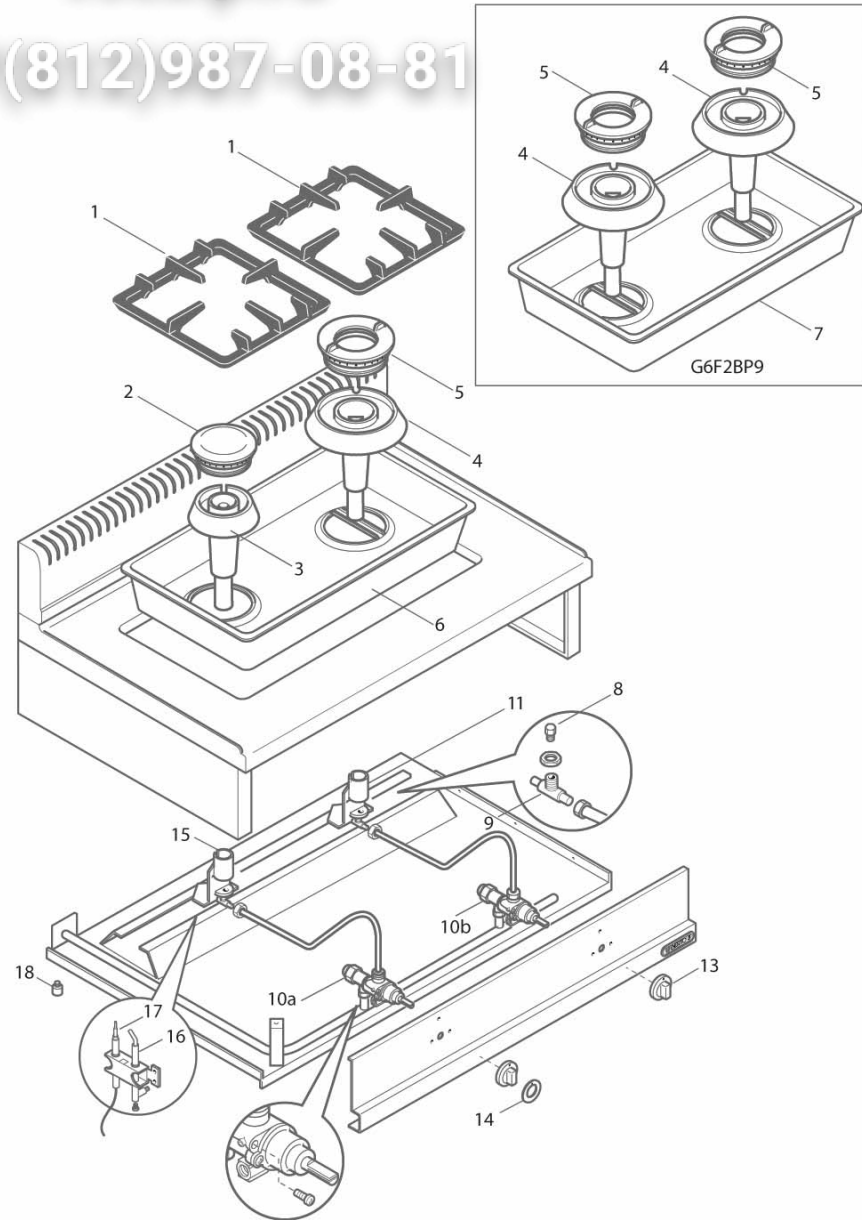


G6F2BH9

Зип Ощепит

vsezip.ru

+7(812)987-08-81





G6F2BH9

Зип Ощепит

vsezip.ru

+7(812)987-08-81

Pos. Item	Codice Code	Descrizione	Item Description	Designation articles	Artikelbeschreibung	Decripción articulos	N° pezzi - No. pieces					
1	35856500	Griglia rough nero 900	Black rough grill	Grille rough noire	rough rost	Parrilla negra rough						2
2	31954400	Spartif.bruc.c 3,5kw cromato	3,5kw burner cap	Chapeau bruleur 3,5kw	Flammenkranz 3,5kw	Sombrerete 3,5kw						1
3	31807200	Corpo bruc.c 3,5kw cromato	Chromium-plated burner body 3,	Corps bruleur chrome 3,5kw	Brenner koerper 3,5kw verchrom	Cuerpo quemador cromado 3,5 kw						1
4	35807000	Corpo bruciat. cromato 9kw	9kw burner body	Corps bruleur 9kw	Korper brenner 9kw	Cuerpo quemador 9kw						1
5	35954300	Spartif.bruc.e 9kw cromato	9kw burner cap	Chapeau bruleur 9kw	Flammenkranz brenner 9kw	Sombrerete quemador 9kw						1
6	35779410	Ass. bacinella smaltata cucina	Enamelled tank	Cuve emaillee fourneaux 900	Email-schale	Cubeta esmaltada cocinas 900						1
7	35779500	Ass. bacin. inox x 2 bruc. e	Inox tank for 2 burners	Cuve inox pour 2 bruleurs	Inox becken	Cubeta inox por 2 quemadores						-
8	40000000	Ugello: indicare modello e tip	Injector: specify model and ga	Gliceur: specifier modele et g	Duese: modell und gas-typ zeig	Tobera: precisar modelo y tipo						1
8A	40000000	Ugello: indicare modello e tip	Injector: specify model and ga	Gliceur: specifier modele et g	Duese: modell und gas-typ zeig	Tobera: precisar modelo y tipo						1
8B	40000000	Ugello: indicare modello e tip	Injector: specify model and ga	Gliceur: specifier modele et g	Duese: modell und gas-typ zeig	Tobera: precisar modelo y tipo						1
8C	40000000	Ugello: indicare modello e tip	Injector: specify model and ga	Gliceur: specifier modele et g	Duese: modell und gas-typ zeig	Tobera: precisar modelo y tipo						1
9	32327600	Portaugello gl-plg-cpg-cucine	Injector holder	Support injecteur	Dusenhalter	Soporte de tobera						2
10A	31273500	Rubinetto pel21s;9x1;bypas 45	Tap pel pel21s;9x1;bypas 45	Robinet pel21s;9x1;bypas 45	Hahn pel21s;9x1;bypas 45	Llave de paso pel21s;9x1;bypas						1
10B	31273600	Rubinetto pel21s;9x1;bypas 55	Tap pel 21s;9x1;bypas 55	Robinet pel 21s;9x1;bypas 55	Hahn pel 21s;9x1;bypas 55	Llave de paso pel 21s;9x1;bypa						1
11	35974400	Supp.pilota bruc. 9 kw cucina	9 kw burner support	Support bruleur 9 kw	Brennerhalter 9 kw	Soporte quemador 9 kw						1
13	35877100	Manopola rossa p. 8x6,5 a 180°	Red knob p. 8x6,5 a 180°ral300	Manette rouge p. 8x6,5 a 180°	Drehknopf p. 8x6,5 a 180°ral30	Mando rojo p. 8x6,5 a 180°ral3						2
13	35876100	Manopola rossa p. 8x6,5 a 180°	Red knob 8x6,5 180°	Manette rouge 8x6,5 180°	Drehknopf 8x6,5 180°	Mando rojo 8x6,5 180°						2
14	31952200	Serig.rossa manop.gas plg-cpg-	Red gas knob serigraphy	Serigraphie rouge manette	Rote drehknopfserigraphie	Serigrafia roja mando						2
15	31913600	Supp. bruciatore c/d cucina	Burner support	Support bruleur	Brennerhalter	Soporte quemador						1
16	31291300	Pilota cuc.700 (2 posit.)	Cooker pilot (2 posit.)	Veilleuse forneau (2 posit.)	Herd zundflamme	Piloto cocina (2 posit.)						2
17	22289200	Termocoppia 600 mm x plg/cpg/c	Thermocouple 600mm	Thermocuple 600mm	Thermoelement 600mm	Termopar 600mm						2
18	30684100	Piedinoxbanc d.30xm8condado ba	Foot h.6mm	Pied h.6mm	Fuss h.6mm	Pata h.6mm						4