

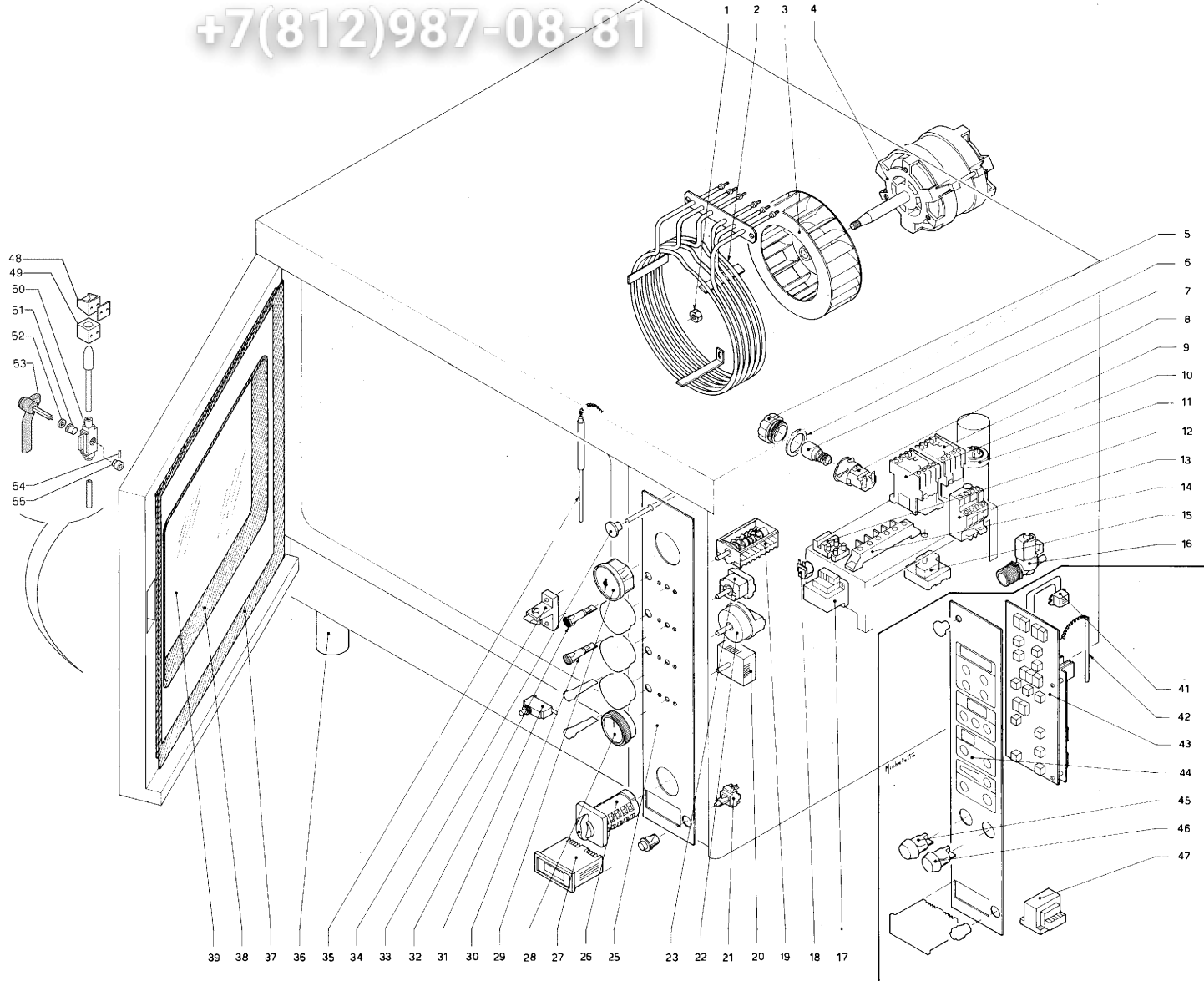


# Зип Общедомовый MOD. WAV-E 6 TURBO MOD. FPE 6 TURBO



vsezip.ru

+7(812)987-08-81





# Zip MOD. WAV-E 6 TURBO MOD. FPE 6 TURBO



RICAMBI CONSIGLIATI - SUGGESTED SPARE PARTS - PIÈCES À DÉFAUT - ZUSATZTEILE GERÄTE ERSATZTEILE

Pos. Item	CODICE CODE CÓDIGO	DESCRIZIONE	ITEM DESCRIPTION	DÉSIGNATION ARTICLES	ARTIKELBESCHREIBUNG	Note/ Note/Notes Anmerkungen/Notas
1	25811000	Dado m10 sx inox	Ln stainless steel m10 nut	Ecrou m10 inox. filet. G.che	Mutter M10 Links Edelstahl	
2	25021400	Resistenza 8000 W 240 V	8000 W 240 V heating element	Résistance 8000 W - 240 V	Widerstand 8000 W 240 V	
3	24646500	Ventola diam. 180 mm	Fan diam. 180 mm	Ventilateur ø 180 mm	Lüfterrad 180 Mm	
4	24118700	Motore 0,5 hp	0,5 hp motor	Moteur 0,5 ch	Motor 0,37 Kw	
4a	24118500	Motore 1 velocità	Motor	Moteur	Motor	
5	23160700	Protezione lampada	Lamp protection	Protection ampoule	Lampenschutz	
6	23602800	Guarnizione per portalamпада	Seal for lamp holder	Joint porte-ampoule	Dichtung Für Lampenhalterung	
7	23155100	Lampada interna 15 w	15 w interior lamp	Ampoule intérieure 15 w	Innenlampe 15 W	
8	23158600	Portalamпада	Lamp holder	Porte-ampoule	Lampenhalterung	
9	23105800	Teleruttore	Contacteur	Télérupteur	Schütz	
10	23105800	Teleruttore	Contacteur	Télérupteur	Schütz	
11	24122400	Condensatore 20 mf	20 mf capacitor	Condensateur 20 mf	Kondensator 20 Mf	
12	23180300	Fusibile 2,5 A 250 V	2.5 A 250 V fuse	Fusible 2,5 A - 250 V	Sicherung 2,5 A 250 V	
13	23111300	Termico 1,7 - 2,5 A	1.7 - 2.5 A thermal cutout	Prot. Thermique 1,7 - 2,5 A	Wärmeschutz 1,7-2,5 A	
14	30184200	Morsettiera	Terminal board	Bornier	Klemmenleiste	
15	24069900	Termostato di sicurezza 320-°C	320-°C safety thermostat	Thermostat de sûreté 320-°C	Sicherheitsthermostat 320-°C	
16	23116200	Elettrovalvola umidificatore	Humidifier solenoid valve	Électrovanne humidif.	Magnetventil Anfeuchter	
19	23050900	Commutatore ciclo (meccanico)	Cycle selector (mechanical)	Commutateur de cycle (mécanique)	Umschalter Zyklus (Mechanisch)	
20	27114900	Programmatore per umidificatore	Programmer for humidifier	Programmeur d'humidif.	Programmierer für Anfeuchter	
22	23078700	Timer 120 minuti (meccanico)	120 minute timer (mechanical)	Minuterie 120 min. (mécanique)	Timer 120 Min. (Mechanisch)	
23	23063300	Termostato 270-°C (meccanico)	270-°C thermostat (mechanical)	Thermostat 270-°C (mécanique)	Thermostat 270-°C (Mechanisch)	
25	23900700	Pannello adesivo comandi (mecc.)	Adhesive control panel (mech.)	Panneau de commandes adhésif (méc.)	Haftendes Schild Steuerungen (Mechanisch)	
28	24653900	Manopola (meccanico)	Knob (mechanical)	Manette (mécanique)	Drehknopf (Mechanisch)	
29	24575600	Termometro analogico (mecc.)	Analogical thermometer (mech.)	Thermomètre analogique (méc.)	Analog-Thermometer (Mechanisch)	
30	30168500	Lampada spia arancio (meccanico)	Orange lamp (mechanical)	Témoin orange (mécanique)	Orangefarbene Anzeigelampe (Mechanisch)	
31	23060600	Microinteruttore porta	Door microswitch	Micro-interrupteur porte	Mikroschalter Tür	
32	30168800	Lampada spia rossa (meccanico)	Red lamp (mechanical)	Témoin rouge (mécanique)	Rote Anzeigelampe (Mechanisch)	
33	23661500	Pomello per leva scarico vapori	Knob for steam outlet lever	Pommeau de levier d'évac. Vapeur	Kugelgriff für Hebel Dampfablass	
34	23579700	Perno per maniglia (mod. 93-95)	Pin for handle (mod. 93-95)	Pivot de poignée (mod. 93-95)	Boizen für Handgriff (Mod. 93-95)	
36	23683500	Piedino regolabile	Adjustable foot	Pied réglable	Einstellbarer Fuss	
37	23595200	Guarnizione completa porta	Complete door seal	Joint complet porte	Komplette Türdichtung	
38	23601400	Guarnizione completa vetro	Complete glass seal	Joint complet verre	Komplette Glasdichtung	
39	23586600	Vetro 575x355 mm (mod. 91-95)	Glass 575x355 mm (mod. 91-95)	Verre 575x355 mm (mod. 91-95)	Glas 575x355 mm (Mod. 91-95)	
39	25586800	Vetrocamera 575x355mm (dal mod.96)	Double glass 575x355mm (from mod.96)	Double vitrage 575x355 (depuis mod. 96)	Glasgehäuse 575x355 mm (Von Mod. 96)	
48	25760000	Ass. Aggancio	Hook assembly	Ens. Clochet	Satz Enhakung	
49	25775000	Bloccchetto serratura	Lock block	Bloc serrure	Schlossblock	
50	25878100	Meccanismo centrale	Closing central mechanism	Mécanisme central	Zentraler Mechanismus	
51	25779600	Boccola	Bushing	Douille	Buchse	
52	25938600	Rondella	Washer	Rondelle	Beilagscheibe	
53	25605100	Maniglia	Handle	Poignée	Handgriff	
54	25964400	Spina	Locking pin	Goupille	Stift	
55	25779400	Boccola	Bushing	Douille	Buchse	
		<u>Sonda al cuore</u>	<u>Core temperature probe</u>	<u>Sonde au coeur</u>	<u>Fühler Am Herzstück</u>	
17	25164500	Trasformatore 230/12 V	230/12 V transformer	Transformateur 230/12 V	Transformator 230/12 V	
18	25079300	Suoneria 230 V	230 V bell	Sonnerie 230 V	Akustisches Signal 230 V	
21	25058200	Deviatore bipolare + tasto	Bipolar switch + key	Déviateur bipolaire + touche	Zweipol-Wechselschalter + Taste	
27	25982800	Termostato digitale	Digital thermostat	Thermostat numérique	Digital-Thermostat	
35	25919100	Puntale infilzaggio	Spike	Embout	Druckstück Durchbohrung	
		<u>Doppia velocità</u>	<u>Dual speed</u>	<u>Double vitesse</u>	<u>Zwei Drehzahlstufen</u>	
26	24051200	Commutatore	Selector	Commutateur	Umschalter	
		<u>Comandi elettronici</u>	<u>Electronic controls</u>	<u>Commandes électroniques</u>	<u>Elektronische Steuerungen</u>	
41	25078900	Suoneria 12 V per scheda comandi	12 V bell for control card	Sonnerie 12 V pour carte commandes	Akustisches Signal 12 V Für Platine Steuerungen	
42	24076500	Sonda temperatura pt100	Temperature probe pt100	Sonde température pt100	Temperaturfühler Pt100	
43	24047900	Scheda elettronica comandi	Electronic control card	Carte électronique commandes	Elektronische Platine Steuerungen	
44	24976300	Targa comandi adesiva	Adhesive control plate	Plaque commandes adhésive	Haftendes Schild Steuerungen	
45	24055200	Interruttore on/off	On/off switch	Interrupteur on/off	Schalter On/Off	
46	24055200	Interruttore luce interna	Interior light switch	Interrupteur éclairage int.	Schalter Innenlicht	
47	24164600	Trasformatore 230/12 V per scheda	230/12 V transformer for card	Transformateur 230/12 V pour carte	Transformator 230/12 V für Platine	