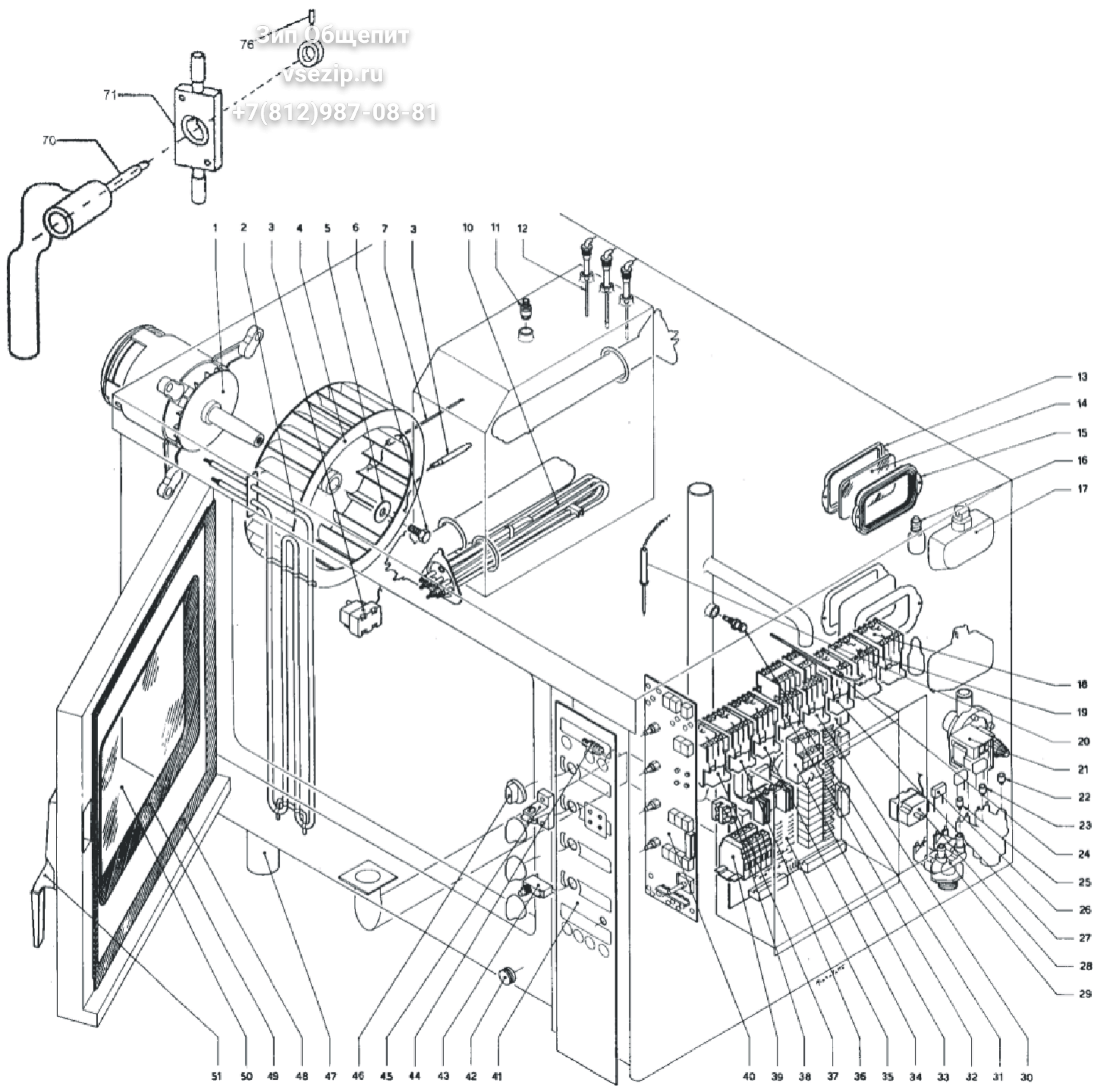


Зип-Общепит

vsezip.ru

+7(812)987-08-81



Зип Общепит

item	cod	Pz	Descriptions	Beschreibung
1	24119700	1	0.55 kw 380v 3ph. 2 speed motor	Drehstrommotor 0,55 Kw 380 V 2 Drehzahlstufen
2	25040600	1	3500w 240v heating element	Widerstand 3500 W 240 V
3	25063900	1	Single-phase boiler safety thermostat	Einphasen-Sicherheitsthermostat Speicher
4	24646700	1	Fan ø 350mm	Luftferrad Æ 350 Mm
5	25938300	1	Flat washer	Flachscheibe
6	25996200	1	Lh stainless steel screw m8x20 uni 5739	Schraube M8x20 Uni 5739 Edelstahl Links
7	25076800	1	Boiler temperature probe	Temperaturfühler Speicher
8	25070000	1	Single-phase boiler safety thermostat	Einphasen-Sicherheitsthermostat Speicher
10	25021600	1	4000w 230v boiler heating element	Widerstand 4000 W 230 V Speicher
11	25392000	1	Boiler washing nozzle	Düse Spülung Speicher
12	25077200	1	Boiler water level probe	Fühler Wasserfüllstand Speicher
13	25806900	1	Steel frame for 25W lamp holder	Stahlrahmen für Halterung Lampe 25 W
14	25589200	1	Glass for lamp 25W	Glas für Halterung Lampe 25 W
15	25597400	1	25W lamp holder glass seal	Dichtung Glas Halterung Lampe 25 W
16	23155300	1	25W lamp	Lampe 25 W
17	25159500	1	25W ceiling lamp holder	Deckenlampe Lampenhalterung 25 W
18	23105800	1	20A motor + heating elem. Contactor	Schütz Motor Und Widerstand 20 A
19	23107100	1	32A heating element contactor	Schütz Widerstand 32 A
20	25919500	1	Core temperature probe stake	Druckstück Fühler Am Herzstück
21	25115600	1	Electric boiler discharge pump	Elektropumpe Ablass Speicher
22	25932400	1	Red flow reducer	Getriebe Fördermenge Rot
23	25932800	1	Green flow reducer	Getriebe Fördermenge Grün
24	25076800	1	Chamber temperature probe	Temperaturfühler Gehäuse
25	25932600	1	Black flow reducer	Getriebe Fördermenge Schwarz
26	25166800	1	Suppressor	Entstörfilter
27	23105800	1	20A motor + heating elem. Contactor	Schütz Motor Und Widerstand 20 A
28	24069900	1	320°C safety thermost.	Sicherheitsthermostat 320°C
29	23116900	1	240v double solenoid valve	Doppel-Magnetventil 240 V
30	23105800	1	20A motor + heating elem. Contactor	Schütz Motor Und Widerstand 20 A
31	25390000	1	Steam elimination spray	Spritzvorrichtung für Dampfabscheider
32	25107300	1	20A + 4no motor + heating elem. Contactor	Schütz Motor Und Widerstand 20 A + 4 Schliesser
33	23111300	1	1.7-2.5 a thermal cutout	Wärmeschutz 1,7-2,5 A

Зип Общепит

vsezip.ru

Тел: (812) 987-08-88

item	cod	Pz	Descriptions	Beschreibung
34	23105800	1	20A motor + heating elem. Contactor	Schütz Motor Und Widerstand 20 A
35	25048600	1	Control card (power)	Platine Steuerungen (Leistung)
36	23105800	1	20A motor + heating elem. Contactor	Schütz Motor Und Widerstand 20 A
37	23107100	1	Heating element contactor	Schütz Widerstand
38	25180300	1	2.5a fuse	Sicherung 2,5 A
39	25185100	1	Terminal board 10 mm,	Klemmenleiste 10 Mm,
40	25049000	1	Front panel control card (display)	Platine Steuerungen Frontseite (Display)
41	25976600	1	Adhesive control plate	Haftendes Schild Steuerungen
42	25654000	1	Data variator knob	Drehknopf Regler Daten
43	23060600	1	Door microswitch	Mikroschalter Tür
44	25391000	1	Sprinkler nozzle	Düse Zerstäuber
45	23579700	1	Pin for handle (mod.93-94)	Bolzen für Handgriff (Mod. 93-94)
46	25653700	1	Knob	Drehknopf
47	25684000	1	Supporting foot (from mod. 96)	Stützfuss (Von Mod. 96)
48	23595600	1	Complete door seal	Komplette Türdichtung
49	23602100	1	Complete glass seal	Komplette Glasdichtung
50	23588600	1	Glass 525x680mm (mod. 93-94)	Glas 525x680 Mm (Mod. 93-94)
50	25588700	1	Double glass 525x680mm (from mod.95)	Glasgehäuse 525x680 Mm (Von Mod. 95)
51	23604400	1	Intertecnica handle (mod. 93-94)	Handgriff Intertecnica (Mod. 93-94)
70	25605100	1	Handle grip (from mod.95)	Griffbereich Handgriff (Von Mod. 95)
71	25878100	1	Central closing mechanism	Zentraler Schliessmechanismus
76	25964400	1	Locking pin	Stift