

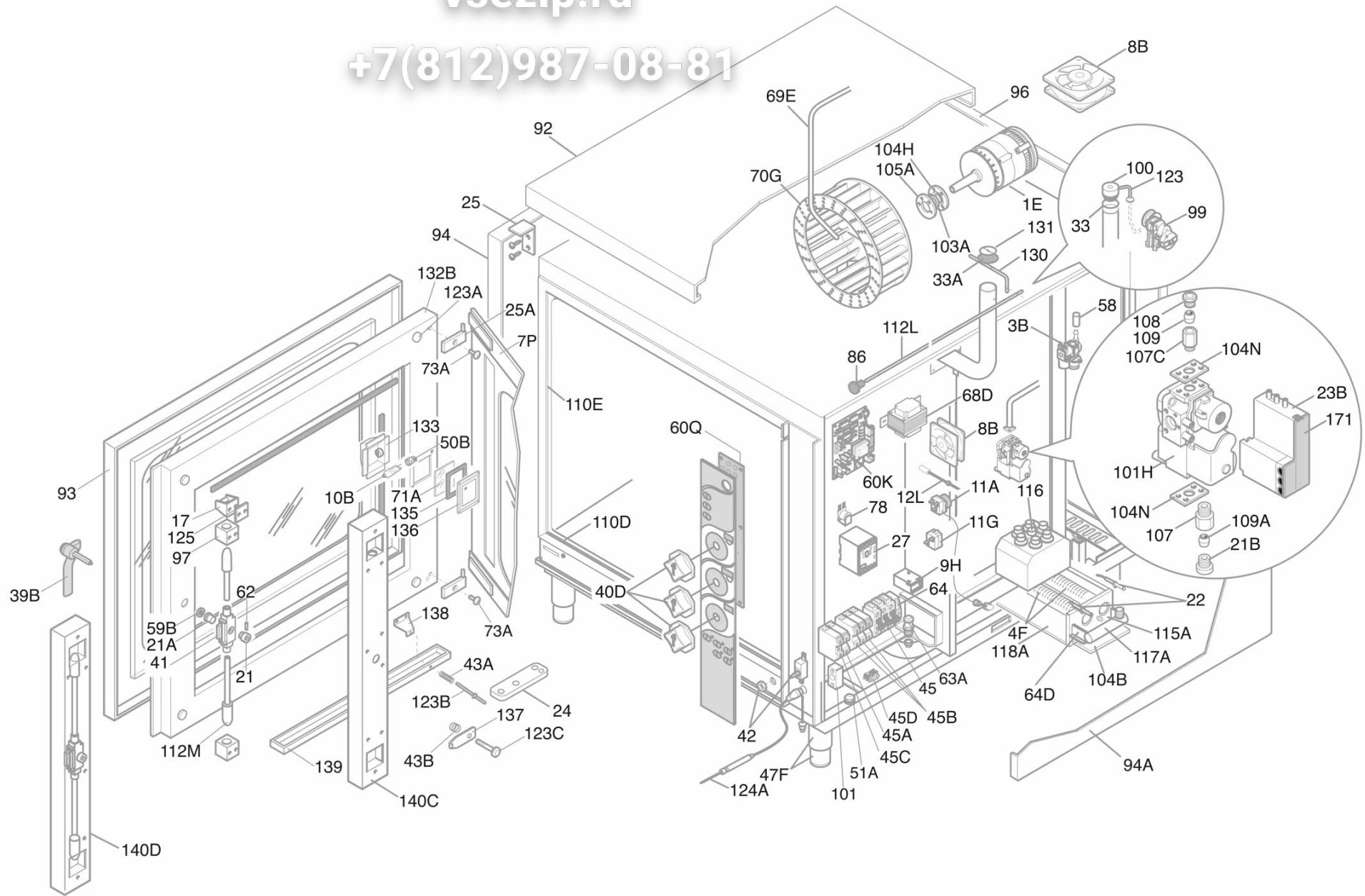


FC60GEP

Зип Ощепит

vsezip.ru

+7(812)987-08-81





FC60GEP

Зип Общепит

vsezip.ru

+7(812)987-08-81

Pos. Item	Codice Code	Descrizione	Item Description	Designation articles	Artikelbeschreibung	Decripción articulos	N° pezzi - No. pieces				
1E	24118500	Mot. monof. 0,4kw 50hz (veloci)	Single-phase motor 0,4kw 50hz	Moteur monophasÉ 0,4kw 50hz	Einphasenmotor 0,4kw 50hz	Motor monofase 0,4kw 50hz					1
1E	24118700	Mot. monof. 0,1-0,5kw 50hz (2	Single-phase motor 0,1-0,5kw 5	Moteur monophasÉ 0,1-0,5kw 50h	Einphasenmotor 0,1-0,5kw 50hz	Motor monofase 0,1-0,5kw 50hz					1
3B	23116200	Elettrovalvola + riduttore per	Humidifier solenoid valve	Électrovanne humidificateur	Magnetventil anfeuchter	ElectroVálvula humidificador					1
4F	25278300	Brucciatore 50x620	Burner for 50x620	Brûleur pour 50x620	Brenner fÜr 50x620	Quemador por 50x620					2
7P	25602400	Vetro porta interno fc/mm/fm60	Internal glass door	Vitre interne porte	Internal glass door	Vidrio interior puerta					1
8B	25118400	Elettroventola 9w-230v	Cooling solenoid valve 9w-230v	Electrovanne refroidissement 9	Cooling solenoid valve 9w-230v	Electrovalvula de refrigeracio					1
9H	25111400	Termico motore 2,4-4 a	Thermal cutout for motor	Prot.thermique pour moteur	Überhitzungsschutz	Termico por motor					1
10B	25156000	Lampada alogena 12v 35w	Halogen lamp 12v 35w	Lampe halogene 12v 35w	Halogen lamp 12v 35w	Halogeno 12v 35w					1
11G	24069900	Termost. sicur.monof.per forni	320°C safety thermostat	Thermostat de sÜretÉ 320°C	Sicherheitsthermostat 320°C	Termostato de seguridad 320°C					1
12L	25077600	Sonda temperatura camera	Temperature probe with fastene	Sonde temperature avec fixage	Temperature probe with fastene	Sonda temperatura con ajuste					1
17	25760000	Assieme aggancio per chiusura	Hook assembly	Ensamble clochet	Satz enhakung	Conjunto enganche					2
21	25779400	Boccola di blocco per maniglia	Block bushing	Douille de bloc	Buchse	Casquillo de bloqueo					1
21A	25779600	Boccola distanziale x maniglia	Bushing	Douille	Buchse	Casquillo					1
21B	32924500	Raccordo 3/8' Ø12	Raccordo 3/8' Ø12	Raccordo 3/8' Ø12	Raccordo 3/8' Ø12	Raccordo 3/8' Ø12					1
22	25297600	Candelella accensione/rilevame	Candelella accensione/rilevame	Candelella accensione/rilevame	Candelella accensione/rilevame	Candelella accensione/rilevame					2
23B	25271700	Centralina accens. 'honeywell'	Centralina accens. 'honeywell'	Centralina accens. 'honeywell'	Centralina accens. 'honeywell'	Centralina accens. 'honeywell'					1
24	25780200	Cerniera porta inferiore	Lower hinge	Charniere infer.	Lower hinge	Gozne inferior					1
25	25780000	Cerniera porta superiore	Upper hinge	Charniere super.	Upper hinge	Gozne superior					1
25A	25610000	Cerniera fissaggio vetro int.	Glass fixing hinge	Charniere fixage vitre	Glass fixing hinge	Gozne ajuste vidrio					2
27	23105800	Teleruttore s-n10 4no 20a	Contacto	Telerupteur	Fernschalter	Telerutore					4
33	23602800	Guarnizione silicone rossa	Red silicone seal for lamp hol	Joint rouge silicone porte-am	Rote dichtung fÜr lampenhalter	GuarniciÖn silicona roja prote					1
39B	25884600	Maniglia inox	Steel handle	Poignee en acier	Steel handle	Manija en acero					1
40D	24653900	Manopola wav ; fp ; fm mecc.	Knob (mechanical)	Manette (mÉc.)	Drehknopf (mechanisch)	Mando					3
41	25878100	Meccanismo centrale x chiusura	Central closing mechanism	MÉcanisme central de fermeture	Zentraler schliessmechanismus	Mecanismo central cerradura					1
42	23060600	Microporta wav - fp - fm e	Micro-door wav - fp - fm e	Micro-porte wav - fp - fm e	Mikro-tur wav - fp - fm e	Micro puerta wav - fp - fm e					1
42	25850200	Inserto magnetico filettato	Threaded magnetic insert	Insertion magnetique taraudee	Threaded magnetic insert	Threaded magnetic insert					1
42	25850400	Unita' magnetica d.23	Magnetic unit d.23	Unite magnetique d.23	Magnetic unit d.23	Unidad magnetica d.23					1
45D	31885800	Morsetto equipotenziale	Equip.terminal	Borne Équip.	Aquipotenzial-klemmenleiste	Borne equipotencial					1
45C	25186000	Morsetto portafusibili per	Fuse-holder terminal	Borne a fusibile	Sicherungsklemme	Borne portafusible					3
45B	25185600	Morsetto m6/8 grigio 6mmq	Terminal block	Bloc bornes	Einheit klemmen	Bloque bornes					3
45A	25185700	Morsetto m6/8.n blu 6mmq	Blue terminal	Borne bleue	Klemme blau	Borne azul					1
45	25185800	Morsetto m6/8p terra g/v 6mmq	Yellow/green terminal	Borne jaune/verte	Klemme gelb/grÜn	Borne amarillo/verde					1
47F	25684000	Piedino fm(dal mod.09/96)	Supporting foot (from mod. 95)	Pied de support (depuis mod. 9	StÜtzfuss (von mod. 95)	Pata (de mod. 09/96)					4
50B	25915000	Portalampada	Lamp holder	Douille pour ampoule	Lampenhalter	Portalampara					1
51A	23916600	Pressacavo + ghiera	Cable lock + ring nut	Serre cable + frette	Cable lock + ring nut	Prensahilo + anillo					1
58	25932400	Riduttore rosso x umidificator	Red flow reducer	RÉducteur de dÉbit rouge	Getriebe fÖrdermenge rot	Reductor rojo de capacidad					1
59B	25938600	Rondella x maniglia (spessore)	Friction washer for handle	Rondelle de friction poignÉe	Scheibe verbindung fÜr handgri	Arandela manija					1
60Q	25049600	Scheda comandi encoder	Encoder control card	Carte de commande encoder	Encoder control card	Tarjeta mandos encoder					1
60Q	25049400	Scheda comandi potenziometri	Potentiometers control card	Carte de commande potentiom.	Potentiometers control card	Tarjeta mandos potenciómetro					1
60K	24049000	Scheda potenza encoder	Power board encoder	Carte puissance encoder	Power board encoder	Tarjeta potencia encoder					1



FC60GEP

Зип Общепит

vsezip.ru

+7(812)987-08-81

Pos. Item	Codice Code	Descrizione	Item Description	Designation articles	Artikelbeschreibung	Decripción articulos	N° pezzi - No. pieces					
60K	24048800	Scheda potenza potenziometri	Power board potentiom.	Carte puissance potentiom.	Power board potentiom.	Tarjeta potencia						1
62	25964400	Spinetta elast.x chiusura	Locking pin	Goupille de fermeture	Schluss-elast.-stecker	Enchufe cerradura						1
63A	25390000	Ugello spruzz. abbatt. vapore	Steam elimination spray	Vaporisateur pour abaisse. vape	Spritzvorrichtung für dampfab	Tobera baja del vapor						1
64	25186700	Morsetto di arresto bam 10mmq	Morsetto di arresto bam 10mmq	Morsetto di arresto bam 10mmq	Morsetto di arresto bam 10mmq	Morsetto di arresto bam 10mmq						1
68D	25165400	Trasformatore 230/12 ; 63 va	230/12 transformer ; 63va	Transformateur 230/12 ; 63va	230/12 transformer ; 63va	Transformador 230/12 ; 63va						1
69E	25985200	Tube vaporizzatore forni 60	Vaporizer pipe for ovens 60	Humidificateur pour fours 60	Vaporizer pipe for ovens 60	Vaporizador por hornos 60						1
70G	25648000	Ventola Ø220 x 78/20	Fan Ø220 x 78/20	Ventilateur Ø220 x 78/20	Fan Ø220 x 78/20	Rotor Ø220 x 78/20						1
71A	24589900	Vetro proteggilampada	Lamp protect.glass	Verre protection ampoule	Glass für lampe	Vidrio proteccion lampara						1
73A	46320620	Vite cerniera 6x20	Hinge screw 6x20	Vis charniere 6x20	Hinge screw 6x20	Tornillo gozne 6x20						2
78	25079300	Suoneria 220v x sonda al cuore	230 v bell for core probe	Sonnerie 230 v sonde au coeur	Akustisches signal 230 v kern	Timbre 230v						1
86	23661500	Pomello x leva scarico vapori	Knob for steam outlet lever	Pommeau de levier d'Évac. vape	Kugelgriff für hebel dampfabla	POMulo escape vapores						1
97	25775000	Blocc.to serratura x chiusura	Lock block	Bloc serrure	Schlossblock	Bloque cerradura						2
99	25273000	Programmatore ciclico	Cyclic programmer	Programmeur cyclique	Cyclic programmer	Programador ciclico						1
101	25804000	Connettore per sonda	Connector for probe	Connecteur pour sonde	Connector for probe	Conector por sonda						1
101H	25685500	Valvola forni 'honeywell'	Valvola forni 'honeywell'	Valvola forni 'honeywell'	Valvola forni 'honeywell'	Valvola forni 'honeywell'						1
103H	25763000	Anello tenuta Ø15	Grommet Ø15	Anneau d'etancheite Ø15	Grommet Ø15	Anillo de retencion Ø15						1
104N	23833000	Flangia gas 1/2'	Flangia gas 1/2'	Flangia gas 1/2'	Flangia gas 1/2'	Flangia gas 1/2'						2
104H	25763400	Flangia Ø15 per anello	Brass flange Ø15 for ring	Bride Ø15 laiton pour anneau	Brass flange Ø15 for ring	Brida d.15 laton						1
105A	25763600	Controflangia Ø15 per anello	Brass counterflange Ø15 for r	Contrebride Ø15 laiton pour	Brass counterflange Ø15 for r	Contrabrida Ø15 laton						1
107	23685000	Riduzione 1/2 g Ø16	Riduzione 1/2 g Ø16	Riduzione 1/2 g Ø16	Riduzione 1/2 g Ø16	Riduzione 1/2 g Ø16						1
107C	23685200	Riduzione corta 1/2-3/8 Ø12	Riduzione corta 1/2-3/8 Ø12	Riduzione corta 1/2-3/8 Ø12	Riduzione corta 1/2-3/8 Ø12	Riduzione corta 1/2-3/8 Ø12						1
108	23684600	Raccordo 1/2 g Ø16	Raccordo 1/2 g Ø16	Raccordo 1/2 g Ø16	Raccordo 1/2 g Ø16	Raccordo 1/2 g Ø16						1
109	23271000	Bicono d.16	Bicono d.16	Bicono d.16	Bicono d.16	Bicono d.16						1
109A	32777400	Bicono ottone d.12	Brass double cone d.12	Bicone en laiton d.12	Doppelkegel d.12	Doble cono en laton d.12						1
110E	25590400	Guarnizione porta	Grey door seal	Joint grise porte	Grey door seal	Junta gris puerta						1
110D	25589700	Guarnizione 4 pezzi	Seal 4 pieces	Joint noire porte	Seal 4 pieces	Junta negra puerta						1
112M	25984400	Tirante chiusura	Closing tension rod	Tirant fermeture	Closing tension rod	Tirante cierre						2
116	25805000	Convogliatore fumi	Convogliatore fumi	Convogliatore fumi	Convogliatore fumi	Convogliatore fumi						12
123B	25906600	Perno + or per scarico condens	Perno + or per scarico condens	Perno + or per scarico condens	Perno + or per scarico condens	Perno + or per scarico condens						1
124A	25077900	Sonda a spillone	Needle probe	Sonde pointeau	Needle probe	Sonda a aguja						1
125	25760200	Piastrina di fissaggio	Fixing plate	Platine de fixation	Fixing plate	Placa de fijacion						2
133	25915200	Scatola portalampade	Box for lamp holders	Boite douille pour ampoule	Box for lamp holders	Caja portalamparas						1
135	24597700	Guarnizione portalampada	Bulb gasket nut	Embout joint lampe	Dichtungsring lampe	Cerco empaq. lámpara						1
136	24289500	Cornice portalampada forno	Oven light fixing frame	Encadrement lampe porte	Rahmen für lampe	Marco lámpara puerta						1