

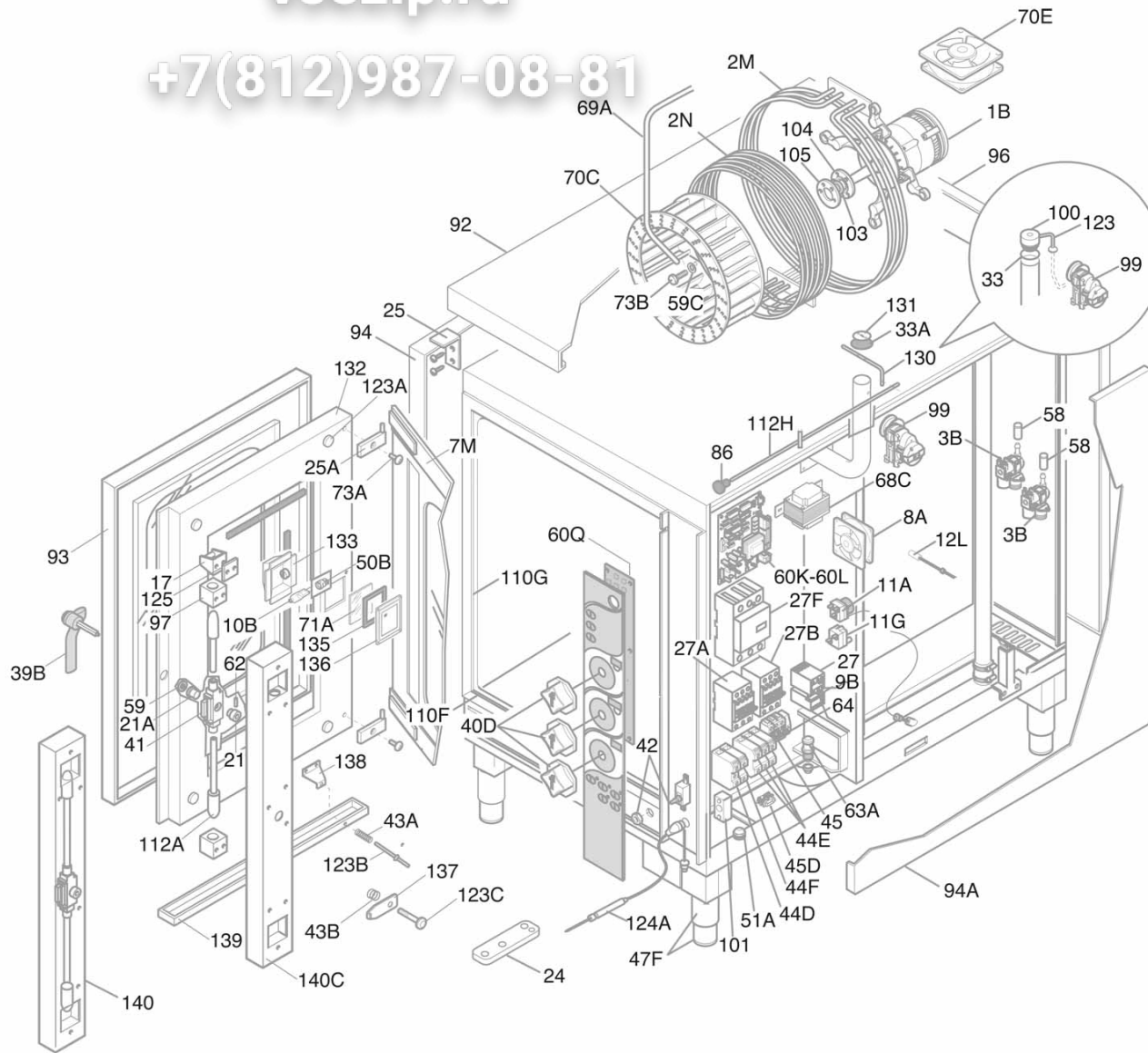


FC200EA

Зип ОщепИТ

vsezip.ru

+7(812)987-08-81





FC200EA

Зип Общепит

vsezip.ru

+7(812)987-08-81

Pos. Item	Codice Code	Descrizione	Item Description	Designation articles	Artikelbeschreibung	Decripción articulos	N° pezzi - No. pieces					
1B	24119700	Motore doppia velocita'	2 speed motor	Moteur 2 vitesses	Motor 2 drehzahlstufen	Motor						1
1B	24119100	Motore trif. st100l/4 0,55kw	0.75 hp three-phase motor	Moteur triphasÉ 0,75 ch	Drehstrommotor 0,55 kw	Motor						1
1B	24119700	Motore doppia velocita'	2 speed motor	Moteur 2 vitesses	Motor 2 drehzahlstufen	Motor						1
2M	25041800	Resistenza tonda 9kw	Resistenza tonda 9kw	Resistenza tonda 9kw	Resistenza tonda 9kw	Resistenza tonda 9kw						1
2N	25041600	Reistenza tonda 16kw	Reistenza tonda 16kw	Reistenza tonda 16kw	Reistenza tonda 16kw	Reistenza tonda 16kw						1
3B	23116200	Elettrovalvola + riduttore per	Humidifier solenoid valve	Électrovanne humidificateur	Magnetventil anfeuchter	ElectroÁlvula humidificador						2
7M	25602300	Vetro porta interno	Vetro porta interno	Vetro porta interno	Vetro porta interno	Vetro porta interno						1
8A	25118400	Elettroventola 9w-230v	Cooling solenoid valve 9w-230v	Electrovanne refroidissement 9	Cooling solenoid valve 9w-230v	Electrovalvula de refrigeracio						1
9B	23111300	Termico 1,7-2,5 a	1.7 - 2.5 a thermal cutout	Prot. thermique 1,7 - 2,5 a	WÄrmeschutz 1,7-2,5 a	TÉrmico 1,7-2,5 a						1
10B	25156000	Lampada alogena 12v 35w	Halogen lamp 12v 35w	Lampe halogene 12v 35w	Halogen lamp 12v 35w	Halogeno 12v 35w						2
11A	25064500	Termostato monof. 30-120Ø	Steam condenser thermost.	Thermost.reducteur de vapeur	Dampfproduzierer thermost.	Steam condenser thermost.						1
11G	24069900	Termost. sicur.monof.per forni	320°C safety thermostat	Thermostat de sÜretÉ 320°C	Sicherheitsthermostat 320°C	Termostato de seguridad 320°C						1
12L	25077600	Sonda temperatura camera	Temperature probe with fastene	Sonde temperature avec fixage	Temperature probe with fastene	Sonda temperatura con ajuste						1
17	25760000	Assieme aggancio per chiusura	Hook assembly	Ensamble clochet	Satz enhakung	Conjunto enganche						2
21	25779400	Boccola di blocco per maniglia	Block bushing	Douille de bloc	Buchse	Casquillo de bloqueo						1
21A	25779600	Boccola distanziale x maniglia	Bushing	Douille	Buchse	Casquillo						1
24	25780200	Cerniera porta inferiore	Lower hinge	Charniere infer.	Lower hinge	Gozne inferior						1
25	25780000	Cerniera porta superiore	Upper hinge	Charniere super.	Upper hinge	Gozne superior						1
25A	25610000	Cerniera fissaggio vetro int.	Glass fixing hinge	Charniere fixage vitre	Glass fixing hinge	Gozne ajuste vidrio						2
27	23105800	Teleruttore s-n10 4no 20a	Contacteur	Telerupteur	Fernschalter	Telerutore						4
27A	25108000	Teleruttore 40a 230v	electromag. switch 40a 230	Telerupteur 40a 230v	Fernschalter 40a 230v	Telerruptor 40a 230v						1
27F	25107700	Teleruttore 60a 230v	Teleruttore 60a 230v	Teleruttore 60a 230v	Teleruttore 60a 230v	Teleruttore 60a 230v						2
33	23602800	Guarnizione silicone rossa	Red silicone seal for lamp hol	Joint rouge silicone porte-am	Rote dichtung fÜr lampenhalter	GuarniciÓn silicona roja prote						1
39B	25884600	Maniglia inox	Steel handle	Poignee en acier	Steel handle	Manija en acero						1
40D	24653900	Manopola wav ; fp ; fm mecc.	Knob (mechanical)	Manette (mÉc.)	Drehknopf (mechanisch)	Mando						3
41	25878100	Meccanismo centrale x chiusura	Central closing mechanism	MÉcanisme central de fermeture	Zentraler schliessmechanismus	Mecanismo central cerradura						1
42	23060600	Microporta wav - fp - fm e	Micro-door wav - fp - fm e	Micro-porte wav - fp - fm e	Mikro-tur wav - fp - fm e	Micro puerta wav - fp - fm e						1
42	25850200	Insero magnetico filettato	Threaded magnetic insert	Insertion magnetique taraudee	Threaded magnetic insert	Threaded magnetic insert						1
42	25850400	Unita' magnetica d.23	Magnetic unit d.23	Unite magnetique d.23	Magnetic unit d.23	Unidad magnetica d.23						1
45	25186000	Morsetto portafusibili per	Fuse-holder terminal	Borne a fusible	Sicherungsklemme	Borne portafusible						3
45D	31885800	Morsetto equipotenziale	Equip.terminal	Borne Équip.	Aquipotenzial-klemmenleiste	Borne equipotencial						1
47F	25684000	Piedino fm(dal mod.09/96)	Supporting foot (from mod. 95)	Pied de support (depuis mod. 9	StÜtzfuss (von mod. 95)	Pata (de mod. 09/96)						4
50B	25915000	Portalampada	Lamp holder	Douille pour ampoule	Lampenhalter	Portalampara						2
51A	23916800	Pressacavo + ghiera wav-e 20	Cable lock + ring nut wav-e 20	Serre cable + frette wav-e 20	Cable lock + ring nut wav-e 20	Prensaahilo + anillo wav-e 20						1
58	25932400	Riduttore rosso x umidificator	Red flow reducer	RÉducteur de dÉbit rouge	Getriebe fÖrdermenge rot	Reductor rojo de capacidad						2
59	25938700	Rondella x maniglia	Rondella x maniglia	Rondella x maniglia	Rondella x maniglia	Rondella x maniglia						1
60K	24049000	Scheda potenza encoder	Power board encoder	Carte puissance encoder	Power board encoder	Tarjeta potencia encoder						1
60Q	25049400	Scheda comandi potenziometri	Potentiometers control card	Carte de commande potentiom.	Potentiometers control card	Tarjeta mandos potenciometro						1
60Q	25049600	Scheda comandi encoder	Encoder control card	Carte de commande encoder	Encoder control card	Tarjeta mandos encoder						1
60K	24048800	Scheda potenza potenziometri	Power board potentiom.	Carte puissance potentiom.	Power board potentiom.	Tarjeta potencia						1



FC200EA

Зип Общепит

vsezip.ru

+7(812)987-08-81

Pos. Item	Codice Code	Descrizione	Item Description	Designation articles	Artikelbeschreibung	Decripción articulos	N° pezzi - No. pieces					
62	25964400	Spinetta elast.x chiusura	Locking pin	Goupille de fermeture	Schluss-elast.-stecker	Enchufe cerradura						1
63A	25390000	Ugello spruzz. abbatt. vapore	Steam elimination spray	Vaporisateur pour abaiss. vape	Spritzvorrichtung fUr dampfab	Tobera baja del vapor						1
64	25186700	Morsetto di arresto bam 10mmq	Morsetto di arresto bam 10mmq	Morsetto di arresto bam 10mmq	Morsetto di arresto bam 10mmq	Morsetto di arresto bam 10mmq						1
68C	25165200	Trasformatore 230/12 ; 150va	230/12 transformer; 150va	Transformateur 230/12 ; 150va	230/12 transformer; 150va	Transformador 230/12 ; 150va						1
69A	25985000	Tubo vaporizzatore	Tubo vaporizzatore	Tubo vaporizzatore	Tubo vaporizzatore	Tubo vaporizzatore						1
70E	23118500	Elettroventola 20w-230v	Elettroventola 20w-230v	Elettroventola 20w-230v	Elettroventola 20w-230v	Elettroventola 20w-230v						1
70C	24646900	Ventola Ø350 24 pale	Ventola Ø350 24 pale	Ventola Ø350 24 pale	Ventola Ø350 24 pale	Ventola Ø350 24 pale						1
71A	24589900	Vetro proteggilampada	Lamp protect.glass	Verre protection ampoule	Glass fUr lampe	Vidrio proteccion lampara						2
73A	46320620	Vite cerniera 6x20	Hinge screw 6x20	Vis charniere 6x20	Hinge screw 6x20	Tornillo gozne 6x20						2
73B	25996800	Vite fissaggio ventola	Vite fissaggio ventola	Vite fissaggio ventola	Vite fissaggio ventola	Vite fissaggio ventola						1
86	23661500	Pomello x leva scarico vapori	Knob for steam outlet lever	Pommeau de levier d'Évac. vape	Kugelgriff fUr hebel dampfabla	PÓmulo escape vapores						1
97	25775000	Blocc.tto serratura x chiusura	Lock block	Bloc serrure	Schlossblock	Bloque cerradura						2
99	25273000	Programmatore ciclico	Cyclic programmer	Programmateur cyclique	Cyclic programmer	Programador ciclico						1
101	25804000	Connettore per sonda	Connector for probe	Connecteur pour sonde	Connector for probe	Conector por sonda						1
103	25763200	Anello di tenuta Ø24	Anello di tenuta Ø24	Anello di tenuta Ø24	Anello di tenuta Ø24	Anello di tenuta Ø24						1
104	25763800	Flangia Ø24	brass flange d. 24	Bride laiton d.24	Flansch d. 24	Brida laton d.24						1
105	25764000	Controflangia Ø24	Brass counterflange d. 24	Contre-bride laiton d.24	Gegenflansch d.24	Contrabrida laton d.24						1
110F	25589900	Guarnizione porta 4 pezzi	Chamber seal 4 pieces	Chamber seal 4 pieces	Chamber seal 4 pieces	Chamber seal 4 pieces						1
110G	25590200	Guarnizione porta	Chamber seal	Chamber seal	Chamber seal	Chamber seal						1
112A	25984600	Tirante chiusura	Tirante chiusura	tirant fermeture	Closing tie rod	Tirante cierre						2
123B	25906600	Perno + or per scarico condens	Perno + or per scarico condens	Perno + or per scarico condens	Perno + or per scarico condens	Perno + or per scarico condens						1
123A	24058800	Distanziale vetro in teflon	Teflon pin for glass	Fixation vitre teflon	Zapfen glas/teflon	Perno vidrio teflOn						8
124A	25077900	Sonda a spillone	Needle probe	Sonde pointeau	Needle probe	Sonda a aguja						1
125	25760200	Piastrina di fissaggio	Fixing plate	Platine de fixation	Fixing plate	Placa de fijacion						2
133	25915200	Scatola portalampade	Box for lamp holders	Boite douille pour ampoule	Box for lamp holders	Caja portalamparas						2
135	24597700	Guarnizione portalampada	Bulb gasket nut	Embout joint lampe	Dichtungsring lampe	Cerco empaq. lAmpara						2
136	24289500	Cornice portalampada forno	Oven light fixing frame	Encadrement lampe porte	Rahmen fUr lampe	Marco lAmpara puerta						2