

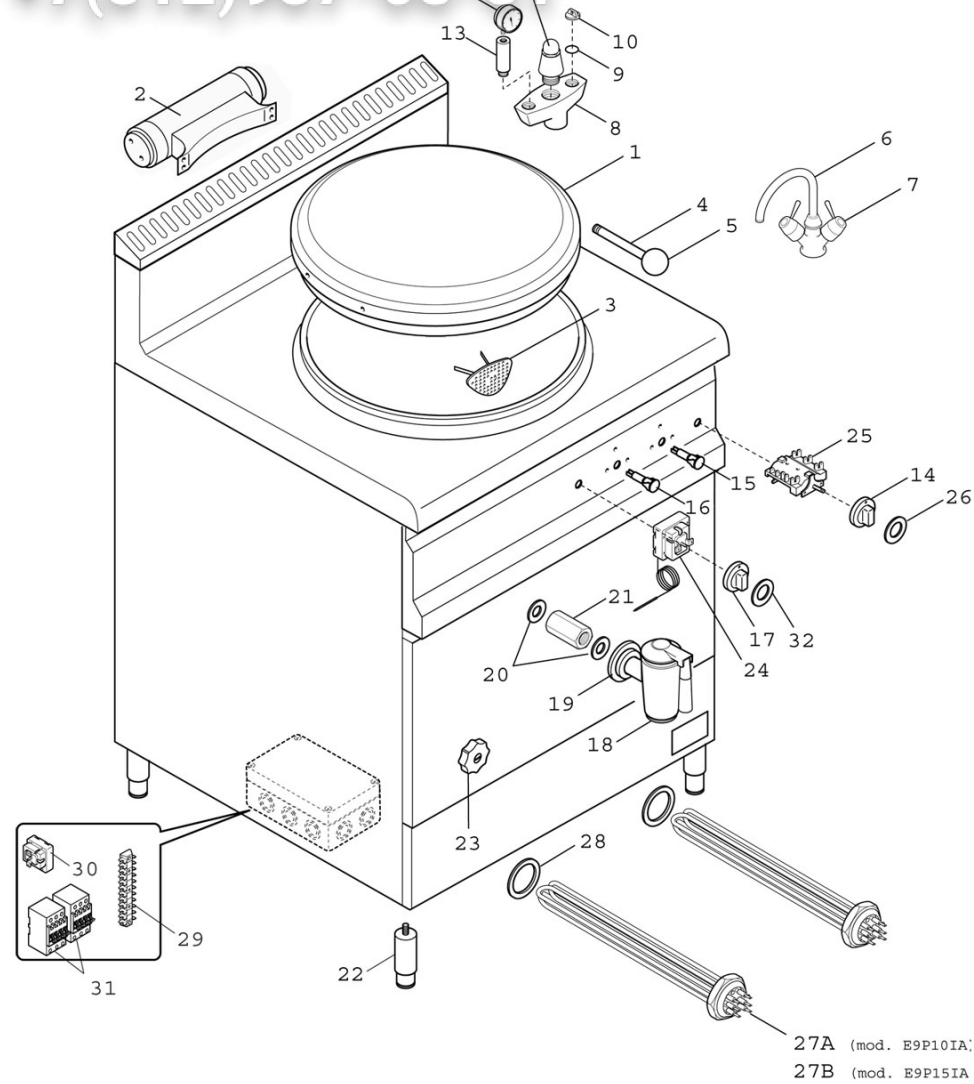


E9P10I

Зип Общепит

vsezip.ru

+7(812)987-08-811





E9P10I

Зип Общепит

Pos. Item	Codice Code	Descrizione	Item Description	Designation articles	Artikelbeschreibung	Decripción artículos	N° pezzi - No. pieces					
1	35791200	Coperchio inox per pentola 900	Inox cover for boiling pan 900	Couvercle inox pour marmite 900	Deckel für kochkessel 900	Tapa por olla 900						1
2	35801800	Cerniera d=320mm x pentola 900	Hinge d=320mm	Charniere d=320mm	Scharnier d=320mm	Bisagra d=320mm						1
3	35831300	Filtro pentola 900	Filter boiling pan 900	Filter marmite 900	Filter kochkessel 900	Filtro olla 900						1
4	35781200	Prolunga x impugn. pent. 900	Handle extension	Prolonge poignee	Verlangerung für handgriff	Alargador por empuñadura olla						1
5	35604000	Impugn. coper. x pentola 900	Cover handle for boiling pan s	Poignee couvercle pour marmite	Deckelgriff für kochkessel s.9	Empuñadura tapa por olla s.900						1
6	35776500	Becco carico h20 pentola 900	Water tap for boiling pan 900	Tuyau robinet pour marmite 900	Leitung wasserzufuhr kochkessel	Grifo cargo agua por olla 900						1
7	35274600	Rubinetto gruppo monoforo h20	Tap one-hole connection	Robinet groupe-monotrou	Hahngruppe-einweg	Grifo grupo monohoyo						1
8	31857400	Gruppo sicurezza 3/4 e7pi-g7pi	Support	Support	Halter							1
9	35859700	Guarn. o ring d=28 x pent. 900	O-ring seal	Joint o-ring	O-ring dichtung	Empaquetadura o-ring						1
10	31287500	Tappo cromato e7pi-g7pi	chromium-plated plug e7pi-g7pi	Bouchon chrome e7pi-g7pi	Verchromte pfropfen e7pi-g7pi	Tapon cromado e7pi-g7pi						1
11	31990700	Valvola gas 822 nova ( pentol	Safety valve (50 lt. boiling p	Soipape de securite (marmite 5	Sicherheitsventil	Valvula de seguridad (olla 50 l						1
12	31875700	Manometro 0-1 bar e7pi-g7pi	Bar gauge 0-1 bar e7pi-g7pi	Manometre 0-1 bar e7pi-g7pi	Manometer 0-1 bar e7pi-g7pi	Manometro 0-1 bar e7pi-g7pi						1
13	31954900	Sifone portamanom.ro e7pi-g7pi	Gauge holder e7pi-g7pi	Siphon porte-manometre	Manometerheber-siphon	Sifón portamanómetro						1
14	35876200	Manopola rossa p. 6x4.6 a o°	Red knob 6x4.6 o° c	Manette rouge 6x4.6 o° c	Drehknopf 6x4.6 o° c	Mando rojo 6x4.6 o° c						1
14	35877200	Manopola rossa p. 6x4.6 a o° r	Red knob p. 6x4.6 a o° ral3000	Manette rouge p. 6x4.6 a o° r	Drehknopf p. 6x4.6 a o° ral300	Mando rojo p. 6x4.6 a o° ral30						1
15	33170800	Spia giallo/verde 380v d.13mm	Yellow/green pilot light 380v	Temoin lumineux vert 380v d.13	Gelb/grüne rundenanzeige 380v	Indicador lumin. verde 380v d.						1
16	33170900	Spia arancio 380v d.13mm	Orange pilot light 380v d.13mm	Temoin lumineux orange 380v	Orange kontrollampe 380v	Indicador lumin. naranja 380v						1
17	35876200	Manopola rossa p. 6x4.6 a o°	Red knob 6x4.6 o° c	Manette rouge 6x4.6 o° c	Drehknopf 6x4.6 o° c	Mando rojo 6x4.6 o° c						1
17	35877200	Manopola rossa p. 6x4.6 a o° r	Red knob p. 6x4.6 a o° ral3000	Manette rouge p. 6x4.6 a o° r	Drehknopf p. 6x4.6 a o° ral300	Mando rojo p. 6x4.6 a o° ral30						1
18	35274800	Rubin. scarico da 2 pent. 900	Outlet tap boiling pan s.900	Robinet de vidange marmite s.	Abflusshahn kochkessel s.900	Llave de paso de descarga						1
19	35275000	Borch. rub. scar. 2 pent. 900	Washer for tap boiling pan s.9	Rondelle pour robinet s. 900	Stutzring für hahn s.900	Rondana por llave de paso olla						1
20	35859800	Guarniz. teflon 60x46x2 da 2	Teflon seal 60x46x2	Joint teflon 60x46x2	Dichtung teflon 60x46x2	Empaquetadura teflon 60x46x2						2
21	35890700	Nipples di scarico da 2 110	Outlet nipples	Ecrou de vidange	Nipple	Nipples de descarga						4
22	35656000	Piedino inox 2 pent./bras.900	Foot	Pied	Fuss	Pata						1
23	35275200	Rubin. livel. interc. pent.900	Level tap boiling tap s. 900	Robinet de niveau s.900	Niveauhahn kochkessel s.900	Llave de paso nivel por olla s						1
24	35301000	Termost.lavor.30/150° c pent.e	Cooking thermostat 30/150° c	Thermostat de service 30/150°	Betriebsthermostat 30/150° c	Termostato de funcionam.30/150						1
25	35050100	Commut.re potenza pos. 0-1-2	Changeover switch	Commutateur	Wahlschalter	Commutador						1
26	35954000	Serigr. interu. manop. e9p10i	Knob serigraphy	Serigraphie de la manette	Drehknopfserigrafie	Serigrafia mando						1
27B	35040100	Resistenza per e9p15l ; 9kw	9kw heating element	Resistance 9kw	Widerstand 9kw	Resistencia 9kw						-
27A	35039900	Resistenza per e9p10l ; 8kw	8kw heating element	Resistance 8kw	Widerstand 8kw	Resistencia 8kw						2
28	35859500	Guarniz. x resist.pent.900 el.	Seal for heating element	Joint pour resistance	Dichtung für widerstand	Empaquetadura para resistencia						2
29	30184200	Morsettiera a 6 poli fv 122 b	Terminal board 6 poles	Bornier 6 poles	Klemmenleiste	Bornera 6 polos						1
30	35300000	Termost. sicur. 180° pent. 900	Safety thermostat 180° c	Thermostat de surete 180° c	Sicherheitsthermostat 180° c	Termostato de seguridad 180° c						1
31	23105900	Teleruttore sn-18 (25a)	Contacteur	Telerupteur	Fernschalter	Telerutore						2
32	35954100	Serigr. termos. manop. e9p10i	Knob serigraphy	Serigraphie de la manette	Drehknopfserigrafie	Serigrafia mando						1